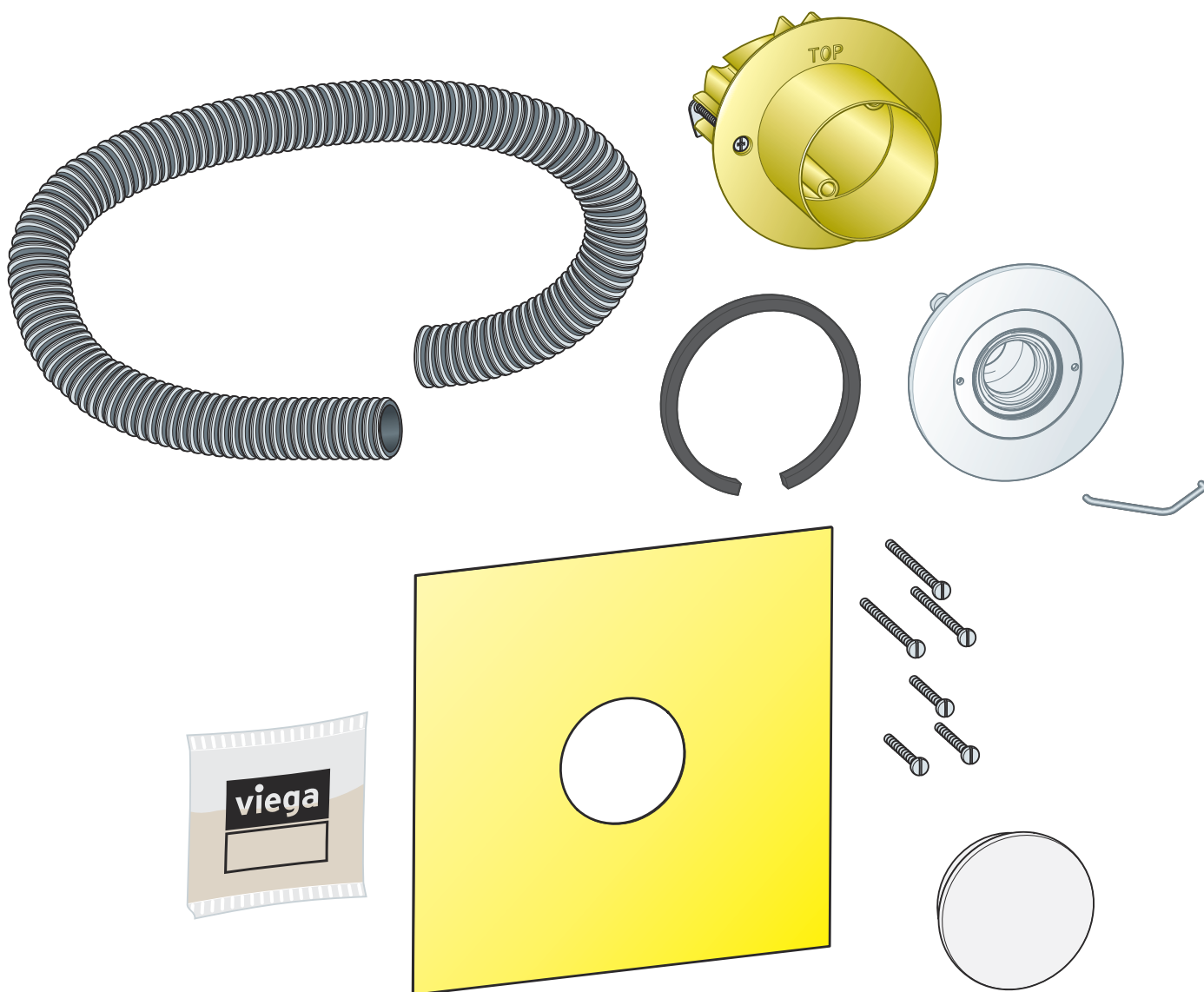


Návod na použitie

Rozširujúca súprava Multiplex Trio E



pre displejový prvok, podomietková, dutá stena

Model
6146.221

viega

Obsah

1	O tomto návode na použitie	3
1.1	Cieľové skupiny	3
1.2	Označenie upozornení	3
1.3	Upozornenie k tejto jazykovej verzii	4
2	Informácie o výrobku	5
2.1	Použitie na stanovený účel	5
2.2	Popis výrobku	5
2.2.1	Prehľad	5
3	Manipulácia	6
3.1	Montáž	6
3.1.1	Montáž displejového prvku	6
3.2	Likvidácia	13

1 O tomto návode na použitie

Pre tento dokument existujú práva na ochranu, ďalšie informácie získate na viega.com/legal.

1.1 Cieľové skupiny

Informácie v tomto návode sú zamerané na nasledujúce skupiny osôb:

- Odborníci v oblasti vykurovania a sanity, resp. vyškolený odborný personál
- Prevádzkovatelia
- Koneční spotrebitelia

Pre osoby, ktoré nedisponujú hore uvedeným vzdelaním, resp. kvalifikáciou, sú montáž, inštalácia a prípadne údržba tohto výrobku neprípustné. Toto obmedzenie neplatí pre možné upozornenia týkajúce sa obsluhy.

Montáž výrobkov Viega sa musí realizovať za dodržania všeobecne platných technických pravidiel a návodov na použitie Viega.

1.2 Označenie upozornení

Výstražné a upozorňujúce texty sú odsadené od zvyšného textu a zvlášť označené príslušnými piktogramami.



NEBEZPEČENSTVO!

Varuje pred možnými životu nebezpečnými poraneniami.



VÝSTRAHA!

Varuje pred možnými ťažkými poraneniami.



POZOR!

Varuje pred možnými poraneniami.



UPOZORNENIE!

Varuje pred možnými materiálnymi škodami.



Dodatočné informácie a tipy.

1.3 Upozornenie k tejto jazykovej verzii

Tento návod na použitie obsahuje dôležité informácie k výberu výrobku, resp. systému, k montáži a uvedeniu do prevádzky, ako aj k použitiu v súlade s určením a k údržbovým opatreniam, ak sú tieto potrebné. Tieto informácie k výrobkom, ich vlastnostiam a technickým použitiam sa zakladajú na aktuálne platných normách v Európe (napr. EN) a/alebo v Nemecku (napr. DIN/DVGW).

Niektoré pasáže v texte môžu odkazovať na technické predpisy platné v Európe/Nemecku. Tieto predpisy platia pre všetky ostatné krajiny ako odporúčania, pokiaľ tam nie sú k dispozícii príslušné národné požiadavky. Príslušné národné zákony, štandardy, predpisy, normy, ako aj iné technické predpisy majú prednosť pred nemeckými/európskymi smernicami z tohto návodu: informácie predstavované na tomto mieste nie sú záväzné pre iné krajiny a oblasti a mali by sa chápať, ako už bolo napísané, ako pomôcka.

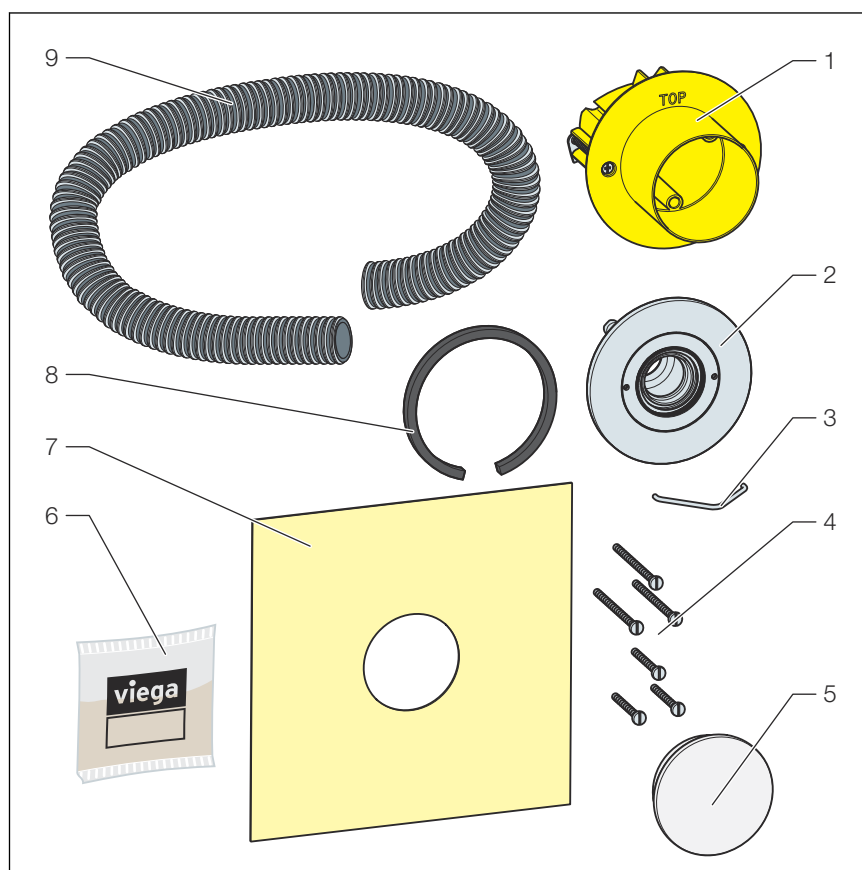
2 Informácie o výrobku

2.1 Použitie na stanovený účel

Rozširovacia súprava je vhodná na prestavbu displejového prvku Multiplex Trio E3 na predstenu alebo murovanú stenu.

2.2 Popis výrobku

2.2.1 Prehľad



Obr. 1: konštrukčné diely a rozsah dodávky

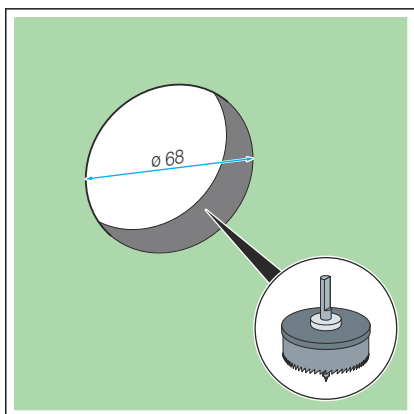
- 1 pripojovacie puzdro
- 2 krycia rozeta a krycí prstenec
- 3 skrutkovacia pomôcka
- 4 upevňovacie skrutky
- 5 stavebná ochranná zátka
- 6 silikónové mazivo (2 g)
- 7 tesniaca manžeta
- 8 tesnenie
- 9 ochranná rúrka

3 Manipulácia

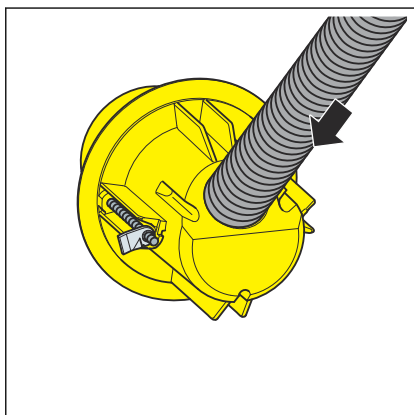
3.1 Montáž

3.1.1 Montáž displejového prvku

Montáž pripojovacieho puzdra na predstenu

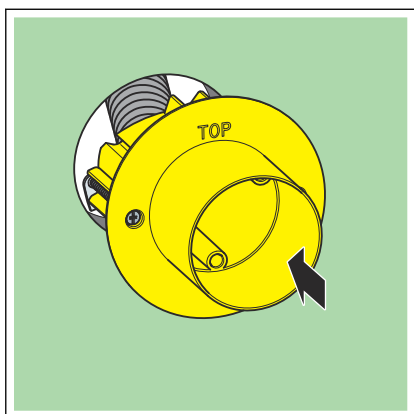


► Pomocou dierovej píly (\varnothing 68 mm) vyvrtajte otvor do steny.

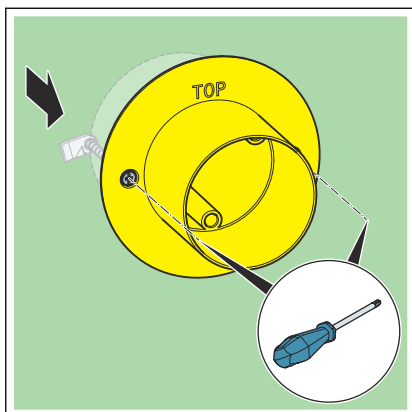


► Ochrannú rúrku vložte tak, aby bolo vo vnútri vidno dva prstence.

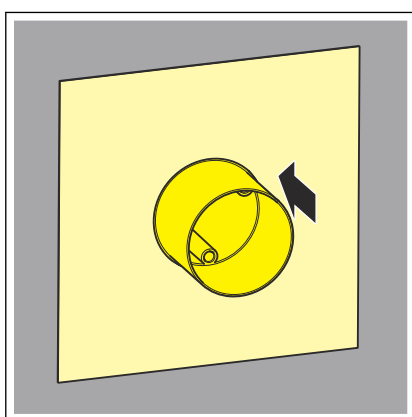
UPOZORNENIE! Nezlomte ochrannú rúrku.



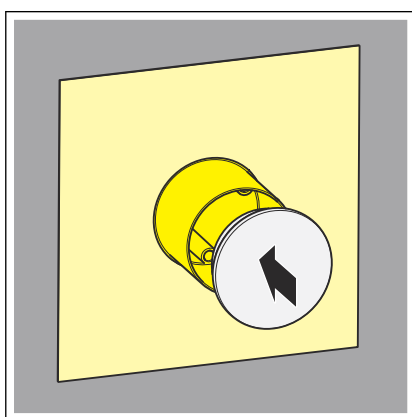
► Pripojovacie puzdro vložte tak, aby označenie [TOP] a vývod smerovali nahor.



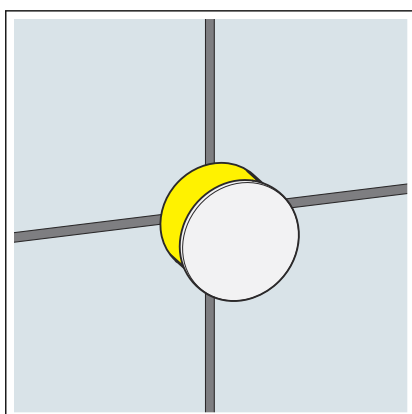
► Priskrutkujte pripojovacie puzdro.



► Nasuňte tesniacu manžetu a spojte ju s tesniacim súvrstvím.

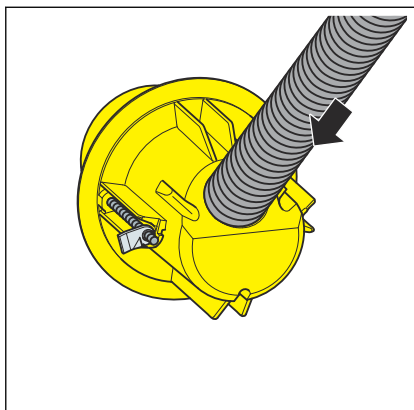


► Vložte stavebnú ochrannú zátku.

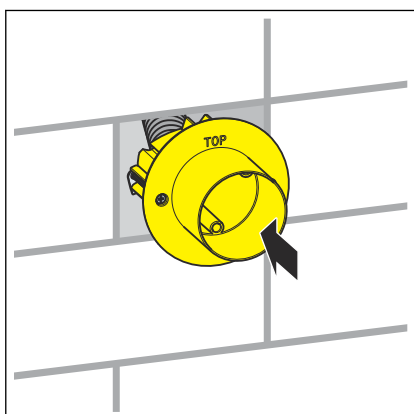


► Obložte pripojovacie puzdro.

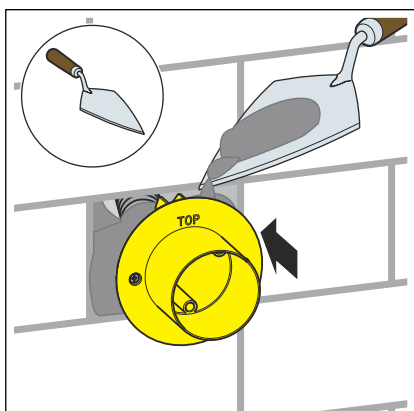
Montáž pripojovacieho puzdra na murovanú stenu



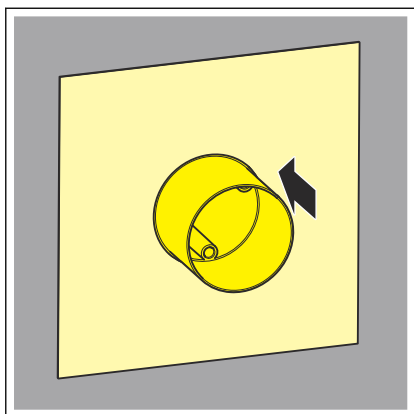
- Ochrannú rúrku vložte tak, aby bolo vo vnútri vidno dva prstence.
UPOZORNENIE! Nezlomte ochrannú rúrku.



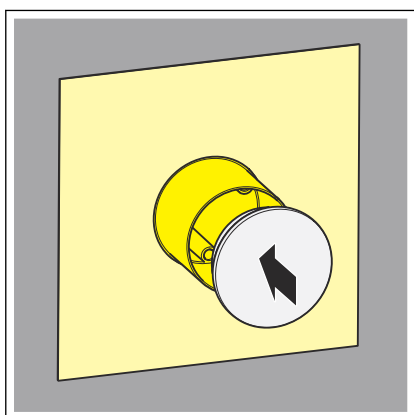
- Vložte pripojovacie puzdro do výrezu.



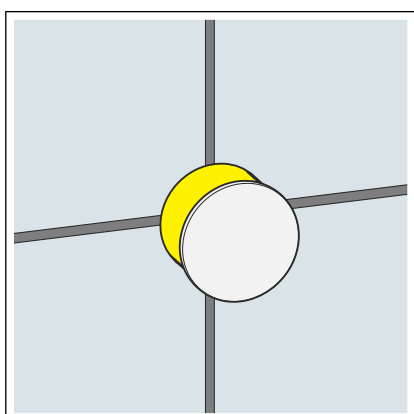
- Pripevnite pripojovacie puzdro rýchloschnúcou maltou.



► Nasuňte tesniacu manžetu a spojte ju s tesniacim súvrstvom.

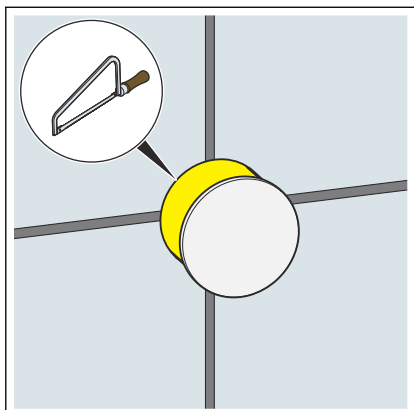


► Namontujte stavebnú ochrannú zátku.

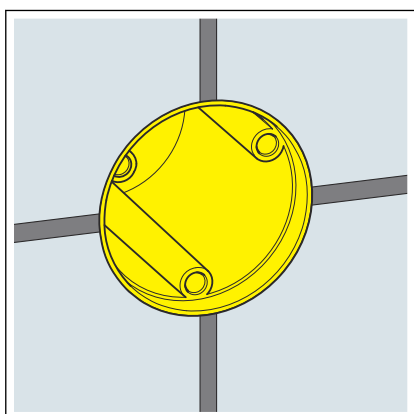


► Obložte pripojovacie puzdro.

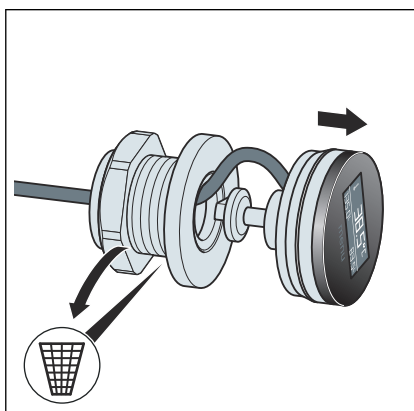
Montáž displejového prvku



► Pripojovacie puzdro zrežte alebo odpíľte tak, aby lícovalo s plochou.

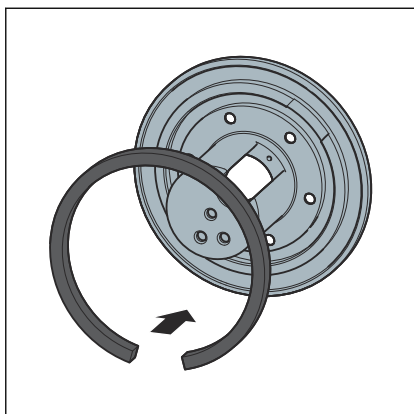


► Stav po zrezaní.



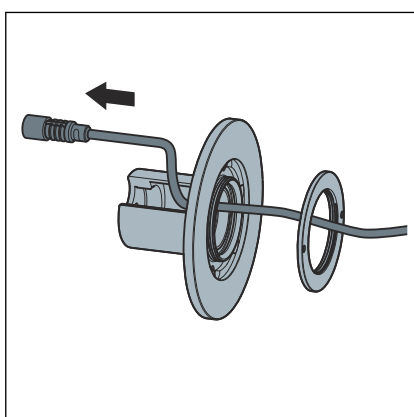
► Stiahnite displejový prvok.

► Vytiahnite pripájací kábel cez upevňovací prvok.

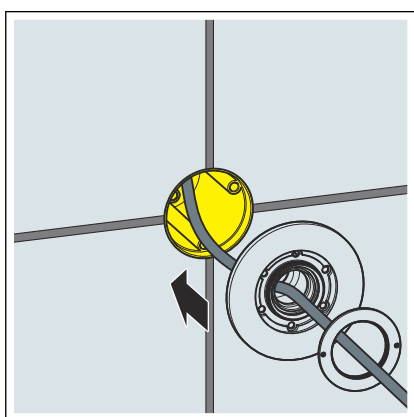


► Vložte tesnenie do krycej rozety.

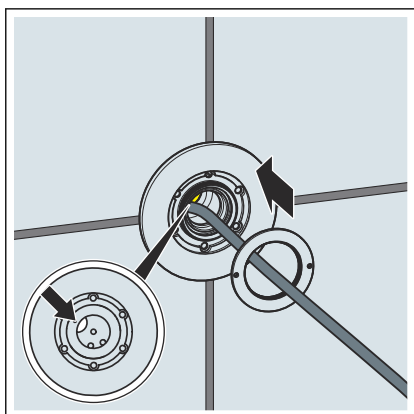
INFO! Tesnenie vložte tak, aby konce v spodnej oblasti krycej rozety tvorili otvor.



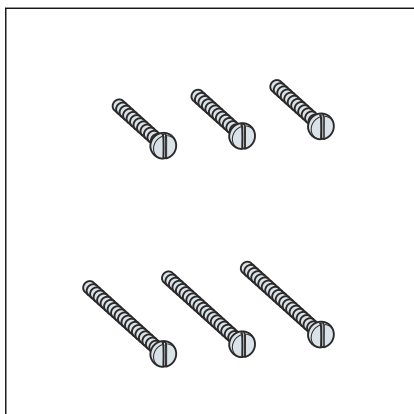
► Krycí prstrenec a kryciu rozetu nasuňte cez pripájací kábel displejového prvku.



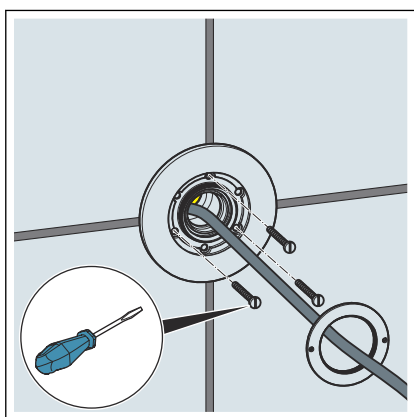
► Zasuňte pripájací kábel a uložte ho cez ochrannú rúrku až k zmiešavacej jednotke.



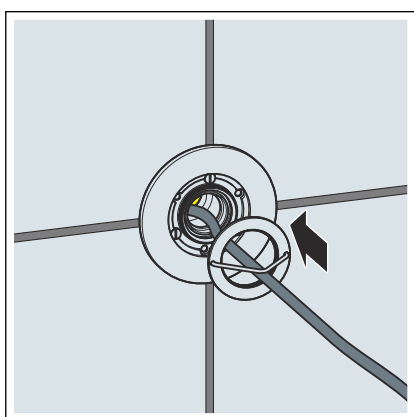
► Uložte kryciu rozetu na montážne puzdro. Dbajte na to, aby sa otvorená strana krycej rozety nachádzala vľavo hore.



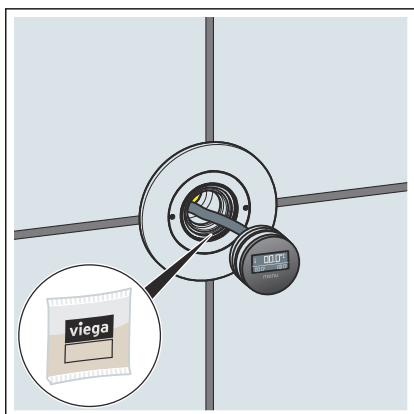
► Vyhľadajte skrutky vhodnej dĺžky.



► Pomocou vyhľadaných skrutiek upevnite kryciu rozetu.

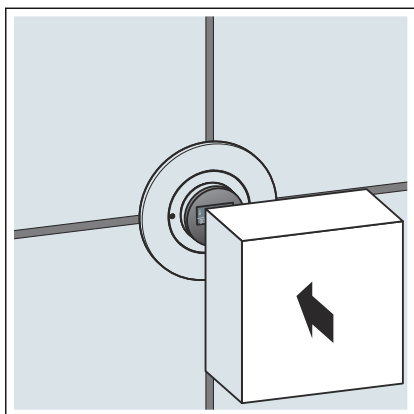


► Zaskrutkujte krycí prstenec pomocou skrutkovacej pomôcky.



► Miernu namažte tesniaci krúžok.

► Vložte displejový prvok tak, aby nápis smeroval nadol.



- Nasuňte stavebnú ochranu displejového prvku.

3.2 Likvidácia

Výrobok a obal rozdeľte do príslušných skupín materiálov (napr. papier, kovy, plasty alebo neželezné kovy) a zlikvidujte podľa platnej legislatívy.



Viega s.r.o.
info@viega.sk
viega.sk

SK • 2022-08 • VPN190541

