

Návod na použitie

Odtok/prepad Simplex, ploché vyhotovenie



pre štandardné kúpeľňové vane a kúpeľňové vane s odtokovým otvorom Ø52

Model
6168

Rok výroby (od)
01/2014

viega

Obsah

1	O tomto návode na použitie	3
1.1	Cieľové skupiny	3
1.2	Označenie upozornení	3
1.3	Upozornenie k tejto jazykovej verzii	4
2	Informácie o výrobku	5
2.1	Použitie na stanovený účel	5
2.1.1	Oblasti použitia	5
2.2	Popis výrobku	6
2.2.1	Prehľad	6
2.2.2	Technické údaje	7
3	Manipulácia	8
3.1	Informácie o montáži	8
3.1.1	Montážne podmienky	8
3.1.2	Montážne rozmery	8
3.1.3	Potrebné náradie a materiál	9
3.2	Montáž	9
3.2.1	Montáž prepadu	9
3.2.2	Montáž odtoku	9
3.2.3	Pripojenie ku kanalizácii	10
3.3	Likvidácia	10

1 O tomto návode na použitie

Pre tento dokument existujú práva na ochranu, ďalšie informácie získate na viega.com/legal.

1.1 Cieľové skupiny

Informácie v tomto návode sú zamerané na nasledujúce skupiny osôb:

- Odborníci v oblasti vykurovania a sanity, resp. vyškolený odborný personál
- Prevádzkovatelia
- Koneční spotrebitelia

Pre osoby, ktoré nedisponujú hore uvedeným vzdelaním, resp. kvalifikáciou, sú montáž, inštalácia a prípadne údržba tohto výrobku neprípustné. Toto obmedzenie neplatí pre možné upozornenia týkajúce sa obsluhy.

Montáž výrobkov Viega sa musí realizovať za dodržania všeobecne platných technických pravidiel a návodov na použitie Viega.

1.2 Označenie upozornení

Výstražné a upozorňujúce texty sú odsadené od zvyšného textu a zvlášť označené príslušnými piktogramami.



NEBEZPEČENSTVO!

Varuje pred možnými životu nebezpečnými poraneniami.



VÝSTRAHA!

Varuje pred možnými ťažkými poraneniami.



POZOR!

Varuje pred možnými poraneniami.



UPOZORNENIE!

Varuje pred možnými materiálnymi škodami.



Dodatočné informácie a tipy.

1.3 Upozornenie k tejto jazykovej verzii

Tento návod na použitie obsahuje dôležité informácie k výberu výrobku, resp. systému, k montáži a uvedeniu do prevádzky, ako aj k použitiu v súlade s určením a k údržbovým opatreniam, ak sú tieto potrebné. Tieto informácie k výrobkom, ich vlastnostiam a technickým použitiam sa zakladajú na aktuálne platných normách v Európe (napr. EN) a/alebo v Nemecku (napr. DIN/DVGW).

Niektoré pasáže v texte môžu odkazovať na technické predpisy platné v Európe/Nemecku. Tieto predpisy platia pre všetky ostatné krajiny ako odporúčania, pokiaľ tam nie sú k dispozícii príslušné národné požiadavky. Príslušné národné zákony, štandardy, predpisy, normy, ako aj iné technické predpisy majú prednosť pred nemeckými/európskymi smernicami z tohto návodu: informácie predstavované na tomto mieste nie sú záväzné pre iné krajiny a oblasti a mali by sa chápať, ako už bolo napísané, ako pomôcka.

2 Informácie o výrobku

2.1 Použitie na stanovený účel

2.1.1 Oblasti použitia



UPOZORNENIE! **Nebezpečenstvo poškodenia nevhodnými kvapalinami**

Aby nedošlo k poškodeniu odtoku, používajte iba nasledovné kvapaliny:

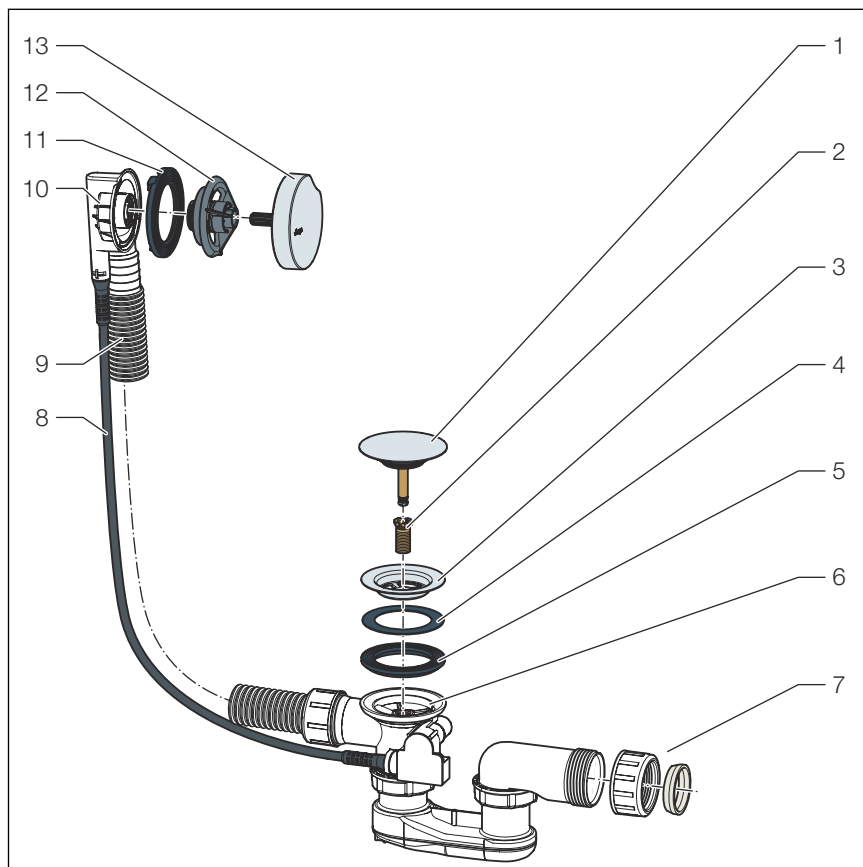
- bežné odpadové vody z domácností s teplotami max. 95 °C
- Hodnota pH musí byť vyššia ako 4 a nižšia ako 10.

V prípade odtoku a prepadu Simplex ide o kombinovaný odtok a prepad so zápachovým uzáverom pre vane s odtokovým otvorom priemeru 52 mm.

Odtok a prepad je vhodný pre štandardné vane s odtokom na čele vane.

2.2 Popis výrobku

2.2.1 Prehľad



Obr. 1: Prehľad konštrukčných prvkov

- 1 kuželík ventilu
- 2 upevňovacia skrutka
- 3 vrchný diel ventilu
- 4 tesnenie
- 5 tesnenie
- 6 odtokové teleso so zápachovým uzáverom
- 7 prevlečná matica s tesnením
- 8 bovdénové lanko
- 9 ohybná prepádová rúra
- 10 prepádové teleso
- 11 profilové tesnenie
- 12 upevňovacia príruha
- 13 otočná rozeta

2.2.2 Technické údaje

Výkon odtoku (pri výške vodnej hladiny 300 mm)	0,92 l/s
Výkon prepadu (pri výške vodnej hladiny 60 mm)	0,63 l/s
Priemer odtokového otvoru vane	52 mm
Dĺžka bovdenového lanka	560 mm
Dĺžka / výška	590 mm
Rozmery a montážna hĺbka	↪ Kapitola 3.1.2 „Montážne rozmery“ na strane 8
Výška uzatváracej vody	50 mm

3 Manipulácia

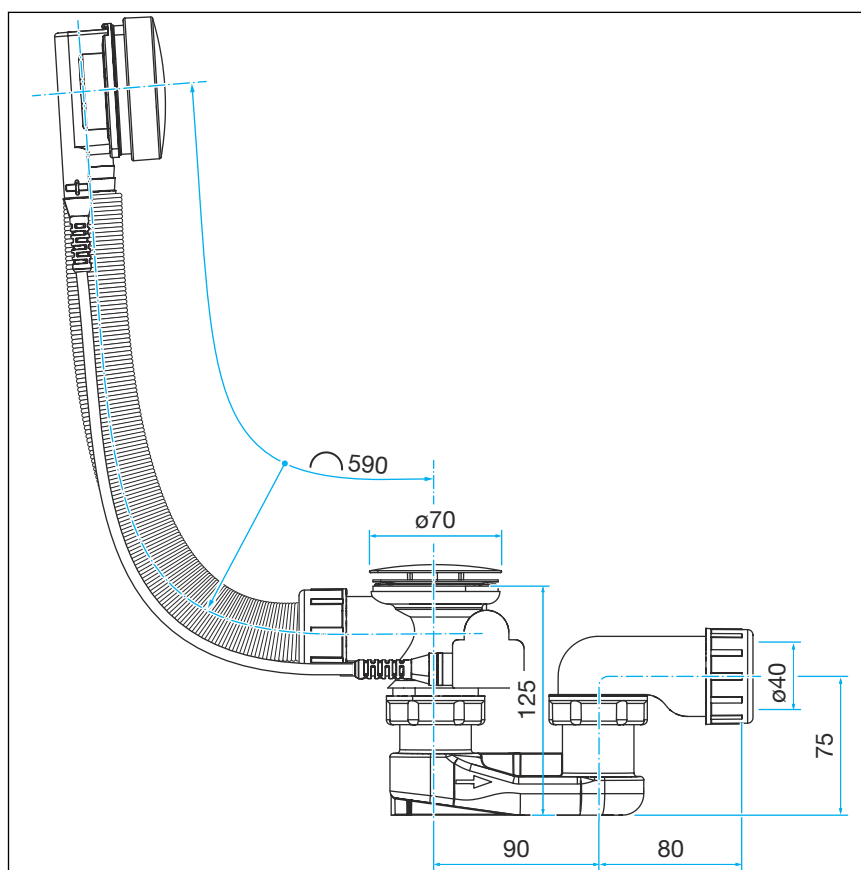
3.1 Informácie o montáži

3.1.1 Montážne podmienky

Pre montáž odtoku a prepadu platia nasledujúce predpoklady:

- Vaňa je nainštalovaná.
- Odvodňovacie vedenie je položené až po vaňu.
- Je zabezpečený prístup k spodnej strane vane.

3.1.2 Montážne rozmery



Obr. 2: Rozmerový výkres

3.1.3 Potrebné náradie a materiál

Náradie

Pre montáž potrebujete nasledovné náradie:

- nástrčný kľúč (veľkosť kľúča 14)
- píla s jemnými zubami
- plochý skrutkovač

Materiál

Na úplnú montáž výrobku nie je potrebné použiť žiadny dodatočný materiál.

3.2 Montáž

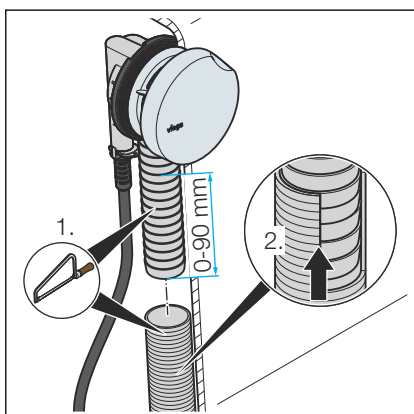
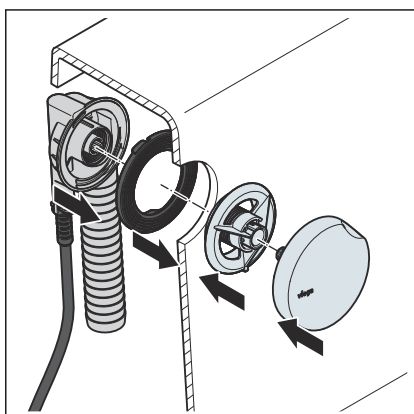
3.2.1 Montáž prepadu

Pri montáži prepadu postupujte nasledovne:

- Vložte profilové tesnenie do prepádového telesa.
- Prepádové teleso pridržite zvonku za prepádový otvor vane.
- Rukou zaskrutkujte upevňovaciu prírubu do prepádového telesa.

Vyrovajte a zasuňte otočnú rozetu.

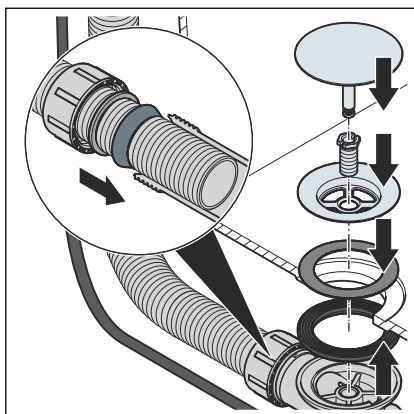
UPOZORNENIE! Upevňovaciu prírubu zaskrutkujte výlučne rukou. Kliešte alebo iné náradie môžu poškodiť upevňovaciu prírubu.



- Skráťte prepádovú rúru a v prípade potreby aj pripojovaciu rúru na prepádovom telese.
- Nasuňte prepádovú rúru na prepádové teleso.

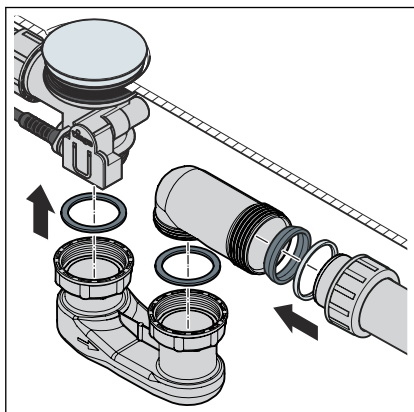
3.2.2 Montáž odtoku

Pri montáži odtoku postupujte nasledovne:



- Vložte tesniaci prvok profilu do vyhlbenia odtokového telesa.
 - Odtokové teleso pridržite zospodu za odtokový otvor vane.
 - Vložte druhé tesnenie nad dno vane.
 - Vložte vrchný diel ventilu do odtokového otvoru.
 - Vložte upevňovaciu skrutku do odtokového telesa a zatahnite ju nástrčkovým kľúčom (veľkosť kľúča 14) alebo pomocou montážnej pomôcky Viega.
 - Prevlečnú maticu, klzný krúžok a tesnenie nasuňte na spodný koniec prepadovej rúry.
 - Vložte prepadovú rúru do odtokového telesa a zaskrutkujte ju.
- Dodržite hĺbku zasunutia min. 15 mm.

3.2.3 Pripojenie ku kanalizácii



- Namontujte zápachový uzáver s tesneniami na odtokové teleso a pripájacie koleno. Rukou zatahnite prevlečné matice.
- Dbajte pritom na smer toku (viď šípku na zápachovom uzávere).
- Pripojte odtok k systému odvodňovania.
 - Prevlečnú maticu, klzný krúžok a tesnenie nasuňte na odtokovú rúru.
 - Priskrutkujte prevlečnú maticu k odtokovému telesu.

3.3 Likvidácia

Výrobok a obal rozdeľte do príslušných skupín materiálov (napr. papier, kovy, plasty alebo neželezné kovy) a zlikvidujte podľa platnej legislatívy.



Viega s.r.o.
info@viega.sk
viega.sk

SK • 2022-08 • VPN190425

