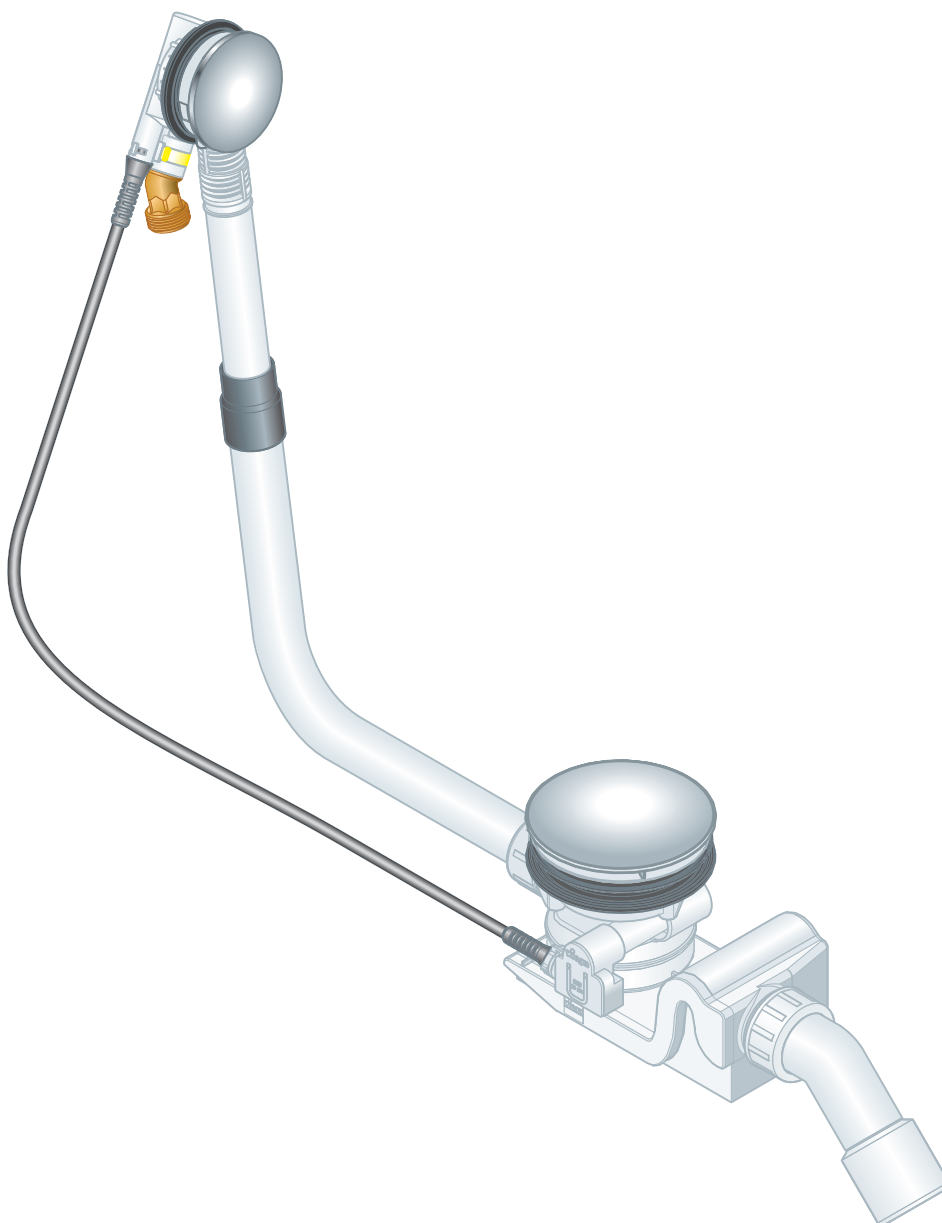


**Návod na použitie**

# Odtok a prepád Rotaplex Trio Visign RT5



pre prívod vody cez prepádové teleso

**Model**  
6141.60

**Rok výroby (od)**  
01/2015

**viega**

# Obsah

<b>1</b>	<b>O tomto návode na použitie</b>	<b>3</b>
1.1	Cieľové skupiny	3
1.2	Označenie upozornení	3
1.3	Upozornenie k tejto jazykovej verzii	4
<b>2</b>	<b>Informácie o výrobku</b>	<b>5</b>
2.1	Použitie na stanovený účel	5
2.1.1	Oblasti použitia	5
2.2	Popis výrobku	6
2.2.1	Prehľad	6
2.2.2	Technické údaje	7
2.3	Príslušenstvo	7
<b>3</b>	<b>Manipulácia</b>	<b>9</b>
3.1	Informácie o montáži	9
3.1.1	Montážne podmienky	9
3.1.2	Montážne rozmery	10
3.1.3	Potrebné náradie a materiál	10
3.2	Montáž	11
3.2.1	Montáž prepadu	11
3.2.2	Montáž odtoku	12
3.2.3	Prepojenie prepadu a odtoku	13
3.2.4	Pripojenie ku kanalizácii	14
3.2.5	Pripojenie prívodu	14
3.2.6	Montáž súpravy výbavy	16
3.2.7	Skúška tesnosti	16
3.2.8	Demontáž otočnej rozety	16
3.3	Obsluha	18
3.4	Starostlivosť	19
3.5	Likvidácia	19

# 1 O tomto návode na použitie

Pre tento dokument existujú práva na ochranu, ďalšie informácie získate na [viega.com/legal](http://viega.com/legal).

## 1.1 Cieľové skupiny

Informácie v tomto návode sú zamerané na nasledujúce skupiny osôb:

- Odborníci v oblasti vykurovania a sanity, resp. vyškolený odborný personál
- Prevádzkovatelia
- Koneční spotrebitelia

Pre osoby, ktoré nedisponujú hore uvedeným vzdelaním, resp. kvalifikáciou, sú montáž, inštalácia a prípadne údržba tohto výrobku neprípustné. Toto obmedzenie neplatí pre možné upozornenia týkajúce sa obsluhy.

Montáž výrobkov Viega sa musí realizovať za dodržania všeobecne platných technických pravidiel a návodov na použitie Viega.

## 1.2 Označenie upozornení

Výstražné a upozorňujúce texty sú odsadené od zvyšného textu a zvlášť označené príslušnými piktogramami.



### **NEBEZPEČENSTVO!**

Varuje pred možnými životu nebezpečnými poraneniami.



### **VÝSTRAHA!**

Varuje pred možnými ťažkými poraneniami.



### **POZOR!**

Varuje pred možnými poraneniami.



### **UPOZORNENIE!**

Varuje pred možnými materiálnymi škodami.



Dodatočné informácie a tipy.

### 1.3 Upozornenie k tejto jazykovej verzii

Tento návod na použitie obsahuje dôležité informácie k výberu výrobku, resp. systému, k montáži a uvedeniu do prevádzky, ako aj k použitiu v súlade s určením a k údržbovým opatreniam, ak sú tieto potrebné. Tieto informácie k výrobkom, ich vlastnostiam a technickým použitiam sa zakladajú na aktuálne platných normách v Európe (napr. EN) a/alebo v Nemecku (napr. DIN/DVGW).

Niektoré pasáže v texte môžu odkazovať na technické predpisy platné v Európe/Nemecku. Tieto predpisy platia pre všetky ostatné krajiny ako odporúčania, pokiaľ tam nie sú k dispozícii príslušné národné požiadavky. Príslušné národné zákony, štandardy, predpisy, normy, ako aj iné technické predpisy majú prednosť pred nemeckými/európskymi smernicami z tohto návodu: informácie predstavované na tomto mieste nie sú záväzné pre iné krajiny a oblasti a mali by sa chápať, ako už bolo napísané, ako pomôcka.

## 2 Informácie o výrobku

### 2.1 Použitie na stanovený účel

#### 2.1.1 Oblasti použitia



#### **UPOZORNENIE!**

#### **Nebezpečenstvo poškodenia nevhodnými kvapalinami**

Aby nedošlo k poškodeniu odtoku, používajte iba nasledovné kvapaliny:

- bežné odpadové vody z domácností s teplotami max. 95 °C
- Hodnota pH musí byť vyššia ako 4 a nižšia ako 10.

V prípade odtoku a prepadu Rotaplex Trio ide o kombinovaný prívod, odtok a prepad so zápachovým uzáverom pre vane s odtokovým otvorom priemeru 90 mm. Prívod sa zabezpečuje cez prepadový otvor.

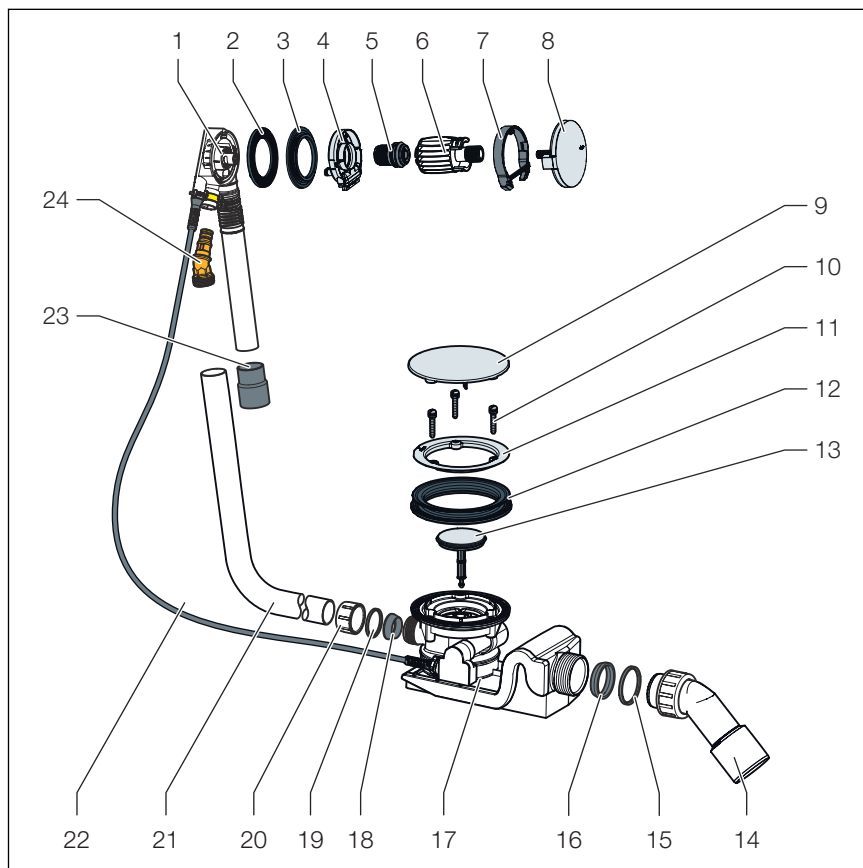
Odtok a prepad je vhodný pre vane so stredovým pripojením.

Presné informácie o všetkých modeloch vaní a vhodných odtokoch a prepadoch Viega nájdete v katalógu alebo na internete.

## 2.2 Popis výrobku

### 2.2.1 Prehľad

Súčasťou dodávky odtoku a prepadu Rotaplex Trio sú nasledovné komponenty:



**Obr. 1: prehľad konštrukčných prvkov**

- 1 prepadové teleso
- 2 profilové tesnenie
- 3 prídavné tesnenie (pre oceľové vane)
- 4 prítoková príruha
- 5 upevňovacia skrutka
- 6 montážna pomôcka
- 7 krytka príruby
- 8 otočná rozeta
- 9 krytka
- 10 upevňovacie skrutky
- 11 upevňovacia príruha
- 12 dvojité tesnenie
- 13 kuželík ventilu
- 14 odtokový oblúk
- 15 klzný krúžok
- 16 tesnenie
- 17 zápachový uzáver
- 18 tesnenie
- 19 klzný krúžok
- 20 prevlečná matica
- 21 prepadová rúra

- 22 bovdenové lanko
- 23 nátrubok
- 24 pripojovací kus

## 2.2.2 Technické údaje

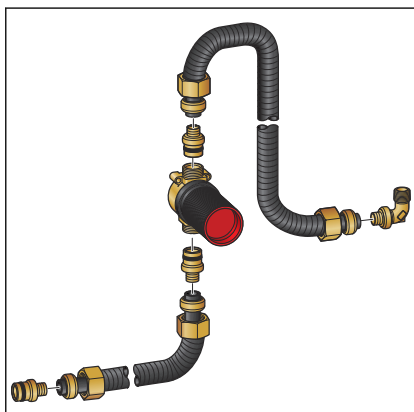
Výkon odtoku (pri výške vodnej hladiny 300 mm)	1,25 l/s
Výkon prepadu (pri výške vodnej hladiny 60 mm)	0,63 l/s
Výkon prítoku (pri 0,25 MPa (2,5 bar))	20 l/min
Priemer odtokového otvoru vane	90 mm
DN (menovitý priemer) odtokovej rúry	40 / 50 mm
Dĺžka bovdenového lanka	725 mm
Dĺžka	150–400 mm
Výška	180–430 mm
Rozmery a montážna hĺbka	☞ Kapitola 3.1.2 „Montážne rozmery“ na strane 10
Výška uzatváracej vody	50 mm

## 2.3 Príslušenstvo



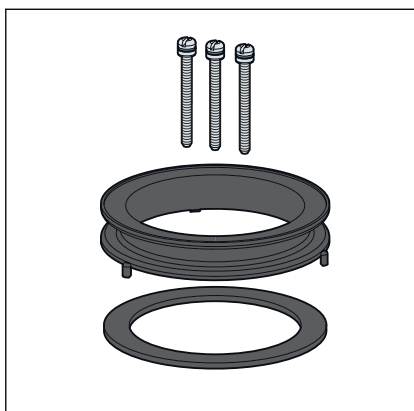
Tu zobrazené príslušenstvo nie je súčasťou dodávky. V prípade potreby ho je nutné objednať zvlášť.

### Potrebné príslušenstvo



#### Rúrkový prerušovač

Aby sa zabezpečilo, že do inštalácie pitnej vody nemôže späťne tečť voda použitá na kúpanie, je nutné namontovať rúrkový prerušovač, napr. pripojovacia súprava s podomietkovým rúrkovým prerušovačom DN 20, model 6161.86. Vhodnú kryciu rozetu rúrkového prerušovača je nutné objednať zvlášť.

**Voliteľné príslušenstvo****Predĺžovacia súprava Rotaplex**

V prípade vaní s veľmi hrubým dnom je možné predĺžiť zápachový uzáver pod vaňou. Pre tieto prípady je na objednávku k dispozícii predĺžovacia súprava, model 6141.7.



## 3 Manipulácia

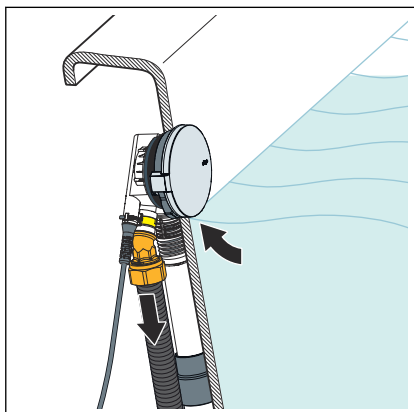
### 3.1 Informácie o montáži

#### 3.1.1 Montážne podmienky

Pre montáž odtoku a prepadu platia nasledujúce predpoklady:

- Vaňa je nainštalovaná.
- Odvodňovacie vedenie je položené až po vaňu.
- Dolná strana vane je prístupná.

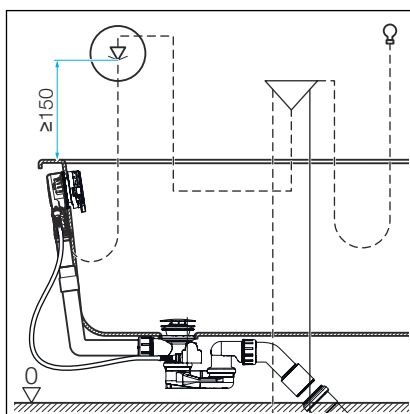
#### Rúrkový prerušovač



Situácia spätného toku: V situáciách, kedy dochádza k podtlaku a vaňa je naplnená, môže dôjsť k spätnému toku vody do inštalácie pitnej vody.

Aby sa zabezpečilo, že do inštalácie pitnej vody nemôže späť tečť voda na kúpanie, je nutné namontovať rúrkový prerušovač do potrubia medzi uzatváracou armatúrou a prítokom do vane.

Na nasledovnom schematickom zobrazení je znázornené, ako by mala vyzerať táto konštrukcia:



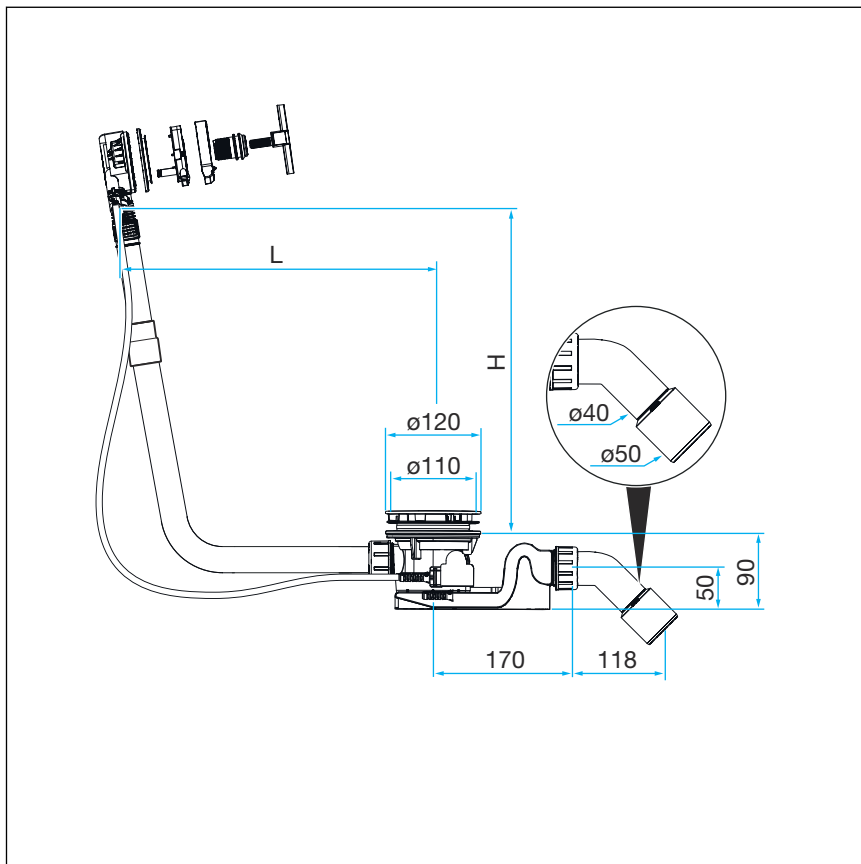
**Obr. 2: montážna schéma s rúrkovým prerušovačom**

Dôležité je, aby sa rúrkový prerušovač namontoval zvislo, v smere toku a minimálne 150 mm nad hornou hranou vane.

Dodržte k tomu miestne normy a predpisy.

Rúrkový prerušovač nie je obsiahnutý v rozsahu dodávky a musí sa objednať samostatne. Dodržte aj návod na použitie rúrkového prerušovača.

### 3.1.2 Montážne rozmery



Obr. 3: rozmerový výkres

Pre L (dĺžku) a H (výšku) platia nasledovné hodnoty:

L = 150–400

H = 180–430

### 3.1.3 Potrebné náradie a materiál

#### Náradie

Pre montáž potrebujete nasledovné náradie:

- píla s jemnými zubami
- plochý skrutkovač
- montážna pomôcka (súčasť dodávky)
- otvorený kľúč (veľkosť kľúča 26)

#### Materiál

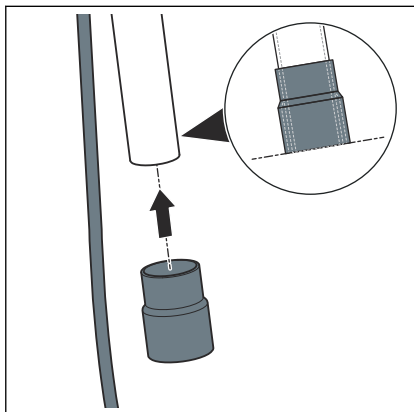
Nasledovný materiál je nutné zakúpiť zvlášť a musí byť k dispozícii pri montáži:

- rúrkový prerušovač (napr. súprava rúrkového prerušovača vrát. materiálu na pripojenie prívodu)
- súprava na pripojenie prívodu (napr. súprava rúrkového prerušovača)

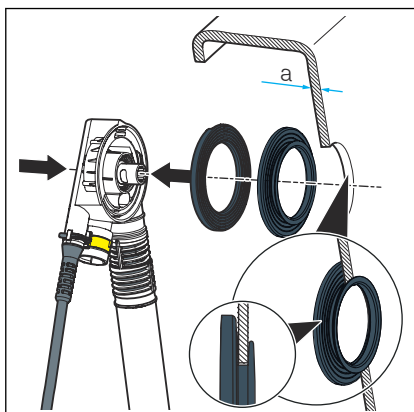
## 3.2 Montáž

### 3.2.1 Montáž prepadu

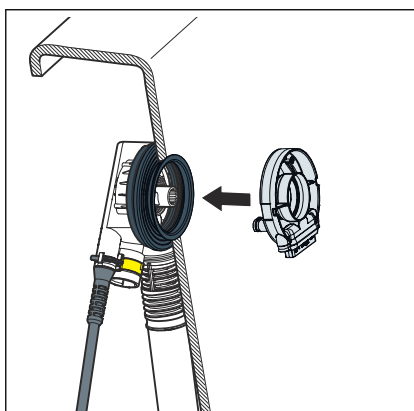
Pri montáži prepadu postupujte nasledovne:



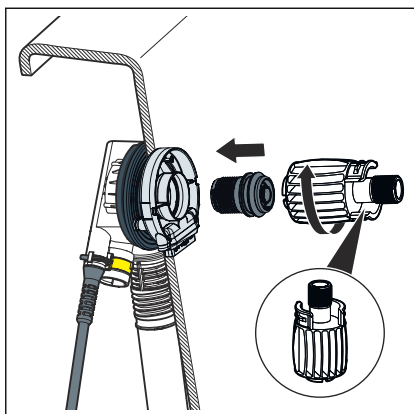
- Gumené hrdlo nasuňte na rúru prepádového telesa.  
Spodný okraj musí lícovať s okrajom prepádovej rúry.



- Vložte profilové tesnenie do prepádového telesa.
- Ak je stena tenšia ako 3 mm (v prípade oceľových vaní), vložte prídavné tesnenie medzi profilové tesnenie a vaňu.



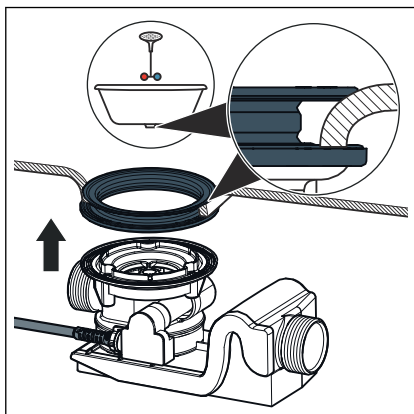
- Vložte prírubu prítoku do prepádového telesa.



- Zaskrutkujte upevňovaciu skrutku a rukou ju zatahnite pomocou montážnej pomôcky.

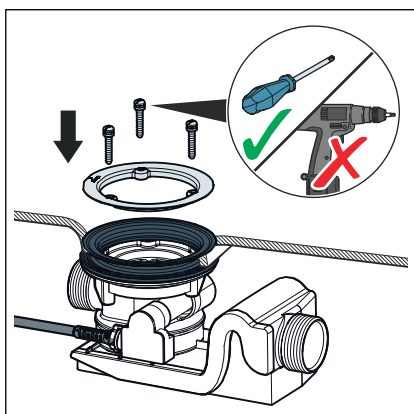
Na šesťhrane montážnej pomôcky sa nachádza drážka, ktorú je nutné nasunúť na lamelu upevňovacej skrutky.

### 3.2.2 Montáž odtoku



Pri montáži odtoku postupujte nasledovne:

- Vložte dvojité tesnenie do odtokového otvoru vane.
- Odtokové teleso zospodu umiestnite na dvojité tesnenie tak, aby sa zohnutá hrana odtokového telesa nachádzala vo výreze dvojitého tesnenia.



- Vložte upevňovaciu prírubu do dvojitého tesnenia.
- Vložte upevňovacie skrutky do odtokového telesa a rukou ich zatahnite.

Skrutka s vnútorným závitom musí byť v otvore vľavo od otvoru prí-toku v odtokovom telese (viď detailný obrázok).

**INFO!** Akumulátorový skrutkovač alebo podobné náradie môžu poškodiť výrobok. Skrutky zatahujte výlučne rukou.

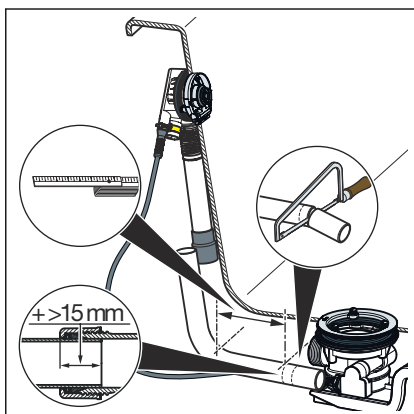
### 3.2.3 Prepojenie prepadu a odtoku

Po dokončení montáže prepadu a odtoku musíte oba prepojiť prepádovou rúrou. Postupujte pritom nasledovne:

Predpoklady:

- Prepád je namontovaný v prepádovom otvore.
- Odtok je pevne namontovaný na dne vane.

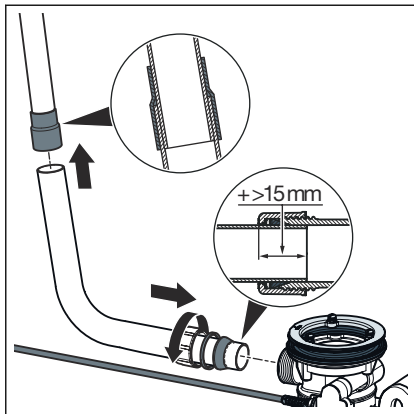
**UPOZORNENIE!** Ak v prípade rúrových prepojení nie sú rúry dostatočne nasunuté do seba, spoje sa stanú netesnými. Preto pri každom spoji dodržte minimálnu hĺbku zasunutia 15 mm.



- Rúru prepádového telesa pridržiť paralelne s prepádovou rúrou a označiť miesta, na ktorých je nutné pripojiť odtok a prepád.

Minimálna hĺbka zasunutia: 15 mm

- Zrežte prepádovú rúru na vyznačenú dĺžku a odstráňte ostrahy.



- Horný koniec prepádovej rúry zasuňte do gumeného hrdla.

Minimálna hĺbka zasunutia: 15 mm

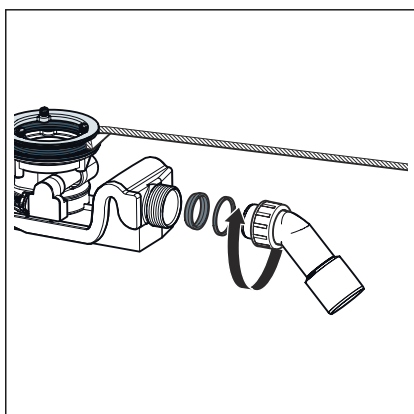
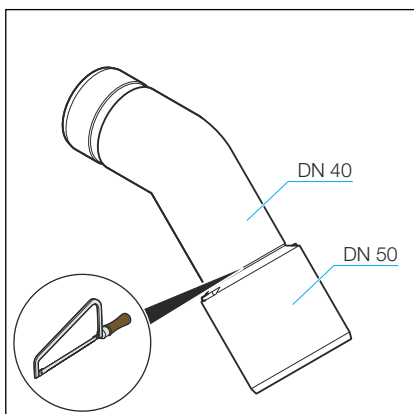
- Prevlečnú maticu, klzný krúžok a tesnenie nasuňte na spodný koniec odtokového oblúka.
- Priskrutkujte prevlečnú maticu k odtokovému telesu.

### 3.2.4 Pripojenie ku kanalizácii

Pri pripojení odtoku a prepadu ku kanalizácii postupujte nasledovne:

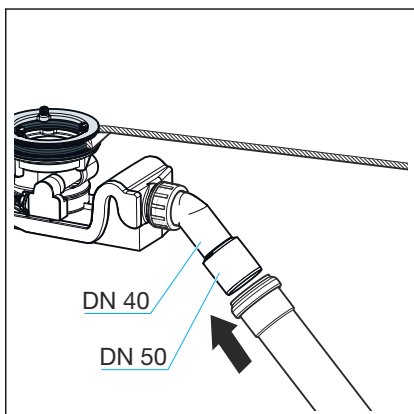
Predpoklady:

- Prepádové a odtokové teleso je nainštalované na vani.
- Prepád je prepojený s odtokom.
- Ak má odpadová rúra priemer iba 40 mm, odpíľte odtokový oblúk.



- Prevečnú maticu, klzný krúžok a tesnenie nasuňte na odtokový oblúk.
- Priskrutkujte prevlečnú maticu k odtokovému telesu.

Minimálna hĺbka zasunutia: 15 mm



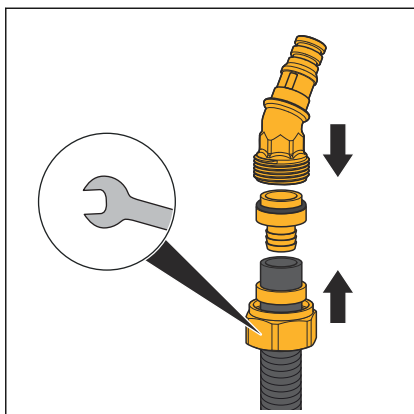
- Zápachový uzáver vyrovnajte tak, aby bolo možné pripojiť odtokový oblúk ku kanalizačnému potrubiu. Na tento účel otočte odtok.
- Nasuňte odpadovú rúru na odtokový oblúk.

### 3.2.5 Pripojenie prívodu

Pri pripájaní prívodu vody k prepádovému telesu postupujte nasledovne:

Predpoklady:

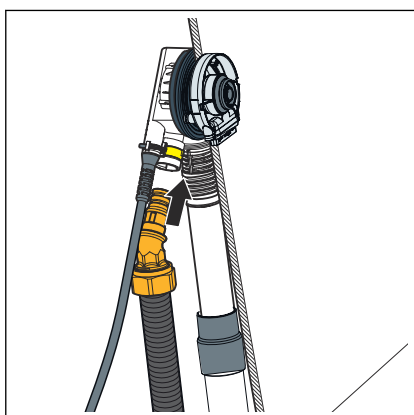
- Je k dispozícii pripojovacia súprava (napr. súprava rúrkového prerušovača).
- Rúrkový prerušovač je nainštalovaný na prívodnom potrubí.
- Je namontovaný prepád a odtok.
- Prepád je prepojený s odtokom.
- Je vytvorené pripojenie ku kanalizácii.



**INFO! V ďalšom texte je popísaná montáž pomocou Viega zasúvacej prípojky. Montáž je možné vykonať aj pomocou iného pripojovacieho materiálu. Dodržujte pritom pokyny uvedené v návode výrobcu.**

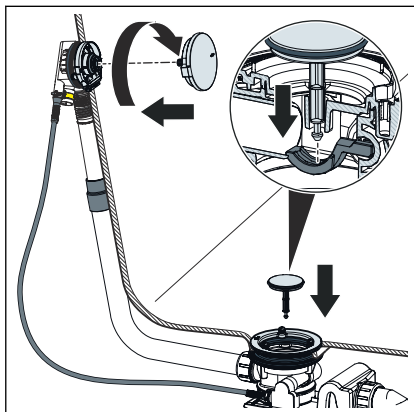
- Prevlečnú maticu a svorný krúžok (súčasti pripojovacej súpravy) nasuňte na vodovodnú rúru.
- Úzky koniec skrutky (súčasť pripájacej súpravy) zastrčte až na doraz do potrubia.
- Voľný koniec skrutky zasuňte do pripojovacieho kusa.
- Pevne priskrutkujte potrubie s prevlečnou maticou k pripojovaciemu kusu.
- Pripojovací kus zasuňte do prepádového telesa.

Pripojovací kus musí vždy výrazne počutelne zapadnúť do prepádového telesa.



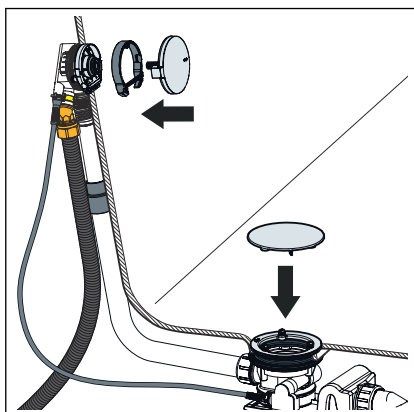
### 3.2.6 Montáž súpravy výbavy

Aby ste zabránili poškodeniam rozety a kuželíka ventilu, namontujte výbavovú súpravu až po dokončení všetkých ostatných prácach na stavbe. Postupujte pritom nasledovne:



- Vyrovnajte otočnú rozetu a zastrčte ju do prepádového telesa.
- Otočte otočnú rozetu doprava (otvorená poloha) a pevne ju pridržite.
- Vložte kuželík ventilu.

Kolík na spodnej strane kuželíka ventilu vedte cez stredný otvor upevňovacej príruby do uchytania v odtokovom telese, kým tam citeľne nezapadne (viď detailný obrázok).

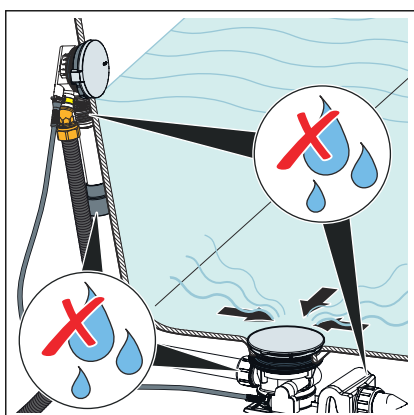


- Krytku príruby vložte rovnou stranou nadol na prívodnú prírubu a pritlačte.
- Vyrovnajte a zasuňte otočnú rozetu.
- Nasadte krytku na upevňovaciu prírubu a pevne ju pritlačte.  
Otvory na spodnej strane krytky nasuňte na hlavy skrutiek.

### 3.2.7 Skúška tesnosti

Skúška tesnosti sa vykonáva iba vizuálne.

Skontrolujte najmä miesta, ktoré sú označené v nasledovnom výkrese.

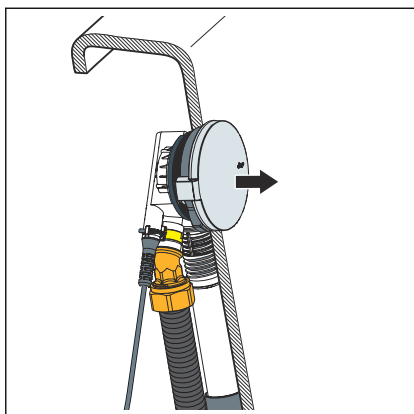


- Skontrolujte, či nie sú viditeľné netesnosti.

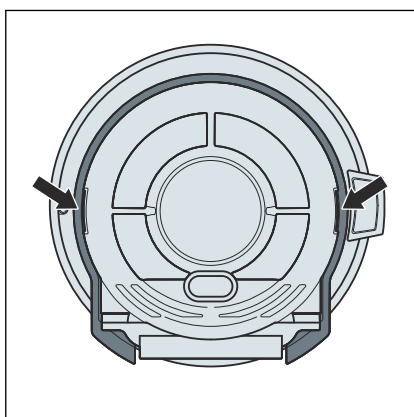
### 3.2.8 Demontáž otočnej rozety

Pri demontáži otočnej rozety z prepádu postupujte nasledovne, aby ste nepoškodili rozetu a krytku príruby:





► Vytiahnite otočnú rozetu v smere jej osi.

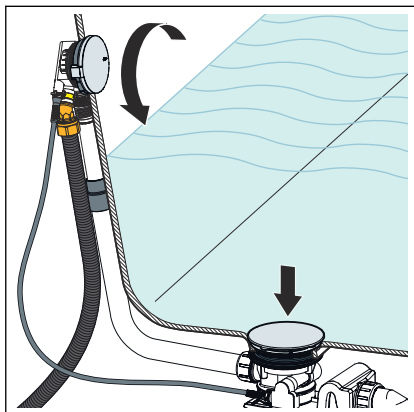


► Vypáčte krytku príruby vo vyznačených nasúvacích bodoch.

► Snímte krytku príruby.

### 3.3 Obsluha

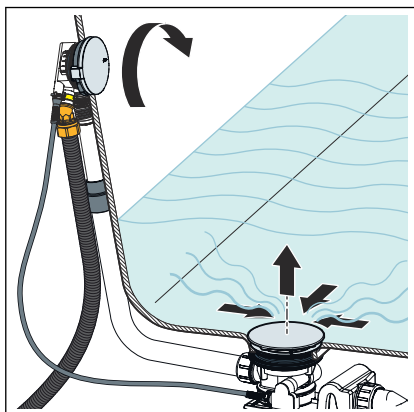
Odtok a prepád sa ovláda pomocou otočnej rozety na prepade. Pri zatváraní alebo otváraní odtoku postupujte nasledovne:



► Otočte otočnú rozetu doľava.

□ Odtok sa zatvorí.

**INFO!** Kuželík ventilu sa spustí nadol a zabráni odtoku vody. Krytka nezmení svoju polohu.



► Otočte otočnú rozetu doprava.

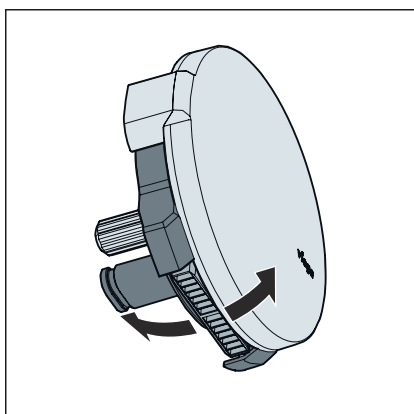
□ Odtok sa otvorí.

**INFO!** Kuželík ventilu sa nadvihne a voda môže odtiecť. Krytka nezmení svoju polohu.

#### Nastavenie smeru prívodu vody

Na spodnej strane otočnej rozety sa nachádza regulátor prúdu vody. Pri nastavovaní prúdu vody postupujte nasledovne:

► Regulátor prúdu prstom zatlačte dopredu alebo dozadu. V závislosti od smeru nastavenia voda vyteká bližšie alebo ďalej od steny vane.



## 3.4 Starostlivosť



### UPOZORNENIE!

#### Nebezpečenstvo poškodenia nevhodnými čistiacimi prostriedkami.

Nasledovné čistiace prostriedky môžu poškodiť pochrómované povrchy a preto sa nesmú používať:

- abrazívne prostriedky
- škrabajúce špongie
- prostriedky na uvoľnenie vodného kameňa, sadry alebo cementu
- rozpúšťadlá alebo iné čistiace prostriedky s obsahom kyselín

Pri pravidelnom ošetrovaní a aby ste zabránili vzniku škvŕn vodného kameňa na otočnej rozete a kuželíku ventilu používajte bežne dostupné mydlo alebo slabý roztok čistiaceho prostriedku. Nepoužívajte prostriedky s abrazívnym účinkom ani predmety, ktoré môžu poškriabať povrch!

Hrubé nečistoty, aj v oblasti odtokového telesa a zápachového uzáveru, odstráňte pomocou bežného čistiaceho prostriedku do domácnosti. Čistiaci prostriedok dôkladne opláchnite čistou vodou po predpísanej dobe pôsobenia. Na konštrukčných dieloch nesmú zostať zvyšky.

## 3.5 Likvidácia

Výrobok a obal rozdeľte do príslušných skupín materiálov (napr. papier, kovy, plasty alebo neželezné kovy) a zlikvidujte podľa platnej legislatívy.



**Viega s.r.o.**  
info@viega.sk  
viega.sk

SK • 2022-08 • VPN200017

