

Návod na použitie

Súprava výbavy Rotaplex Visign R5



pre funkčnú jednotku odtoku/prepadu

Model
6142.01

Rok výroby (od)
06/2015

viega

Obsah

1	O tomto návode na použitie	3
1.1	Cieľové skupiny	3
1.2	Označenie upozornení	3
1.3	Upozornenie ohľadom tejto jazykovej verzie	4
2	Informácie o výrobku	5
2.1	Použitie na stanovený účel	5
2.1.1	Oblasti použitia	5
2.2	Popis výrobku	5
2.2.1	Prehľad	5
2.2.2	Varianty modelu	6
3	Manipulácia	7
3.1	Montáž	7
3.1.1	Montáž súpravy výbavy	7
3.2	Obsluha	8
3.3	Starostlivosť	8
3.4	Likvidácia	9

1 O tomto návode na použitie

Pre tento dokument existujú práva na ochranu, ďalšie informácie získate na viega.com/legal.

1.1 Cieľové skupiny

Informácie v tomto návode sú určené pre nasledovné skupiny osôb:

- odborníci v oblasti vykurovania a sanity, resp. vyškolený odborný personál
- prevádzkovatelia
- koneční spotrebitelia

Osoby, ktoré nedisponujú hore uvedeným vzdelaním, resp. kvalifikáciou, nesmú vykonávať montáž, inštaláciu a prípadne údržbu tohto výrobku. Toto obmedzenie neplatí pre možné upozornenia týkajúce sa obsluhy.

Montáž výrobkov Viega je nutné realizovať pri dodržaní všeobecne platných technických pravidiel a návodov na použitie Viega.

1.2 Označenie upozornení

Výstražné a upozorňujúce texty sú odsadené od zvyšného textu a zvlášť označené príslušnými piktoqramami.



NEBEZPEČENSTVO!

Varuje pred možnými životu nebezpečnými poraneniami.



VÝSTRAHA!

Varuje pred možnými ťažkými poraneniami.



POZOR!

Varuje pred možnými poraneniami.



UPOZORNENIE!

Varuje pred možnými materiálnymi škodami.



Dodatočné informácie a tipy.

1.3 Upozornenie ohľadom tejto jazykovej verzie

Tento návod na použitie obsahuje dôležité informácie o výbere výrobku, resp. systému, o montáži a uvedení do prevádzky, ako aj správnom použití a údržbových opatreniach, pokiaľ sú potrebné. Tieto informácie o výrobkoch, ich vlastnostiach a technickom použití sa zakladajú na aktuálne platných normách v Európe (napr. EN) a/alebo v Nemecku (napr. DIN/DVGW).

Niektoré pasáže v texte môžu odkazovať na technické predpisy platné v Európe/Nemecku. Tieto predpisy platia pre všetky ostatné krajiny ako odporúčania, pokiaľ tam nie sú k dispozícii príslušné národné požiadavky. Príslušné národné zákony, štandardy, predpisy, normy, ako aj iné technické predpisy majú prednosť pred nemeckými/európskymi smernicami uvedenými v tomto návode: informácie predstavované na tomto mieste nie sú záväzné pre iné krajiny a oblasti a mali by sa chápať, ako už bolo napísané, ako pomôcka.

2 Informácie o výrobku

2.1 Použitie na stanovený účel

2.1.1 Oblasti použitia

Súprava výbavy sa hodí výlučne na použitie s odtokom a prepadom Rotaplex pre vane s odtokovým otvorom priemeru 90 mm.

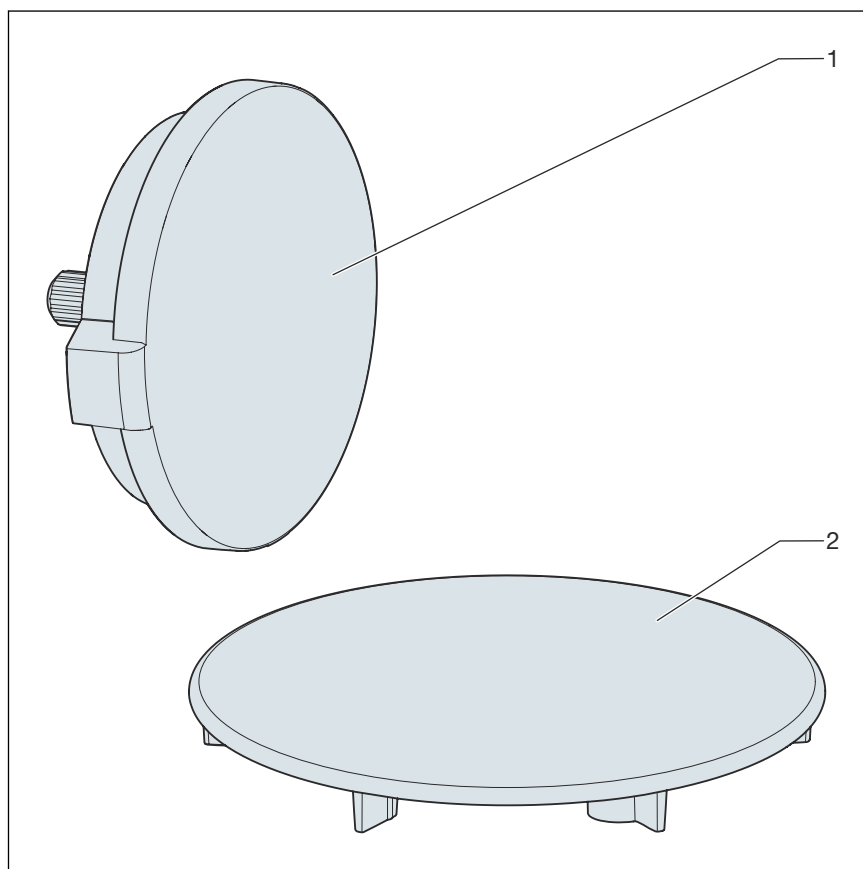


Tu popísaný model nie je možné kombinovať s výrobkami Rotaplex Trio. Pre privody, odtoky a prepady Rotaplex Trio sa dodávajú samostatné súpravy výbavy s inými číslami modelov.

2.2 Popis výrobku

2.2.1 Prehľad

Nasledovné komponenty sú súčasťou dodávky súpravy výbavy:



Obr. 1: Prehľad konštrukčných prvkov

- 1 otočná rozeta
- 2 krytka

2.2.2 Varianty modelu

Model je v ponuke v nasledovných vyhotoveniach:

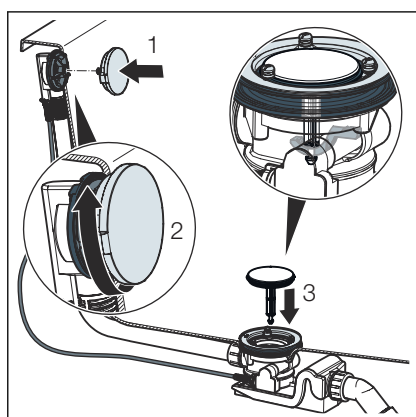
Vyhotovenie	Číslo výrobku
pochrómovaný	721 558

3 Manipulácia

3.1 Montáž

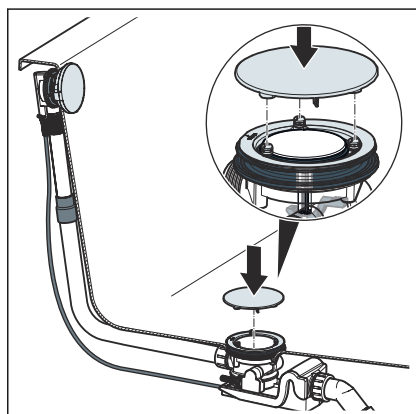
3.1.1 Montáž súpravy výbavy

Aby ste zabránili poškodeniam rozety a kuželíka ventilu, namontujte výbavovú súpravu až po dokončení všetkých ostatných prác na stavbe. Postupujte pritom nasledovne:



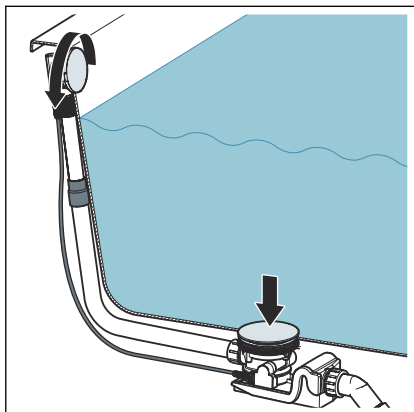
- Vyrovnajte otočnú rozetu a zastrčte ju do prepádového telesa.
- Otočte otočnú rozetu doprava (otvorená poloha) a pevne ju pridržite.
- Vložte kuželík ventilu.

Kolík na spodnej strane kuželíka ventilu vedte cez stredný otvor upevňovacej príruby do uchytenia v odtokovom telese, kým tam citeľne nezapadne (viď detailný obrázok).



- Nasadte krytku na upevňovaciu prírubu a pevne ju pritlačte. Otvory na spodnej strane krytky nasuňte na hlavy skrutiek.

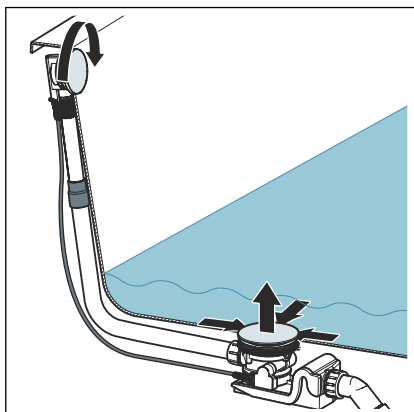
3.2 Obsluha



► Otočte otočnú rozetu doľava.

□ Odtok sa zatvorí.

INFO! Kuželík ventilu sa spustí nadol a zabráni odtoku vody. Krytka nezmení svoju polohu.



► Otočte otočnú rozetu doprava.

□ Odtok sa otvorí.

INFO! Kuželík ventilu sa nadvihne a voda môže odtiecť. Krytka nezmení svoju polohu.

3.3 Starostlivosť



UPOZORNENIE!

Nebezpečenstvo poškodenia nevhodnými čistiacimi prostriedkami.

Nasledovné čistiace prostriedky môžu poškodiť pochrómované povrchy a preto sa nesmú používať:

- abrazívne prostriedky
- škriabajúce špongie
- prostriedky na uvoľnenie vodného kameňa, sadry alebo cementu
- rozpúšťadlá alebo iné čistiace prostriedky s obsahom kyselín

Pri pravidelnom ošetrovaní a aby ste zabránili vzniku škvŕn vodného kameňa na otočnej rozete a kuželíku ventilu používajte bežne dostupné mydlo alebo slabý roztok čistiaceho prostriedku. Nepoužívajte prostriedky s abrazívnym účinkom ani predmety, ktoré môžu poškrabať povrch!

Hrubé nečistoty, aj v oblasti odtokového telesa a zápachového uzáveru, odstráňte pomocou bežného čistiaceho prostriedku do domácnosti. Čistiaci prostriedok dôkladne opláchnite čistou vodou po predpísanej dobe pôsobenia. Na konštrukčných dieloch nesmú zostať zvyšky.

3.4 Likvidácia

Výrobok a obal rozdeľte do príslušných skupín materiálov (napr. papier, kovy, plasty alebo neželezné kovy) zlikvidujte podľa platnej legislatívy.



Viega s.r.o.
info@viega.sk
viega.sk

SK • 2023-03 • VPN200533

