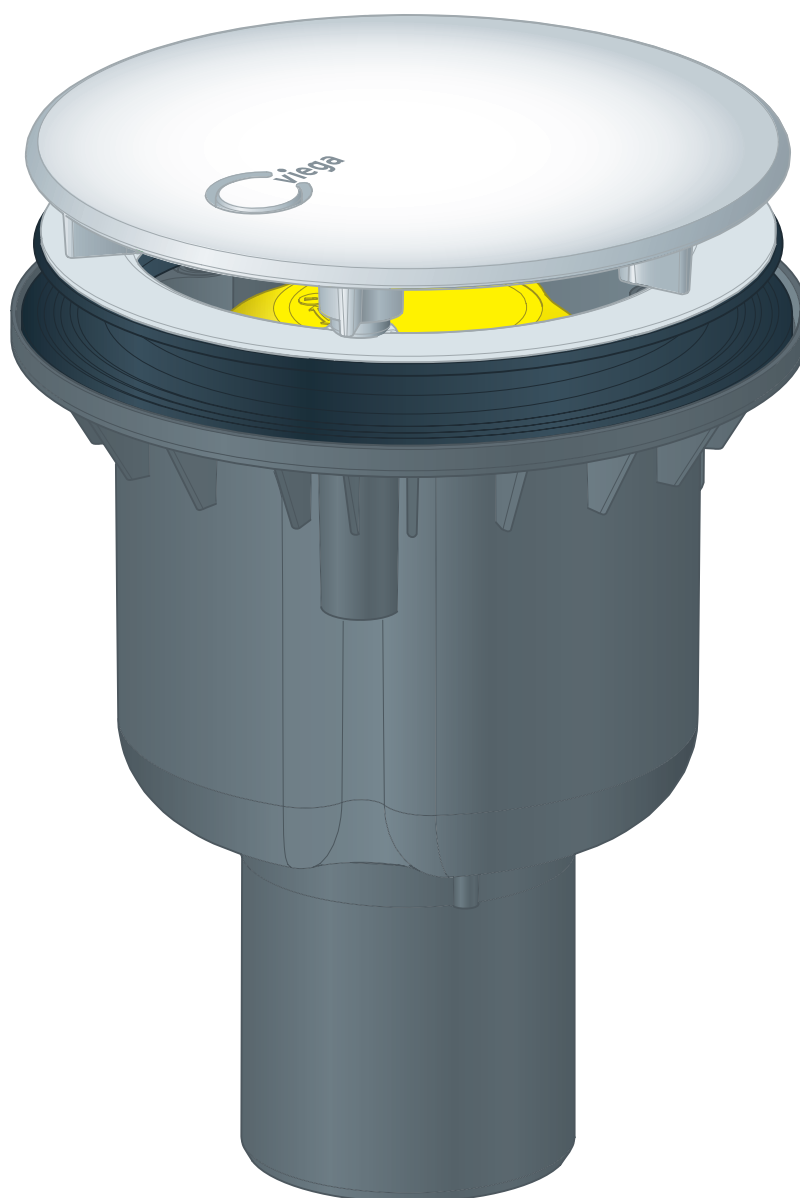


Návod na použitie

Odtok Tempoplex



pre sprchové vane

Model
6965

Rok výroby (od)
12/2020

viega

Obsah

1	O tomto návode na použitie	3
1.1	Cieľové skupiny	3
1.2	Označenie upozornení	3
1.3	Upozornenie ohľadom tejto jazykovej verzie	4
2	Informácie o výrobku	5
2.1	Použitie na stanovený účel	5
2.1.1	Oblasti použitia	5
2.2	Popis výrobku	6
2.2.1	Prehľad	6
2.2.2	Technické údaje	6
2.3	Príslušenstvo	7
3	Manipulácia	8
3.1	Informácie o montáži	8
3.1.1	Montážne podmienky	8
3.1.2	Montážne rozmery	8
3.2	Montáž	9
3.2.1	Montáž odtoku	9
3.2.2	Pripojenie ku kanalizácii	12
3.2.3	Skúška tesnosti	12
3.3	Starostlivosť	12
3.4	Čistenie odtoku	13
3.5	Likvidácia	15

1 O tomto návode na použitie

Pre tento dokument existujú práva na ochranu, ďalšie informácie získate na viega.com/legal.

1.1 Cieľové skupiny

Informácie v tomto návode sú určené pre nasledovné skupiny osôb:

- odborníci v oblasti vykurovania a sanity, resp. vyškolený odborný personál
- prevádzkovatelia
- koneční spotrebitelia

Osoby, ktoré nedisponujú hore uvedeným vzdelaním, resp. kvalifikáciou, nesmú vykonávať montáž, inštaláciu a prípadne údržbu tohto výrobku. Toto obmedzenie neplatí pre možné upozornenia týkajúce sa obsluhy.

Montáž výrobkov Viega je nutné realizovať pri dodržaní všeobecne platných technických pravidiel a návodov na použitie Viega.

1.2 Označenie upozornení

Výstražné a upozorňujúce texty sú odsadené od zvyšného textu a zvlášť označené príslušnými piktogramami.



NEBEZPEČENSTVO!

Varuje pred možnými životu nebezpečnými poraneniami.



VÝSTRAHA!

Varuje pred možnými ťažkými poraneniami.



POZOR!

Varuje pred možnými poraneniami.



UPOZORNENIE!

Varuje pred možnými materiálnymi škodami.



Dodatočné informácie a tipy.

1.3 Upozornenie ohľadom tejto jazykovej verzie

Tento návod na použitie obsahuje dôležité informácie o výbere výrobku, resp. systému, o montáži a uvedení do prevádzky, ako aj správnom použití a údržbových opatreniach, pokiaľ sú potrebné. Tieto informácie o výrobkoch, ich vlastnostiach a technickém použití sa zakladajú na aktuálne platných normách v Európe (napr. EN) a/alebo v Nemecku (napr. DIN/DVGW).

Niektoré pasáže v texte môžu odkazovať na technické predpisy platné v Európe/Nemecku. Tieto predpisy platia pre všetky ostatné krajiny ako odporúčania, pokiaľ tam nie sú k dispozícii príslušné národné požiadavky. Príslušné národné zákony, štandardy, predpisy, normy, ako aj iné technické predpisy majú prednosť pred nemeckými/európskymi smernicami uvedenými v tomto návode: informácie predstavované na tomto mieste nie sú záväzné pre iné krajiny a oblasti a mali by sa chápať, ako už bolo napísané, ako pomôcka.

2 Informácie o výrobku

2.1 Použitie na stanovený účel

2.1.1 Oblasti použitia



UPOZORNENIE!

Nebezpečenstvo poškodenia nevhodnými kvapalinami

Aby nedošlo k poškodeniu odtoku, používajte iba nasledovné kvapaliny:

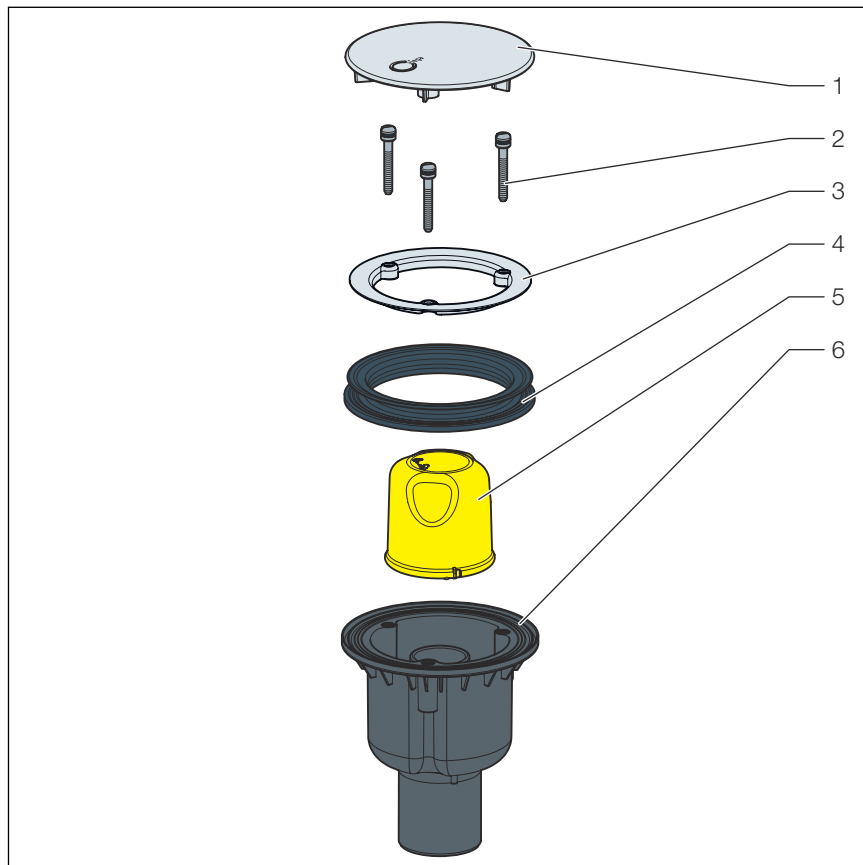
- bežné odpadové vody z domácností s teplotami max. 95 °C
- Hodnota pH musí byť vyššia ako 4 a nižšia ako 10.

V prípade odtoku Tempoplex sa jedná o odtok so zápachovým uzáverom pre sprchové vane s odtokovým otvorom priemeru 90 mm.

Presné informácie o všetkých modeloch sprchových vaní a vhodných odtokoch Viega nájdete v katalógu alebo na internete.

2.2 Popis výrobku

2.2.1 Prehľad



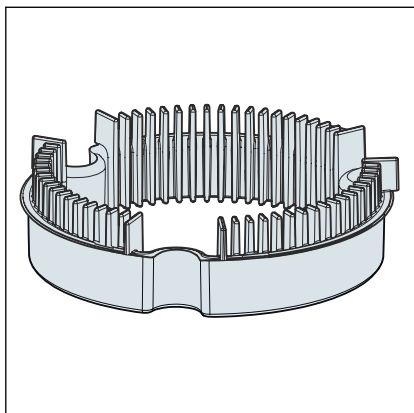
Obr. 1: konštrukčné diely

- 1 krytka
- 2 skrutky
- 3 upevňovacia príruha
- 4 tesnenie
- 5 zvon
- 6 zápachový uzáver

2.2.2 Technické údaje

Výkon odtoku pri výške vodnej hladiny 15 mm	0,62 l / s
Priemer odtokového otvoru	90 mm
DN (menovitý priemer) odtokovej rúry	40 / 50 mm
výška zápachového uzáveru	137 mm
Rozmery a montážna hĺbka	☞ Kapitola 3.1.2 „Montážne rozmery“ na strane 8
hĺbka vodného uzáveru	50 mm
vrtaný otvor	>120 mm

2.3 Príslušenstvo



Sitko na zachytávanie vlasov, model 6965.90.

3 Manipulácia

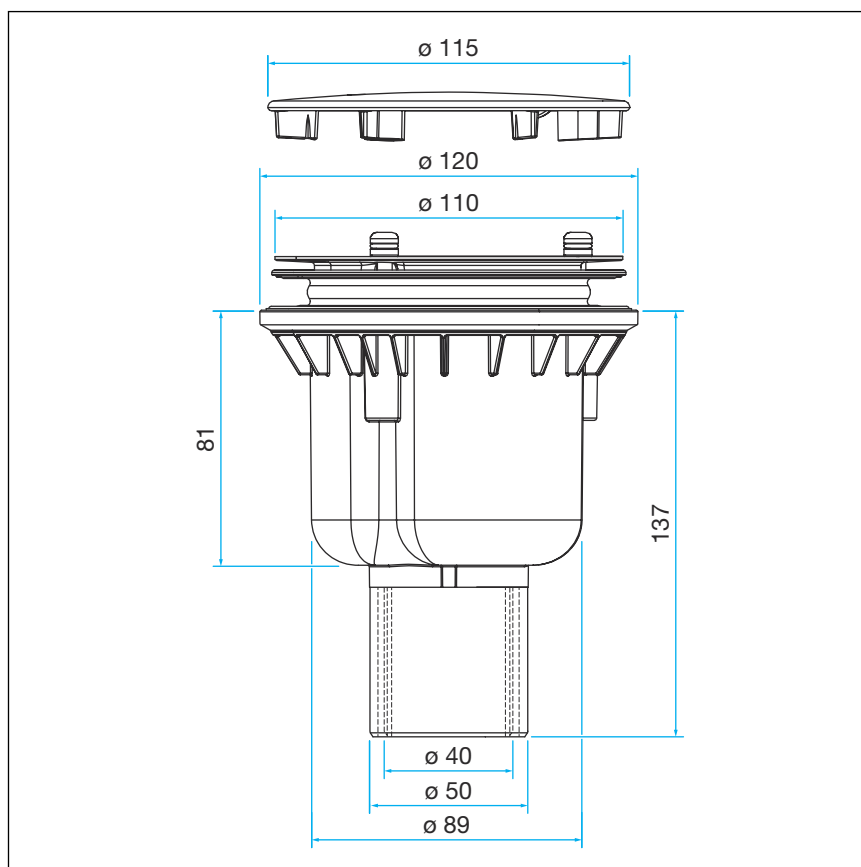
3.1 Informácie o montáži

3.1.1 Montážne podmienky

Pre montáž odtoku platia nasledovné predpoklady:

- Odvodňovacie vedenie je nainštalované.
- Je k dispozícii prestup v strope (vyvrtaný otvor >120 mm).
- Je zabezpečený dostatočný odtokový výkon pri výške vodnej hladiny 15 mm.

3.1.2 Montážne rozmery



Obr. 2: Rozmerový výkres

3.2 Montáž

3.2.1 Montáž odtoku

Redukcia odtokovej rúrky na DN 40

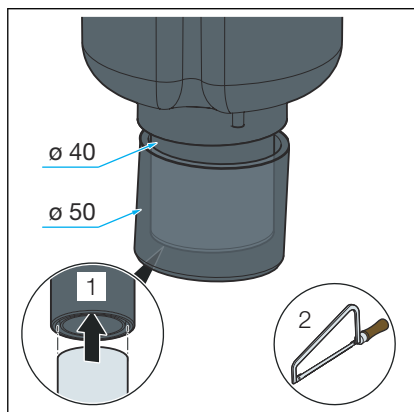
Predpoklady:

- Skontrolujte, či je redukcia na DN 40 v súlade s predpismi a normami príslušnej krajiny.

UPOZORNENIE! Pri skracovaní 50 mm vonkajšej rúry sa nesmie poškodiť 40 mm vnútorná rúra.

INFO! Pri rezaní vonkajšej rúry vložte zaoblený pás plechu medzi vnútornú a vonkajšiu rúru.

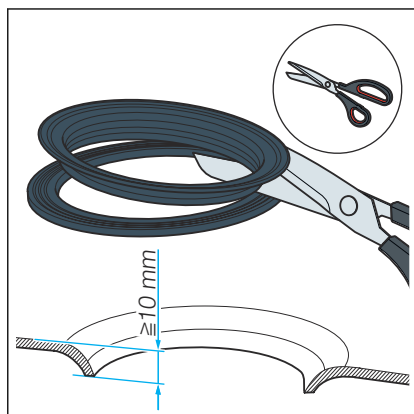
- Ak má odpadová rúra priemer iba 40 mm, odpíľte na vyznačenom mieste odtokový oblúk.



Rozdelenie tesnenia

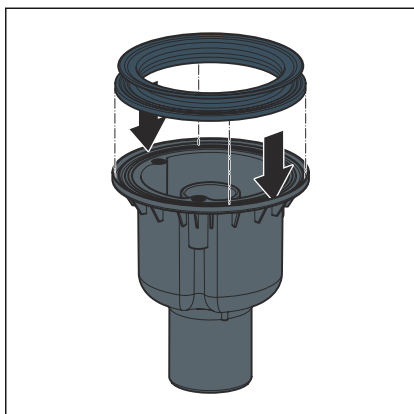
Ak je dno vane hrubšie ako 10 mm, rozdeľte tesnenie:

- Rozrežte tesnenie na dve časti vo vyvýšenom mieste.

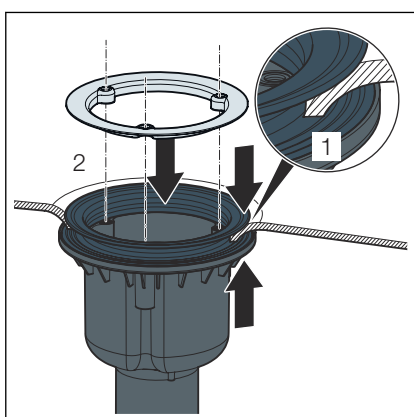


Vloženie tesnenia

Pri montáži odtoku postupujte nasledovne:



- Uložte tesnenie na tesniacu plochu odtoku a zatlačte ho do pridržiavacej drážky.

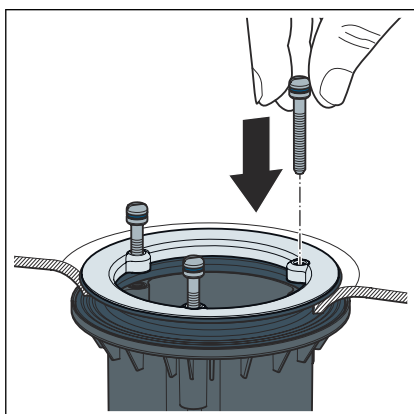


- Odtok s tesnením umiestnite pod sprchovú vaňu.
- Horný diel tesnenia prevedte cez odtokový otvor.

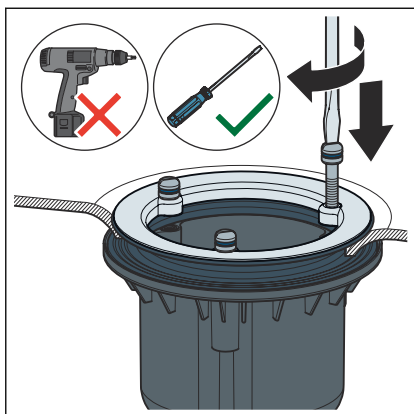
INFO! Ak bolo nutné rozdeliť tesnenie: Spodný diel tesnenia vložte do pridržiavacej drážky odtokového krytu a druhú časť tesnenia uložte na odtokový otvor sprchovej vane.

- Vložte upevňovaciu prírubu.

Upevnenie odtoku

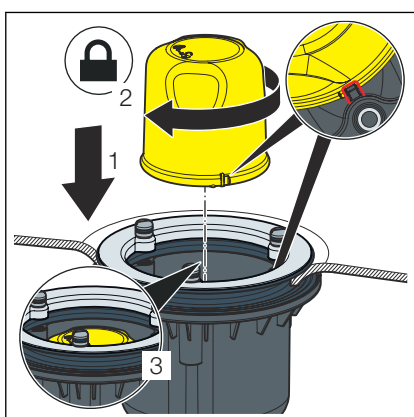


- Rukou vložte skrutky.

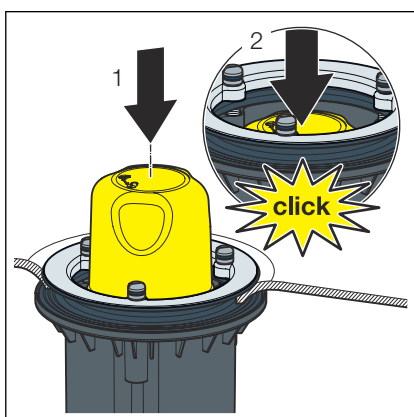


UPOZORNENIE! Používajte iba skrutkovač, nie akumulátorový skrutkovač.

- Skrutky rovnomerne zatiahnite.
Upevňovacie skrutky nie je potrebné neskôr doťahovať.

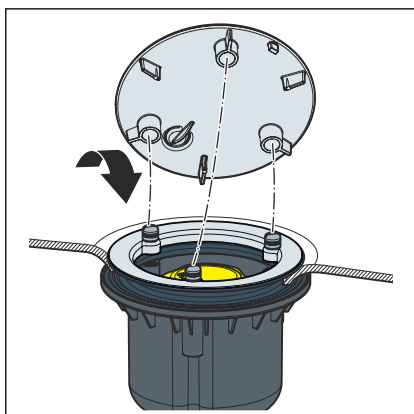


- Vložte zvon s tromi výrezmi do určených pridrzných lamiel a otčením doprava ho zaistíte.



INFO! Alternatívna montáž zvonu.

- Umiestnite zvon do stredu.
- Zatlačte zvon nadol, až kým počuteľne nezapadne.

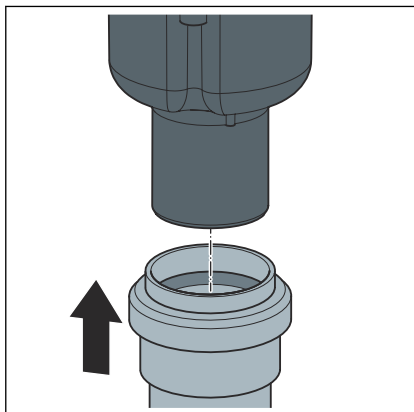


- Zatlačte krytku na tri upevňovacie body.

3.2.2 Pripojenie ku kanalizácii

Predpoklad:

- Odtokové teleso je nainštalované na sprchovej vani.
- Odpadovú rúru pripojte k odtoku tak, aby nebola napnutá.



3.2.3 Skúška tesnosti

Skúška tesnosti sa vykonáva iba vizuálne.

- Skontrolujte, či nie sú viditeľné netesnosti.

3.3 Starostlivosť



UPOZORNENIE! Nebezpečenstvo poškodenia nevhodnými čistiacimi prostriedkami!

Nasledovné čistiace prostriedky môžu poškodiť pochrómované povrchy a preto sa nesmú používať:

- abrazívne prostriedky
- špongie spôsobujúce škriabance
- prostriedky na uvoľnenie vodného kameňa, sadry alebo cementu
- rozpúšťadlá alebo iné čistiace prostriedky s obsahom kyselín

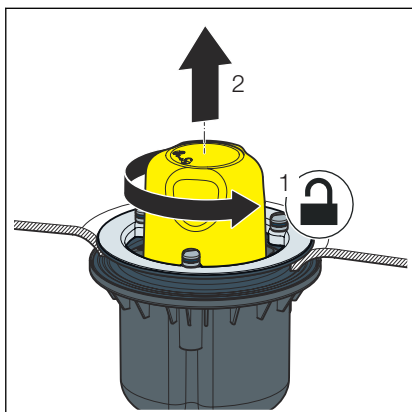
- Na pravidelnú starostlivosť a na zabránenie vápenným flakom používajte bežné mydlo alebo jemný čistiaci prostriedok.
- Hrubé znečistenia odstráňte bežným čistiacim prostriedkom. Čistiaci prostriedok dôkladne opláchnite čistou vodou po predpísanej dobe pôsobenia.
- Povrchy vysušte mäkkou handričkou. Na konštrukčných dieloch nesmú zostať zvyšky.

3.4 Čistenie odtoku

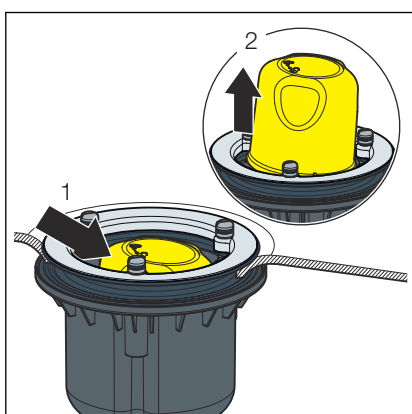


UPOZORNENIE!

Pri čistení odtoku dbajte na to, aby ste nepoškodili zápachový uzáver.

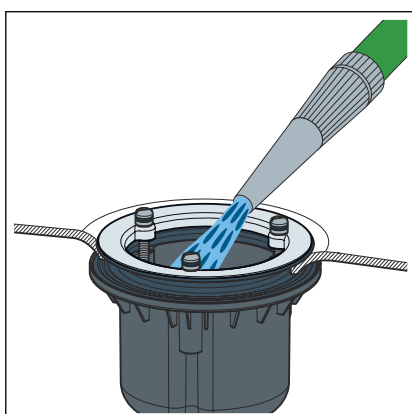


- Snímte krycie veko.
- Otočte zvonom doľava a vyberte ho smerom nahor.

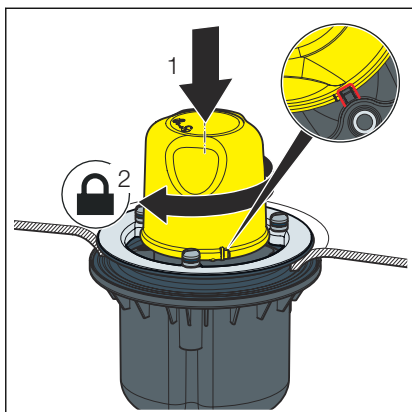


INFO! Alternatívne odobratie zvona.

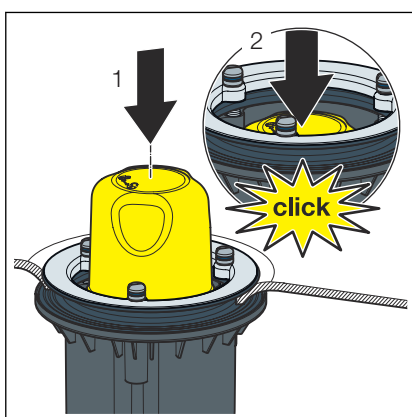
- Zvon zatlačte nabok a odoberte ho.



- Odtok opatrne vyčistite tak, aby ste pritom nepoškodili súpravu.



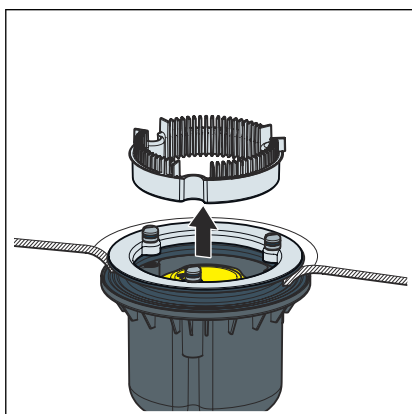
- Vložte zvon s tromi výrezmi do určených prídržných lamiel a otčením doprava ho zaistíte.
- Namontujte krycie veko.



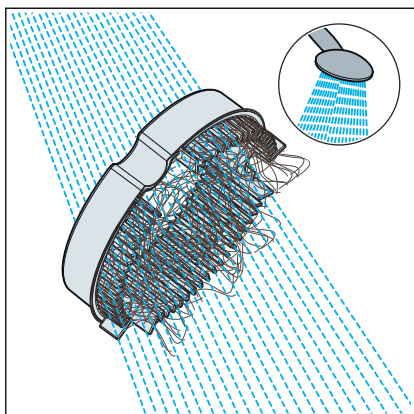
INFO! Alternatívna montáž zvonu.

- Umiestnite zvon do stredu.
- Zatlačte zvon nadol, až kým počutefne nezapadne.

Čistenie sitka na zachytávanie vlasov



- Vyberte sitko na zachytávanie vlasov.



- Vyčistite sitko na zachytávanie vlasov a znova ho vložte.

3.5 Likvidácia

Výrobok a obal rozdeľte do príslušných skupín materiálov (napr. papier, kovy, plasty alebo neželezné kovy) zlikvidujte podľa platnej legislatívy.



Viega s.r.o.
info@viega.sk
viega.sk

SK • 2022-08 • VPN210065

