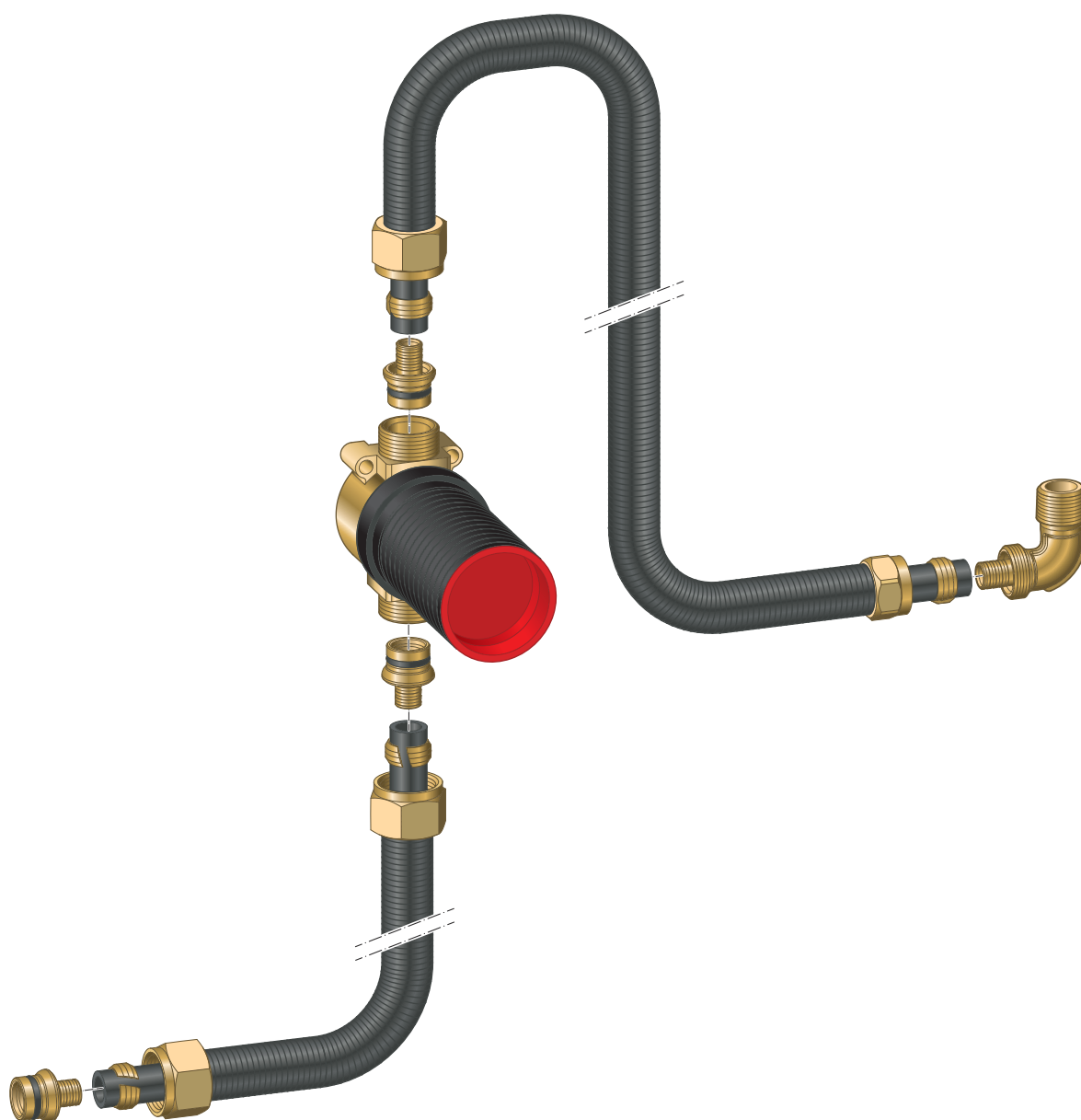


Návod na použitie

Pripojovacia súprava podomietkového rúrkového prerušovača



pre Multiplex Trio, Rotaplex Trio

Model
6161.86

Rok výroby (od)
02/1998

viega

Obsah

| | | |
|----------|--|----------|
| 1 | O tomto návode na použitie | 3 |
| 1.1 | Cieľové skupiny | 3 |
| 1.2 | Označenie upozornení | 3 |
| 1.3 | Upozornenie ohľadom tejto jazykovej verzie | 4 |
| 2 | Informácie o výrobku | 5 |
| 2.1 | Normy a nariadenia | 5 |
| 2.2 | Použitie na stanovený účel | 5 |
| 2.2.1 | Oblasti použitia | 5 |
| 2.3 | Popis výrobku | 6 |
| 2.3.1 | Prehľad | 6 |
| 2.3.2 | Ochrana pitnej vody | 6 |
| 2.3.3 | Technické údaje | 7 |
| 2.4 | Potrebné príslušenstvo | 7 |
| 3 | Manipulácia | 9 |
| 3.1 | Informácie o montáži | 9 |
| 3.1.1 | Montážne podmienky | 9 |
| 3.1.2 | Montážne rozmery | 9 |
| 3.1.3 | Potrebné náradie a materiál | 10 |
| 3.2 | Montáž | 11 |
| 3.2.1 | Montáž rúrkového prerušovača | 11 |
| 3.2.2 | Pripojenie vaňového vtoku | 15 |
| 3.2.3 | Skúška tesnosti | 15 |
| 3.3 | Čistenie a údržba | 15 |
| 3.4 | Likvidácia | 18 |

1 O tomto návode na použitie

1.1 Cieľové skupiny

Informácie v tomto návode sú určené pre nasledovné skupiny osôb:

- odborníci v oblasti vykurovania a sanity, resp. vyškolený odborný personál
- prevádzkovatelia
- koneční spotrebitelia

Osoby, ktoré nedisponujú hore uvedeným vzdelaním, resp. kvalifikáciou, nesmú vykonávať montáž, inštaláciu a prípadne údržbu tohto výrobku. Toto obmedzenie neplatí pre možné upozornenia týkajúce sa obsluhy.

Montáž výrobkov Viega je nutné realizovať pri dodržaní všeobecne platných technických pravidiel a návodov na použitie Viega.

1.2 Označenie upozornení

Výstražné a upozorňujúce texty sú odsadené od zvyšného textu a zvlášť označené príslušnými piktogramami.



NEBEZPEČENSTVO!

Varuje pred možnými životu nebezpečnými poraneniami.



VÝSTRAHA!

Varuje pred možnými ťažkými poraneniami.



POZOR!

Varuje pred možnými poraneniami.



UPOZORNENIE!

Varuje pred možnými materiálnymi škodami.



Dodatočné informácie a tipy.

1.3 Upozornenie ohľadom tejto jazykovej verzie

Tento návod na použitie obsahuje dôležité informácie o výbere výrobku, resp. systému, o montáži a uvedení do prevádzky, ako aj správnom použití a údržbových opatreniach, pokiaľ sú potrebné. Tieto informácie o výrobkoch, ich vlastnostiach a technickém použití sa zakladajú na aktuálne platných normách v Európe (napr. EN) a/alebo v Nemecku (napr. DIN/DVGW).

Niektoré pasáže v texte môžu odkazovať na technické predpisy platné v Európe/Nemecku. Tieto predpisy platia pre všetky ostatné krajiny ako odporúčania, pokiaľ tam nie sú k dispozícii príslušné národné požiadavky. Príslušné národné zákony, štandardy, predpisy, normy, ako aj iné technické predpisy majú prednosť pred nemeckými/európskymi smernicami uvedenými v tomto návode: informácie predstavované na tomto mieste nie sú záväzné pre iné krajiny a oblasti a mali by sa chápať, ako už bolo napísané, ako pomôcka.

2 Informácie o výrobku

2.1 Normy a nariadenia

Nasledujúce normy a nariadenia platia pre Nemecko, resp. pre Európu. Národné predpisy nájdete na príslušnej internetovej stránke krajiny v časti viega.sk/normy.

Nariadenia z odseku: Ochrana pitnej vody

| Oblasť platnosti / upozornenie | Nariadenie platné pre Nemecko |
|--|-------------------------------|
| Keď sa pri inštalácii dodržali body uvedené v odseku <i>☞ Kapitola 2.3.2 „Ochrana pitnej vody“ na strane 6</i> , spĺňa podmietkový rúrkový prerušovač normatívne požiadavky. | EN 1717 |

2.2 Použitie na stanovený účel

2.2.1 Oblasti použitia

Súprava na pripojenie podomietkového rúrkového prerušovača (model 6161.86) je vhodná pre odtoky/prepady Multiplex Trio a pre odtoky/prepady Rotaplex Trio.

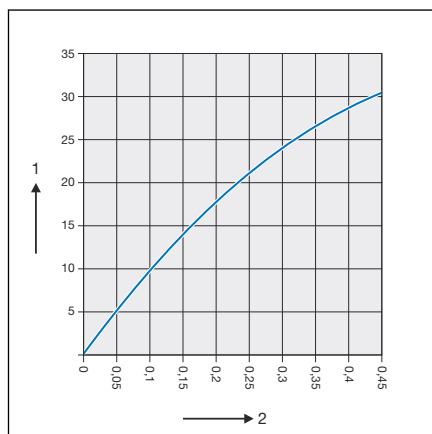
Príslušná rozeta Visign RU2 (model 6161.89) nie je súčasťou dodávky a je nutné ju objednať zvlášť.

- Rúrkový prerušovač nesmie byť začlenený do tlakovej skúšky s namontovanou membránou, pretože sa membrána pri tlakovej skúške zničí a rúrkový prerušovač tak stratí svoju funkciu. Ak je potrebné vykonať tlakovú skúšku, musíte vložku s membránou vymeniť za pripojovací kus (model 6161.83).
- Rúrkové prerušovače sa môžu používať len s kompatibilnými konštrukčnými dielmi.

Platné smernice pozri ☞ „Nariadenia z odseku: Ochrana pitnej vody“ na strane 5.

2.3.3 Technické údaje

| | |
|--|---|
| Rozmery súpravy na pripojenie podomietkového rúrkového prerušovača | ☞ Kapitola 3.1.2 „Montážne rozmery“ na strane 9 |
| Priemer rúry | 16 mm |
| Rozmer závitú skrutkových spojov | 3/4-cólový |



Obr. 2: Prietokový diagram

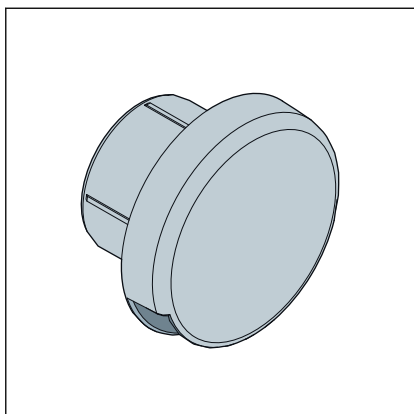
- 1 - Prietok (litre za minútu)
2 - Hydrodynamický tlak (Δp /MPa)

2.4 Potrebne príslušenstvo

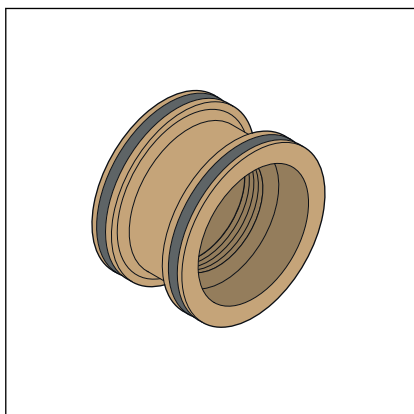
Rozeta

Pre úplnú montáž rúrkového prerušovača je potrebné samostatne zakúpiť rozetu a nasadiť ju na násadec.

Rozeta Visign RU2 (model 6161.89) je vhodná pre násadec podomietkového rúrkového prerušovača.



Príslušenstvo pre tlakovú skúšku



Ak je potrebné vykonať tlakovú skúšku, musíte vložku s membránou vymeniť za tu vyobrazený pripojovací kus (model 6161.83).

Montážny materiál a pripojovacie skrutkové spoje

Na upevnenie podomietkového rúrkového prerušovača sú potrebné dve skrutky.

3 Manipulácia

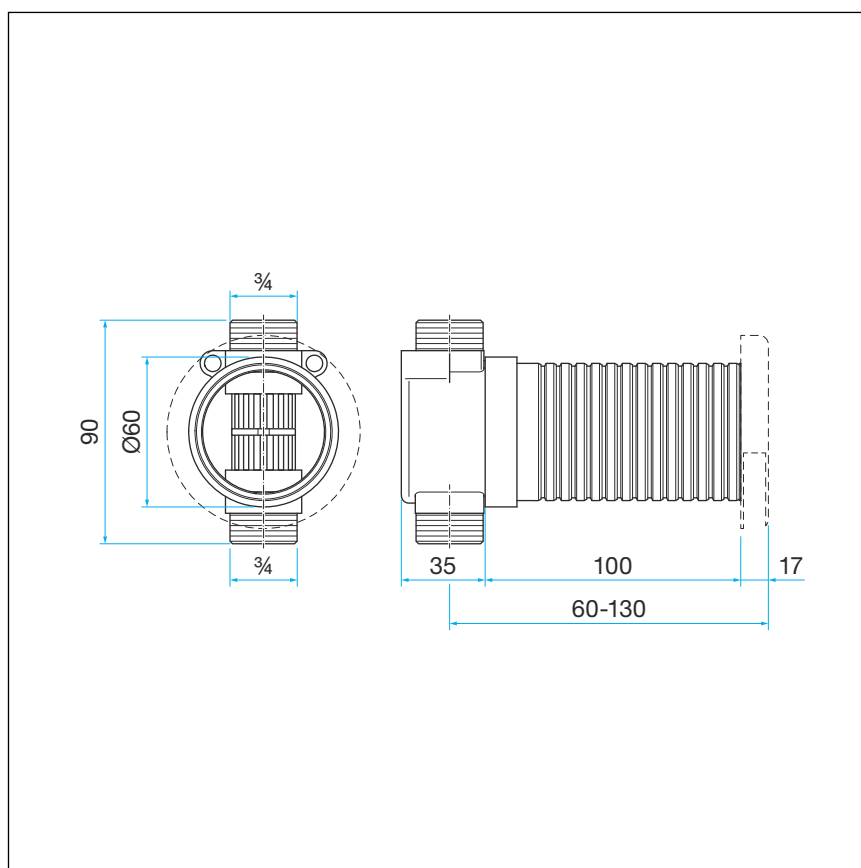
3.1 Informácie o montáži

3.1.1 Montážne podmienky

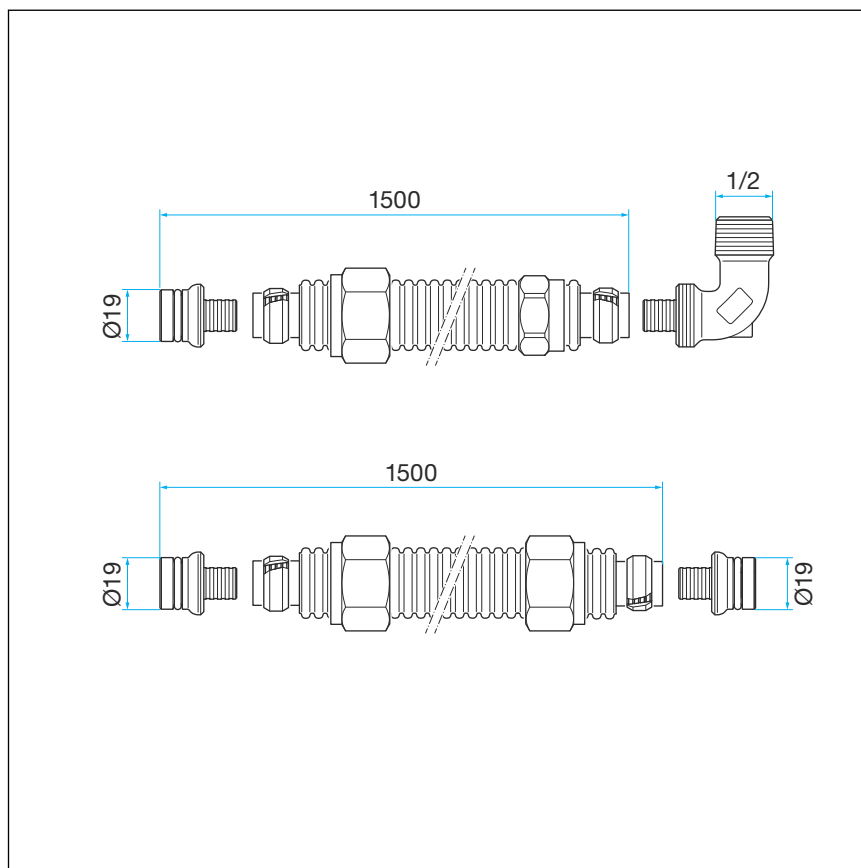
Pre montáž rúrkového prerušovača platia nasledovné predpoklady:

- Potrubia a vedenia, do ktorých sa má rúrkový prerušovač zabudovať, sú vhodné na zásobovanie pitnou vodou.
- Vaňová batéria je nainštalovaná a pripájacie vedenia sú prístupné.

3.1.2 Montážne rozmery



Obr. 3: Rozmerový výkres



Obr. 4: Rozmerový výkres rúrkových spojov

3.1.3 Potrebné náradie a materiál

Náradie

- píla s jemnými zubami
- kliešte na vodné čerpadlo

Materiál

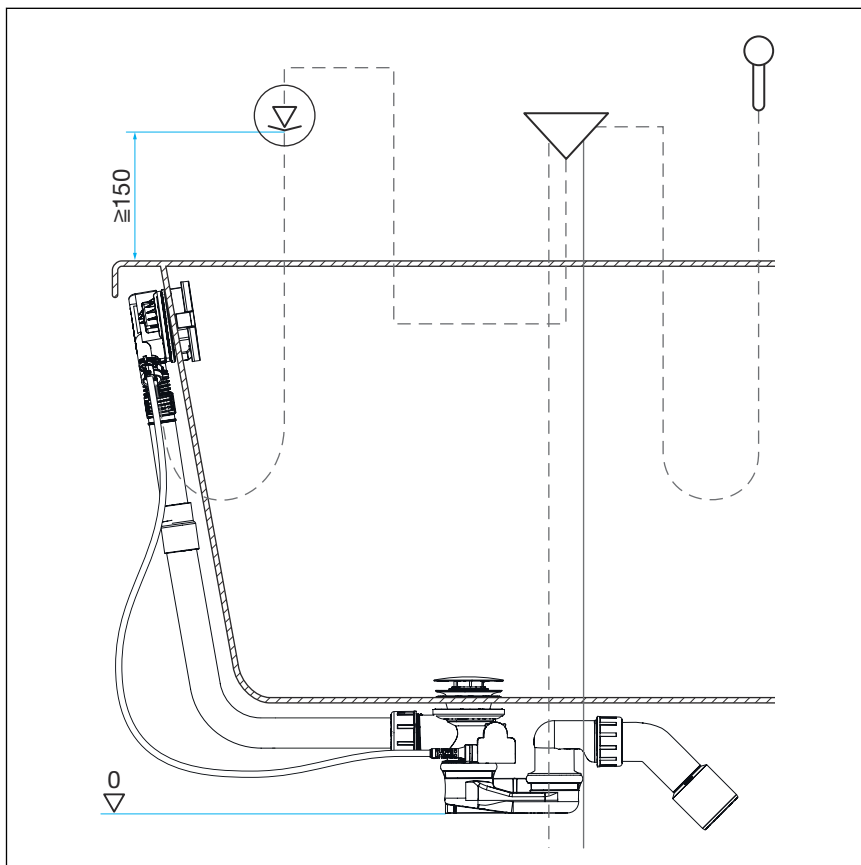
Pri montáži musí byť k dispozícii nasledovný materiál:

- podomietkový rúrkový prerušovač
- príp. upevňovací materiál a pripájacie skrutkové spoje ↪ Kapitola 2.4 „Potrebné príslušenstvo“ na strane 7
- rozeta ↪ Kapitola 2.4 „Potrebné príslušenstvo“ na strane 7

3.2 Montáž

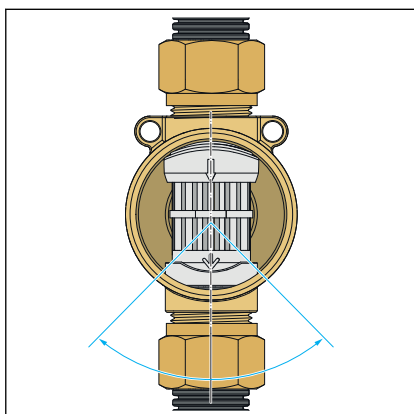
3.2.1 Montáž rúrkového prerušovača

Prípravné práce

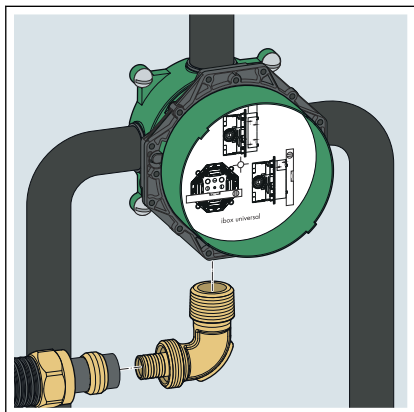


Obr. 5: Minimálna montážna výška 150 mm

- Zabezpečte, aby rúrkový prerušovač bol nainštalovaný minimálne 150 mm nad najvyššou možnou hladinou nepitnej vody.
- Myslite na to, že smer prietoku musí prebiehať v polohe od šikmo nadol až po kolmo nadol.
- Zabezpečte, aby potrubie za rúrkovým prerušovačom nestúpalo.
- Uistite sa, či máte k dispozícii potrebné príslušenstvo (rozeta, pripájacie súpravy), aby ste mohli montáž kompletne dokončiť.
- Zabezpečte, aby sa ochranná zátka počas montáže nachádzala ešte na násadci.



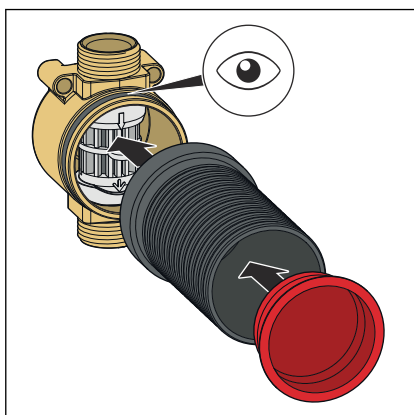
Pripojenie prívodu vody



V závislosti od druhu montáže je možné spojenie medzi zmiešavacou batériou a rúrkovým prerušovačom zhotoviť z kovových rúr s lisovacím spojom alebo z plastových rúr.

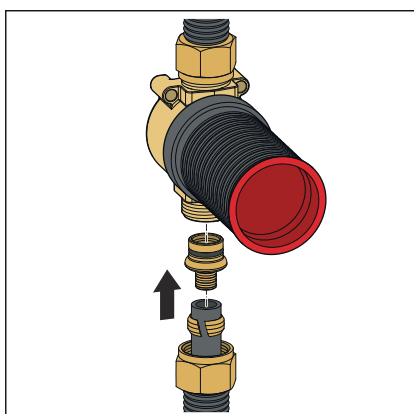
- Utesnite prechodový oblúk a zaskrutkujte ho do prípojky zmiešavacej batérie.
- Prevláčnu maticu a svorný krúžok nasuňte na vodovodnú rúru.
- Nastrčte rúru až na doraz na podporné teleso prechodového oblúka a priskrutkujte ju prevláčnou maticou.

Pripojenie a obloženie obkladačkami



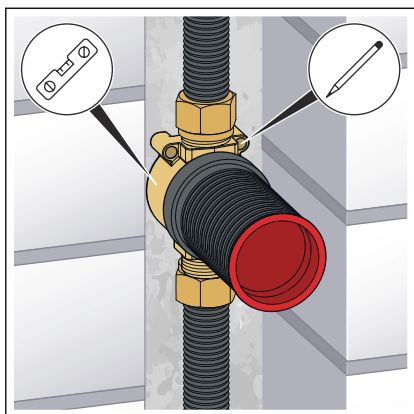
- Namontujte násadec.
- Dbajte na správne osadenie tesniaceho prvku.
- Nasadte ochrannú zátku.

UPOZORNENIE! Na zaručenie bezchybnej funkcie rúrkového prerušovača musíte pred jeho uvedením do prevádzky odstrániť ochrannú zátku.



- Prevláčnu maticu a svorný krúžok nasuňte na vodovodnú rúru.
- Úzky koniec skrutkového spoja zastrčte až na doraz do rúrky.
- Voľný koniec skrutkového spoja zasuňte do prípojky rúrkového prerušovača.
- Zoskrutkujte spojenie.

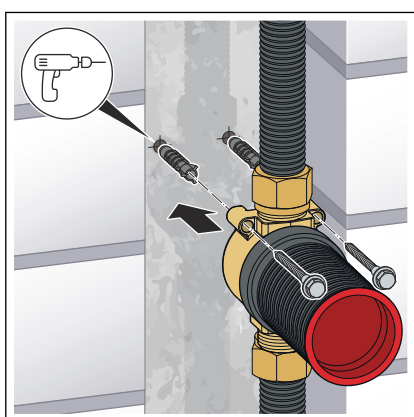
INFO! Prípojky s eurokónusom nie sú kompatibilné.



- Nastavte rúrkový prerušovač.

UPOZORNENIE! Dbajte na správny smer prietoku (smer šípky, zhora nadol).

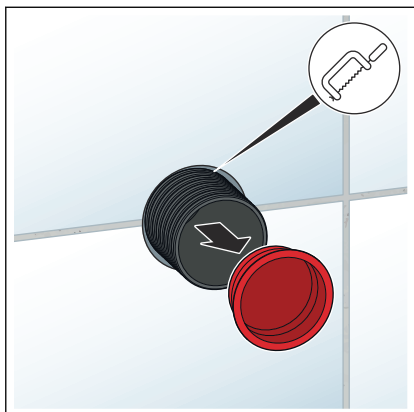
- Vyznačte miesta pre otvory.
- Vyvrtajte otvory.



- Priskrutkujte rúrkový prerušovač pomocou dvoch skrutiek (veľk. kľúča 4,5 až 5).
- Rúrkový prerušovač a pripájacie vedenia zatrite maltou.

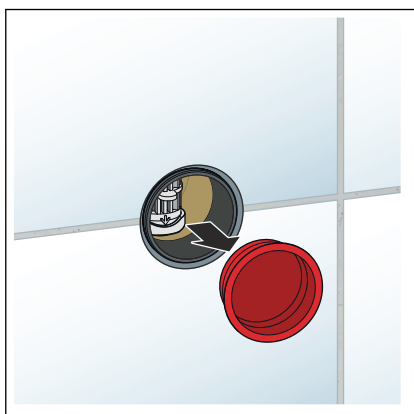


- Rúrkový prerušovač s namontovanou tesniacou manžetou vložte do izolačnej stierky.
- Potom stenu obložte obkladačkami.



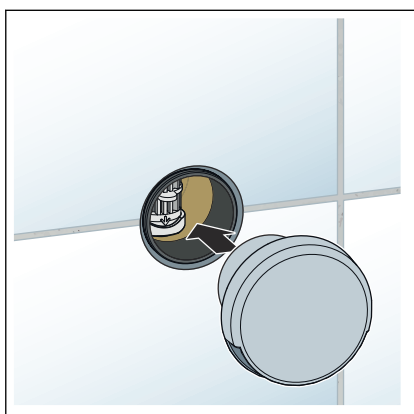
Ak je násadec príliš dlhý:

- Odstráňte ochrannú zátku.
- Skráťte násadec pomocou píly s jemnými zubami na vhodnú dĺžku. Násadec musí byť v jednej rovine s povrchom dlaždíc.
- Ak sa pri práci dostanú do násadca nečistoty, násadec vyčistite.



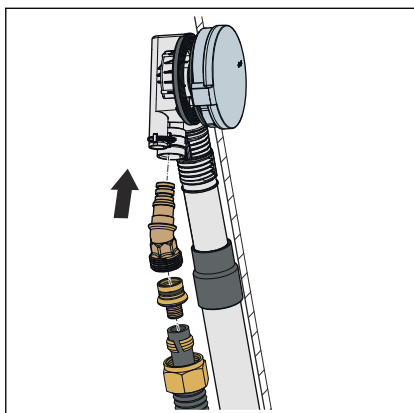
Ak ste násadec neskrátili a je zabezpečené, že sa do násadca už nedostanú žiadne nečistoty:

- Snímite ochrannú zátku.



- Podržte rozetu otvorenou stranou smerom nadol.
- Nasadte rozetu na násadec.

3.2.2 Pripojenie vaňového vtoku



Na pripojenie vaňového vtoku:

- Prevečnú maticu a svorný krúžok nasuňte na vodovodnú rúru.
- Úzky koniec skrutkového spoja zastrčte až na doraz do rúrky.
- Voľný koniec skrutky zasunúť do pripájacieho kolena.
- Pevne priskrutkujte potrubie s prevlečnou maticou k pripájaciemu ostrému kolenu.

INFO! Prípojky s eurokónusom nie sú kompatibilné.

- Zasuňte pripájacie koleno do prepádového telesa. Pripojovacie koleno musí za jasne počuteľného cvaknutia zapadnúť do prepádového telesa.

3.2.3 Skúška tesnosti

Ak je potrebné vykonať tlakovú skúšku, musíte vložku s membránou vymeniť za pripojovací kus (model 6161.83). Tlakovú skúšku by ste mali vykonať pred pripojením na odtokovú súpravu.

- Skontrolujte, či nie sú viditeľné netesnosti.

3.3 Čistenie a údržba

Vyčistenie alebo výmena vložky a membrány



UPOZORNENIE!

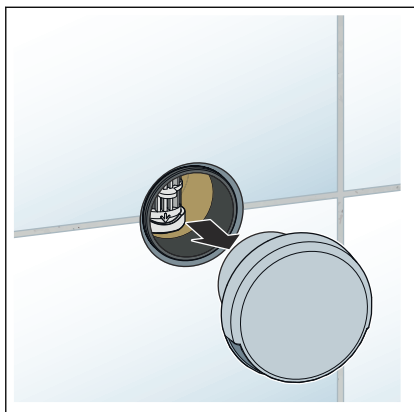
Poškodenie výrobku v dôsledku neodbornej údržby

Usadeniny vodného kameňa môžu narušiť alebo zničiť funkciu membrány vo vložke rúrkového prerušovača a preto sa musia odstrániť. Ak vyčistenie vložky a membrány v rúrkovom prerušovači nevykonáte alebo ho vykonáte neodborne, môže sa tým narušiť alebo zničiť funkcia výrobku. Nepitná voda môže znečistiť pitnú vodu.

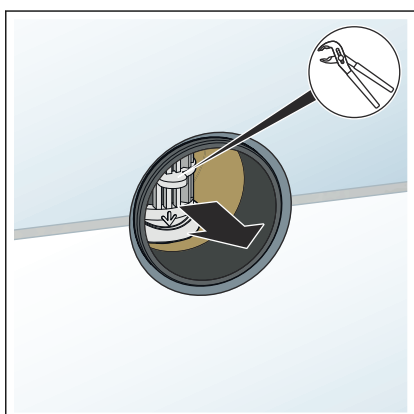
Na zabezpečenie trvalej funkčnosti rúrkového prerušovača:

- Nechajte pravidelne odstrániť usadeniny vodného kameňa prostredníctvom kvalifikovaného personálu.
- V prípade veľmi intenzívnej tvorby vodného kameňa nechajte vložku a membránu vymeniť prostredníctvom kvalifikovaného personálu.

Demontáž za účelom čistenia

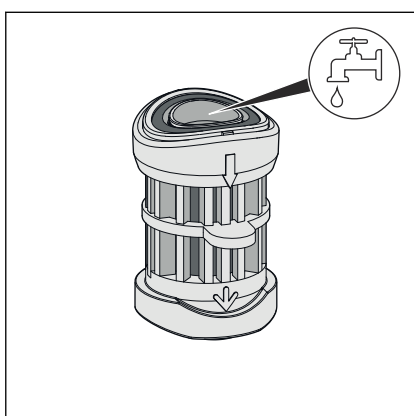


► Snímate rozetu.



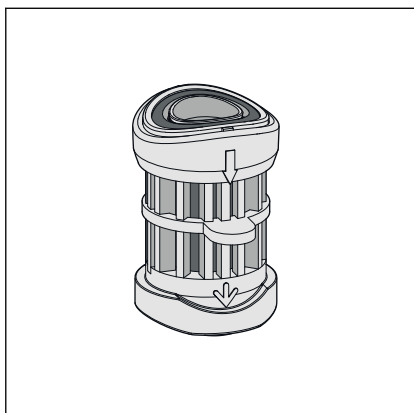
► Uchopte vložku rúrovými kliešťami a vytiahnite ju vodorovne z telesa rúrkového prerušovača von.

Mierne usadeniny vodného kameňa a znečistenie



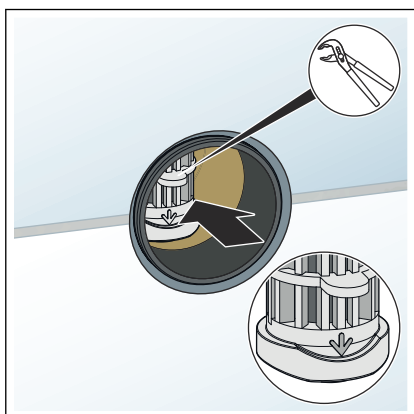
► Opatrne prepláchnite vložku.

Silné usadeniny vodného kameňa a znečistenie



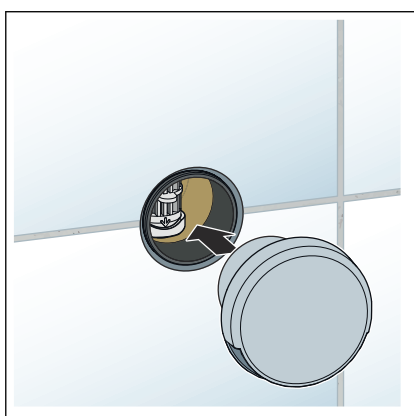
- Použite novú vložku (model 6161.82).

Montáž po vyčistení



- Vyčistenú alebo novú vložku uchopte rúrovými kliešťami a vložte z prednej strany do telesa rúrkového prerušovača.

UPOZORNENIE! Dbajte na správny smer prietoku (smer šípky, zhora nadol).



- Nasadte znova rozetu.

Čistenie rozety

Rozetu môže v prípade potreby vyčistiť ktorýkoľvek používateľ. Rozeta sa môže čistiť len jemnými, mydlovými čistiacimi prostriedkami a mäkkou handričkou.

Nesmú sa používať abrazívne čistiace, resp. dezinfekčné prostriedky s nasledujúcimi zložkami:

- alkohol
- amoniak
- kyselina chlorovodíková

- kyselina fosforečná
- kyselina octová

3.4 Likvidácia

Výrobok a obal rozdeľte do príslušných skupín materiálov (napr. papier, kovy, plasty alebo neželezné kovy) zlikvidujte podľa platnej legislatívy.



Viega s.r.o.
info@viega.sk
viega.sk

SK • 2023-07 • VPN230089

