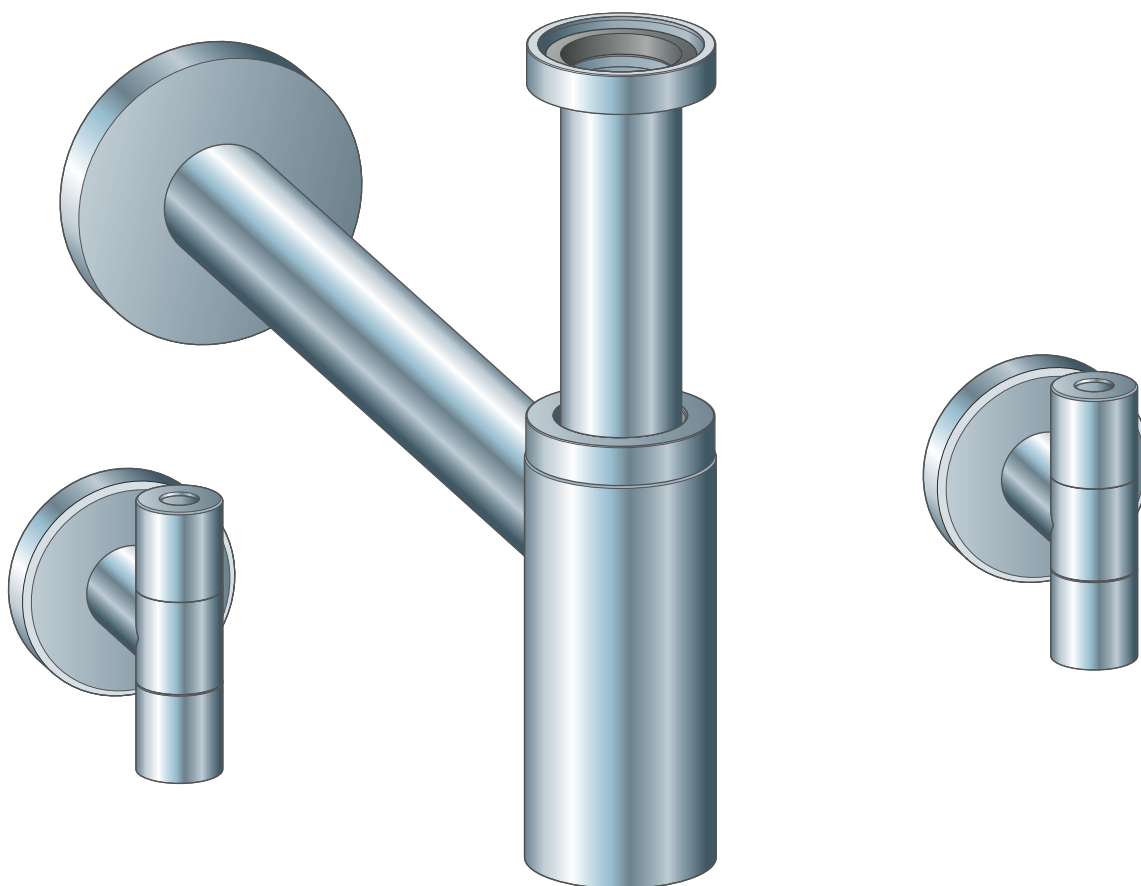


Návod na použitie

Súprava fľaškového zápachového uzáveru Eleganta



vybavená rohovým ventilom Eleganta, model 5788.45

Model
5788.4

Rok výroby (od)
03/2005

viega

Obsah

1	O tomto návode na použitie	3
1.1	Cieľové skupiny	3
1.2	Označenie upozornení	3
1.3	Upozornenie ohľadom tejto jazykovej verzie	4
2	Informácie o výrobku	5
2.1	Použitie na stanovený účel	5
2.1.1	Oblasti použitia	5
2.2	Popis výrobku	6
2.2.1	Prehľad	6
2.2.2	Technické údaje	6
3	Manipulácia	7
3.1	Informácie o montáži	7
3.1.1	Montážne rozmery	7
3.2	Montáž	8
3.2.1	Montáž rohových ventilov	8
3.2.2	Montáž fľaškového zápachového uzáveru	10
3.3	Starostlivosť	11
3.4	Likvidácia	11

1 O tomto návode na použitie

Pre tento dokument existujú práva na ochranu, ďalšie informácie získate na viega.com/legal.

1.1 Cieľové skupiny

Informácie v tomto návode sú určené pre nasledovné skupiny osôb:

- odborníci v oblasti vykurovania a sanity, resp. vyškolený odborný personál
- koneční spotrebitelia

Osoby, ktoré nedisponujú hore uvedeným vzdelaním, resp. kvalifikáciou, nesmú vykonávať montáž, inštaláciu a prípadne údržbu tohto výrobku. Toto obmedzenie neplatí pre možné upozornenia týkajúce sa obsluhy.

Montáž výrobkov Viega je nutné realizovať pri dodržaní všeobecne platných technických pravidiel a návodov na použitie Viega.

1.2 Označenie upozornení

Výstražné a upozorňujúce texty sú odsadené od zvyšného textu a zvlášť označené príslušnými piktogramami.



NEBEZPEČENSTVO!

Varuje pred možnými životu nebezpečnými poraneniami.



VÝSTRAHA!

Varuje pred možnými ťažkými poraneniami.



POZOR!

Varuje pred možnými poraneniami.



UPOZORNENIE!

Varuje pred možnými materiálnymi škodami.



Dodatočné informácie a tipy.

1.3 Upozornenie ohľadom tejto jazykovej verzie

Tento návod na použitie obsahuje dôležité informácie o výbere výrobku, resp. systému, o montáži a uvedení do prevádzky, ako aj správnom použití a údržbových opatreniach, pokiaľ sú potrebné. Tieto informácie o výrobkoch, ich vlastnostiach a technickom použití sa zakladajú na aktuálne platných normách v Európe (napr. EN) a/alebo v Nemecku (napr. DIN/DVGW).

Niektoré pasáže v texte môžu odkazovať na technické predpisy platné v Európe/Nemecku. Tieto predpisy platia pre všetky ostatné krajiny ako odporúčania, pokiaľ tam nie sú k dispozícii príslušné národné požiadavky. Príslušné národné zákony, štandardy, predpisy, normy, ako aj iné technické predpisy majú prednosť pred nemeckými/európskymi smernicami uvedenými v tomto návode: informácie predstavované na tomto mieste nie sú záväzné pre iné krajiny a oblasti a mali by sa chápať, ako už bolo napísané, ako pomôcka.

2 Informácie o výrobku

2.1 Použitie na stanovený účel

2.1.1 Oblasti použitia



UPOZORNENIE!

Nebezpečenstvo poškodenia nevhodnými kvapalinami

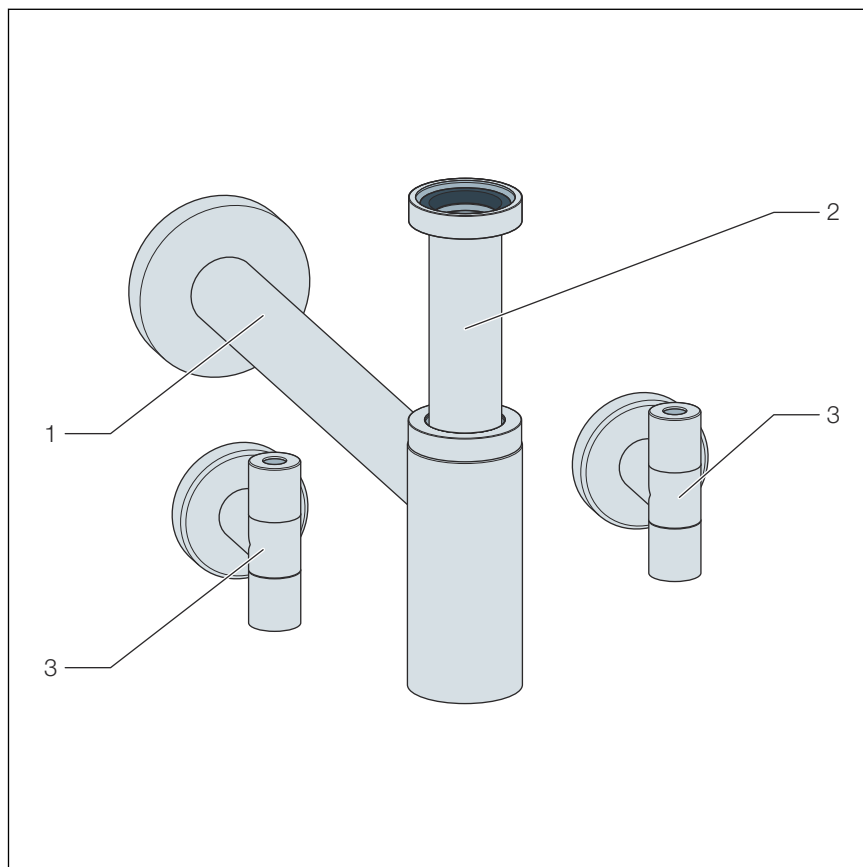
Aby nedošlo k poškodeniu odtoku, používajte iba nasledovné kvapaliny:

- bežné odpadové vody z domácností s teplotami max. 95 °C
- Hodnota pH musí byť vyššia ako 4 a nižšia ako 10.

Fľaškový zápachový uzáver Eleganta je vhodný pre umývadlá s prípojkou 1¼ palca.

2.2 Popis výrobku

2.2.1 Prehľad



- 1 Rúra Eleganta
- 2 Fľaškový zápachový uzáver s miskou
- 3 Rohové ventily

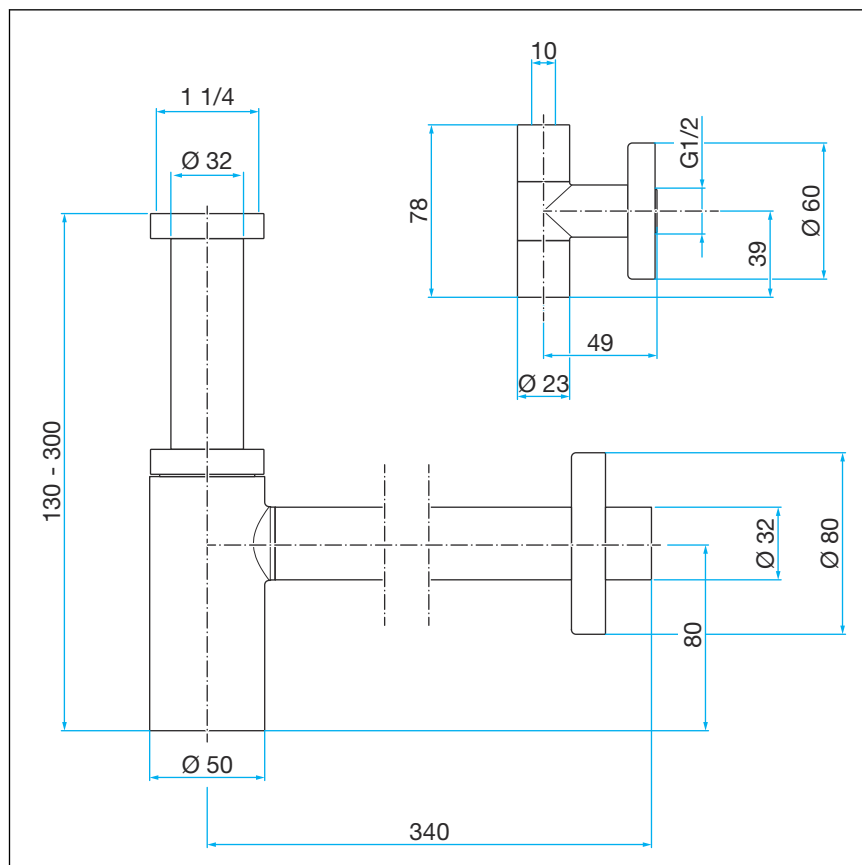
2.2.2 Technické údaje

DN (menovitý priemer) odtokovej rúry	DN 32 mm
Prípojka odtokového oblúka	1¼
Výška uzatváracej vody	50 mm

3 Manipulácia

3.1 Informácie o montáži

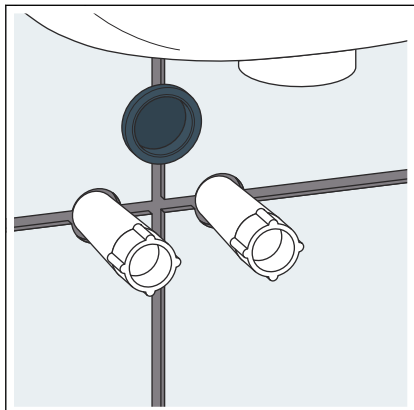
3.1.1 Montážne rozmery



Obr. 1: Rozmerový výkres

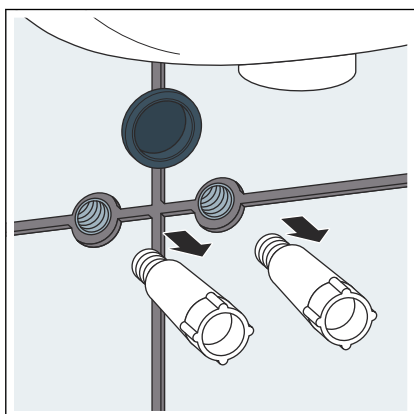
3.2 Montáž

3.2.1 Montáž rohových ventilov

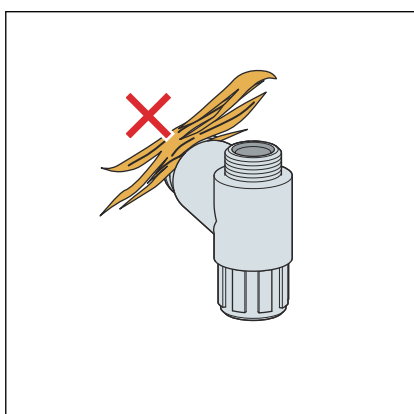


Predpoklady:

- Umývadlo je namontované.
- Odvodňovacie vedenie je nainštalované.
- Je zatvorený prívod vody.

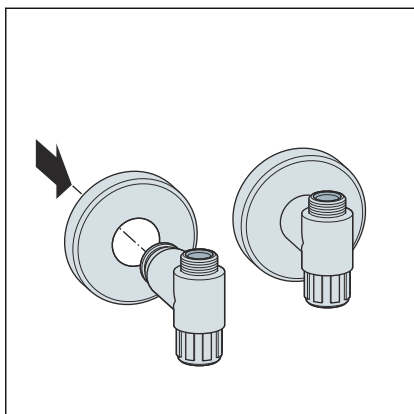


► Odstráňte zátky.

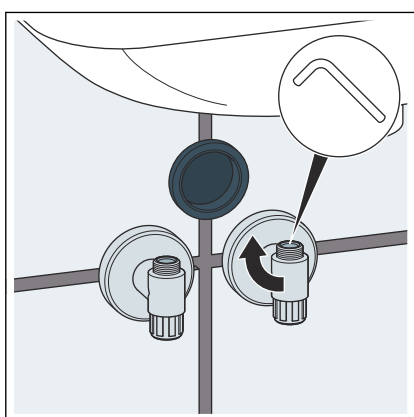


► Rohové ventily neutesňujte.

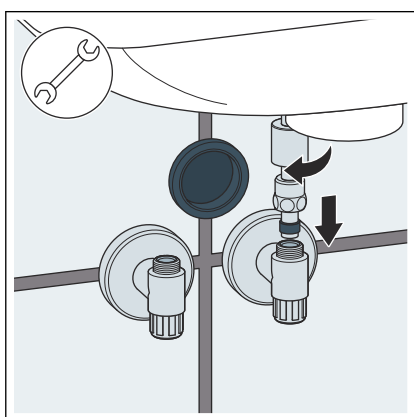
Ventily sú vybavené tesnením z výroby.



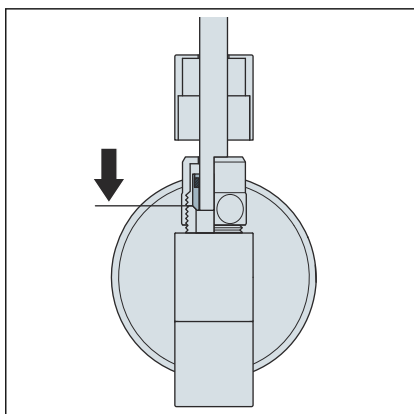
➤ Nasuňte krycie rozety.



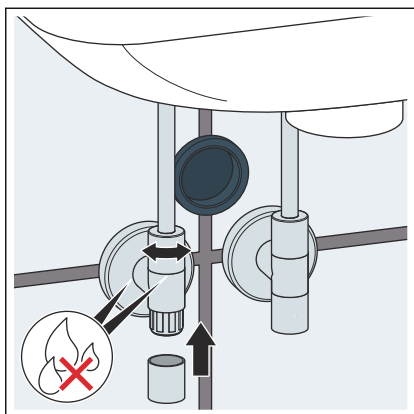
➤ Naskrutkujte rohové ventily.



➤ Nasuňte kryt, upevňovaciu skrutku a tesniaci prvok na pripojovaciu rúru.



➤ Nasuňte pripojovaciu rúru až na doraz a priskrutkujte ju.

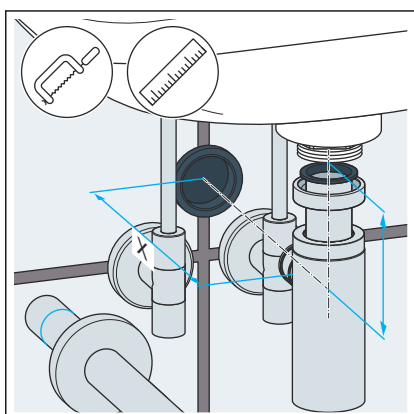


- Otvorte rohový ventil a skontrolujte, či je tesný.
- Nasuňte kryt.

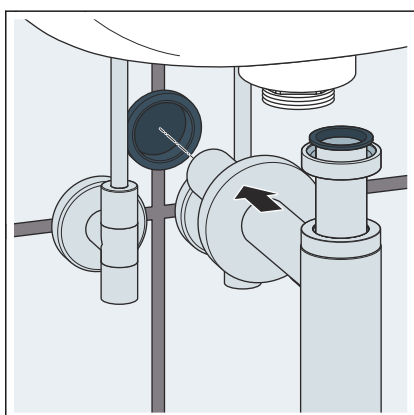
3.2.2 Montáž fľaškového zápachového uzáveru

Predpoklady:

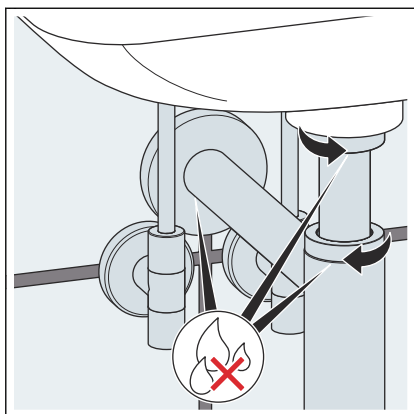
- Umývadlo je namontované.
- Odvodňovacie vedenie je nainštalované.
- Rohové ventily sú namontované.



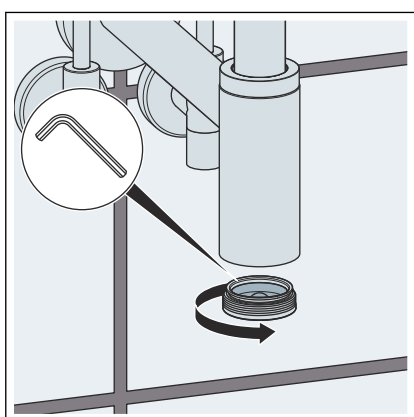
- Namontujte nastaviteľnú rúrku s prevlečnou maticou.
- Odmerajte montážnu výšku a hĺbku.
- V prípade potreby skráťte odtokovú a prestaviteľnú rúrku.
- Dbajte na dostatočnú hĺbku zasunutia.



- Vložte zápachový uzáver.
- Nasuňte odtokovú rúrku na zápachový uzáver.
Dbajte na správne uloženie tesniacich prvkov.
- Namontujte kryciu rozetu.



- Uťahnite upevňovacie matice.
- Skontrolujte tesnosť zápachového uzáveru.



- Zaskrutkujte zátku.

3.3 Starostlivosť



UPOZORNENIE! **Nebezpečenstvo poškodenia nevhodnými čistiacimi prostriedkami.**

Nasledovné čistiace prostriedky môžu poškodiť pochrómované povrchy a preto sa nesmú používať:

- abrazívne prostriedky
- špongie spôsobujúce škriabance
- prostriedky na uvoľnenie vodného kameňa, sadry alebo cementu
- rozpúšťadlá alebo iné čistiace prostriedky s obsahom kyselín

Hrubé nečistoty, aj v oblasti zápachového uzáveru, odstráňte pomocou bežného čistiaceho prostriedku do domácnosti. Čistiaci prostriedok dôkladne opláchnite čistou vodou po predpísanej dobe pôsobenia. Na konštrukčných dieloch nesmú zostať zvyšky.

3.4 Likvidácia

Výrobok a obal rozdeľte do príslušných skupín materiálov (napr. papier, kovy, plasty alebo neželezné kovy) zlikvidujte podľa platnej legislatívy.



Viega s.r.o.
info@viega.sk
viega.sk

SK • 2023-03 • VPN210504

