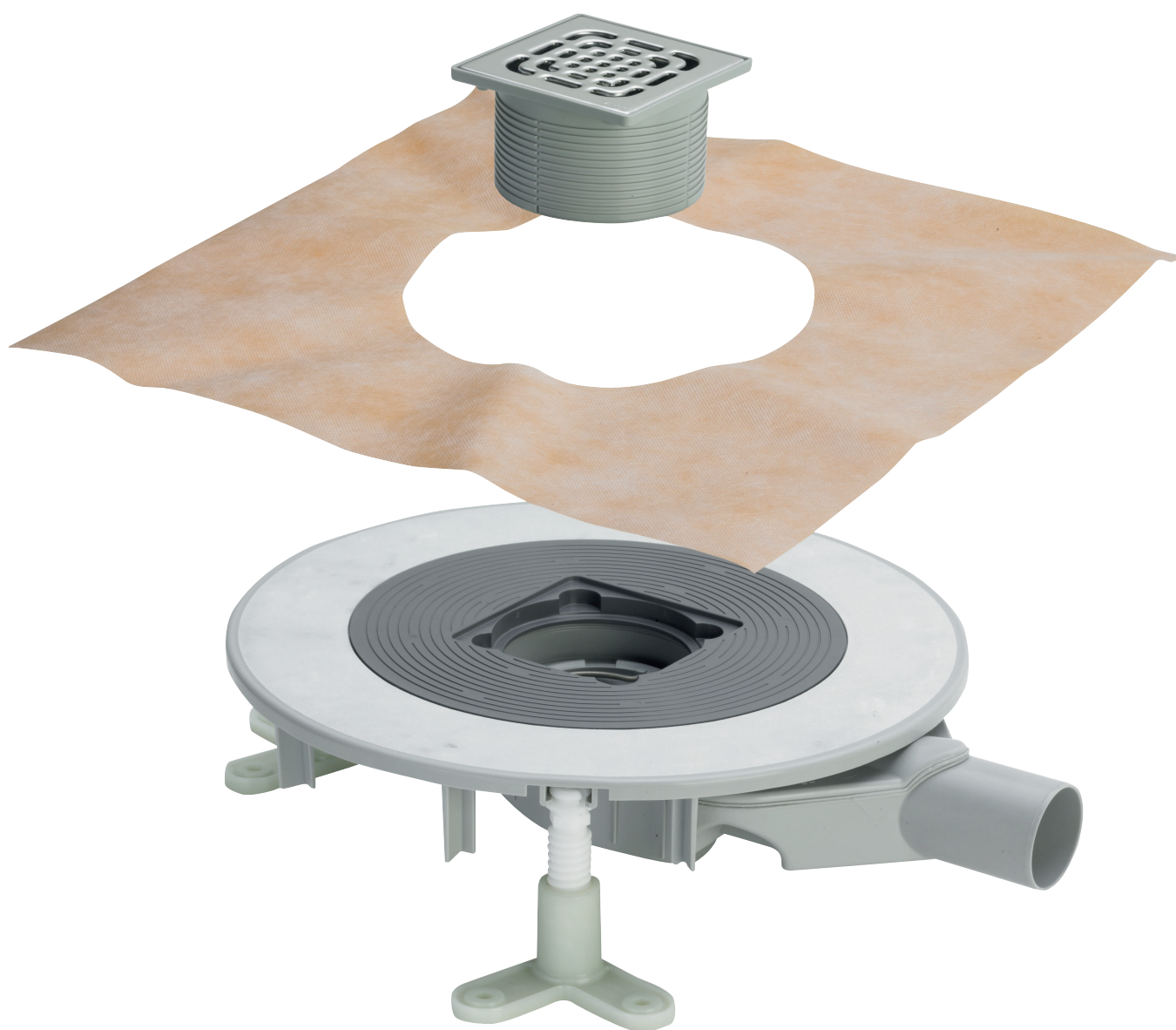


Návod na použitie

Kúpeľňový odtok Advantix Top



na spojené utesnenie (dláždená sprcha) tesniacim pásom

Model
4914.20

Rok výroby (od)
01/2010

viega

Obsah

1	O tomto návode na použitie	3
1.1	Cieľové skupiny	3
1.2	Označenie upozornení	3
1.3	Upozornenie k tejto jazykovej verzii	4
2	Informácie o výrobku	5
2.1	Normy a nariadenia	5
2.2	Certifikácia	6
2.3	Použitie na stanovený účel	6
2.3.1	Oblasti použitia	6
2.3.2	Médiá	6
2.3.3	Výkon odtoku	7
2.4	Popis výrobku	7
2.4.1	Prehľad	7
2.4.2	Technické údaje	8
2.5	Informácie o použití	8
2.5.1	Variety montáže	8
2.5.2	Utesnenie	9
2.5.3	Protipožiarna ochrana	11
2.6	Potrebné príslušenstvo	11
3	Manipulácia	13
3.1	Informácie o montáži	13
3.1.1	Dôležité upozornenia	13
3.1.2	Montážne rozmery	13
3.1.3	Náradie a materiál	13
3.2	Montáž	14
3.2.1	Nastavenie stavebnej výšky a výšky hladiny uza- tváracej vody	14
3.2.2	Montáž základného telesa	16
3.2.3	Utesnenie odtoku	19
3.2.4	Montáž nástavca	21
3.3	Starostlivosť	22
3.3.1	Pokyny k starostlivosti	22
3.3.2	Čistenie odtoku	23
3.4	Likvidácia	23

1 O tomto návode na použitie

Pre tento dokument existujú práva na ochranu, ďalšie informácie získate na viega.com/legal.

1.1 Cieľové skupiny

Informácie v tomto návode sú zamerané na nasledujúce skupiny osôb:

- Odborníci v oblasti vykurovania a sanity, resp. vyškolený odborný personál
- Obkladači
- Koneční spotrebitelia

Pre osoby, ktoré nedisponujú hore uvedeným vzdelaním, resp. kvalifikáciou, sú montáž, inštalácia a prípadne údržba tohto výrobku neprípustné. Toto obmedzenie neplatí pre možné upozornenia týkajúce sa obsluhy.

Montáž výrobkov Viega sa musí realizovať za dodržania všeobecne platných technických pravidiel a návodov na použitie Viega.

1.2 Označenie upozornení

Výstražné a upozorňujúce texty sú odsadené od zvyšného textu a zvlášť označené príslušnými piktogramami.



NEBEZPEČENSTVO!

Varuje pred možnými životu nebezpečnými poraneniami.



VÝSTRAHA!

Varuje pred možnými ťažkými poraneniami.



POZOR!

Varuje pred možnými poraneniami.



UPOZORNENIE!

Varuje pred možnými materiálnymi škodami.



Dodatočné informácie a tipy.

1.3 Upozornenie k tejto jazykovej verzii

Tento návod na použitie obsahuje dôležité informácie k výberu výrobku, resp. systému, k montáži a uvedeniu do prevádzky, ako aj k použitiu v súlade s určením a k údržbovým opatreniam, ak sú tieto potrebné. Tieto informácie k výrobkom, ich vlastnostiam a technickým použitiam sa zakladajú na aktuálne platných normách v Európe (napr. EN) a/alebo v Nemecku (napr. DIN/DVGW).

Niektoré pasáže v texte môžu odkazovať na technické predpisy platné v Európe/Nemecku. Tieto predpisy platia pre všetky ostatné krajiny ako odporúčania, pokiaľ tam nie sú k dispozícii príslušné národné požiadavky. Príslušné národné zákony, štandardy, predpisy, normy, ako aj iné technické predpisy majú prednosť pred nemeckými/európskymi smernicami z tohto návodu: informácie predstavované na tomto mieste nie sú záväzné pre iné krajiny a oblasti a mali by sa chápať, ako už bolo napísané, ako pomôcka.

2 Informácie o výrobku

2.1 Normy a nariadenia

Nasledujúce normy a nariadenia platia pre Nemecko, resp. pre Európu. Národné nariadenia nájdete na príslušnej internetovej stránke krajiny v časti viega.sk/normy.

Nariadenia z odseku: utesnenie



Oblasť platnosti / upozornenie	Nariadenie platné pre Nemecko
Trieda namáhania podkladu, ako aj vhodné spojené utesnenie	ZDB-Merkblatt 8/2012
Trieda namáhania podkladu, ako aj vhodné spojené utesnenie	Leitfaden zur Abdichtung im Verbund (AIV)
Prípustné spojené utesnenia so stavebno-právnymi dokladmi o použiteľnosti pre triedy namáhania A a AO	ETAG 022 T1
Prípustné spojené utesnenia so stavebno-právnymi dokladmi o použiteľnosti pre triedy namáhania A, B a C	DIBt-Bauregelliste A, Teil 2 des DIBt und Prüfgrundsätze für Abdichtungen im Verbund (PG AIV-F)
Prípustné spojené utesnenia	EN 14891
Utesnenie vnútorných priestorov	DIN18534

Nariadenia z odseku: médiá

Oblasť platnosti / upozornenie	Nariadenie platné pre Nemecko
Bežná odpadová voda z domácnosti	DIN 1986-3

2.2 Certifikácia

Údaje podľa DIN EN 1253, tabuľka 7

Výrobca	Viega Holding GmbH & Co.KG
Značka výrobcu	
Značka konformity	
Adresa	Viega Technology GmbH & Co.KG Viega Platz 1 57439 Attendorn Nemecko
Príslušná norma	DIN EN 1253-1
Trieda zaťaženia	K3
DN	50
Trieda výrobku ohľadom reakcie na teplotu	A
Výkon odtoku pri výške hladiny 10mm	0,75 - 1,15 l/s
Výkon odtoku pri výške hladiny 20mm	0,8 - 1,2 l/s

2.3 Použitie na stanovený účel

2.3.1 Oblasti použitia

Odtok je dimenzovaný pre malé až stredné množstvá vody, ktoré sa vyskytujú napr. v súkromnej bytovej výstavbe.

Technické informácie, pozri ↗ *Kapitola 2.4.2 „Technické údaje“ na strane 8.*

2.3.2 Médiá

- Teplota odpadovej vody smie byť krátkodobo až 95 °C. Počas trvalej prevádzky musí byť teplota výrazne nižšia.
- Hodnota pH musí byť vyššia ako 4 a nižšia ako 10.

Privádzanie odpadovej vody, ktorá môže poškodiť materiály produktu, nie je prípustné.

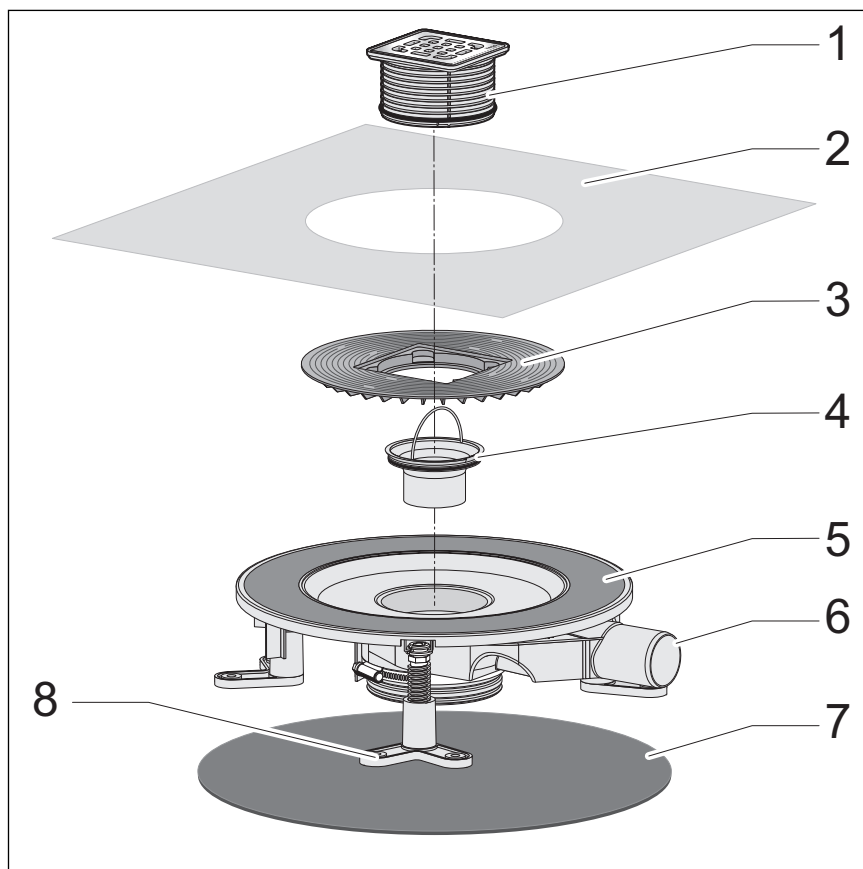
2.3.3 Výkon odtoku

Výkon odtoku je závislý od zvolenej montážnej výšky.

S vodorovným odtokovým hrdlom DN 50 je výkon odtoku 0,75 l/s až 0,8 l/s.

2.4 Popis výrobku

2.4.1 Prehľad



Obr. 1: rozsah dodávky, model 4914.20

- 1 - nástavec s roštom s možnosťou skrátania
- 2 - tesniaca manžeta
- 3 - vkladací krúžok s nástavcom
- 4 - ponorná rúrka
- 5 - príruha na upevnenie spojeného utesnenia
- 6 - základné teleso
- 7 - zvukovoizolačná rohož
- 8 - nastaviteľné nožičky

2.4.2 Technické údaje

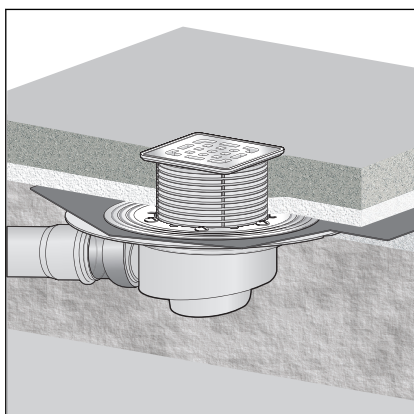
Menovitá svetlosť [DN] (odtokové hrdlo)	50
Výkon odtoku	↪ Kapitola 2.3.3 „Výkon odtoku“ na strane 7
Rozmery a montážna výška	↪ Kapitola 3.1.2 „Montážne rozmery“ na strane 13
Výška uzatváracej vody	30 až 50 mm
Trieda zaťaženia	K = 300 kg

2.5 Informácie o použití

2.5.1 Varianty montáže

Montáž do dlažby zo surového betónu

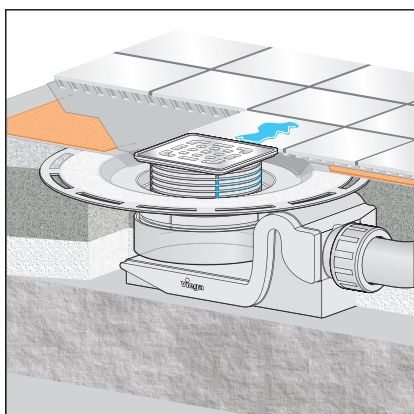
Montáž odtoku do surového betónu vyzera nasledovne:



Obr. 2: všeobecný príklad montáže -
stropná priehlbina

- Odtok sa umiestni do stropnej priehlbiny a následne sa zaleje.

Montáž na strope



Obr. 3: všeobecný príklad montáže -
montáž na strope

Pri montáži na strope sa odtok integruje do konštrukcie podlahy. Pritom ho je možné vložiť napr. do vyrovnávacieho poteru alebo tepelnej izolácie. Prípadne je pritom možné viesť odtokovú rúru vo vrtanom otvore cez strop.

**UPOZORNENIE!**

Realizáciu stropnej priehlbiny je v každom prípade nutné odsúhlasiť s nasledovnými osobami:

- statikom
- miestnym znalcom v oblasti protipožiarnej ochrany
príp. stavbyvedúcim pre oblasť protipožiarnej ochrany

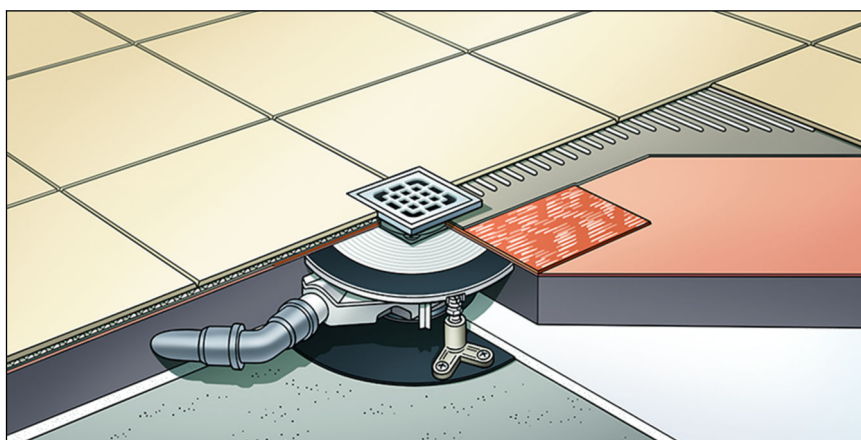
Prípadne je nutné predložiť stavebno-právny doklad o vhodnosti príp. osvedčenie.

2.5.2 Utesnenie

Spojené utesnenie

Na ochranu proti prevlhčeniu naneste izolačné fólie spracované za tekuta priamo pod dlaždice na poter a steny. Stanovenie triedy namáhania a podkladu, ako aj výber vhodného spojeného utesnenia sa musí realizovať podľa platných noriem a nariadení, pozri: ↗ „Nariadenia z odseku: utesnenie“ na strane 5.

Spojené utesnenie je možné naniesť priamo na odtokovú prírubu.



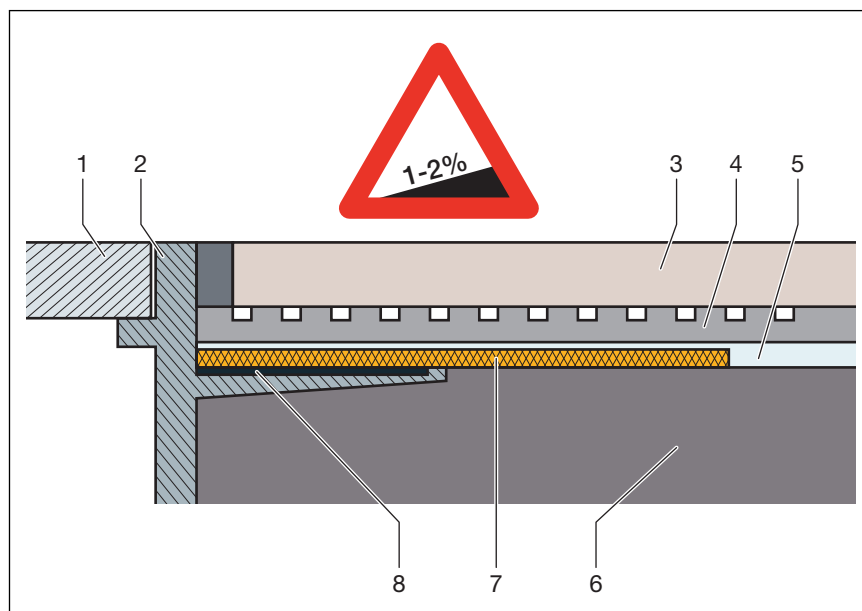
Obr. 4: schéma spojeného utesnenia

Dôležité upozornenia

Pre odborné utesnenie je potrebné starostlivé plánovanie. K tomu sa musí v závislosti od príslušnej triedy namáhania vlhkosťou a druhu podkladu zvoliť vhodné spojené utesnenie so stavebno-právnym dokladom o použiteľnosti.

Okrem toho zohľadnite nasledujúce faktory:

- Odtok alebo sprchový žlab musí byť vybavený špeciálnou prírubou, ktorej povrch je vhodný na lepenie a je široký min. 50 mm.
- Na premostenie zmeny materiálu medzi odtokom a poterom použite buď vhodnú utesňovaciu manžetu alebo tesniacu pásku, ktorá je upravená na prekrytie so spojeným utesnením so šírkou min. 50 mm.
- Poter je nutné vytvoriť so spádom min. 1–2%.
- Montáž sa musí realizovať odborne podľa návodov na montáž a údajov výrobcu.



Obr. 5: schéma štruktúry spojeného utesnenia – sklon poteru min. 1–2%

- 1 rošt
- 2 nadstavec s lepiacou prírubou
- 3 dlaždica
- 4 lepidlo na dlaždice
- 5 spojené utesnenie
- 6 poter
- 7 tesniaca manžeta
- 8 lepidlo

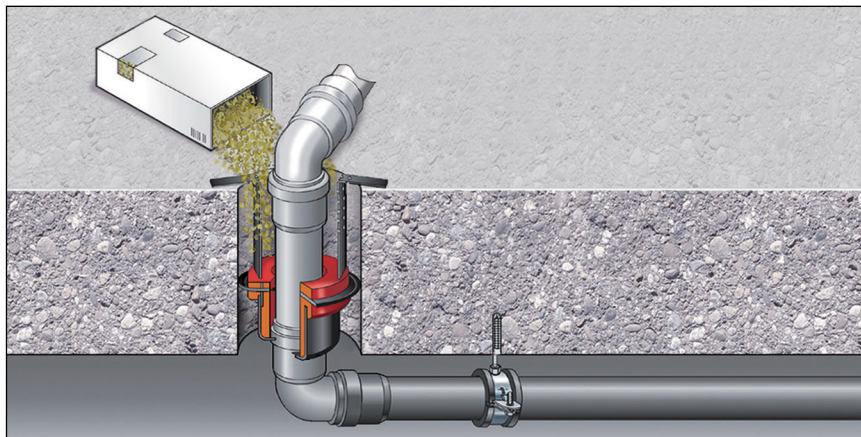
Prípustné spojené utesnenia

V spojení s vhodnými odtokmi sa smú používať iba schválené spojené utesnenia so stavebno-právnymi dokladmi o použiteľnosti. Pozri ☞ „Nariadenia z odseku: utesnenie“ na strane 5.

Informácie o spracovaní nájdete v návodoch k príslušnému produktu.

2.5.3 Protipožiarna ochrana

Sprchové žľaby a odtoky Advantix je možné vyhotoviť ako nehorľavé. Na tento účel je možné nasadiť protipožiarnu manžetu R120 do konštrukcie podlahy. Tým sa dosiahne doba požiarnej odolnosti až do 120 minút.

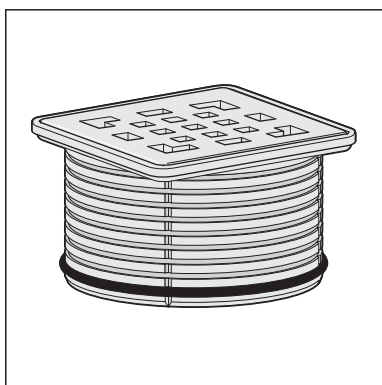


Obr. 6: príklad: protipožiarna manžeta

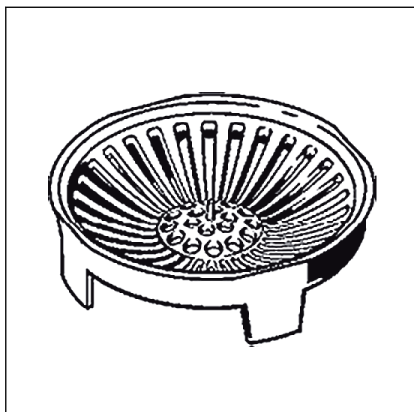
Návod na montáž protipožiarnej manžety R120 pozri model 4923.5, výr. č. 491 673.

2.6 Potrebné príslušenstvo

Nástavec



Nástavce Advantix sa dodávajú v mnohých veľkostiach a variantoch. Môžete si zakúpiť aj nasadzovací rám Advantix a následne aj vhodný dizajnový rošt (viď katalóg).

Sitková vložka

Na zachytávanie nečistôt je možné vybaviť odtok sitkovou vložkou (model 4958).

3 Manipulácia

3.1 Informácie o montáži

3.1.1 Dôležité upozornenia

Pred montážou:

- Prekontrolujte, či výkon odtoku postačuje pre vznikajúce množstvo vody ↪ *Kapitola 2.3.3 „Výkon odtoku“ na strane 7.*
- Prekontrolujte, či sa montážna výška odtoku hodí k výške naplánovanej konštrukcie podlahy.
- Zabezpečte, aby sa potrebné prípojné vedenie položilo s potrebným sklonom až po naplánované miesto montáže.
- V prípade potreby pripravte potrebné príslušenstvo ↪ *Kapitola 2.6 „Potrebné príslušenstvo“ na strane 11.*

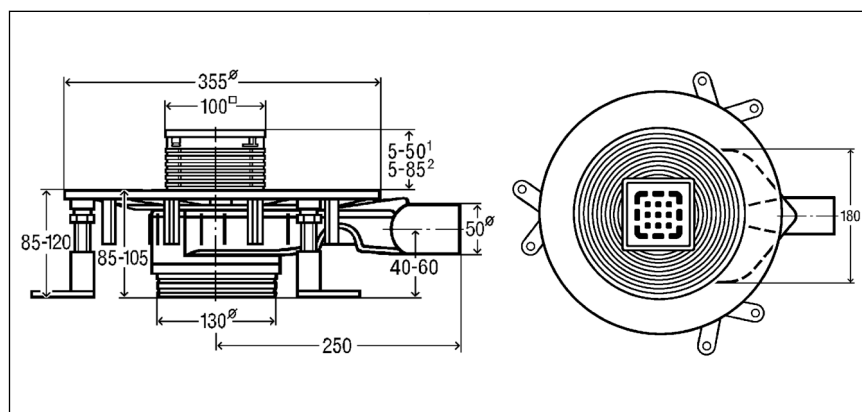
Počas montáže:

- Dodržte montážne rozmery.

Po montáži:

- Priestor pod prírubou odtoku sa musí celoplošne vyplniť maltou.

3.1.2 Montážne rozmery



Obr. 7: rozmerový výkres modelu 4914.20

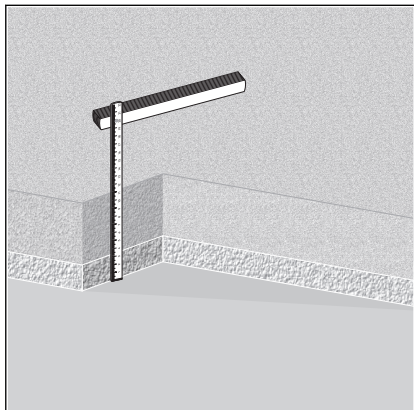
3.1.3 Nástroje a materiál

Potrebný materiál

- Nástavec s roštom, ak nie je obsiahnutý v rozsahu dodávky
- Materiál na upevnenie odtoku

3.2 Montáž

3.2.1 Nastavenie stavebnej výšky a výšky hladiny uzatváracej vody



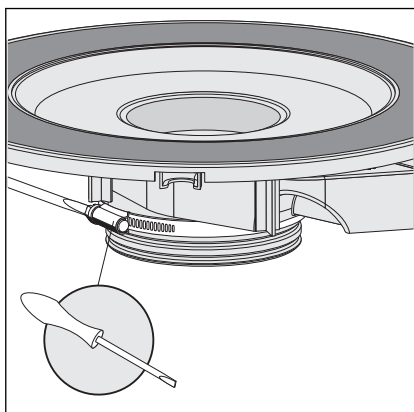
► Stanovte výšku poteru.



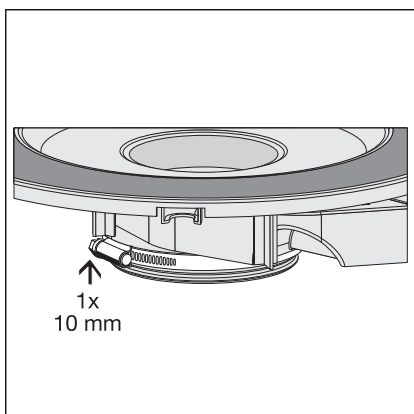
V prípade želanej montážnej výšky ≥ 105 mm od hornej hrany utesňovacej príruby zostáva podlahový diel v stave, v akom bol dodaný.

Výška hladiny uzatváracej vody je 50 mm a dĺžka ponornej rúrky 48 mm.

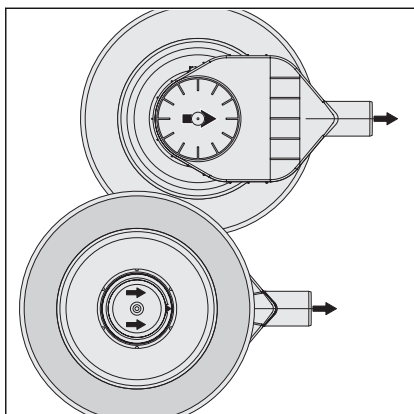
Montážna výška 96–105 mm



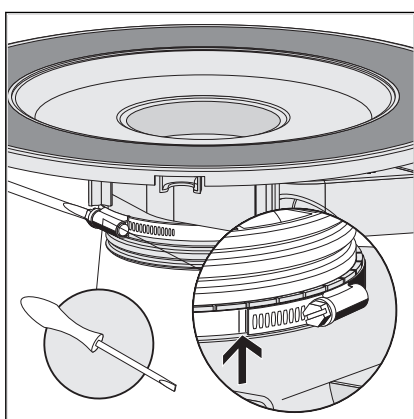
► Skrutkovačom uvoľnite svorný krúžok.



► Snímte svorný krúžok a zasuňte diel dna o jeden krúžok (1 x 10 mm) .



- Podlahu vyrovnajte tak, aby šípky smerovali k odtokovej rúrke.

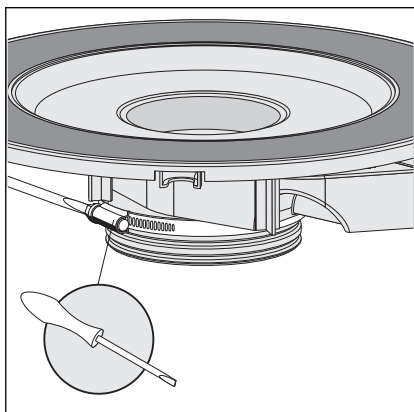


- Upevnite podlahu svorným krúžkom.

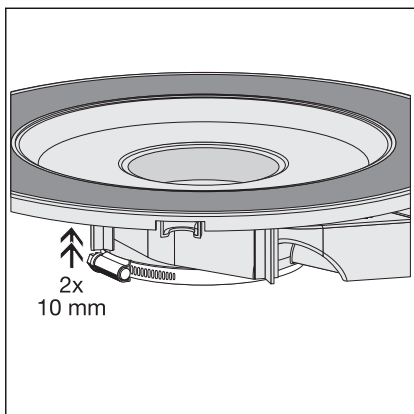
Skrutku svorného krúžku zatahnite max. 2,5 Nm \pm 0,2 Nm. Alternatívne zatahnite koniec svorného krúžku až k označeniam príp. medzi označenia.

- Výška hladiny uzatváracej vody je 40 mm a dĺžka ponornej rúrky 38 mm.

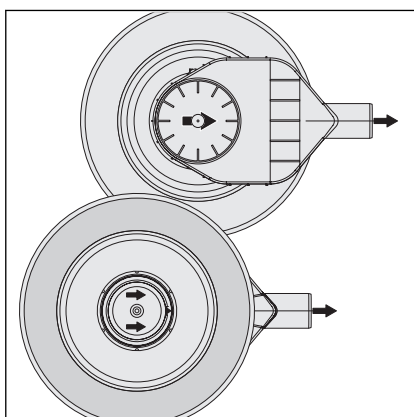
Montážna výška 85–95 mm



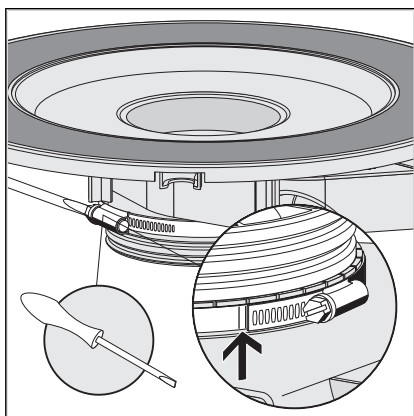
- Skrutkovačom uvoľnite svorný krúžok.



- Snímte svorný krúžok a zasunite podlahový diel o dva krúžky (2 x 10 mm).



- Podlahu vyrovnajte tak, aby šípky smerovali k odtokovej rúrke.



- Upevnite podlahu svorným krúžkom.

Skrutku svorného krúžku zatahnite max. 2,5 Nm \pm 0,2 Nm. Alternatívne zatahnite koniec svorného krúžku až k označeniam príp. medzi označenia.

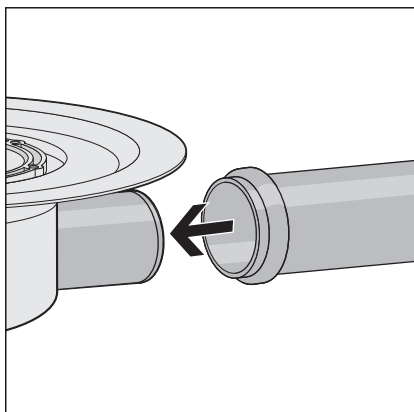
- Výška hladiny uzatváracej vody je 35 mm a dĺžka ponornej rúrky 33 mm.

3.2.2 Montáž základného telesa

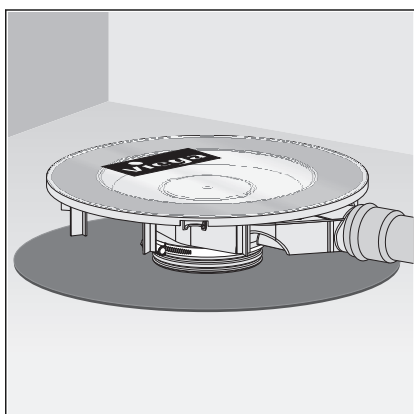
Aby bolo možné odborne integrovať odtok do konštrukcie podlahy, je nutné zohľadniť niekoľko bodov. Preto postupujte pri príprave odtoku na ďalšie remeselné práce nasledovne:

Predpoklady

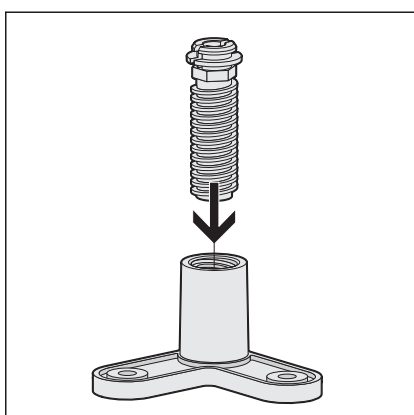
- Na pripojenie ku kanalizačnému systému je už uložená rúra k plánovanému miestu odtoku.
- Vo vnútri odtokovej rúrky je tesniaca manžeta.
- Odtokové hrdlo úplne zasuňte do odtokovej rúrky.

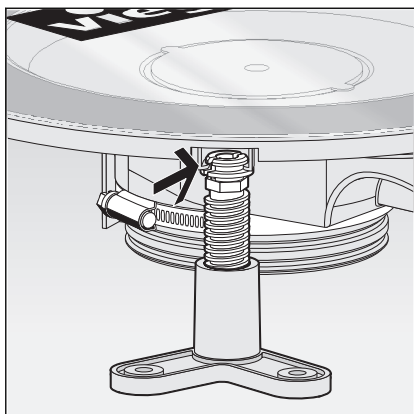


- Umiestnite podlahový odtok so zvukovoizolačnou rohožou na dlažbu zo surového betónu.

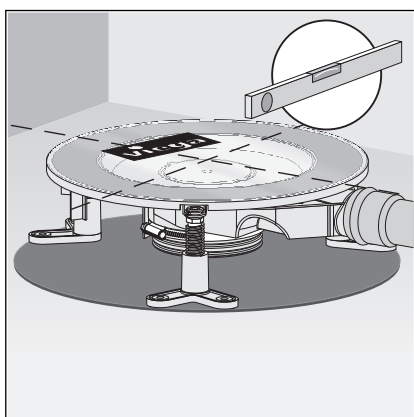


- Namontujte nastaviteľné nožičky.

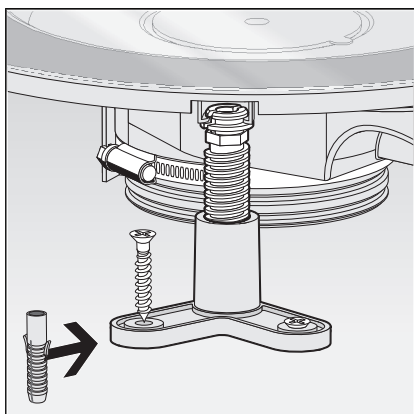




- Vložte nastavovacie nožičky do pridržiavacích lamiel.



- Vyrovnajte podlahový odtok pomocou nastaviteľných nožičiek tak, aby bol vo vodorovnej rovine.



- Upevnite nastaviteľné nožičky pomocou priložených skrutiek a hmoždiniek.
- Podlahový odtok je možné integrovať do konštrukcie podlahy.



UPOZORNENIE!
Poškodenia produktu spôsobené neodbornou montážou

Ak sa pri vypodložení vytvoria pod odtokom duté miesta, môžu pri zaťažení vzniknúť netesnosti.

Nasledujúcich remeselníkov informujte o tom, že sa miesto pod odtokom musí úplne vyplniť poterom a nesmú pritom vzniknúť duté miesta.

3.2.3 Utesnenie odtoku



UPOZORNENIE! **Poškodenia produktu spôsobené neodbornou montážou**

Ak sa pri vypodložení vytvoria pod odtokom duté miesta, môžu pri zaťažení vzniknúť netesnosti.

Skontrolujte odborné vykonanie ďalších remeselných prác.

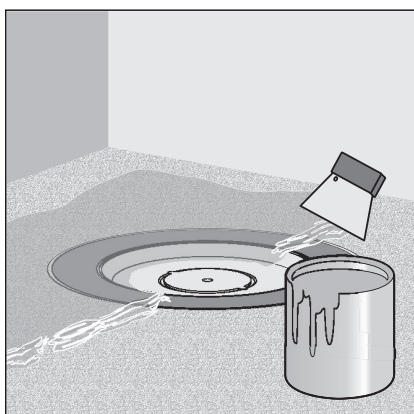
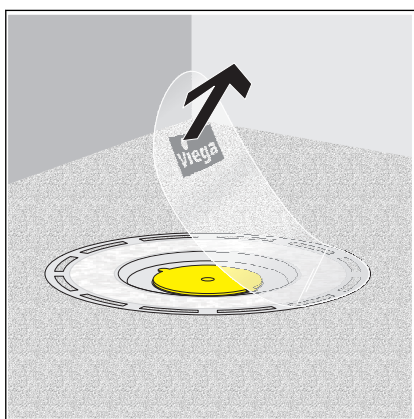


Poter a dlaždice je nutné uložiť so spádom 1–2 % smerom k odtoku.

Spojené utesnenie

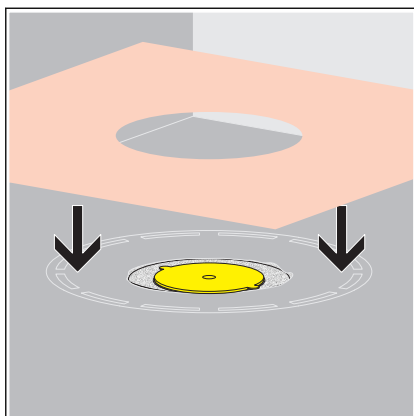
Predpoklady:

- Na príruby nie sú hrubné nečistoty.
- Príruba je po celej ploche vypodložená materiálom a je nepoškodená.
- Odstráňte ochrannú fóliu.

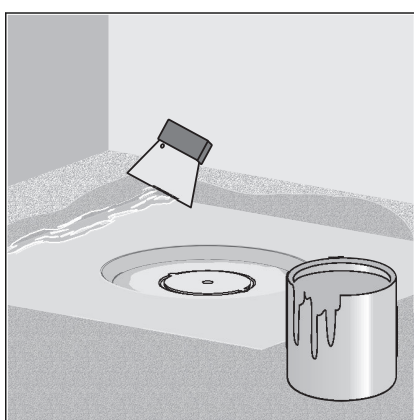


- Naneste spojené utesnenie na suchý poter a rozotrite ho až po vnútornú hranu rúna príruby.

UPOZORNENIE! Dodržiavajte upozornenia výrobcu k použitiu spojeného utesnenia.



► Vložte tesniacu manžetu do spojeného utesnenia.

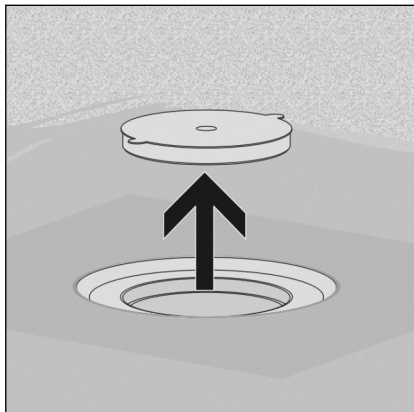


► Naneste druhú vrstvu spojeného utesnenia na tesniacu manžetu a prípadne na podlahu.

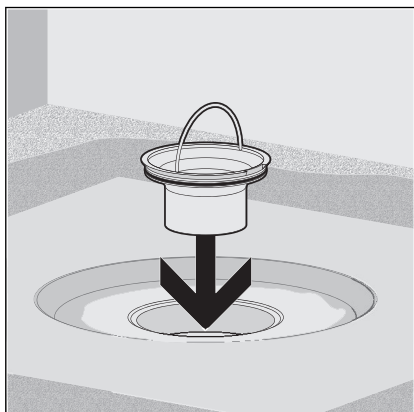
3.2.4 Montáž nástavca

Na dokončenie montáže je ešte nutné namontovať nástavec s roštom.
Postupujte pritom nasledovne:

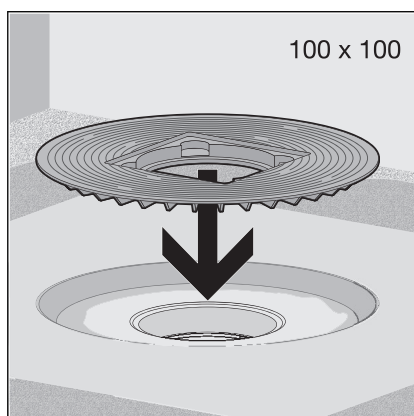
► Vyberte žltú ochrannú zátku.

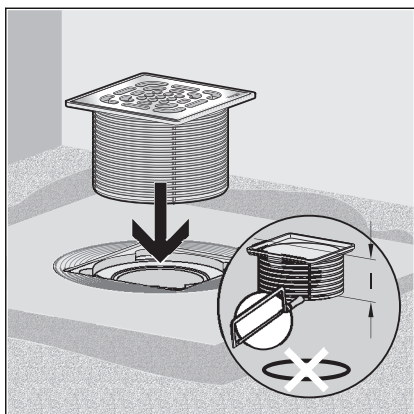


► Nasadte ponornú rúrku.

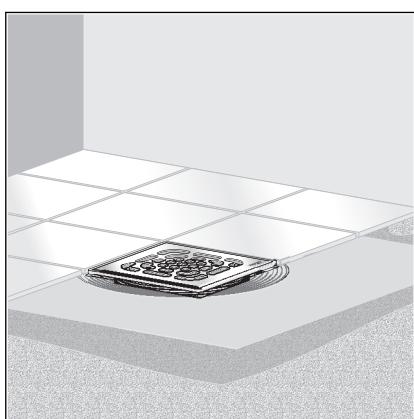


► Vložte vkladací krúžok.

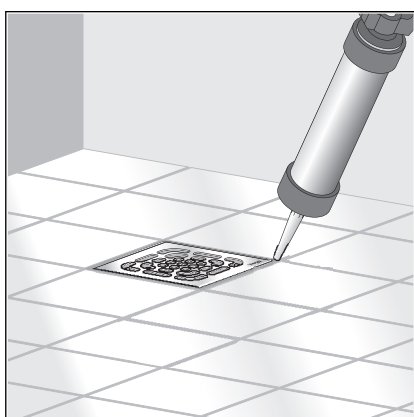




- Skráťte nástavec tak, aby lícoval s hornou hranou podlahoviny.
- Vložte nástavec bez tesnenia spätného toku.



- Uložte obkladačky. Zachovajte štrbinu medzi nástavcom a prírubou plošného tesnenia a lepidlom na dlaždice.



- Silikónom uzavrite medzeru medzi roštom a obkladačkami.

3.3 Starostlivosť

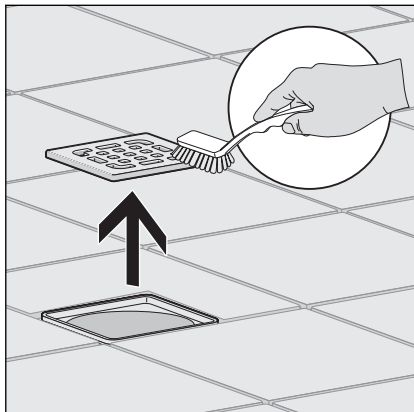
3.3.1 Pokyny k starostlivosti

Kvôli zabezpečeniu pravidelnej starostlivosti a na zabránenie vápenným flakom na rošte a ráme používajte normálne mydlo alebo jemný čistiaci prostriedok. Nepoužívajte prostriedky s abrazívnym účinkom ani predmety, ktoré môžu poškriabať povrch.

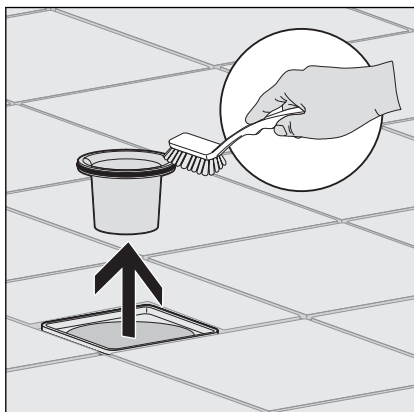
Hrubé znečistenia, aj v oblasti telesa odtoku a zápachového uzáveru, je možné odstrániť pomocou bežného čistiaceho prostriedku do domácnosti. Čistiaci prostriedok veľmi dôkladne opláchnite čistou vodou po predpísanej dobe pôsobenia. Na konštrukčných dieloch nesmú zostať zvyšky.

3.3.2 Čistenie odtoku

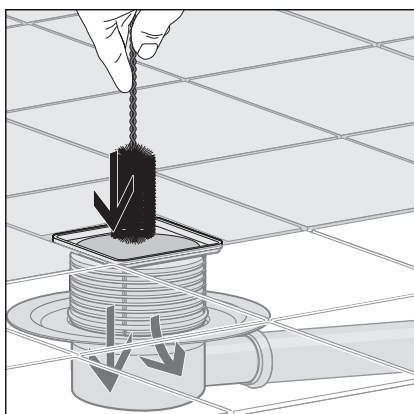
Odporúčame použiť na čistenie mierny roztok čistiaceho prostriedku a kefu.



► Vyberte rošt a vyčistite ho.



► Vyberte a vyčistite ponornú rúrku.



► Vyčistite odtok.

► Opäť nasadte ponornú rúrku.

► Opäť nasadte rošt.

3.4 Likvidácia

Výrobok a obal rozdelte do príslušných skupín materiálov (napr. papier, kovy, plasty alebo neželezné kovy) a zlikvidujte podľa platnej legislatívy.



Viega s.r.o.
info@viega.sk
viega.sk

SK • 2020-07 • VPN190498

