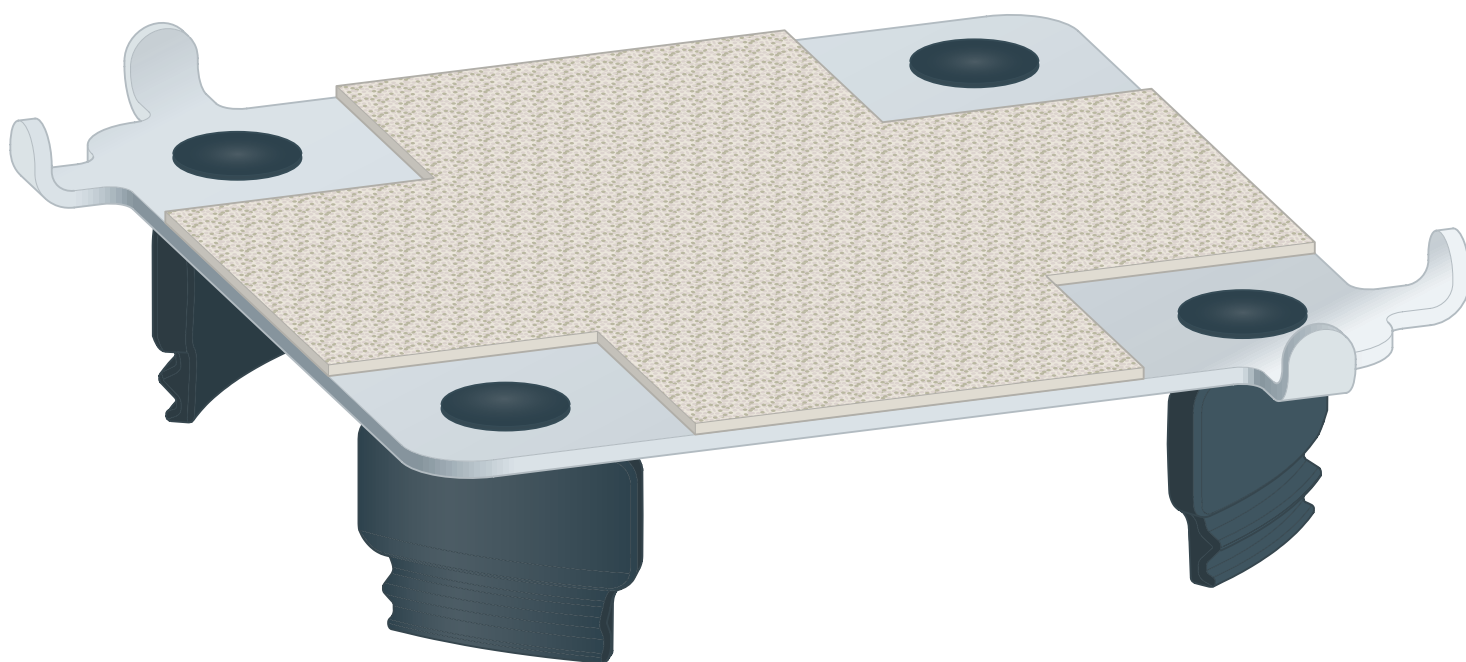


Návod na použitie

Nástavec Advantix s možnosťou obloženia obkladom



na uchytenie 5-30 mm hrubého obkladu z dlaždíc alebo prírodného kameňa

Model
4932.2

Rok výroby (od)
07/2013

viega

Obsah

1	O tomto návode na použitie	3
1.1	Cieľové skupiny	3
1.2	Označenie upozornení	3
1.3	Upozornenie ohľadom tejto jazykovej verzie	4
1.4	Zároveň platné dokumenty	4
2	Informácie o výrobku	5
2.1	Certifikácia	5
2.2	Použitie na stanovený účel	5
2.2.1	Oblasti použitia	5
2.3	Popis výrobku	6
2.3.1	Prehľad	6
3	Manipulácia	7
3.1	Informácie o montáži	7
3.1.1	Montážne rozmery	7
3.2	Montáž	8
3.2.1	Montáž roštu	8
3.2.2	Starostlivosť	11
3.3	Likvidácia	11

1 O tomto návode na použitie

Pre tento dokument existujú práva na ochranu, ďalšie informácie získate na viega.com/legal.

1.1 Cieľové skupiny

Informácie v tomto návode sú určené pre nasledovné skupiny osôb:

- odborníci v oblasti vykurovania a sanity, resp. vyškolený odborný personál

Osoby, ktoré nedisponujú hore uvedeným vzdelaním, resp. kvalifikáciou, nesmú vykonávať montáž, inštaláciu a prípadne údržbu tohto výrobku. Toto obmedzenie neplatí pre možné upozornenia týkajúce sa obsluhy.

Montáž výrobkov Viega je nutné realizovať pri dodržaní všeobecne platných technických pravidiel a návodov na použitie Viega.

1.2 Označenie upozornení

Výstražné a upozorňujúce texty sú odsadené od zvyšného textu a zvlášť označené príslušnými piktogramami.



NEBEZPEČENSTVO!

Varuje pred možnými životu nebezpečnými poraneniami.



VÝSTRAHA!

Varuje pred možnými ťažkými poraneniami.



POZOR!

Varuje pred možnými poraneniami.



UPOZORNENIE!

Varuje pred možnými materiálными škodami.



Dodatočné informácie a tipy.

1.3 Upozornenie ohľadom tejto jazykovej verzie

Tento návod na použitie obsahuje dôležité informácie o výbere výrobku, resp. systému, o montáži a uvedení do prevádzky, ako aj správnom použití a údržbových opatreniach, pokiaľ sú potrebné. Tieto informácie o výrobkoch, ich vlastnostiach a technickom použití sa zakladajú na aktuálne platných normách v Európe (napr. EN) a/alebo v Nemecku (napr. DIN/DVGW).

Niektoré pasáže v texte môžu odkazovať na technické predpisy platné v Európe/Nemecku. Tieto predpisy platia pre všetky ostatné krajiny ako odporúčania, pokiaľ tam nie sú k dispozícii príslušné národné požiadavky. Príslušné národné zákony, štandardy, predpisy, normy, ako aj iné technické predpisy majú prednosť pred nemeckými/európskymi smernicami uvedenými v tomto návode: informácie predstavované na tomto mieste nie sú záväzné pre iné krajiny a oblasti a mali by sa chápať, ako už bolo napísané, ako pomôcka.

1.4 Zároveň platné dokumenty





Pri montáži nástavca Advantix s možnosťou obloženia obkladom je bezpodmienečne nutné dodržiavať aj návod na použitie odtoku Advantix alebo prvku nástavca Advantix na spojené utesnenie.

2 Informácie o výrobku

2.1 Certifikácia

Údaje podľa DIN EN 1253, tabuľka 7

Výrobca	Viega Holding GmbH & Co.KG
Značka výrobcu	
Značka zhody	
Adresa	Viega Technology GmbH & Co.KG Viega Platz 1 57439 Attendorn Nemecko
Príslušná norma	DIN EN 1253-2
Trieda zaťaženia	K3
Trieda výrobku ohľadom reakcie na teplotu	A

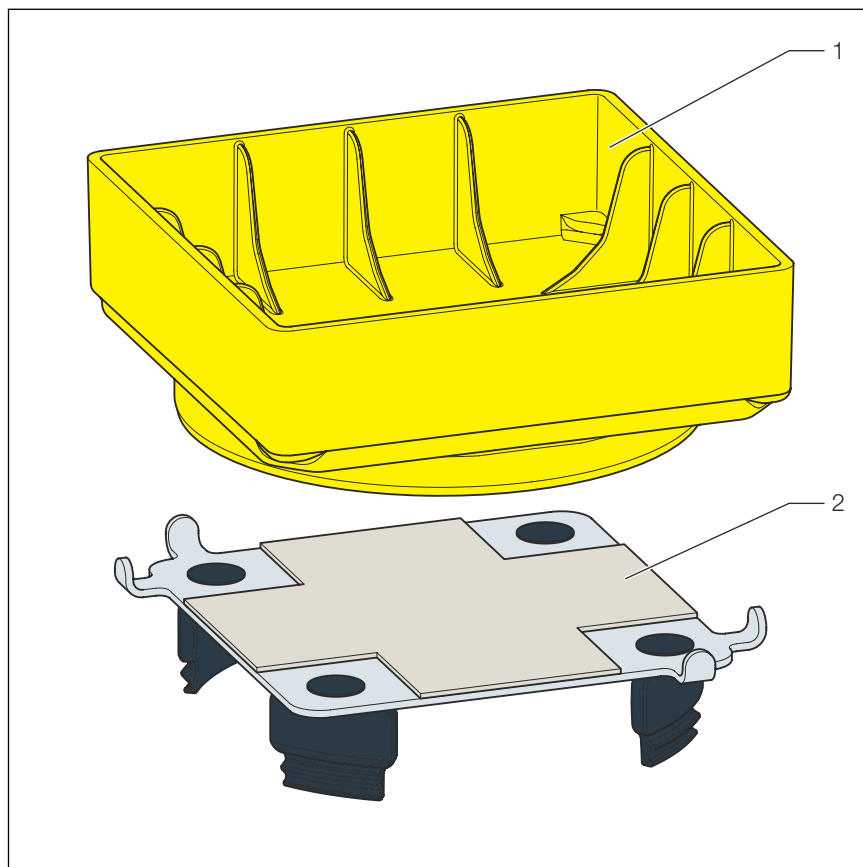
2.2 Použitie na stanovený účel

2.2.1 Oblasti použitia

Nástavec Advantix je určený na uchytenie obkladu s hrúbkou 5-30 mm z dlaždíc alebo prírodného kameňa. Použitie iba v kombinácii s odtokom Advantix alebo prvkom nástavca Advantix na spojené utesnenie.

2.3 Popis výrobku

2.3.1 Prehľad



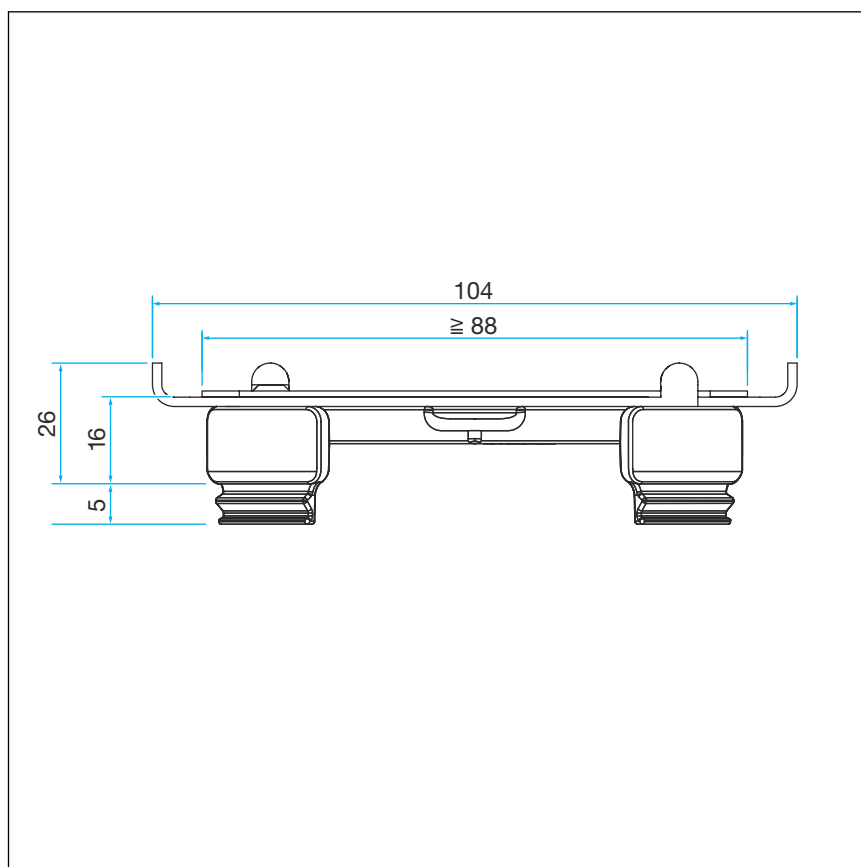
Obr. 1: Rozsah dodávky

- 1 pomôcka pre dlaždice
- 2 rošt (s možnosťou obloženia)

3 Manipulácia

3.1 Informácie o montáži

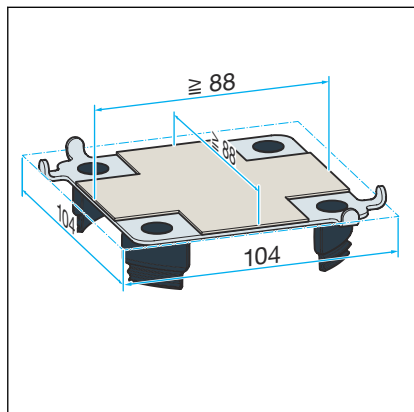
3.1.1 Montážne rozmery



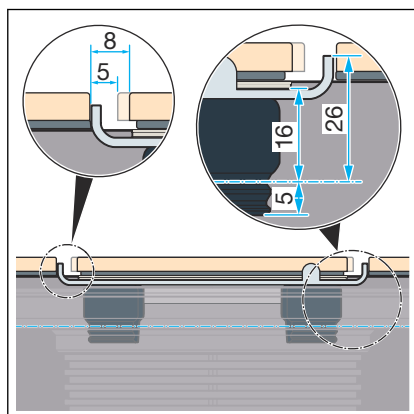
Obr. 2: Montážne rozmery

3.2 Montáž

3.2.1 Montáž roštu

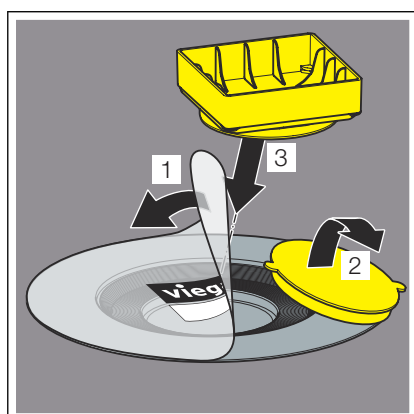


- Minimálna a maximálna veľkosť dlažby.

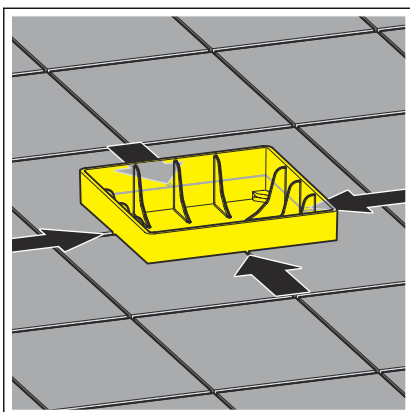


INFO! Výkon odtoku pri 5 mm vtokovej škáre 0,4 l/s. Výkon odtoku pri 8 mm vtokovej škáre 0,5 l/s

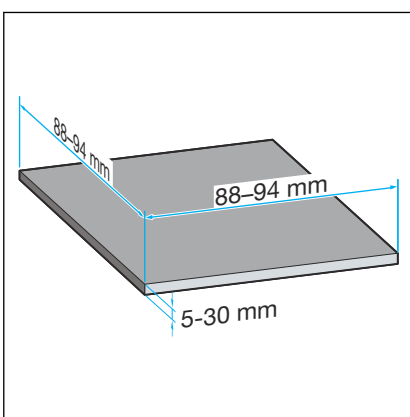
- Výška dosky s možnosťou obkladu.
Rozmer prívodnej škáry: 5-8 mm.



- Po vytvrdnutí poteru odstráňte kryciu fóliu a stavebnú ochranu.
- Vložte pomôcku pre dlaždice.

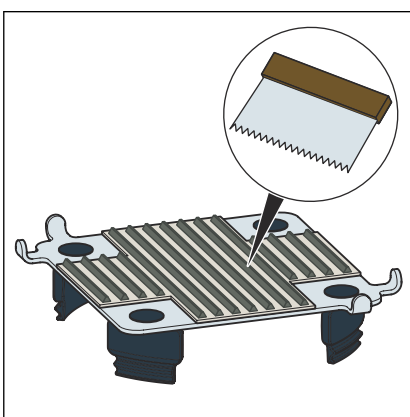


► Obložte podlahu až po pomôcku pre dlaždice.

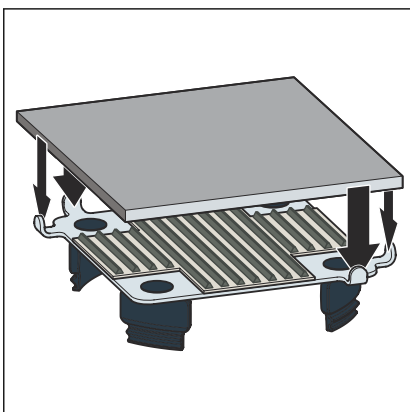


► Dĺžky štvorcov dlaždíc môžu byť 88-94 mm.

► Dlaždice môžu mať hrúbku 5-30 mm.

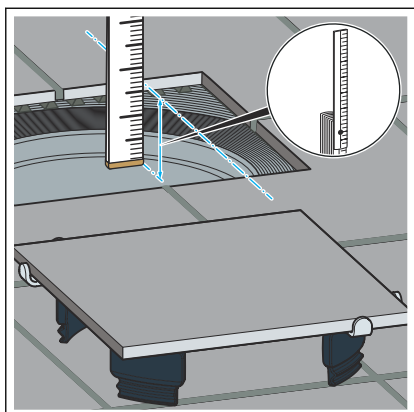


► Na rošt naneste lepidlo na dlaždice.

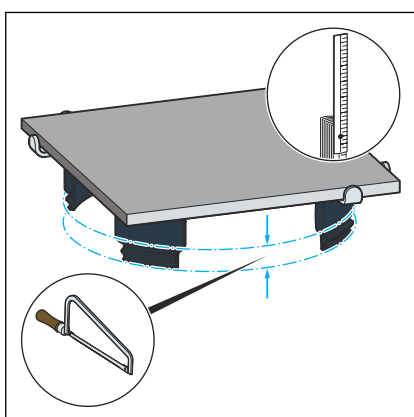


► Vyrezanú obkladačku zatlačte do lepidla na dlaždice.

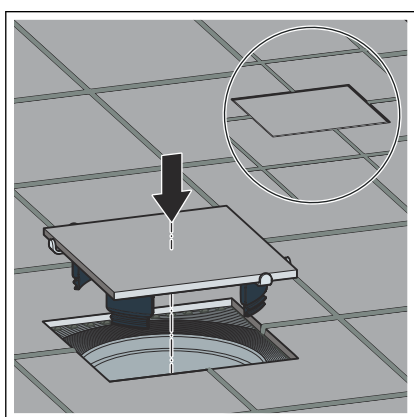
► Dlaždicu vyrovnajte tak, aby bola paralelne voči roštu.



- Odstráňte pomôcku pre dlaždice.
- Určite montážnu výšku po hornú hranu dlaždíc.



- Obložený rošt v prípade potreby skráťte tak, aby lícoval s dlaždícami.



- Obložený rošt vložte do nastavcového prvku alebo do odtokového telesa.

3.2.2 Starostlivosť



UPOZORNENIE! **Nebezpečenstvo poškodenia nevhodnými čistiacimi prostriedkami.**

Nasledovné čistiace prostriedky môžu poškodiť pochrómované povrchy a preto sa nesmú používať:

- abrazívne prostriedky
- špongie spôsobujúce škriabance
- prostriedky na uvoľnenie vodného kameňa, sadry alebo cementu
- rozpúšťadlá alebo iné čistiace prostriedky s obsahom kyselín

Pri pravidelnom ošetrovaní a na zabránenie fľakom vodného kameňa je možné používať bežné mydlo alebo slabý roztok čistiaceho prostriedku. V žiadnom prípade nepoužívajte prostriedky s abrazívnym účinkom alebo predmety spôsobujúce poškrabanie.

Hrubé znečistenia, aj v oblasti telesa odtoku a zápachového uzáveru, je možné odstrániť pomocou bežného čistiaceho prostriedku do domácnosti. Pritom je potrebné prihliadať na to, že sa čistiaci prostriedok musí po predpísanej dobe pôsobenia veľmi dôkladne opláchnuť čistou vodou. Na konštrukčných dieloch nesmú zostať zvyšky.

3.3 Likvidácia

Výrobok a obal rozdelte do príslušných skupín materiálov (napr. papier, kovy, plasty alebo neželezné kovy) zlikvidujte podľa platnej legislatívy.



Viega s.r.o.
info@viega.sk
viega.sk

SK • 2022-08 • VPN200030

