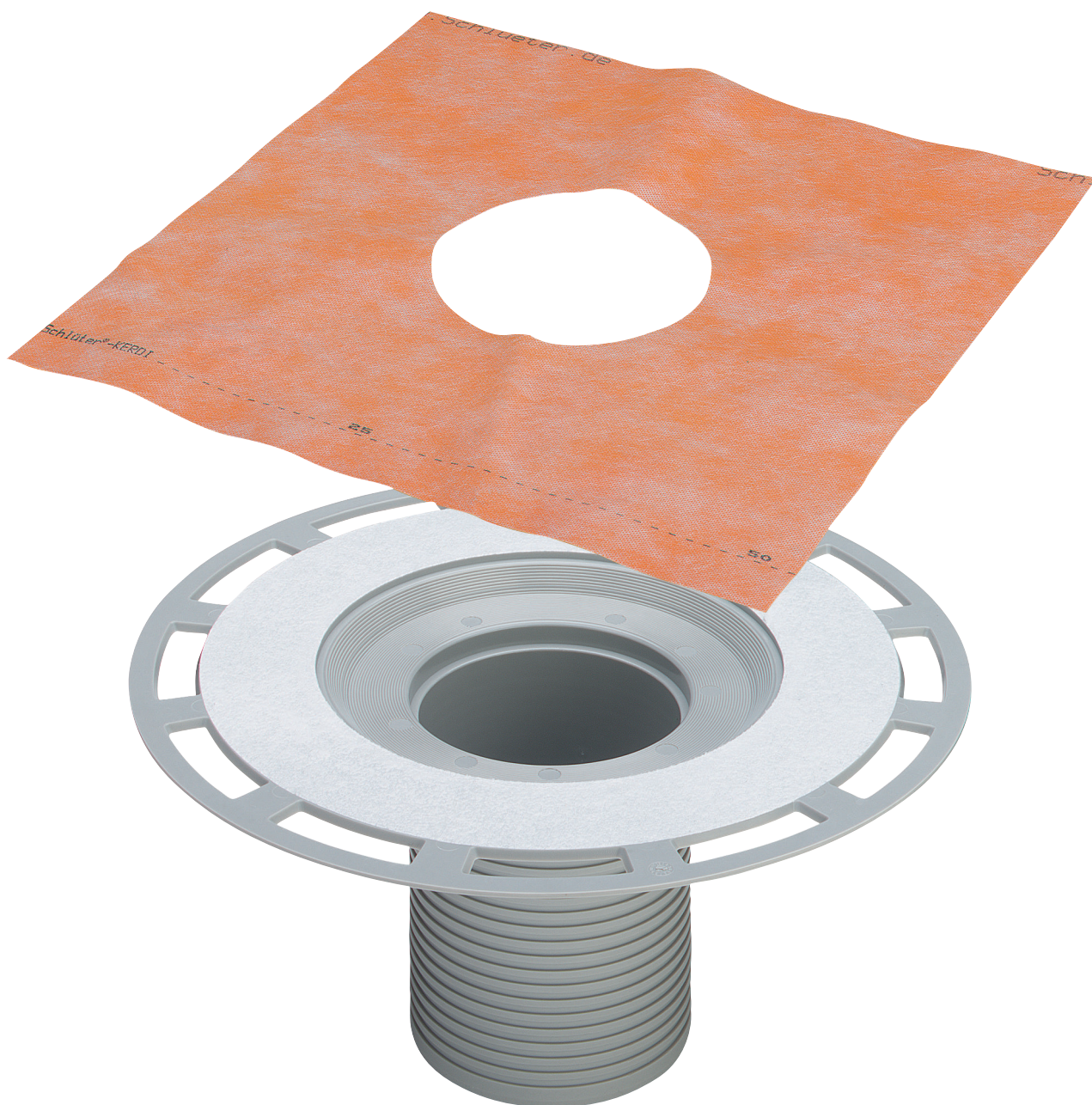


## Návod na použitie

# Nadstavbový prvok Advantix



pre spojené utesnenie (dláždená sprcha) tesniacim pásom

**Model**  
4925

**Rok výroby (od)**  
01/2004

**viega**

# Obsah

<b>1</b>	<b>O tomto návode na použitie</b>	<b>3</b>
1.1	Cieľové skupiny	3
1.2	Označenie upozornení	3
1.3	Upozornenie k tejto jazykovej verzii	4
<b>2</b>	<b>Informácie o výrobku</b>	<b>5</b>
2.1	Normy a nariadenia	5
2.2	Použitie na stanovený účel	5
2.2.1	Oblasti použitia	5
2.2.2	Médiá	6
2.3	Popis výrobku	6
2.3.1	Prehľad	6
2.4	Informácie o použití	6
2.4.1	Utesnenie	6
2.5	Potrebné príslušenstvo	8
<b>3</b>	<b>Manipulácia</b>	<b>9</b>
3.1	Informácie o montáži	9
3.1.1	Dôležité upozornenia	9
3.1.2	Montážne rozmery	9
3.1.3	Náradie a materiál	9
3.2	Montáž	10
3.2.1	Montáž nadstavbového prvku	10
3.2.2	Utesnenie odtoku	11
3.2.3	Montáž nástavca	14
3.3	Likvidácia	15

# 1 O tomto návode na použitie

Pre tento dokument existujú práva na ochranu, ďalšie informácie získate na [viega.com/legal](http://viega.com/legal).

## 1.1 Cieľové skupiny

Informácie v tomto návode sú zamerané na nasledujúce skupiny osôb:

- Odborníci v oblasti vykurovania a sanity, resp. zaškolený odborný personál
- Obkladači

Pre osoby, ktoré nedisponujú hore uvedeným vzdelaním, resp. kvalifikáciou, sú montáž, inštalácia a prípadne údržba tohto výrobku neprípustné. Toto obmedzenie neplatí pre možné upozornenia týkajúce sa obsluhy.

Montáž výrobkov Viega sa musí realizovať za dodržania všeobecne uznávaných technických pravidiel a návodov na použitie Viega.

## 1.2 Označenie upozornení

Výstražné a upozorňujúce texty sú odsadené od zvyšného textu a zvlášť označené príslušnými piktogramami.



### **NEBEZPEČENSTVO!**

Varuje pred možnými životu nebezpečnými poraneniami.



### **VÝSTRAHA!**

Varuje pred možnými ťažkými poraneniami.



### **POZOR!**

Varuje pred možnými poraneniami.



### **UPOZORNENIE!**

Varuje pred možnými materiálnymi škodami.



Dodatočné informácie a tipy.

### 1.3 Upozornenie k tejto jazykovej verzii

Tento návod na použitie obsahuje dôležité informácie k výberu výrobku, resp. systému, k montáži a uvedeniu do prevádzky, ako aj k použitiu v súlade s určením a k údržbovým opatreniam, ak sú tieto potrebné. Tieto informácie k výrobkom, ich vlastnostiam a technickým použitiam sa zakladajú na aktuálne platných normách v Európe (napr. EN) a/alebo v Nemecku (napr. DIN/DVGW).

Niektoré pasáže v texte môžu odkazovať na technické predpisy platné v Európe/Nemecku. Tieto predpisy platia pre všetky ostatné krajiny ako odporúčania, pokiaľ tam nie sú k dispozícii príslušné národné požiadavky. Príslušné národné zákony, štandardy, predpisy, normy, ako aj iné technické predpisy majú prednosť pred nemeckými/európskymi smernicami z tohto návodu: informácie predstavované na tomto mieste nie sú záväzné pre iné krajiny a oblasti a mali by sa chápať, ako už bolo napísané, ako pomôcka.

## 2 Informácie o výrobku

### 2.1 Normy a nariadenia

Nasledujúce normy a nariadenia platia pre Nemecko, resp. pre Európu. Národné nariadenia nájdete na príslušnej internetovej stránke krajiny v časti [viega.sk/normy](http://viega.sk/normy).

#### Nariadenia z odseku: Utesnenie

Oblasť platnosti / upozornenie	Nariadenie platné pre Nemecko
Trieda namáhania podkladu, ako aj vhodné spojené utesnenie	ZDB-Merkblatt 8/2012
Trieda namáhania podkladu, ako aj vhodné spojené utesnenie	Leitfaden zur Abdichtung im Verbund (AIV)
Prípustné spojené utesnenia so stavebno-právnymi dokladmi o použiteľnosti pre triedy namáhania A a AO	ETAG 022 T1
Prípustné spojené utesnenia so stavebno-právnymi dokladmi o použiteľnosti pre triedy namáhania A, B a C	DIBt-Bauregelliste A, Teil 2 des DIBt und Prüfgrundsätze für Abdichtungen im Verbund (PG AIV-F)
Prípustné spojené utesnenia	EN 14891

#### Nariadenia z odseku: médiá

Oblasť platnosti / upozornenie	Nariadenie platné pre Nemecko
Bežná odpadová voda z domácnosti	DIN 1986-3

### 2.2 Použitie na stanovený účel

#### 2.2.1 Oblasti použitia

Nadstavbový prvok je určený na zvýšenie a na spojené utesnenie odtoku Advantix nad cementovými vrstvami.

## 2.2.2 Médiá

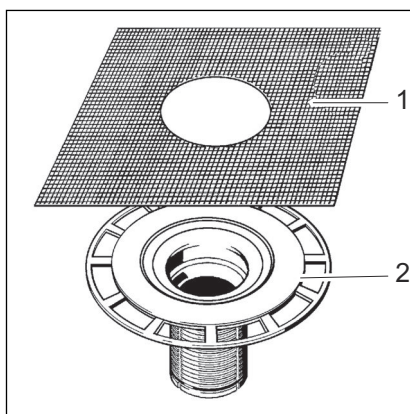
Odtok a nadstavbový prvok sú určené v rámci trvalej prevádzky na odvádzanie bežnej odpadovej vody z domácnosti, pozri ☞ „Nariadenia z odseku: médiá“ na strane 5.

- Teplota odpadovej vody smie byť krátkodobo až 95 °C. Počas trvalej prevádzky musí byť teplota výrazne nižšia.
- Hodnota pH musí byť vyššia ako 4 a nižšia ako 10.

Privádzanie odpadovej vody, ktorá môže poškodiť materiály produktu, nie je prípustné.

## 2.3 Popis výrobku

### 2.3.1 Prehľad



Obr. 1: Konštrukčné diely nadstavbového prvku, model 4925

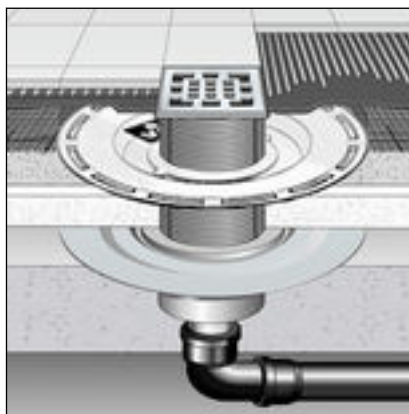
- 1 tesniaca manžeta
- 2 Nadstavbový prvok s prírubou na montáž spojeného utesnenia

## 2.4 Informácie o použití

### 2.4.1 Utesnenie

#### Spojené utesnenie

Na ochranu proti prevlhčeniu naneste izolačné fólie spracované za tekuta priamo pod dlaždice na poter a steny. Stanovenie triedy namáhania a podkladu, ako aj výber vhodného spojeného utesnenia sa musí realizovať podľa platných noriem a nariadení, pozri: ☞ „Nariadenia z odseku: Utesnenie“ na strane 5.



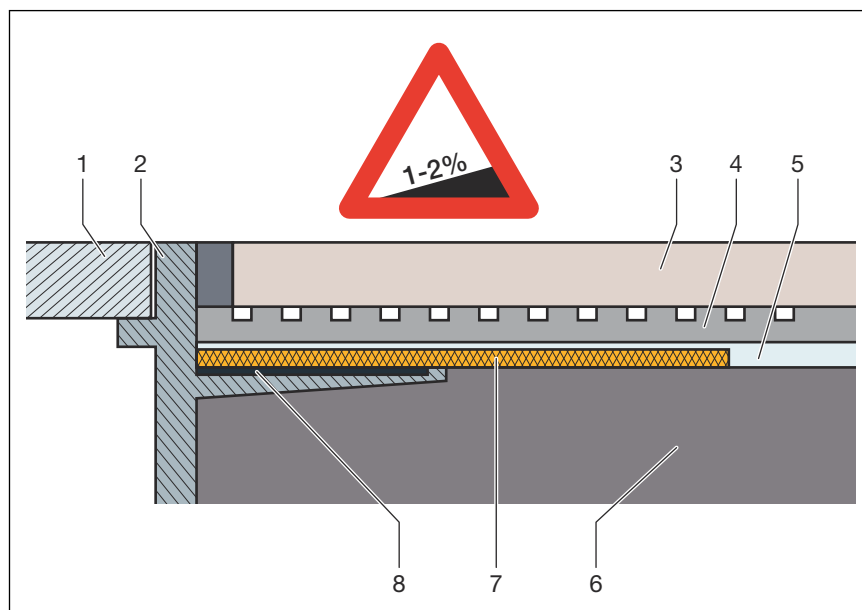
Obr. 2: schéma spojeného utesnenia s nadstavbovým prvkom

### Dôležité upozornenia

Pre odborné utesnenie je potrebné starostlivé plánovanie. K tomu sa musí v závislosti od príslušnej triedy namáhania vlhkosťou a druhu podkladu zvoliť vhodné spojené utesnenie so stavebno-právnym dokladom o použiteľnosti.

Okrem toho zohľadnite nasledujúce faktory:

- Odtok alebo sprchový žlab musí byť vybavený špeciálnou prírubou, ktorá disponuje povrchom vhodným na lepenie a šírkou min. 30 mm.
- Na premostenie zmeny materiálu medzi odtokom a poterom použite buď vhodnú utesňovaciu manžetu alebo tesniacu pásku, ktorá je upravená na prekrytie so spojeným utesnením so šírkou min. 50 mm.
- Poter sa musí vytvoriť s minimálnym sklonom 1–2%.
- Montáž sa musí realizovať odborne podľa návodov na montáž a údajov výrobcu.



Obr. 3: schéma štruktúry spojeného utesnenia – sklon poteru min. 1–2%

- 1 rošt
- 2 nadstavec s lepiacou prírubou
- 3 dlaždica

- 4 lepidlo na dlaždice
- 5 spojené utesnenie
- 6 poter
- 7 tesniaca manžeta
- 8 lepidlo

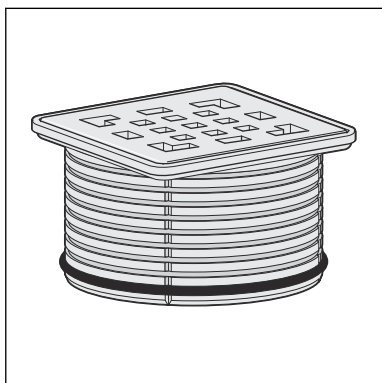
### Prípustné spojené utesnenia

V spojení s vhodnými odtokmi sa smú používať iba schválené spojené utesnenia so stavebno-právnymi dokladmi o použiteľnosti. Pozri ↻ „Nariadenia z odseku: Utesnenie“ na strane 5.

Informácie o spracovaní nájdete v návodoch k príslušnému produktu.

## 2.5 Potrebné príslušenstvo

### Nástavec



Aby bola montáž odtoku kompletná, je nutné zvlášť objednať nástavec.

Nástavce Advantix sa dodávajú v mnohých veľkostiach a variantoch. Môžete si zakúpiť aj nasadzovací rám Advantix a následne aj vhodný dizajnový rošt (viď katalóg).



## 3 Manipulácia

### 3.1 Informácie o montáži

#### 3.1.1 Dôležité upozornenia

Pred montážou:

- Prekontrolujte, či sa montážna výška odtoku a nadstavbového prvku hodí k výške naplánovanej konštrukcie podlahy.
- Zabezpečte, aby bol priestor pod odtokom celoplošne vyplnený maltou.
- V prípade potreby pripravte potrebné príslušenstvo ↪ *Kapitola 2.5 „Potrebné príslušenstvo“ na strane 8.*

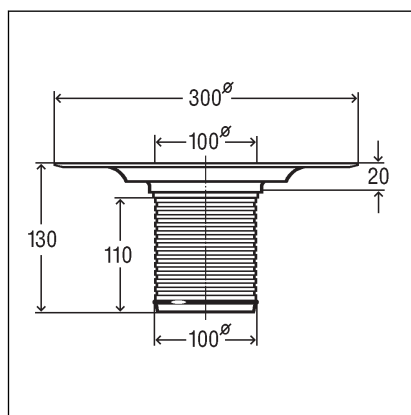
Počas montáže:

- Dodržte montážne rozmery.

Po montáži:

- Priestor pod prírubou sa musí celoplošne vyplniť maltou.

#### 3.1.2 Montážne rozmery



Obr. 4: Rozmerový výkres modelu 4925

#### 3.1.3 Nástroje a materiál

##### Potrebný materiál

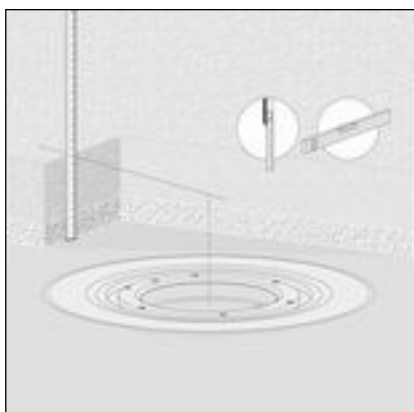
- Nástavec s roštom

## 3.2 Montáž

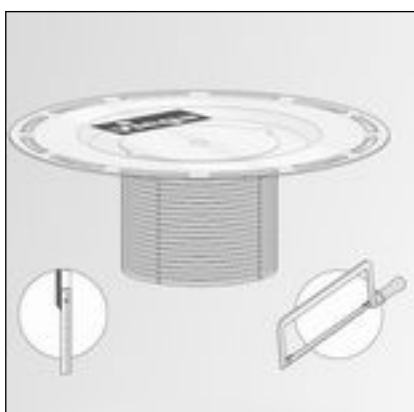
### 3.2.1 Montáž nadstavbového prvku

Predpoklady

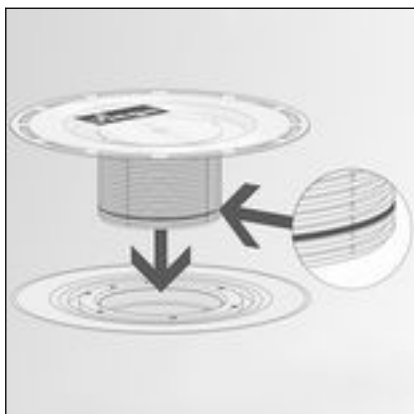
- Odtok je namontovaný a podmurovaný v súlade s návodom na použitie.
- Odstráňte žltú ochrannú zátku z odtoku.



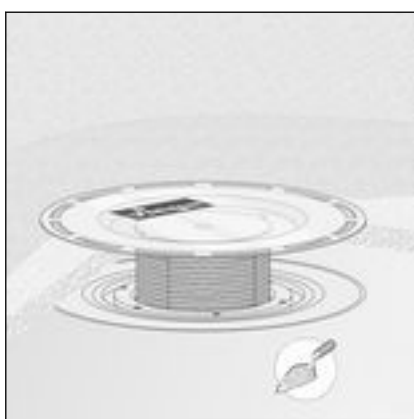
- Zistite výšku podlahového odtoku od hrany vo vnútri odtoku po hornú hranu podlahy.



- Zmeranú výšku od hornej hrany rámu preneste na nadstavbový prvok.
- Nadstavbový prvok spíľte na vyznačenú výšku.



- Vložte tesnenie spätného toku.
- Nasadte nadstavbový prvok do odtoku.



- Pomocou vodováhy vyrovnejte nadstavbový prvok do vodorovnej roviny a zapracujte ho do poteru príp. podlahoviny.



**UPOZORNENIE!**  
**Poškodenia produktu spôsobené neodbornou montážou**

Keď sa pri vypĺňaní priestoru pod nadstavbovým prvkom vytvoria duté miesta, môžu sa pri zaťažení vyskytnúť netesnosti.

Remeselníkov vykonávajúcich ďalšie práce informujte o tom, že sa miesto pod prírubou nadstavbového prvku musí úplne vyplniť a nesmú pritom vzniknúť duté miesta.

### 3.2.2 Utesnenie odtoku



**UPOZORNENIE!**  
**Poškodenia produktu spôsobené neodbornou montážou**

Keď sa pri vypodložení priestoru vytvoria pod prírubou duté miesta, môžu sa pri zaťažení vyskytnúť netesnosti.

Skontrolujte odborné vykonanie ďalších remeselných prác.

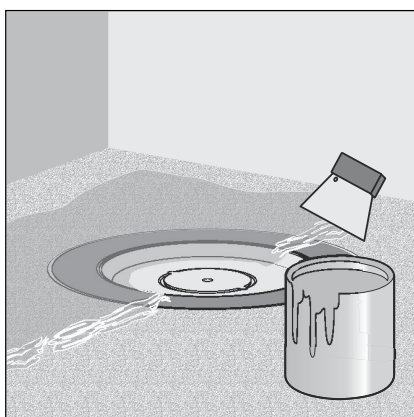
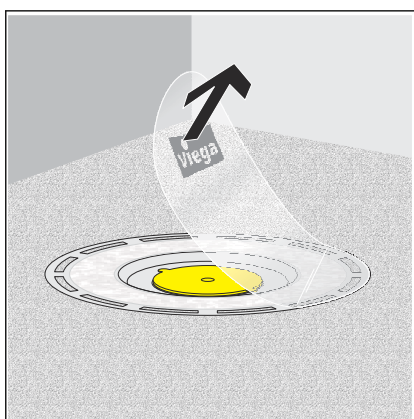


Poter a dlaždice je nutné uložiť so spádom 1–2 % smerom k odtoku.

## Spojené utesnenie

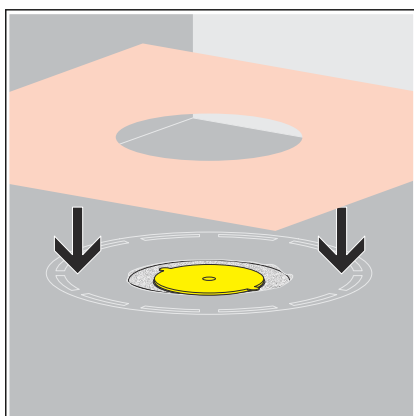
Predpoklady:

- Na príрубе nie sú hrubé nečistoty.
- Príruba je po celej ploche vypodložená materiálom a je nepoškodená.
- Odstráňte ochrannú fóliu.

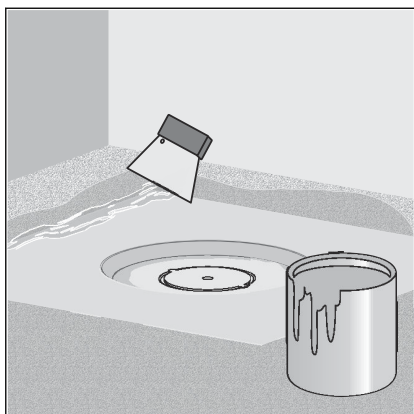


- Naneste spojené utesnenie na suchý poter a rozotrite ho až po vnútornú hranu rúna príruby.

**UPOZORNENIE!** Dodržiavajte upozornenia výrobcu k použitiu spojeného utesnenia.



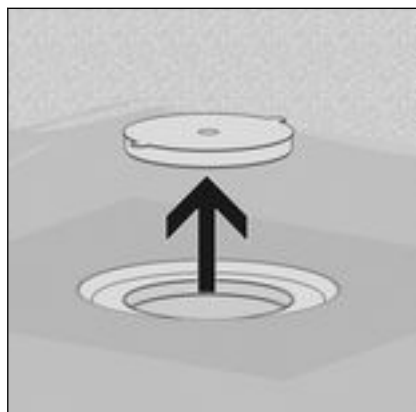
- Vložte tesniacu manžetu do spojeného utesnenia.



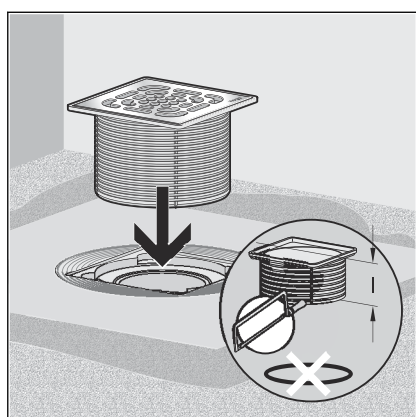
- Naneste druhú vrstvu spojeného utesnenia na tesniacu manžetu a prípadne na podlahu.

### 3.2.3 Montáž nástavca

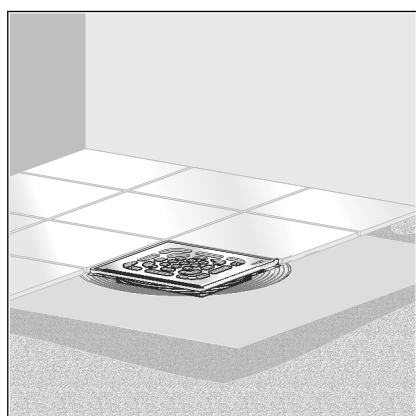
Na dokončenie montáže nástavca je ešte prípadne nutné namontovať nástavec s roštom. Postupujte pritom nasledovne:



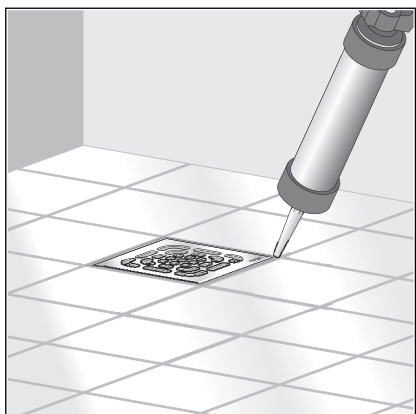
- Vyberte žltú ochrannú zátku.



- Skráťte nástavec tak, aby lícoval s hornou hranou podlahoviny.
- Vložte nástavec bez tesnenia spätného toku.



- Uložte obkladačky. Zachovajte štrbinu medzi nástavcom a prírubou plošného tesnenia a lepidlom na dlaždice.



- Silikónom uzavrite medzeru medzi roštom a obkladačkami.

### 3.3 Likvidácia

Výrobok a obal rozdeľte do príslušných skupín materiálov (napr. papier, kovy, plasty alebo neželezné kovy) a zlikvidujte podľa platnej legislatívy.



**Viega s.r.o.**  
info@viega.sk  
viega.sk

SK • 2022-08 • VPN170270

