

**Návod na použitie**

## **Kúpeľňový odtok Advantix**



**Model**  
4926

**Rok výroby (od)**  
01/2003

**viega**

# Obsah

<b>1</b>	<b>O tomto návode na použitie</b>	<b>3</b>
1.1	Cieľové skupiny	3
1.2	Označenie upozornení	3
1.3	Upozornenie k tejto jazykovej verzii	4
<b>2</b>	<b>Informácie o výrobku</b>	<b>5</b>
2.1	Normy a nariadenia	5
2.2	Certifikácia	6
2.3	Použitie na stanovený účel	6
2.3.1	Oblasti použitia	6
2.3.2	Médiá	6
2.3.3	Výkon odtoku	7
2.4	Popis výrobku	7
2.4.1	Prehľad	7
2.4.2	Technické údaje	8
2.5	Informácie o použití	8
2.5.1	Variety montáže	8
2.5.2	Utesnenie	9
2.6	Potrebné príslušenstvo	13
<b>3</b>	<b>Manipulácia</b>	<b>15</b>
3.1	Informácie o montáži	15
3.1.1	Dôležité upozornenia	15
3.1.2	Montážne rozmery	15
3.1.3	Náradie a materiál	15
3.2	Montáž	16
3.2.1	Pripojenie odtoku	16
3.2.2	Príprava pre nasledujúce remeselné práce	16
3.2.3	Utesnenie odtoku	17
3.2.4	Montáž nástavca	20
3.3	Starostlivosť	21
3.3.1	Pokyny k starostlivosti	21
3.3.2	Čistenie odtoku	21
3.4	Likvidácia	22

# 1 O tomto návode na použitie

Pre tento dokument existujú práva na ochranu, ďalšie informácie získate na [viega.com/legal](http://viega.com/legal).

## 1.1 Cieľové skupiny

Informácie v tomto návode sú zamerané na nasledujúce skupiny osôb:

- Odborníci v oblasti vykurovania a sanity, resp. vyškolený odborný personál
- Obkladači
- Koneční spotrebitelia

Pre osoby, ktoré nedisponujú hore uvedeným vzdelaním, resp. kvalifikáciou, sú montáž, inštalácia a prípadne údržba tohto výrobku neprípustné. Toto obmedzenie neplatí pre možné upozornenia týkajúce sa obsluhy.

Montáž výrobkov Viega sa musí realizovať za dodržania všeobecne platných technických pravidiel a návodov na použitie Viega.

## 1.2 Označenie upozornení

Výstražné a upozorňujúce texty sú odsadené od zvyšného textu a zvlášť označené príslušnými piktogramami.



### **NEBEZPEČENSTVO!**

Varuje pred možnými životu nebezpečnými poraneniami.



### **VÝSTRAHA!**

Varuje pred možnými ťažkými poraneniami.



### **POZOR!**

Varuje pred možnými poraneniami.



### **UPOZORNENIE!**

Varuje pred možnými materiálnymi škodami.



Dodatočné informácie a tipy.

### 1.3 Upozornenie k tejto jazykovej verzii

Tento návod na použitie obsahuje dôležité informácie k výberu výrobku, resp. systému, k montáži a uvedeniu do prevádzky, ako aj k použitiu v súlade s určením a k údržbovým opatreniam, ak sú tieto potrebné. Tieto informácie k výrobkom, ich vlastnostiam a technickým použitiam sa zakladajú na aktuálne platných normách v Európe (napr. EN) a/alebo v Nemecku (napr. DIN/DVGW).

Niektoré pasáže v texte môžu odkazovať na technické predpisy platné v Európe/Nemecku. Tieto predpisy platia pre všetky ostatné krajiny ako odporúčania, pokiaľ tam nie sú k dispozícii príslušné národné požiadavky. Príslušné národné zákony, štandardy, predpisy, normy, ako aj iné technické predpisy majú prednosť pred nemeckými/európskymi smernicami z tohto návodu: informácie predstavované na tomto mieste nie sú záväzné pre iné krajiny a oblasti a mali by sa chápať, ako už bolo napísané, ako pomôcka.

## 2 Informácie o výrobku

### 2.1 Normy a nariadenia

Nasledujúce normy a nariadenia platia pre Nemecko, resp. pre Európu. Národné nariadenia nájdete na príslušnej internetovej stránke krajiny v časti [viega.sk/normy](http://viega.sk/normy).

#### Nariadenia z odseku: utesnenie

Oblasť platnosti / upozornenie	Nariadenie platné pre Nemecko
Trieda namáhania podkladu, ako aj vhodné spojené utesnenie	ZDB-Merkblatt 8/2012
Trieda namáhania podkladu, ako aj vhodné spojené utesnenie	Leitfaden zur Abdichtung im Verbund (AIV)
Prípustné spojené utesnenia so stavebno-právnymi dokladmi o použiteľnosti pre triedy namáhania A a AO	ETAG 022 T1
Prípustné spojené utesnenia so stavebno-právnymi dokladmi o použiteľnosti pre triedy namáhania A, B a C	DIBt-Bauregelliste A, Teil 2 des DIBt und Prüfgrundsätze für Abdichtungen im Verbund (PG AIV-F)
Prípustné spojené utesnenia	EN 14891
Utesnenie vnútorných priestorov	DIN18534

#### Nariadenia z odseku: médiá

Oblasť platnosti / upozornenie	Nariadenie platné pre Nemecko
Bežná odpadová voda z domácnosti	DIN 1986-3

## 2.2 Certifikácia

Údaje podľa DIN EN 1253, tabuľka 7

Výrobca	Viega Holding GmbH & Co.KG
Značka výrobcu	
Značka konformity	
Adresa	Viega Technology GmbH & Co.KG Viega Platz 1 57439 Attendorn Nemecko
Príslušná norma	DIN EN 1253-1
Trieda zaťaženia	K3
DN	50
Trieda výrobku ohľadom reakcie na teplotu	A

## 2.3 Použitie na stanovený účel

### 2.3.1 Oblasti použitia

Odtok je dimenzovaný pre malé až stredné množstvá vody, ktoré sa vyskytujú napr. v súkromnej bytovej výstavbe.

Technické informácie, pozri ↗ *Kapitola 2.4.2 „Technické údaje“ na strane 8.*

Odtok so zvislým odtokovým hrdlom je vhodný na montáž do otvorov vytvorených jadrovým vŕtaním a môže sa použiť aj pri nízkych konštrukčných výškach podlahy od 20 mm do 105 mm.

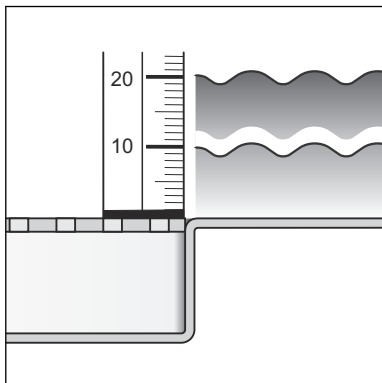
### 2.3.2 Médiá

Odtok je určený v rámci trvalej prevádzky na odvádzanie bežnej odpadovej vody z domácnosti, pozri ↗ *„Nariadenia z odseku: médiá“ na strane 5.*

- Teplota odpadovej vody smie byť krátkodobo až 95 °C. Počas trvalej prevádzky musí byť teplota výrazne nižšia.
- Hodnota pH musí byť vyššia ako 4 a nižšia ako 10.

Privádzanie odpadovej vody, ktorá môže poškodiť materiály produktu, nie je prípustné.

### 2.3.3 Výkon odtoku



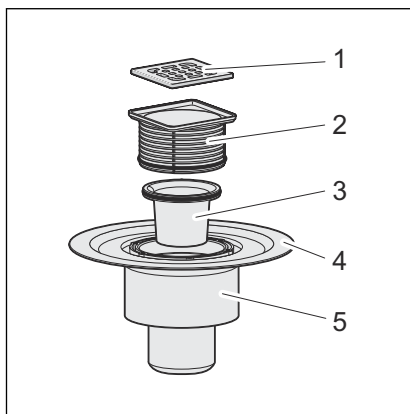
Výkon odtoku pri výške hladiny 10 mm nad roštom: 0,7 l/s

Výkon odtoku pri výške hladiny 20 mm nad roštom: 0,9 l/s

Hodnoty sú závislé od celkovej výšky telesa odtoku.

## 2.4 Popis výrobku

### 2.4.1 Prehľad



- 1 rošt
- 2 nástavec s možnosťou skrátenia
- 3 vyberateľný zápachový uzáver
- 4 príruha na montáž konvenčného utesnenia
- 5 základné teleso

## 2.4.2 Technické údaje

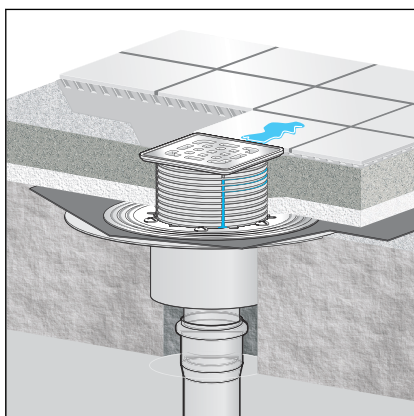
Menovitá svetlosť [DN] (odtokové hrdlo)	50
Výkon odtoku	↪ Kapitola 2.3.3 „Výkon odtoku“ na strane 7
Rozmery a montážna výška	↪ Kapitola 3.1.2 „Montážne rozmery“ na strane 15
Výška uzatváracej vody	50 mm
Trieda zaťaženia	K = 300 kg

## 2.5 Informácie o použití

### 2.5.1 Varianty montáže

#### Montáž do dlažby zo surového betónu

Montáž odtoku do surového betónu vyzera nasledovne:



Obr. 1: všeobecný príklad montáže -  
vrtaný otvor

- Odtok sa umiestni cez stropný priechod (napr. vrtaný otvor), cez ktorý sa prevedie odtoková rúra.



#### UPOZORNENIE!

Realizáciu stropnej priehlbiny je v každom prípade nutné odsúhlasiť s nasledovnými osobami:

- statikom
- miestnym znalcom v oblasti protipožiarnej ochrany  
príp. stavbyvedúcim pre oblasť protipožiarnej ochrany

Prípadne je nutné predložiť stavebno-právny doklad o vhodnosti príp. osvedčenie.



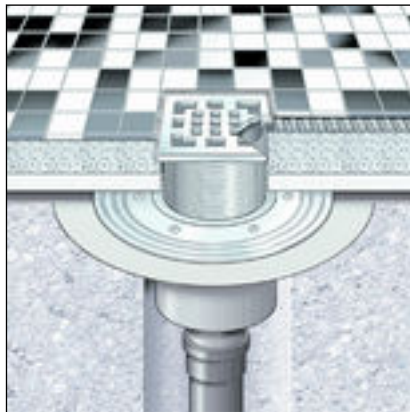
## 2.5.2 Utesnenie

Odtok je možné utesniť nielen konvenčne, ale aj prostredníctvom spojeného utesnenia.

Podľa druhu utesnenia budete potrebovať príslušnú súpravu s vybavením ↪ *Kapitola 2.6 „Potrebné príslušenstvo“ na strane 13.*

## Konvenčné utesnenie

Príruba odtoku je určená pre konvenčné utesnenie. Na konvenčné utesnenie odtoku budete potrebovať vhodnú tesniacu manžetu a svorný krúžok, pomocou ktorého sa manžeta upevní ☞ *Kapitola 2.6 „Potrebné príslušenstvo“ na strane 13.*



Obr. 2: schéma konvenčného utesnenia



### UPOZORNENIE!

#### Nevhodné pri sprchách v kúpeľni v rovine s podlahou

Konvenčné utesnenie sa neodporúča pri sprchách v kúpeľni v rovine s podlahou, pretože sa vlhkosť môže dostať do poteru a izolačnej vrstvy.

Pri sprchách v kúpeľni v rovine s podlahou by sa malo použiť spojené utesnenie.

### Princíp

Konvenčné utesnenie sa realizuje pomocou tesniacich manžiet z bitúmenu alebo EPDM. Tesniace manžety sa pokladajú priamo na surový betón alebo na tepelnú izoláciu. Tento postup sa osvedčil predovšetkým na utesnenie balkónov, terás, podlahových dosiek a podláh pivníc. Okrem toho sa tesniace manžety často pokladajú aj ako dodatočná, druhá tesniaca vrstva pod spojeným utesnením.

Pre montáž odtoku s konvenčným utesnením sa vyžadujú nasledujúce komponenty:

- Odtok
- svorný krúžok s tesniacou manžetou pre utesňovacie pásy z EPDM a bitúmenu

### Informácie o spracovaní

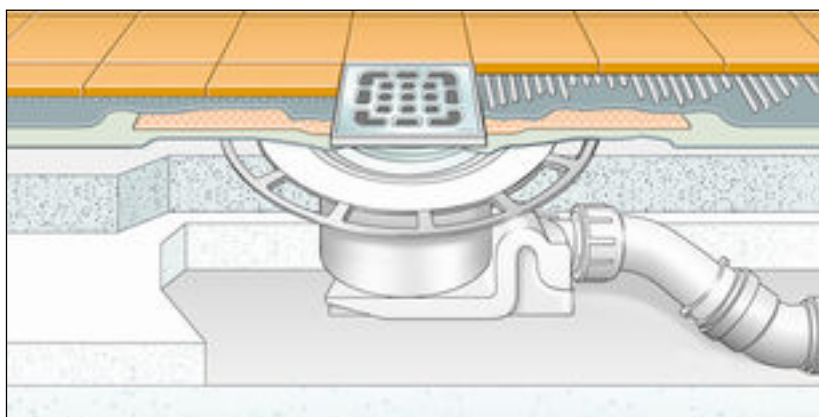
Tesniaca manžeta má na obidvoch stranách rozdielnu povrchovú úpravu: EPDM / bitúmen

Tesniaca manžeta sa musí umiestniť na odtok a upevniť pomocou príruby. Od druhu použitej tesniacej manžety závisí, aká vrstva materiálu tesniacej manžety sa položí hore. Informácie k tomu nájdete v návode na montáž utesňovacej príruby.

## Spojené utesnenie

Na ochranu proti prevlhčeniu naneste izolačné fólie spracované za tekuta priamo pod dlaždice na poter a steny. Stanovenie triedy namáhania a podkladu, ako aj výber vhodného spojeného utesnenia sa musí realizovať podľa platných noriem a nariadení, pozri: ↗ „Nariadenia z odseku: utesnenie“ na strane 5.

Spojené utesnenie je možné vykonať pomocou vhodného nadstavbového prvku. Utesnenie môžete realizovať nielen dvojito pomocou konvenčného a spojeného utesnenia, ale aj pomocou samostatného spojeného utesnenia.



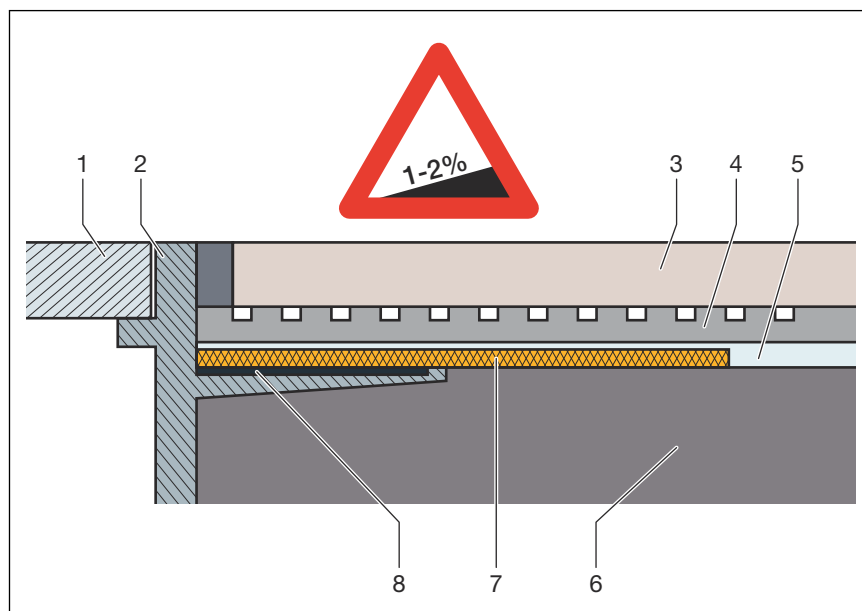
Obr. 3: schéma spojeného utesnenia

## Dôležité upozornenia

Pre odborné utesnenie je potrebné starostlivé plánovanie. K tomu sa musí v závislosti od príslušnej triedy namáhania vlhkosťou a druhu podkladu zvoliť vhodné spojené utesnenie so stavebno-právnym dokladom o použiteľnosti.

Okrem toho zohľadnite nasledujúce faktory:

- Odtok alebo sprchový žlab musí byť vybavený špeciálnou prírubou, ktorej povrch je vhodný na lepenie a je široký min. 50 mm.
- Na premostenie zmeny materiálu medzi odtokom a poterom použite buď vhodnú utesňovaciu manžetu alebo tesniacu pásku, ktorá je upravená na prekrytie so spojeným utesnením so šírkou min. 50 mm.
- Poter je nutné vytvoriť so spádom min. 1–2%.
- Montáž sa musí realizovať odborne podľa návodov na montáž a údajov výrobcu.



Obr. 4: schéma štruktúry spojeného utesnenia – sklon poteru min. 1–2%

- 1 rošt
- 2 nadstavec s lepiacou prírubou
- 3 dlaždica
- 4 lepidlo na dlaždice
- 5 spojené utesnenie
- 6 poter
- 7 tesniaca manžeta
- 8 lepidlo

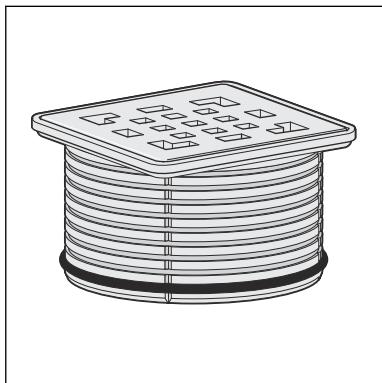
## Prípustné spojené utesnenia

V spojení s vhodnými odtokmi sa smú používať iba schválené spojené utesnenia so stavebno-právnymi dokladmi o použiteľnosti. Pozri ☞ „Nariadenia z odseku: utesnenie“ na strane 5.

Informácie o spracovaní nájdete v návodoch k príslušnému produktu.

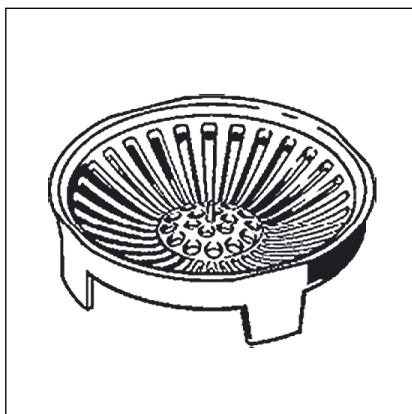
## 2.6 Potrebné príslušenstvo

### Nástavec



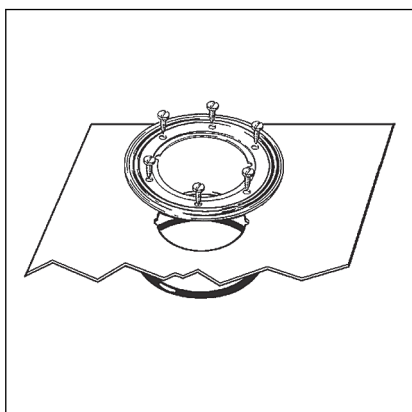
Nástavce Advantix sa dodávajú v mnohých veľkostiach a variantoch. Môžete si zakúpiť aj nasadzovací rám Advantix a následne aj vhodný dizajnový rošt (viď katalóg).

### Sitková vložka



Na zachytávanie nečistôt je možné vybaviť odtok sieťovou vložkou (model 4958).

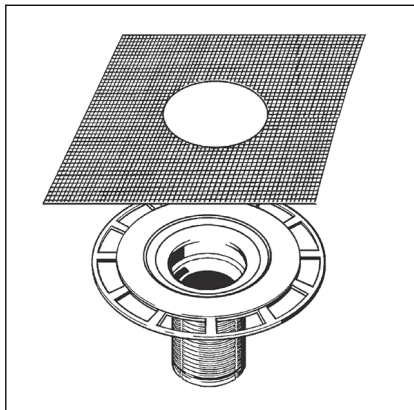
### Príslušenstvo pre konvenčné utesnenie



Ak sa má realizovať konvenčné utesnenie, tak je potrebné použiť vhodnú tesniacu manžetu a svorný krúžok.

Príslušnú súpravu nájdete v katalógu (model 4948.31).

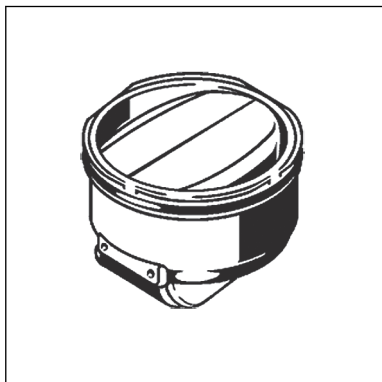
### Príslušenstvo pre spojené utesnenie



Ak sa má realizovať spojené utesnenie, tak je potrebné použiť vhodný nadstavbový prvok s tesniacou manžetou.

Príslušnú súpravu nájdete v katalógu (model 4925).

### Zápachová uzávierka



Odtoky Advantix je možné vybaviť dodatočnou zápachovou uzávierkou, ktorá spoľahlivo uzavrie odtok aj voči zápachu, pokiaľ vyschne vodný uzáver v zápachovej uzávierke. Zabráni sa tak šíreniu zápachu aj v prípade odtokov, ktoré sa nepoužívajú často. Zápachové uzávierky nájdete v katalógu.

## 3 Manipulácia

### 3.1 Informácie o montáži

#### 3.1.1 Dôležité upozornenia

Pred montážou:

- Prekontrolujte, či výkon odtoku postačuje pre vznikajúce množstvo vody ↪ *Kapitola 2.3.3 „Výkon odtoku“ na strane 7.*
- Prekontrolujte, či sa montážna výška odtoku hodí k výške naplánovanej konštrukcie podlahy.
- Zabezpečte, aby sa potrebné prípojné vedenie položilo s potrebným sklonom až po naplánované miesto montáže.
- V prípade potreby pripravte potrebné príslušenstvo ↪ *Kapitola 2.6 „Potrebné príslušenstvo“ na strane 13.*

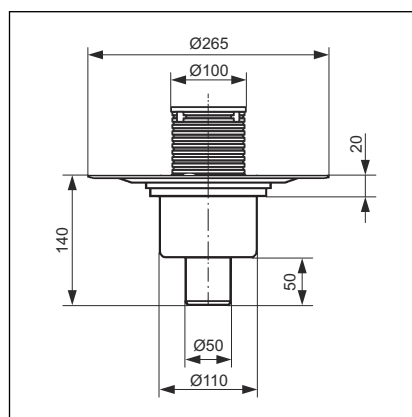
Počas montáže:

- Dodržte montážne rozmery.
- Rozhodnite, či je potrebné tesnenie spätného toku v oblasti zasunutia nástavca.

Po montáži:

- Priestor pod prírubou odtoku sa musí celoplošne vyplniť maltou.

#### 3.1.2 Montážne rozmery



Obr. 5: Rozmerový výkres modelu 4926

#### 3.1.3 Nástroje a materiál

##### Potrebný materiál

- prípadne tesniaca manžeta, svorný krúžok, vhodné skrutky
- Nástavec s roštom, ak nie je obsiahnutý v rozsahu dodávky ↗ *Kapitola 2.4.1 „Prehľad“ na strane 7*
- prípadne nadstavbový prvok pre spojené utesnenie, model 4925
- Materiál na upevnenie odtoku

## 3.2 Montáž

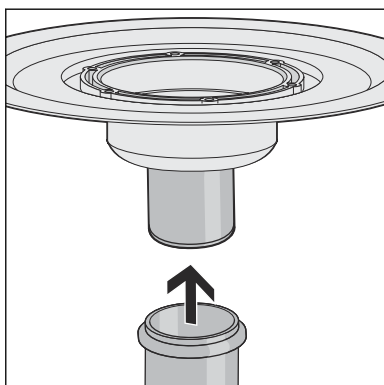
### 3.2.1 Pripojenie odtoku

#### Pripojenie ku kanalizácii

Pred montážou odtoku do podlahovej konštrukcie je nutné vyhotoviť pripojenie ku kanalizačnému systému. Postupujte pritom nasledovne:

Predpoklady:

- Na pripojenie ku kanalizačnému systému je už uložená rúra k plánovanému miestu odtoku.
- Vo vnútri odtokovej rúrky je tesniaca manžeta.
- Odtokové hrdlo úplne zasuňte do odtokovej rúrky.



### 3.2.2 Príprava pre nasledujúce remeselné práce

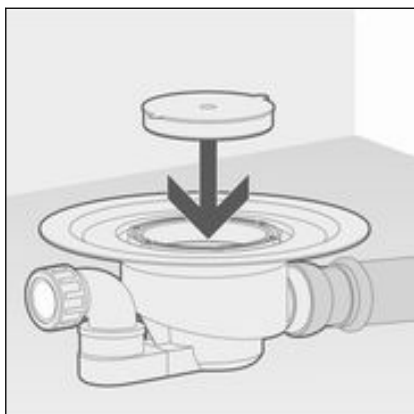
Aby bolo možné odborne integrovať odtok do konštrukcie podlahy, je nutné zohľadniť niekoľko bodov. Preto postupujte pri príprave odtoku na ďalšie remeselné práce nasledovne:

Predpoklady:

- Odtok je pripojený.
- Umiestnite odtok do želanej výšky na mieste montáže. Je dôležité, aby horná hrana príruby odtoku lícovala s hornou hranou úrovne utesnenia. Prípadne pomocou vhodného materiálu zvýšte výšku odtoku alebo ho zapustíte hlbšie do existujúcej podlahy.
- Pomocou vodováhy vyrovajte odtok tak, aby bol vodorovne.
- Odtok upevnite tak, aby sa pri realizácii nasledujúcich remeselných prác nemohol zošmyknúť.

Predovšetkým je nutné zabrániť nadneseniu odtoku pri zalievaní betónom alebo poterom.





► Nasadte žltú ochrannú zátku.



**UPOZORNENIE!**  
**Poškodenia produktu spôsobené neodbornou montážou**

Keď sa pri vypodložení priestoru vytvoria pod odtokom duté miesta, môžu sa pri zaťažení vyskytnúť netesnosti.

Nasledujúcich remeselníkov informujte o tom, že sa miesto pod odtokom musí úplne vyplniť poterom a nesmú pritom vzniknúť duté miesta.

### 3.2.3 Utesnenie odtoku



**UPOZORNENIE!**  
**Poškodenia produktu spôsobené neodbornou montážou**

Ak sa pri vypodložení vytvoria pod odtokom duté miesta, môžu pri zaťažení vzniknúť netesnosti.

Skontrolujte odborné vykonanie ďalších remeselných prác.



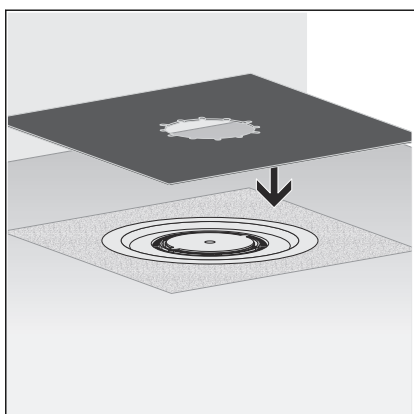
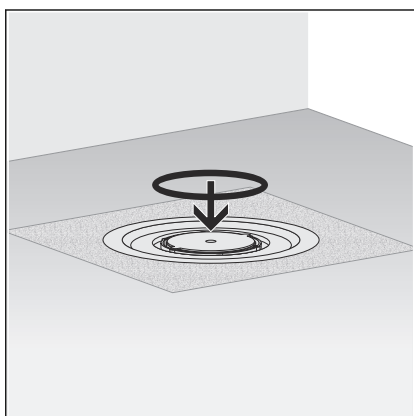
Poter a dlaždice je nutné uložiť so spádom 1–2 % smerom k odtoku.

## Konvenčné utesnenie

Predpoklady:

- Je k dispozícii vhodná tesniaca manžeta a svorný krúžok.
- Na príрубе nie sú hrubé nečistoty.
- Príruba je po celej ploche vypodložená materiálom a je nepoškodená.
- V prípade potreby očistite prírubu od hrubých nečistôt (napr. poteru).
- Vložte tesniaci krúžok.

Tesniaci krúžok musí ležať v záreze medzi prírubou a skrutkovacími otvormi.



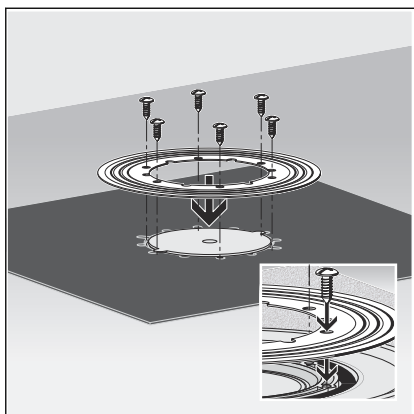
**INFO!** Tesniaca manžeta Viega má na obidvoch stranách odlišnú povrchovú úpravu. Jedna strana je povrchovo upravená bitúmenom a druhá EPDM. V prípade ďalšieho utesnenia pomocou bitúmenových pásov je nutné použiť tesniacu manžetu s bitúmenovou stranou smerom nahor. V prípade použitia EPDM tesniacich pásov musí strana EPDM smerovať nahor.

- Vyrovnajte tesniacu manžetu na odtoku.

Cez priehlbiny musí byť vidno skrutkovacie otvory.



- Svornú prírubu vyrovnajte na tesniacej manžete tak, aby bolo vidno skrutkovacie otvory.



- Pevne priskrutkujte svornú prírubu k odtoku.

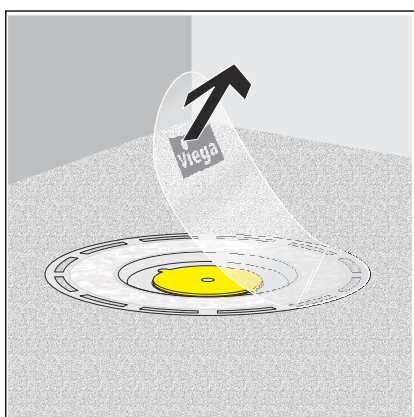
Upevňovacie skrutky svorného krúžku sa smú zaskrutkovať iba do skrutkových otvorov odtoku.

- Odtok je utesnený a je možné uložiť ostatné tesniace manžety.

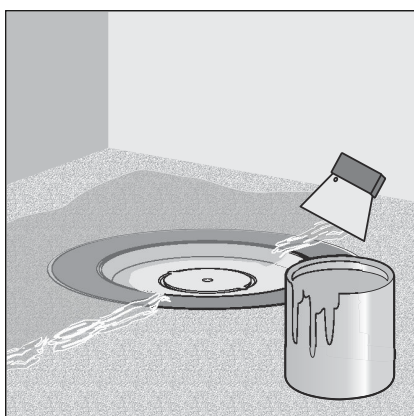
### Spojené utesnenie

Predpoklady:

- Na príрубе nie sú hrubé nečistoty.
- Príruba je po celej ploche vypodložená materiálom a je nepoškodená.

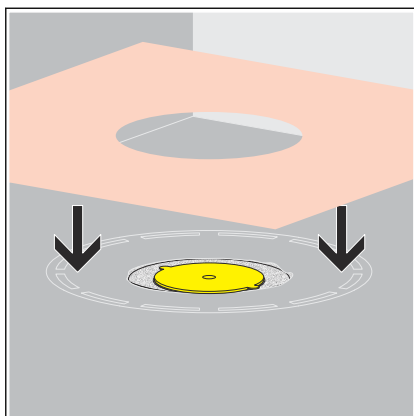


- Odstráňte ochrannú fóliu.



- Naneste spojené utesnenie na suchý poter a rozotrite ho až po vnútornú hranu rúna príruby.

**UPOZORNENIE!** Dodržiavajte upozornenia výrobcu k použitiu spojeného utesnenia.



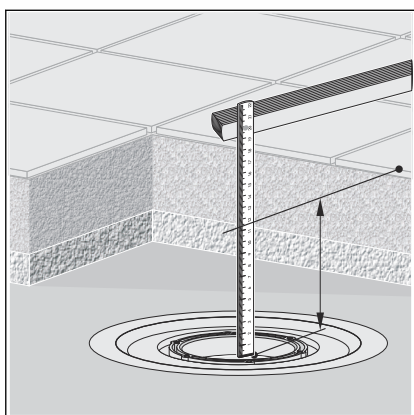
- Vložte tesniacu manžetu do spojeného utesnenia.



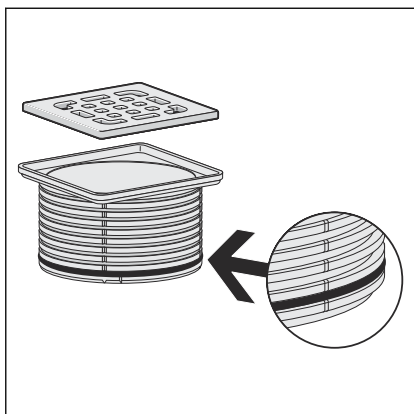
- Naneste druhú vrstvu spojeného utesnenia na tesniacu manžetu a prípadne na podlahu.

### 3.2.4 Montáž nástavca

Na dokončenie montáže odtoku je ešte nutné namontovať nástavec s roštom. Postupujte pritom nasledovne:



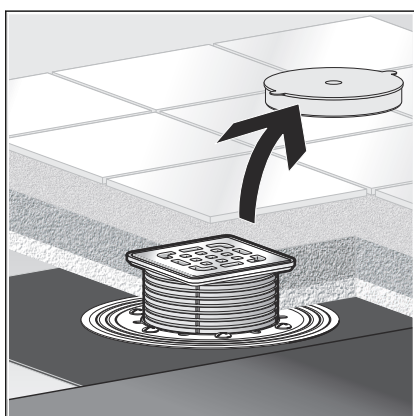
- Zistite výšku podlahového odtoku od hrany vo vnútri odtoku po hornú hranu dlaždíc.
- Preneste nameranú výšku od hornej hrany rámu na nástavec.
- Odpílte nástavec na vyznačenú výšku.



- V prípade potreby vložte tesnenie spätného toku do najnižšej drážky nástavca.

**INFO!** Tesnenie spätného toku je nutné vložiť v prípade, keď z vonkajšej strany nástavca nemá do odtoku vtekať vlhkosť, avšak zospodu by sa mohla tlačiť do odtoku voda. Tesnenie spätného toku sa zväčša montuje na to, aby mohla odtekať voda vyskytujúca sa v oblasti rámu (napr. cez netesný silikónový spoj). Tesnenie spätného toku sa montuje v nasledovných prípadoch:

- V prípade, že hrozí spätné vzdutie vody, ktoré môže preniknúť do poteru.
- Pri montáži nadstavbového prvku pre spojené utesnenie (viď návod na použitie nadstavbového prvku).



- Vyberte žltú ochrannú zátku.
- Vložte nástavec do odtoku a vyrovnajte ho podľa dlaždíc.
- Zapracujte nástavec do poteru príp. podlahoviny.

## 3.3 Starostlivosť

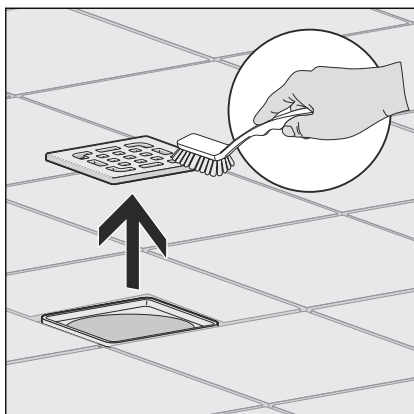
### 3.3.1 Pokyny k starostlivosti

Kvôli zabezpečeniu pravidelnej starostlivosti a na zabránenie vápenným fľakom na rošte a ráme používajte normálne mydlo alebo jemný čistiaci prostriedok. Nepoužívajte prostriedky s abrazívnym účinkom ani predmety, ktoré môžu poškriabať povrch.

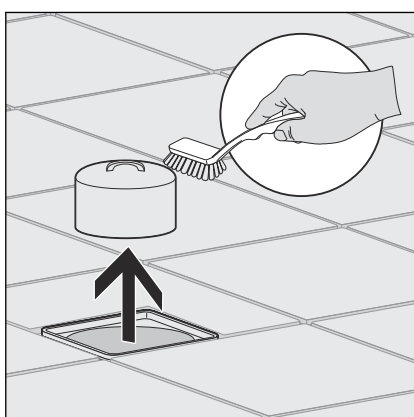
Hrubé znečistenia, aj v oblasti telesa odtoku a zápachového uzáveru, je možné odstrániť pomocou bežného čistiaceho prostriedku do domácnosti. Čistiaci prostriedok veľmi dôkladne opláchnite čistou vodou po predpísanej dobe pôsobenia. Na konštrukčných dieloch nesmú zostať zvyšky.

### 3.3.2 Čistenie odtoku

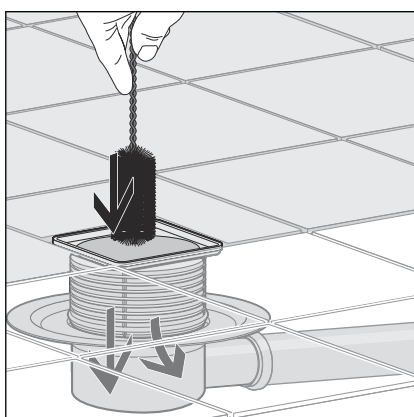
Odporúčame použiť na čistenie mierny roztok čistiaceho prostriedku a kefu.



► Vyberte rošt a vyčistite ho.



► Vyberte a vyčistite zápachový uzáver.



► Vyčistite odtok.

► Znova vložte zápachový uzáver.

► Opäť nasadte rošt.

### 3.4 Likvidácia

Výrobok a obal rozdelte do príslušných skupín materiálov (napr. papier, kovy, plasty alebo neželezné kovy) a zlikvidujte podľa platnej legislatívy.



**Viega s.r.o.**  
info@viega.sk  
viega.sk

SK • 2022-08 • VPN190506

