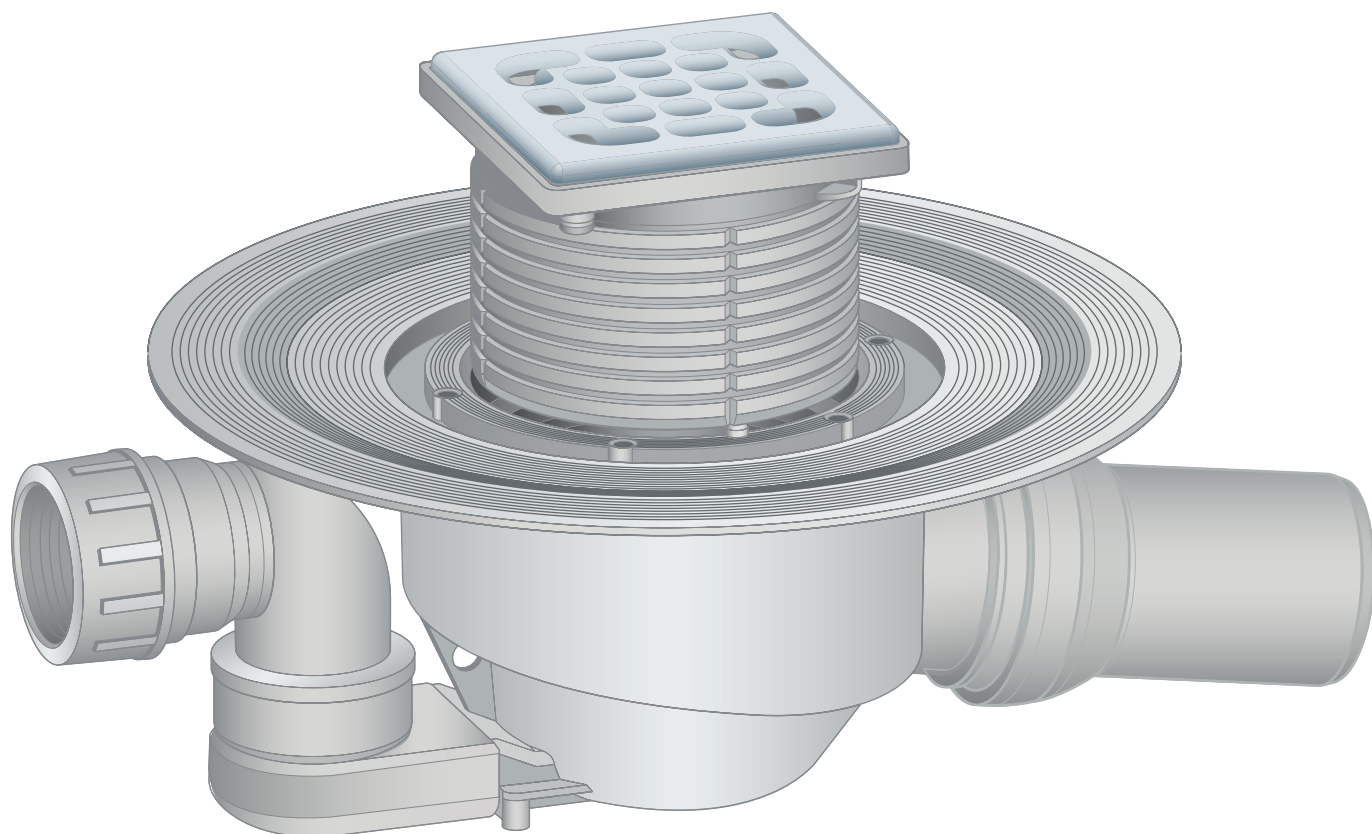


Návod na použitie

Kúpeľňový odtok Advantix



Model
4921.6

Rok výroby (od)
01/1994

viega

Obsah

1	O tomto návode na použitie	3
1.1	Cieľové skupiny	3
1.2	Označenie upozornení	3
1.3	Upozornenie ohľadom tejto jazykovej verzie	4
2	Informácie o výrobku	5
2.1	Normy a nariadenia	5
2.2	Certifikácia	6
2.3	Použitie na stanovený účel	6
2.3.1	Oblasti použitia	6
2.3.2	Médiá	7
2.3.3	Výkon odtoku	7
2.4	Popis výrobku	8
2.4.1	Prehľad	8
2.4.2	Technické údaje	8
2.5	Informácie o použití	9
2.5.1	Varianty montáže	9
2.5.2	Utesnenie	10
2.5.3	Protipožiarna ochrana	14
2.6	Potrebné príslušenstvo	15
3	Manipulácia	17
3.1	Informácie o montáži	17
3.1.1	Dôležité upozornenia	17
3.1.2	Montážne rozmery	18
3.1.3	Náradie a materiál	18
3.2	Montáž	18
3.2.1	Pripojenie odtoku	18
3.2.2	Príprava pre nasledujúce remeselné práce	20
3.2.3	Utesnenie odtoku	21
3.2.4	Montáž nástavca	24
3.3	Starostlivosť	25
3.3.1	Pokyny k starostlivosti	25
3.3.2	Čistenie odtoku	25
3.4	Likvidácia	26

1 O tomto návode na použitie

Pre tento dokument existujú práva na ochranu, ďalšie informácie získate na viega.com/legal.

1.1 Cieľové skupiny

Informácie v tomto návode sú určené pre nasledovné skupiny osôb:

- odborníci v oblasti vykurovania a sanity, resp. vyškolený odborný personál
- obkladači
- koneční spotrebitelia

Osoby, ktoré nedisponujú hore uvedeným vzdelaním, resp. kvalifikáciou, nesmú vykonávať montáž, inštaláciu a prípadne údržbu tohto výrobku. Toto obmedzenie neplatí pre možné upozornenia týkajúce sa obsluhy.

Montáž výrobkov Viega je nutné realizovať pri dodržaní všeobecne platných technických pravidiel a návodov na použitie Viega.

1.2 Označenie upozornení

Výstražné a upozorňujúce texty sú odsadené od zvyšného textu a zvlášť označené príslušnými piktogramami.



NEBEZPEČENSTVO!

Varuje pred možnými životu nebezpečnými poraneniami.



VÝSTRAHA!

Varuje pred možnými ťažkými poraneniami.



POZOR!

Varuje pred možnými poraneniami.



UPOZORNENIE!

Varuje pred možnými materiálnymi škodami.



Dodatočné informácie a tipy.

1.3 Upozornenie ohľadom tejto jazykovej verzie

Tento návod na použitie obsahuje dôležité informácie o výbere výrobku, resp. systému, o montáži a uvedení do prevádzky, ako aj správnom použití a údržbových opatreniach, pokiaľ sú potrebné. Tieto informácie o výrobkoch, ich vlastnostiach a technickom použití sa zakladajú na aktuálne platných normách v Európe (napr. EN) a/alebo v Nemecku (napr. DIN/DVGW).

Niektoré pasáže v texte môžu odkazovať na technické predpisy platné v Európe/Nemecku. Tieto predpisy platia pre všetky ostatné krajiny ako odporúčania, pokiaľ tam nie sú k dispozícii príslušné národné požiadavky. Príslušné národné zákony, štandardy, predpisy, normy, ako aj iné technické predpisy majú prednosť pred nemeckými/európskymi smernicami uvedenými v tomto návode: informácie predstavované na tomto mieste nie sú záväzné pre iné krajiny a oblasti a mali by sa chápať, ako už bolo napísané, ako pomôcka.

2 Informácie o výrobku

2.1 Normy a nariadenia

Nasledujúce normy a nariadenia platia pre Nemecko, resp. pre Európu. Národné predpisy nájdete na príslušnej internetovej stránke krajiny v časti viega.sk/normy.

Nariadenia z odseku: Utesnenie



Oblasť platnosti / upozornenie	Nariadenie platné pre Nemecko
Trieda namáhania podkladu, ako aj vhodné spojené utesnenie	ZDB-Merkblatt 8/2012
Trieda namáhania podkladu, ako aj vhodné spojené utesnenie	Leitfaden zur Abdichtung im Verbund (AIV)
Prípustné spojené utesnenia so stavebno-právnymi dokladmi o použiteľnosti pre triedy namáhania A a AO	ETAG 022 T1
Prípustné spojené utesnenia so stavebno-právnymi dokladmi o použiteľnosti pre triedy namáhania A, B a C	DIBt-Bauregelliste A, Teil 2 des DIBt und Prüfgrundsätze für Abdichtungen im Verbund (PG AIV-F)
Prípustné spojené utesnenia	EN 14891
Utesnenie vnútorných priestorov	DIN18534

Nariadenia z odseku: médiá

Oblasť platnosti / upozornenie	Nariadenie platné pre Nemecko
Bežná odpadová voda z domácnosti	DIN 1986-3

2.2 Certifikácia

Údaje podľa DIN EN 1253, tabuľka 7

Výrobca	Viega GmbH & Co.KG
Značka výrobcu	
Značka zhody	
Adresa	Viega GmbH & Co.KG Viega Platz 1 57439 Attendorn Nemecko
Príslušná norma	DIN EN 1253-1
Trieda zaťaženia	K3
DN	50
Poloha bočných prípojok	
Trieda výrobku z hľadiska teplotného správania	A
Špecifická funkcia odtoku	1,1

2.3 Použitie na stanovený účel


2.3.1 Oblasti použitia

Odtok je dimenzovaný pre malé až stredné množstvá vody, ktoré sa vyskytujú napr. v súkromnej bytovej výstavbe.

Technické informácie, pozri [☞ Kapitola 2.4.2 „Technické údaje“ na strane 8.](#)

Odtok s vodorovným odtokovým hrdlom je vhodný nielen na montáž do prestupu v strope, ale aj na montáž na strope.

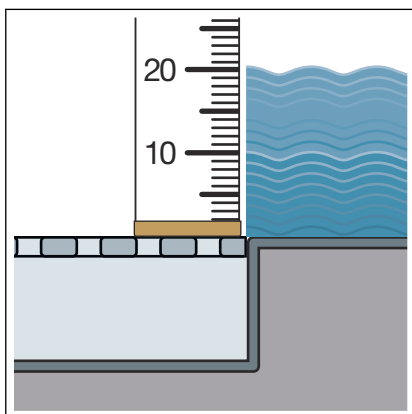
2.3.2 Médiá

Odtok je určený v rámci trvalej prevádzky na odvádzanie bežnej odpadovej vody z domácnosti, pozri  „Nariadenia z odseku: médiá“ na strane 5.

- Teplota odpadovej vody smie byť krátkodobo až 95 °C. Počas trvalej prevádzky musí byť teplota výrazne nižšia.
- Hodnota pH musí byť vyššia ako 4 a nižšia ako 10.

Privádzanie odpadovej vody, ktorá môže poškodiť materiály produktu, nie je prípustné.

2.3.3 Výkon odtoku



Výkon odtoku pri výške hladiny 10 mm nad roštom: 0,66 l/s

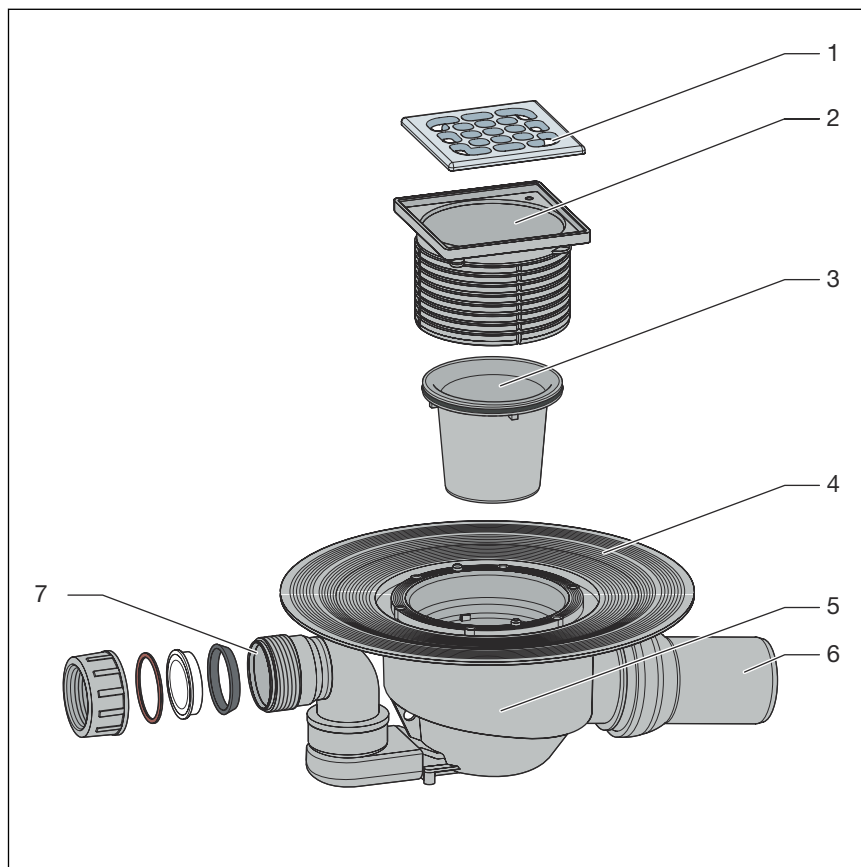
Výkon odtoku pri výške hladiny 20 mm nad roštom: 1,1 l/s

Výkon odtoku prostredníctvom bočného prívodu: 1,2 l/s

Hodnoty sú závislé od celkovej výšky telesa odtoku.

2.4 Popis výrobku

2.4.1 Prehľad



- 1 rošt
- 2 nástavec s možnosťou skrátenia
- 3 vyberateľný zápachový uzáver
- 4 príruha na montáž konvenčného utesnenia
- 5 vodorovné odtokové hrdlo (DN 50) s guľovým kĺbom
- 6 základné teleso
- 7 prívod otočný o 180° (DN 40) na pripojenie ďalších kanalizačných vedení (napr. z umývadla, sprchy, atď.)

2.4.2 Technické údaje

Menovitá svetlosť [DN] (odtokové hrdlo)	50
Menovitá svetlosť [DN] (prívod)	40
Výkon odtoku	↪ Kapitola 2.3.3 „Výkon odtoku“ na strane 7
Rozmery a montážna výška	↪ Kapitola 3.1.2 „Montážne rozmery“ na strane 18

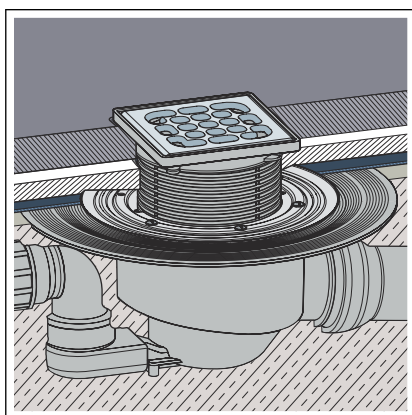
Výška uzatváracej vody	50 mm
Trieda zaťaženia	K = 300 kg

2.5 Informácie o použití

2.5.1 Varianty montáže

Montáž do dlažby zo surového betónu

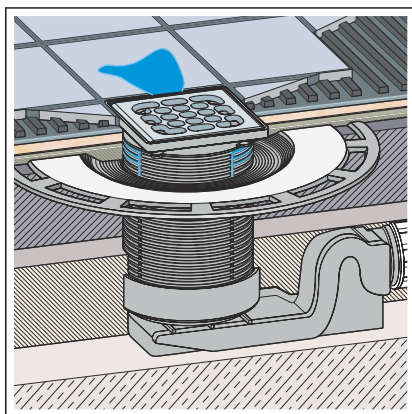
Montáž odtoku do surového betónu vyzerať nasledovne:



Obr. 1: Všeobecný príklad montáže - stropná priehlbina

- Odtok sa umiestni do stropnej priehlbiny a následne sa zaleje.

Montáž na strope



Obr. 2: Všeobecný príklad montáže - montáž na strope

Pri montáži na strope sa odtok integruje do konštrukcie podlahy. Pritom sa odtok môže vložiť napr. do vyrovnávacieho poteru alebo do tepelnej izolácie. V prípade potreby je možné viesť zvislú odtokovú rúru vo vŕtanom otvore cez strop.

**UPOZORNENIE!**

Realizáciu stropnej priehlbiny je v každom prípade nutné odsúhlasiť s nasledovnými osobami:

- statikom
- miestnym znalcom v oblasti protipožiarnej ochrany
príp. stavbyvedúcim pre oblasť protipožiarnej ochrany

Prípadne je nutné predložiť stavebno-právny doklad o vhodnosti príp. osvedčenie.

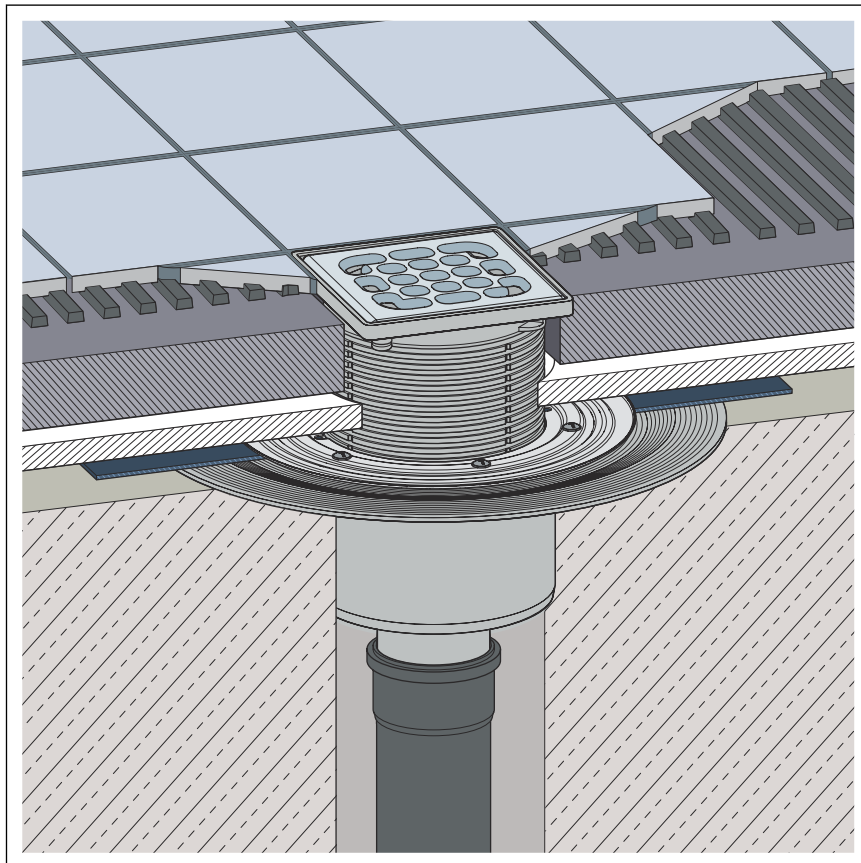
2.5.2 Utesnenie

Odtok je možné utesniť nielen konvenčne, ale aj prostredníctvom spojeného utesnenia.

Podľa druhu utesnenia budete potrebovať príslušnú súpravu s vybavením ↪ *Kapitola 2.6 „Potrebné príslušenstvo“ na strane 15.*

Konvenčné utesnenie

Príruba odtoku je určená pre konvenčné utesnenie. Na konvenčné utesnenie odtoku budete potrebovať vhodnú tesniacu manžetu a svorný krúžok, pomocou ktorého sa manžeta upevní ↪ Kapitola 2.6 „Potrebné príslušenstvo“ na strane 15.



Obr. 3: Schéma konvenčného utesnenia



UPOZORNENIE! **Nevhodné pri sprchách v kúpeľni v rovine s podlahou**

Konvenčné utesnenie sa neodporúča pri sprchách v kúpeľni v rovine s podlahou, pretože sa vlhkosť môže dostať do poteru a izolačnej vrstvy.

Pri sprchách v kúpeľni v rovine s podlahou by sa mala použiť hydroizolačná stierka.

Princíp

Konvenčné utesnenie sa realizuje pomocou tesniacich manžiet z bitúmenu alebo EPDM. Tesniace manžety sa pokladajú priamo na surový betón alebo na tepelnú izoláciu. Tento postup sa osvedčil predovšetkým na utesnenie balkónov, terás, podlahových dosiek a podláh pivníc. Okrem toho sa tesniace manžety často pokladajú aj ako dodatočná, druhá tesniaca vrstva pod spojeným utesnením.

Pre montáž odtoku s konvenčným utesnením sa vyžadujú nasledujúce komponenty:

- odtok

- svorný krúžok s tesniacou manžetou pre utesňovacie pásy z EPDM a bitúmenu

Informácie o spracovaní

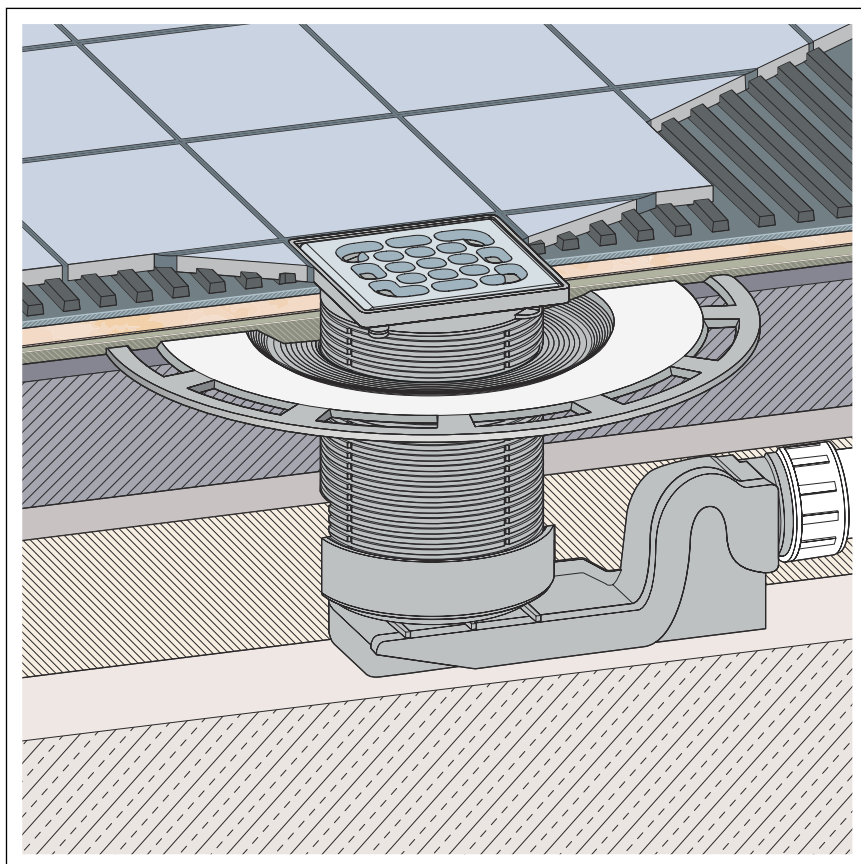
Tesniaca manžeta má na oboch stranách rozdielnu povrchovú úpravu: EPDM / bitúmen

Tesniaca manžeta sa musí umiestniť na odtok a upevniť pomocou príruby. Od druhu použitej tesniacej manžety závisí, aká vrstva materiálu tesniacej manžety sa položí hore. Informácie k tomu nájdete v návode na montáž izolačnej príruby.

Spojené utesnenie

Na ochranu proti prevlhčeniu naneste izolačné fólie spracované za tekuta priamo pod dlaždice na poter a steny. Stanovenie triedy namáhania a podkladu, ako aj výber vhodného spojeného utesnenia sa musí realizovať podľa platných noriem a nariadení, pozri: ↗ „Nariadenia z odseku: Utesnenie“ na strane 5.

Spojené utesnenie je možné vykonať pomocou vhodného nadstavbového prvku. Utesnenie môžete realizovať nielen dvojito pomocou konvenčného a spojeného utesnenia, ale aj pomocou samostatného spojeného utesnenia.



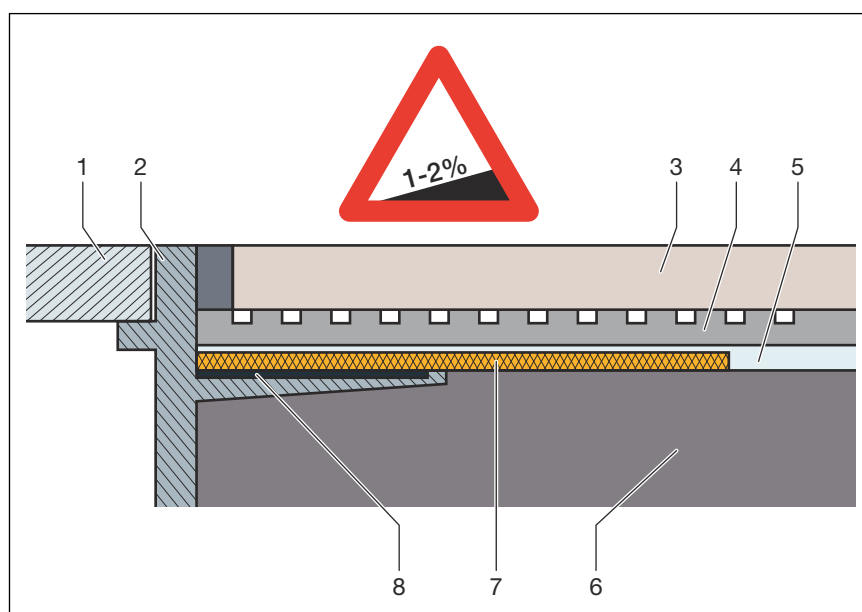
Obr. 4: Schéma spojeného utesnenia

Dôležité upozornenia

Pre utesnenie je potrebné starostlivé plánovanie. K tomu sa musí v závislosti od príslušnej triedy namáhania vlhkosťou a druhu podkladu zvoliť vhodné spojené utesnenie so stavebno-právnym dokladom o použiteľnosti.

Okrem toho zohľadnite nasledujúce faktory:

- Odtok alebo sprchový žliabok musí byť vybavený špeciálnou prírubou, ktorej povrch je vhodný na lepenie a je široký min. 50 mm.
- Na premostenie zmeny materiálu medzi odtokom a poterom použite buď vhodnú tesniacu manžetu alebo tesniacu pásku, ktorá je upravená na prekrytie so spojeným utesnením so šírkou min. 50 mm.
- Poter je nutné vytvoriť so spádom min. 1 – 2 %.
- Montáž sa musí realizovať podľa návodov na montáž a údajov výrobcu.



Obr. 5: Schéma štruktúry spojeného utesnenia – sklon poteru min. 1-2%

- 1 rošt
- 2 nástavec s lepiacou prírubou
- 3 dlaždica
- 4 lepidlo na dlaždici
- 5 spojené utesnenie
- 6 poter
- 7 tesniaca manžeta
- 8 lepidlo

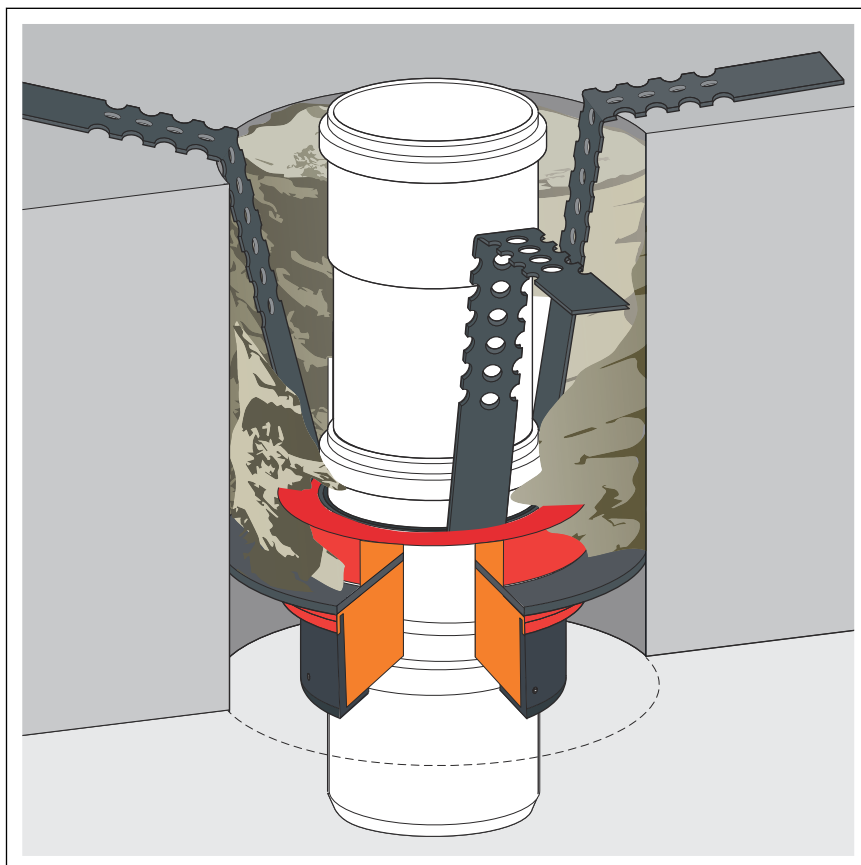
Prípustné spojené utesnenia

V spojení s vhodnými odtokmi sa smú používať iba schválené spojené utesnenia so stavebno-právnymi dokladmi o použiteľnosti. Pozri ☞ „Nariadenia z odseku: Utesnenie“ na strane 5.

Informácie o spracovaní nájdete v návodoch k príslušnému produktu.

2.5.3 Protipožiarna ochrana

Sprchové žľaby a odtoky Advantix je možné vyhotoviť ako nehorľavé. Na tento účel je možné nasadiť rúrkovú priechodku R120 do konštrukcie podlahy. Tým sa dosiahne doba požiarnej odolnosti až do 120 minút.

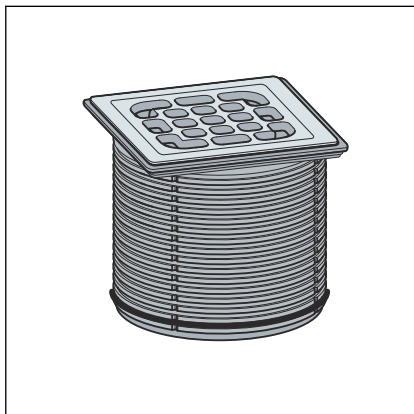


Obr. 6: Príklad: protipožiarna rúrková priechodka

Návod na montáž rúrkovej priechodky R120 pozri model 4923.5, výr. č. 491 673.

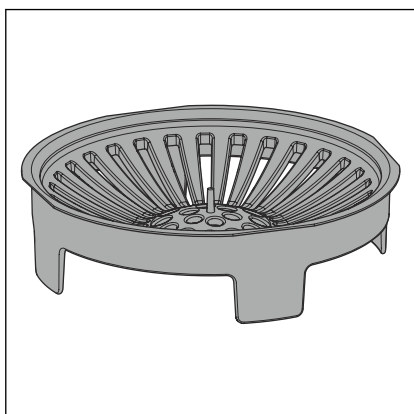
2.6 Potrebné príslušenstvo

Nástavec



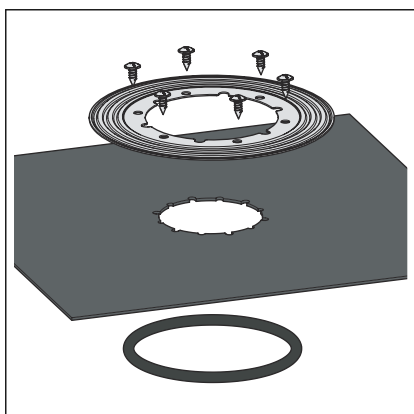
Nástavce Advantix sa dodávajú v mnohých veľkostiach a variantoch. Môžete si tiež zakúpiť len nástavec s rámom Advantix a vhodný dizajnový rošt (pozri katalóg) objednať osobitne.

Sitková vložka



Na zachytávanie nečistôt je možné vybaviť odtok sitkovou vložkou (model 4958).

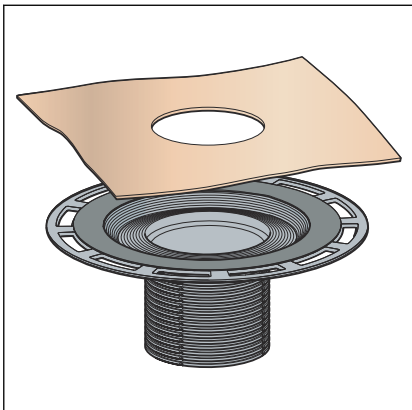
Príslušenstvo pre konvenčné utesnenie



Ak sa má realizovať konvenčné utesnenie, tak je potrebné použiť vhodnú tesniacu manžetu a svorný krúžok.

Príslušnú súpravu nájdete v katalógu (model 4948.31).

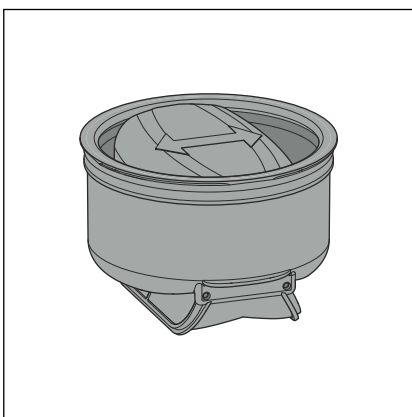
Príslušenstvo pre spojené utesnenie



Ak sa má realizovať spojené utesnenie, tak je potrebné použiť vhodný nadstavbový prvok s tesniacou manžetou.

Príslušnú súpravu nájdete v katalógu (model 4925).

Zápachová uzávierka



Odtoky Advantix je možné vybaviť dodatočnou zápachovou uzávierkou, ktorá spoľahlivo uzavrie odtok voči zápachu aj vtedy, ak vyschne vodný uzáver v zápachovej uzávierke. Zabráni sa tak šíreniu zápachu aj v prípade odtokov, ktoré sa nepoužívajú často. Zápachové uzávierky nájdete v katalógu.

3 Manipulácia

3.1 Informácie o montáži

3.1.1 Dôležité upozornenia

Pred montážou:

- Prekontrolujte, či výkon odtoku postačuje pre vznikajúce množstvo vody ↪ *Kapitola 2.3.3 „Výkon odtoku“ na strane 7.*
- Prekontrolujte, či sa montážna výška odtoku hodí k výške naplánovanej konštrukcie podlahy.
- Zabezpečte, aby sa potrebné prípojné vedenie položilo s potrebným sklonom až po naplánované miesto montáže.
- V prípade potreby pripravte potrebné príslušenstvo ↪ *Kapitola 2.6 „Potrebné príslušenstvo“ na strane 15.*

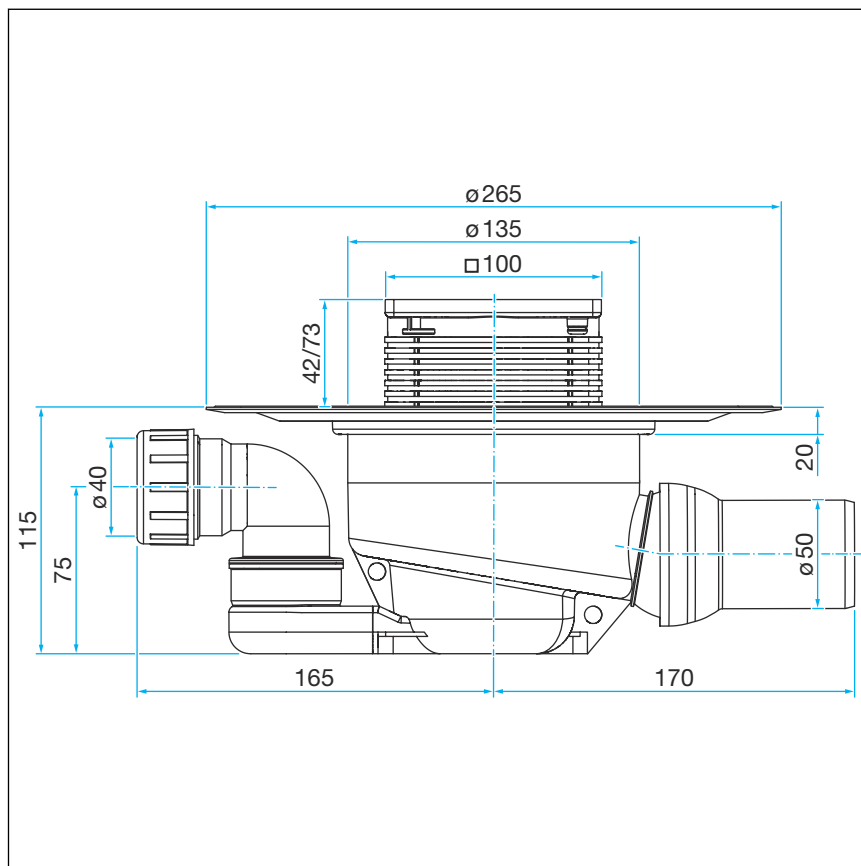
Počas montáže:

- Dodržte montážne rozmery.
- Rozhodnite, či je potrebné tesnenie spätného toku v oblasti zasunutia nástavca.

Po montáži:

- Priestor pod prírubou odtoku sa musí celoplošne vyplniť maltou.

3.1.2 Montážne rozmery



Obr. 7: Rozmerový výkres modelu 4921.6

3.1.3 Náradie a materiál

Potrebný materiál

- prípadne tesniaca manžeta, svorný krúžok, vhodné skrutky
- nástavec s roštom, ak nie je obsiahnutý v rozsahu dodávky ↗ *Kapitola 2.4.1 „Prehľad“ na strane 8*
- prípadne nadstavbový prvok pre izolačnú stierku, model 4925
- materiál na upevnenie odtoku

3.2 Montáž

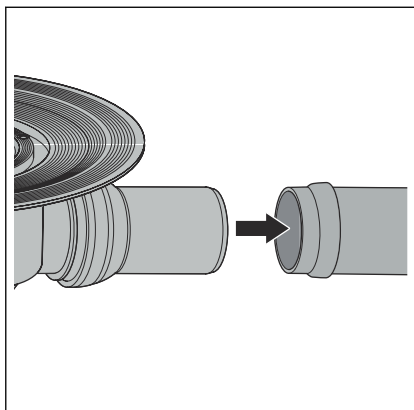
3.2.1 Pripojenie odtoku

Pripojenie ku kanalizácii

Pred montážou odtoku do podlahovej konštrukcie sa musí vykonať pripojenie na kanalizáciu. Postupujte pritom nasledovne:

Predpoklady:

- Na pripojenie ku kanalizácii už existuje potrubie až k plánovanej polohe odtoku.
- Odtoková rúrka má vo vnútri umiestnené chlopňové tesnenie.



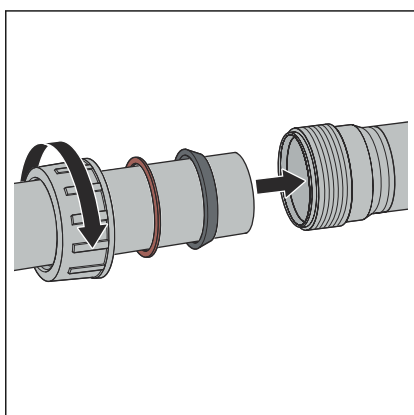
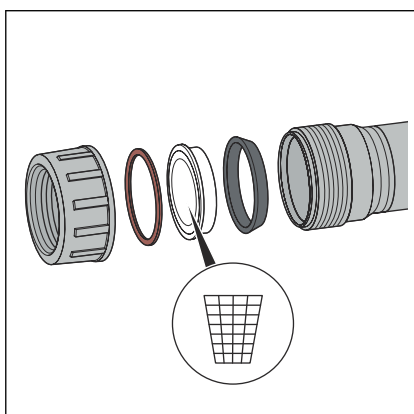
- Vyrovnajte odtokové hrdlo na guľovom kĺbe.
- Odtokové hrdlo úplne zasuňte do odtokovej rúrky.

Pripojenie prívodu

Na montáž odtoku je najskôr nutné vytvoriť pripojenie k prívodu. Postupujte pritom nasledovne:

Predpoklady:

- Prívodná rúrka je namontovaná.
- Odskrutkujte prevlečnú maticu z prívodu odtoku.
- Vyberte ochrannú zátku.
- Vyberte klzný krúžok a tesniaci prvok z ochrannej zátky.

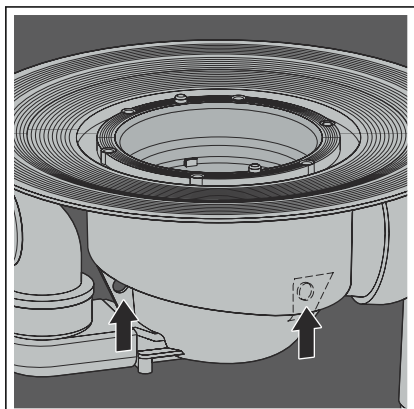
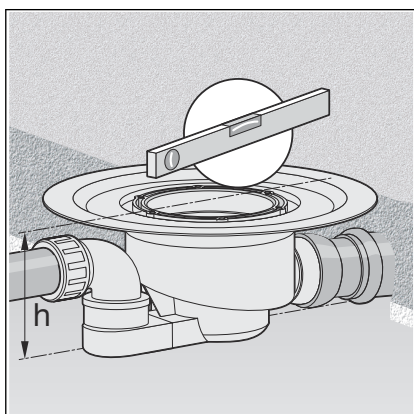


- Prevlečnú maticu, klzný krúžok a tesniaci prvok nasuňte na prívodnú rúrku.
- Zastrčte prívodnú rúrku do hĺbky min. 1,5 cm do prívodu odtoku.
- Pevne priskrutkujte prívodnú rúrku s nátrubkom k prívodu odtoku.

3.2.2 Príprava pre nasledujúce remeselné práce

Predpoklady:

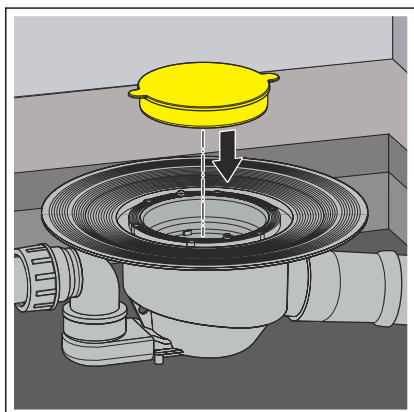
- Odtok je pripojený.
- Prívod je pripojený.
- Umiestnite odtok do želanej výšky na mieste montáže. Je dôležité, aby horná hrana príruby odtoku lícovala s hornou hranou úrovne utesnenia. Prípadne pomocou vhodného materiálu zvýšte výšku odtoku alebo ho zapustíte hlbšie do existujúcej podlahy.
- Pomocou vodováhy vyrovajte odtok do vodorovnej polohy.



- Odtok upevnite tak, aby pri montáži nasledujúcich konštrukčných častí nemohol sklznuť.

Na upevnenie je možné použiť upevňovacie oká nachádzajúce sa na spodnej strane odtoku.

Predovšetkým je nutné zabrániť nadneseniu odtoku pri zalievaní betónom alebo poterom.



- Nasadte žltú ochrannú zátku.



UPOZORNENIE!
Poškodenia produktu spôsobené neodbornou montážou

Ak sa pri vypodložení vytvoria pod odtokom duté miesta, môžu pri zaťažení vzniknúť netesnosti.

Nasledujúcich remeselníkov informujte o tom, že sa miesto pod odtokom musí úplne vyplniť poterom a nesmú pritom vzniknúť duté miesta.

3.2.3 Utesnenie odtoku



UPOZORNENIE!
Poškodenia produktu spôsobené neodbornou montážou

Ak sa pri vypodložení vytvoria pod odtokom duté miesta, môžu pri zaťažení vzniknúť netesnosti.

Skontrolujte vyhotovenie následných remeselných prác.



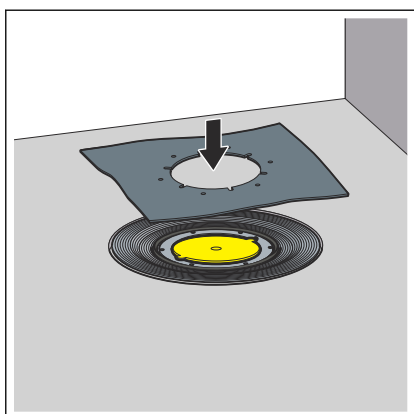
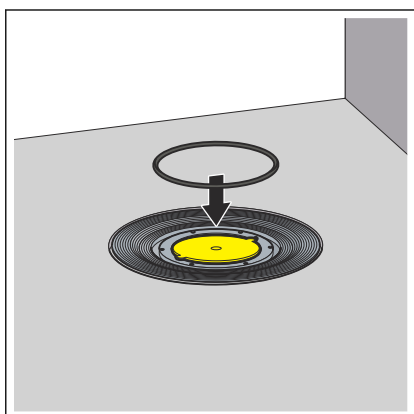
Poter a dlaždice je nutné uložiť so spádom 1 – 2 % smerom k odtoku.

Konvenčné utesnenie

Predpoklady:

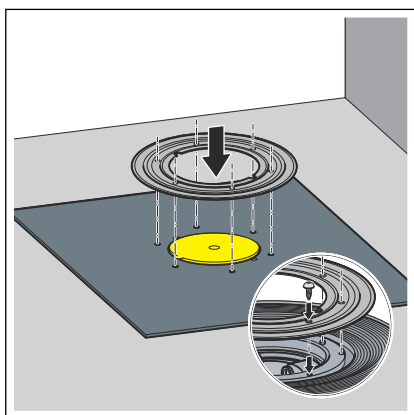
- Je k dispozícii vhodná tesniaca manžeta a svorný krúžok.
- Na príрубе nie sú hrubé nečistoty.
- Príruba je po celej ploche vypodložená materiálom a je nepoškodená.
- V prípade potreby očistite prírubu od hrubých nečistôt (napr. poteru).
- Vložte tesniaci krúžok.

Tesniaci krúžok musí byť uložený v záreze medzi prírubou a skrutkovacími otvormi.

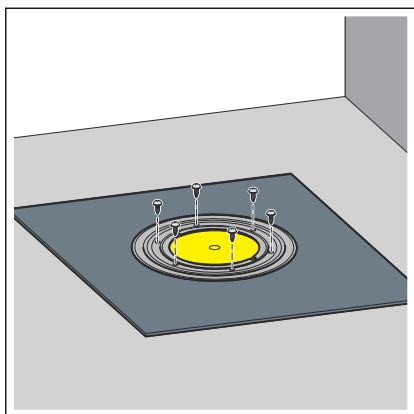


INFO! Tesniaca manžeta Viega má na obidvoch stranách odlišnú povrchovú úpravu. Jedna strana je povrchovo upravená bitúmenom a druhá EPDM. V prípade ďalšieho utesnenia pomocou bitúmenových pásov je nutné použiť tesniacu manžetu s bitúmenovou stranou smerom nahor. V prípade použitia EPDM tesniacich pásov musí strana EPDM smerovať nahor.

- Vyrovnajte tesniacu manžetu na odtoku.
Cez priehlbiny musí byť vidno skrutkovacie otvory.



- Izolačnú prírubu vyrovnajte na tesniacej manžete tak, aby boli viditeľné skrutkovacie otvory.



Spojené utesnenie

- Izolačnú prírubu zoskrutkujte pevne s odtokom.

Upevňovacie skrutky svorného krúžku sa smú zaskrutkovať iba do skrutkových otvorov odtoku.

- Odtok je utesnený a je možné uložiť zvyšné utesnenie.



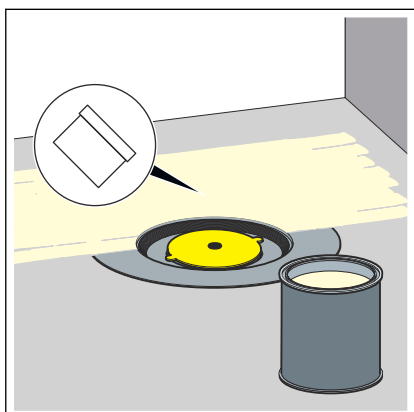
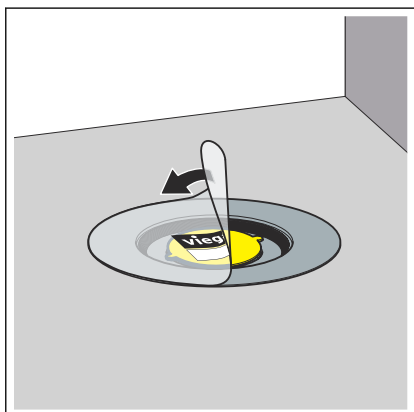
Ak sa má realizovať spojené utesnenie, tak je potrebné použiť nadstavbový prvok s tesniacou manžetou.

Príslušnú súpravu nájdete v katalógu (napr. model 4925 alebo model 4994).

Predpoklady:

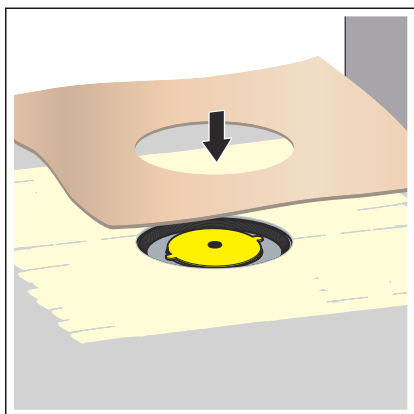
- Na prírubu nie sú hrubé nečistoty.
- Príruba je po celej ploche vypodložená materiálom a je nepoškodená.

- Odstráňte ochrannú fóliu.

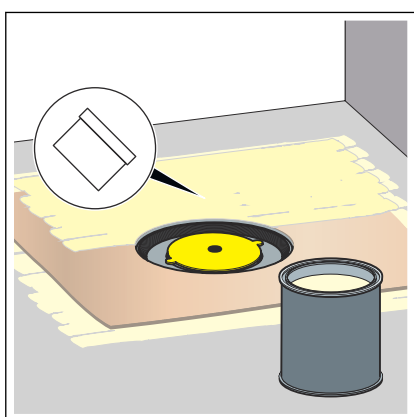


- Naneste spriahnuté utesnenie na suchý poter a rozotrite ho až k vnútornej hrane rúna príruby.

UPOZORNENIE! Dodržiavajte pokyny výrobcu týkajúce sa použitia spojeného utesnenia.

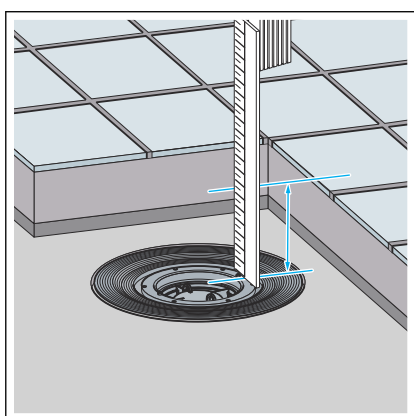


- Vložte tesniacu manžetu do spriahnutého utesnenia.



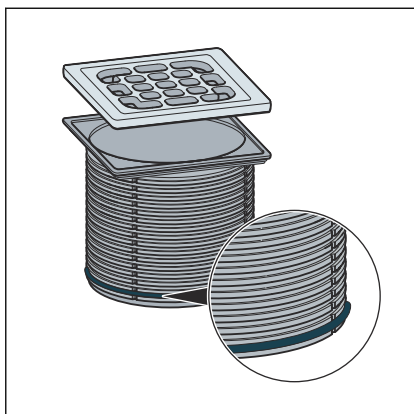
- Naneste druhú vrstvu izolačnej stierky na tesniacu manžetu a príp. na podlahu.

3.2.4 Montáž nástavca



Na dokončenie montáže odtoku namontujte nástavec s roštom. Postupujte pritom nasledovne:

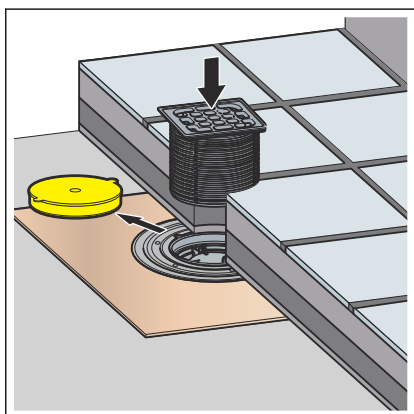
- Zistite výšku konštrukcie podlahy od hrany vo vnútri odtoku po hornú hranu obkladu.
- Preneste nameranú výšku na nástavec, pričom začnite od hornej hrany rámu.
- Spíľte nástavec na vyznačenú výšku.



- V prípade potreby vložte do najnižšej ryhy nástavca tesnenie spätného toku.

INFO! Tesnenie spätného toku je nutné vložiť v prípade, keď z vonkajšej strany nástavca nemá do odtoku vtekať vlhkosť, avšak zospodu by sa mohla tlačiť do odtoku voda. Tesnenie spätného toku sa zväčša montuje na to, aby mohla odtekať voda vyskytujúca sa v oblasti rámu (napr. cez netesný silikónový spoj). Tesnenie spätného toku sa montuje v nasledovných prípadoch:

- V prípade, že hrozí spätné vzdutie vody, ktoré môže preniknúť do poteru.
- pri montáži nadstavbového prvku pre spojené utesnenie (pozri návod na použitie nadstavbového prvku).



- Odstráňte žltú ochrannú zátku.
- Vložte nástavec do odtoku a vyrovnajte ho podľa obkladu.
- Zapracujte nástavec do poteru príp. dlažby.

3.3 Starostlivosť

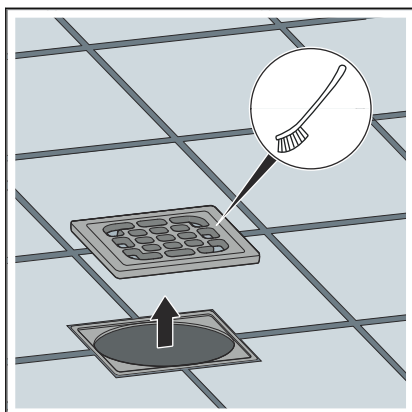
3.3.1 Pokyny k starostlivosti

Kvôli zabezpečeniu pravidelnej starostlivosti a na zabránenie vápenným flakom na rošte a ráme používajte normálne mydlo alebo jemný čistiaci prostriedok. Nepoužívajte prostriedky s abrazívnym účinkom ani predmety, ktoré môžu poškriabať povrch.

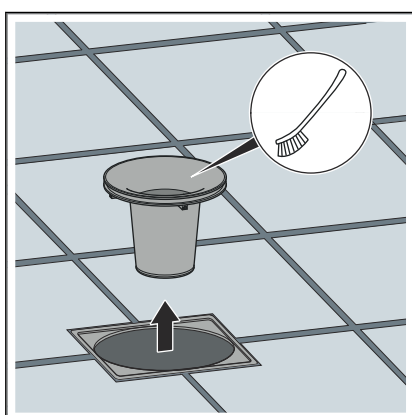
Hrubé nečistoty, aj v oblasti telesa odtoku a zápachového uzáveru, je možné odstrániť pomocou bežného čistiaceho prostriedku do domácnosti. Čistiaci prostriedok veľmi dôkladne opláchnite čistou vodou po predpísanej dobe pôsobenia. Na konštrukčných dieloch nesmú zostať zvyšky.

3.3.2 Čistenie odtoku

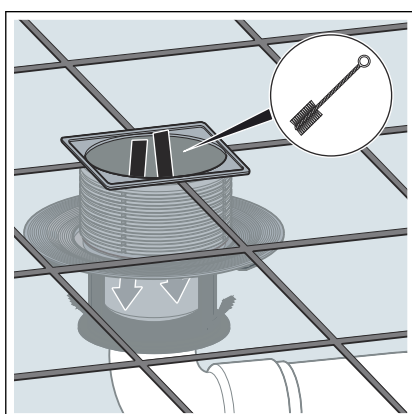
Odporúčame použiť na čistenie slabý roztok čistiaceho prostriedku a kefu.



► Vyberte rošt a vyčistite ho.



► Vyberte a vyčistite ponornú rúrku.



► Vyčistite odtok.

► Opäť nasadte ponornú rúrku.

► Opäť nasadte rošt.

3.4 Likvidácia

Výrobok a obal rozdelte do príslušných skupín materiálov (napr. papier, kovy, plasty alebo neželezné kovy) zlikvidujte podľa platnej legislatívy.



Viega s.r.o.
info@viega.sk
viega.sk

SK • 2024-02 • VPN230223

