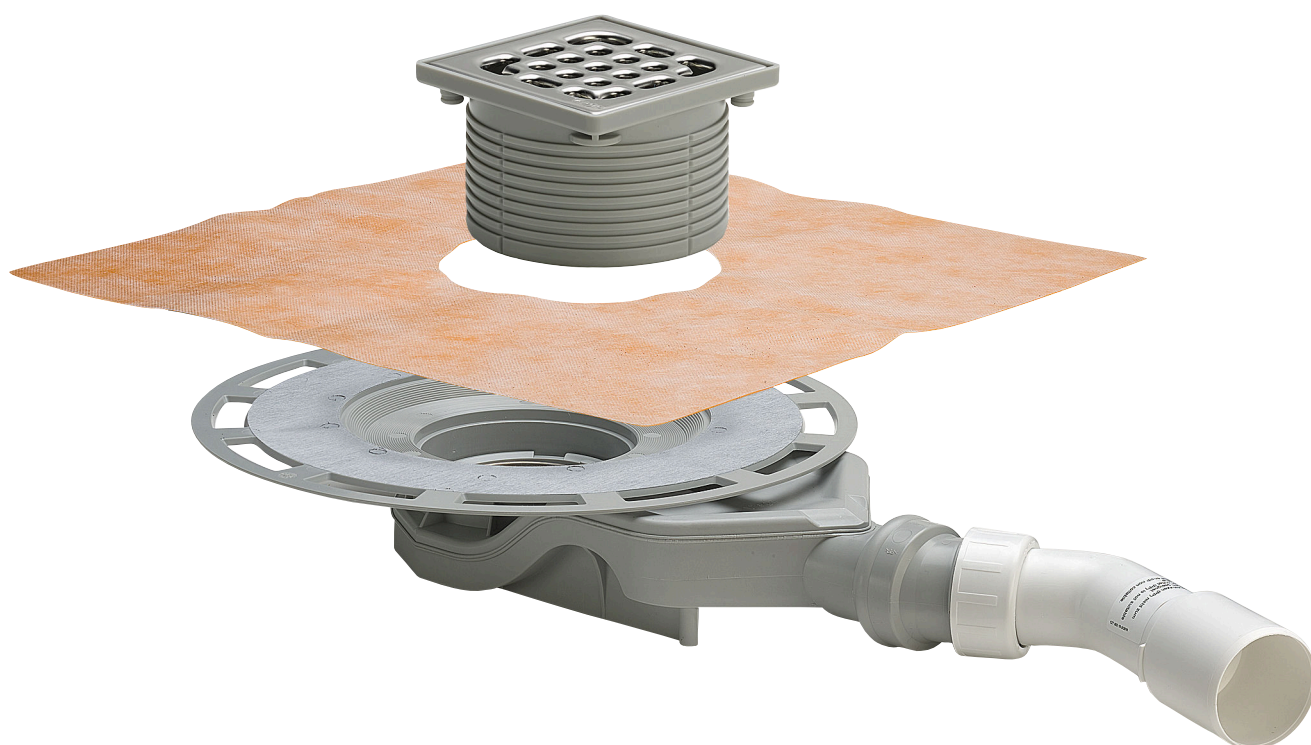


Návod na použitie

Kúpeľňový odtok Advantix 62 mm (sanovací model)



pre spojené utesnenie (dláždená sprcha) tesniacim pásom

Model
4980.60

Rok výroby (od)
01/2012

viega

Obsah

1	O tomto návode na použitie	3
1.1	Cieľové skupiny	3
1.2	Označenie upozornení	3
1.3	Upozornenie k tejto jazykovej verzii	4
2	Informácie o výrobku	5
2.1	Normy a nariadenia	5
2.2	Použitie na stanovený účel	6
2.2.1	Oblasti použitia	6
2.2.2	Médiá	6
2.2.3	Výkon odtoku	6
2.3	Popis výrobku	7
2.3.1	Prehľad	7
2.3.2	Technické údaje	7
2.4	Informácie o použití	7
2.4.1	Varianty montáže	7
2.4.2	Utesnenie	8
2.4.3	Protipožiarna ochrana	10
2.5	Potrebné príslušenstvo	11
3	Manipulácia	12
3.1	Informácie o montáži	12
3.1.1	Dôležité upozornenia	12
3.1.2	Montážne rozmery	13
3.1.3	Náradie a materiál	13
3.2	Montáž	13
3.2.1	Pripojenie odtoku	13
3.2.2	Príprava pre nasledujúce remeselné práce	14
3.2.3	Utesnenie odtoku	15
3.2.4	Montáž nástavca	17
3.3	Starostlivosť	18
3.3.1	Pokyny k starostlivosti	18
3.3.2	Čistenie odtoku	18
3.4	Likvidácia	19

1 O tomto návode na použitie

Pre tento dokument existujú práva na ochranu, ďalšie informácie získate na viega.com/legal.

1.1 Cieľové skupiny

Informácie v tomto návode sú zamerané na nasledujúce skupiny osôb:

- Odborníci v oblasti vykurovania a sanity, resp. zaškolený odborný personál
- Obkladači
- Koneční spotrebitelia

Pre osoby, ktoré nedisponujú hore uvedeným vzdelaním, resp. kvalifikáciou, sú montáž, inštalácia a prípadne údržba tohto výrobku neprípustné. Toto obmedzenie neplatí pre možné upozornenia týkajúce sa obsluhy.

Montáž výrobkov Viega sa musí realizovať za dodržania všeobecne uznávaných technických pravidiel a návodov na použitie Viega.

1.2 Označenie upozornení

Výstražné a upozorňujúce texty sú odsadené od zvyšného textu a zvlášť označené príslušnými piktogramami.



NEBEZPEČENSTVO!

Varuje pred možnými životu nebezpečnými poraneniami.



VÝSTRAHA!

Varuje pred možnými ťažkými poraneniami.



POZOR!

Varuje pred možnými poraneniami.



UPOZORNENIE!

Varuje pred možnými materiálnymi škodami.



Dodatočné informácie a tipy.

1.3 Upozornenie k tejto jazykovej verzii

Tento návod na použitie obsahuje dôležité informácie k výberu výrobku, resp. systému, k montáži a uvedeniu do prevádzky, ako aj k použitiu v súlade s určením a k údržbovým opatreniam, ak sú tieto potrebné. Tieto informácie k výrobkom, ich vlastnostiam a technickým použitiam sa zakladajú na aktuálne platných normách v Európe (napr. EN) a/alebo v Nemecku (napr. DIN/DVGW).

Niektoré pasáže v texte môžu odkazovať na technické predpisy platné v Európe/Nemecku. Tieto predpisy platia pre všetky ostatné krajiny ako odporúčania, pokiaľ tam nie sú k dispozícii príslušné národné požiadavky. Príslušné národné zákony, štandardy, predpisy, normy, ako aj iné technické predpisy majú prednosť pred nemeckými/európskymi smernicami z tohto návodu: informácie predstavované na tomto mieste nie sú záväzné pre iné krajiny a oblasti a mali by sa chápať, ako už bolo napísané, ako pomôcka.

2 Informácie o výrobku

2.1 Normy a nariadenia

Nasledujúce normy a nariadenia platia pre Nemecko, resp. pre Európu. Národné nariadenia nájdete na príslušnej internetovej stránke krajiny v časti viega.sk/normy.

Nariadenia z odseku: Utesnenie

Oblasť platnosti / upozornenie	Nariadenie platné pre Nemecko
Trieda namáhania podkladu, ako aj vhodné spojené utesnenie	ZDB-Merkblatt 8/2012
Trieda namáhania podkladu, ako aj vhodné spojené utesnenie	Leitfaden zur Abdichtung im Verbund (AIV)
Prípustné spojené utesnenia so stavebno-právnymi dokladmi o použiteľnosti pre triedy namáhania A a AO	ETAG 022 T1
Prípustné spojené utesnenia so stavebno-právnymi dokladmi o použiteľnosti pre triedy namáhania A, B a C	DIBt-Bauregelliste A, Teil 2 des DIBt und Prüfgrundsätze für Abdichtungen im Verbund (PG AIV-F)
Prípustné spojené utesnenia	EN 14891

Nariadenia z odseku: Oblasti použitia

Oblasť platnosti / upozornenie	Nariadenie platné pre Nemecko
Nesplnené nariadenia kvôli nepatrnému výkonu odtoku a výške uzatváracej vody.	EN 1253-1

Nariadenia z odseku: médiá

Oblasť platnosti / upozornenie	Nariadenie platné pre Nemecko
Bežná odpadová voda z domácnosti	DIN 1986-3

2.2 Použitie na stanovený účel

2.2.1 Oblasti použitia

Odtok je dimenzovaný pre malé až stredné množstvá vody, ktoré sa vyskytujú napr. v súkromnej bytovej výstavbe.

Technické informácie, pozri ↗ *Kapitola 2.3.2 „Technické údaje“ na strane 7.*

Pri odtoku ide o sanovací model, ktorý je možné na základe jeho nepatrnej výšky integrovať aj do veľmi nízkej konštrukcie podlahy bez toho, aby sa vytváral otvor jadrovým vŕtaním. Montáž sa preto realizuje vždy na podlahu zo surového betónu.



Nízky výkon odtoku a hĺbka vodného uzáveru 25 mm nespĺňajú ustanovenia noriem a nariadení. Ohľadom tejto témy vid' ↗ „Nariadenia z odseku: Oblasti použitia“ na strane 5.

Pred montážou skontrolujte, či je výkon odtoku dostatočný!

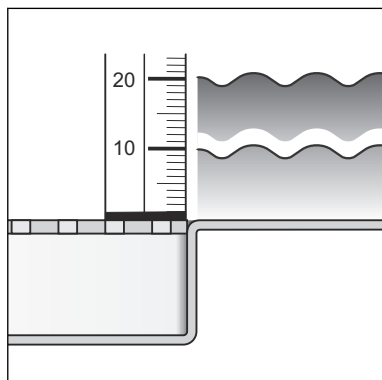
2.2.2 Médiá

Odtok je určený v rámci trvalej prevádzky na odvádzanie bežnej odpadovej vody z domácnosti, pozri ↗ „Nariadenia z odseku: médiá“ na strane 5.

- Teplota odpadovej vody smie byť krátkodobo až 95 °C. Počas trvalej prevádzky musí byť teplota výrazne nižšia.
- Hodnota pH musí byť vyššia ako 4 a nižšia ako 10.

Privádzanie odpadovej vody, ktorá môže poškodiť materiály produktu, nie je prípustné.

2.2.3 Výkon odtoku



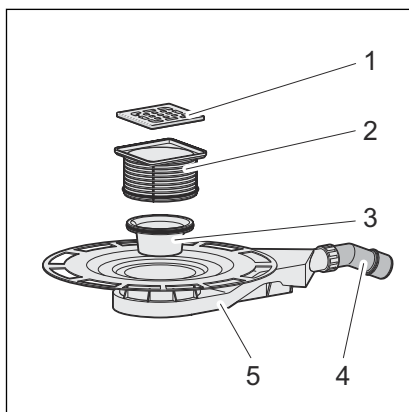
Výkon odtoku pri výške vzduťia hladiny 10 mm nad roštom: 0,5 l/s

Výkon odtoku pri výške vzduťia hladiny 20 mm nad roštom: 0,55 l/s

Hodnoty sú závislé od celkovej výšky (H) telesa odtoku.

2.3 Popis výrobku

2.3.1 Prehľad



- 1 rošt
- 2 Nástavec s možnosťou skrátenia
- 3 Vyberateľný zápachový uzáver
- 4 45° odtokové hrdlo (DN 50)
- 5 základné teleso

2.3.2 Technické údaje

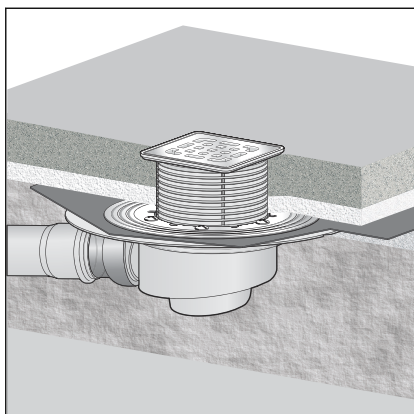
Menovitá svetlosť [DN] (odtokové hrdlo)	40/50
Výkon odtoku	↪ Kapitola 2.2.3 „Výkon odtoku“ na strane 6
Rozmery a montážna výška	↪ Kapitola 3.1.2 „Montážne rozmery“ na strane 13
Výška uzatváracej vody	25 mm
Trieda zaťaženia	K = 300 kg

2.4 Informácie o použití

2.4.1 Varianty montáže

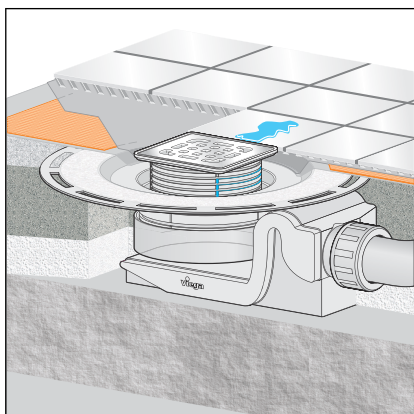
Montáž do dlažby zo surového betónu

Montáž odtoku do surového betónu vyzerá nasledovne:



Obr. 1: Všeobecný príklad montáže - stropná priehlbina

Montáž na strope



Obr. 2: Všeobecný príklad montáže - montáž na strope

- Odtok sa umiestni do stropnej priehlbiny a následne sa zaleje.

Pri montáži na strope sa odtok integruje do konštrukcie podlahy. Pritom ho je možné vložiť napr. do vyrovnávacieho poteru alebo tepelnej izolácie. Prípadne je pritom možné viesť odtokovú rúru vo vrätanom otvore cez strop.



UPOZORNENIE!


Realizáciu stropnej priehlbiny je v každom prípade nutné odsúhlasiť s nasledovnými osobami:

- statikom
- miestnym znalcom v oblasti protipožiarnej ochrany príp. stavbyvedúcim pre oblasť protipožiarnej ochrany

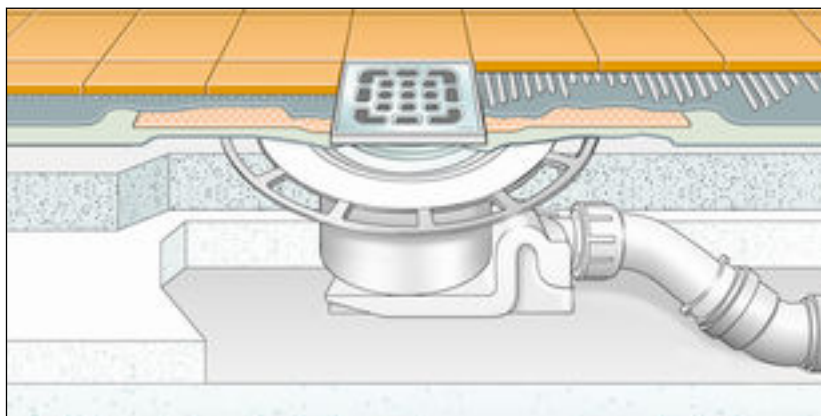
Prípadne je nutné predložiť stavebno-právny doklad o vhodnosti príp. osvedčenie.

2.4.2 Utesnenie

Spojené utesnenie

Na ochranu proti prevlhčeniu naneste izolačné fólie spracované za tekuta priamo pod dlaždice na poter a steny. Stanovenie triedy namáhania a podkladu, ako aj výber vhodného spojeného utesnenia sa musí realizovať podľa platných noriem a nariadení, pozri:  „Nariadenia z odseku: Utesnenie“ na strane 5.

Spojené utesnenie je možné naniesť priamo na odtokovú prírubu.



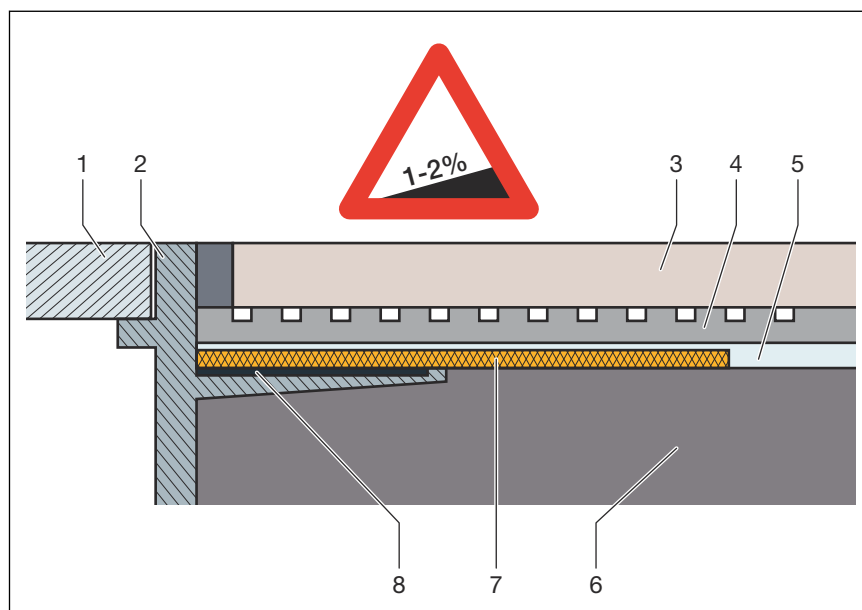
Obr. 3: schéma spojeného utesnenia

Dôležité upozornenia

Pre odborné utesnenie je potrebné starostlivé plánovanie. K tomu sa musí v závislosti od príslušnej triedy namáhania vlhkosťou a druhu podkladu zvoliť vhodné spojené utesnenie so stavebno-právnym dokladom o použiteľnosti.

Okrem toho zohľadnite nasledujúce faktory:

- Odtok alebo sprchový žlab musí byť vybavený špeciálnou prírubou, ktorá disponuje povrchom vhodným na lepenie a šírkou min. 30 mm.
- Na premostenie zmeny materiálu medzi odtokom a poterom použite buď vhodnú tesňovaciu manžetu alebo tesniacu pásku, ktorá je upravená na prekrytie so spojeným utesnením so šírkou min. 50 mm.
- Poter sa musí vytvoriť s minimálnym sklonom 1–2%.
- Montáž sa musí realizovať odborne podľa návodov na montáž a údajov výrobcu.



Obr. 4: schéma štruktúry spojeného utesnenia – sklon poteru min. 1–2%

- 1 rošt
- 2 nadstavec s lepiacou prírubou
- 3 dlaždica

- 4 lepidlo na dlaždice
- 5 spojené utesnenie
- 6 poter
- 7 tesniaca manžeta
- 8 lepidlo

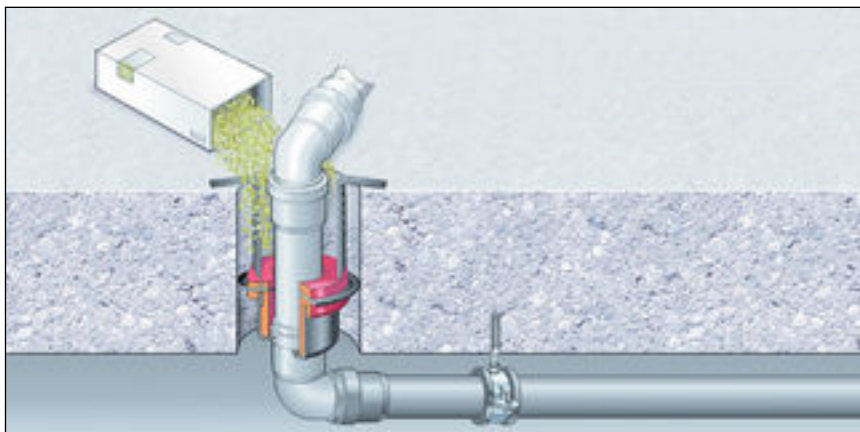
Prípustné spojené utesnenia

V spojení s vhodnými odtokmi sa smú používať iba schválené spojené utesnenia so stavebno-právnymi dokladmi o použiteľnosti. Pozri
☞ „Nariadenia z odseku: Utesnenie“ na strane 5.

Informácie o spracovaní nájdete v návodoch k príslušnému produktu.

2.4.3 Protipožiarna ochrana

Sprchové žľaby a odtoky Advantix je možné vyhotoviť ako nehorľavé. Na tento účel je možné nasadiť protipožiarnu manžetu R120 do konštrukcie podlahy. Tým sa dosiahne doba požiarnej odolnosti až do 120 minút.

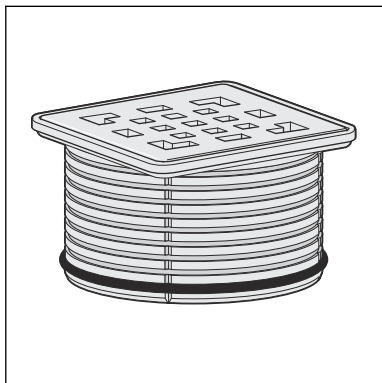


Obr. 5: príklad: protipožiarna manžeta

Návod na montáž protipožiarnej manžety R120 pozri model 4923.5, výr. č. 491 673.

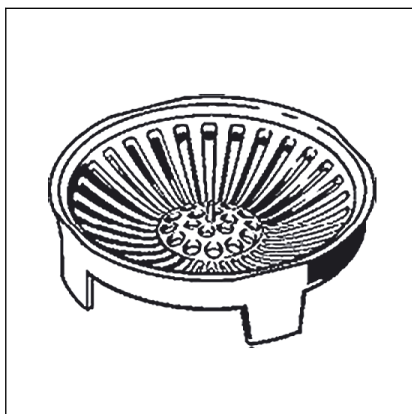
2.5 Potrebné príslušenstvo

Nástavec



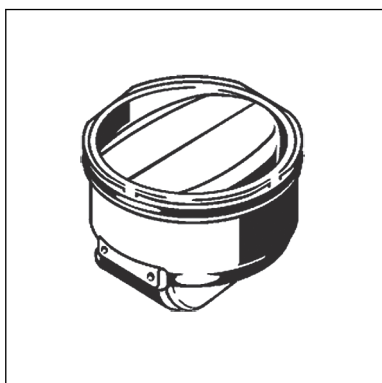
Nástavce Advantix sa dodávajú v mnohých veľkostiach a variantoch. Môžete si zakúpiť aj nasadzovací rám Advantix a následne aj vhodný dizajnový rošt (viď katalóg).

Sitková vložka



Na zachytávanie nečistôt je možné vybaviť odtok sieťovou vložkou (model 4958).

Zápachová uzávierka



Odtoky Advantix je možné vybaviť dodatočnou zápachovou uzávierkou, ktorá spoľahlivo uzavrie odtok aj voči zápachu, pokiaľ vyschne vodný uzáver v zápachovej uzávierke. Zabráni sa tak šíreniu zápachu aj v prípade odtokov, ktoré sa nepoužívajú často. Zápachové uzávierky nájdete v katalógu.

3 Manipulácia

3.1 Informácie o montáži

3.1.1 Dôležité upozornenia

Pred montážou:

- Prekontrolujte, či výkon odtoku postačuje pre vznikajúce množstvo vody ↪ *Kapitola 2.2.3 „Výkon odtoku“ na strane 6.*
- Prekontrolujte, či sa montážna výška odtoku hodí k výške naplánovanej konštrukcie podlahy.
- Zabezpečte, aby sa potrebné prípojné vedenie položilo s potrebným sklonom až po naplánované miesto montáže.
- V prípade potreby pripravte potrebné príslušenstvo ↪ *Kapitola 2.5 „Potrebné príslušenstvo“ na strane 11.*

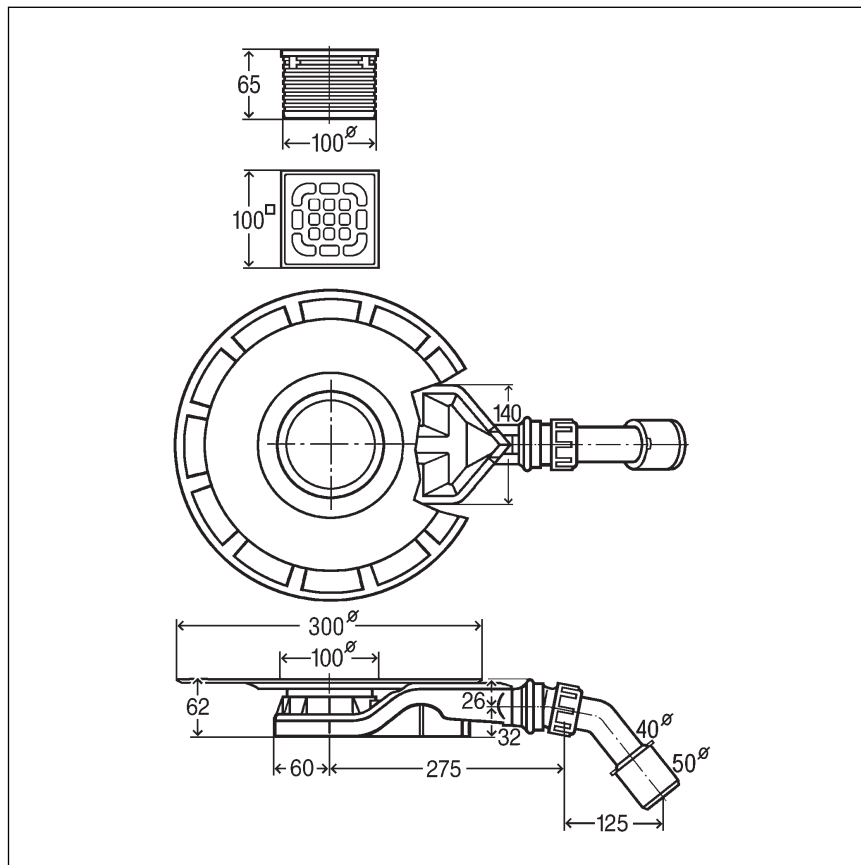
Počas montáže:

- Dodržte montážne rozmery.

Po montáži:

- Priestor pod prírubou odtoku sa musí celoplošne vyplniť maltou.

3.1.2 Montážne rozmery



Obr. 6: Rozmerový výkres modelu 4980.60

3.1.3 Nástroje a materiál

Potrebný materiál

- Nástavec s roštom, ak nie je obsiahnutý v rozsahu dodávky ↗ *Kapitola 2.3.1 „Prehľad“ na strane 7*
- Materiál na upevnenie odtoku

3.2 Montáž

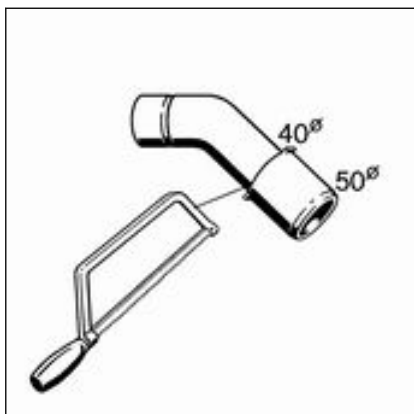
3.2.1 Pripojenie odtoku

Pripojenie ku kanalizácii

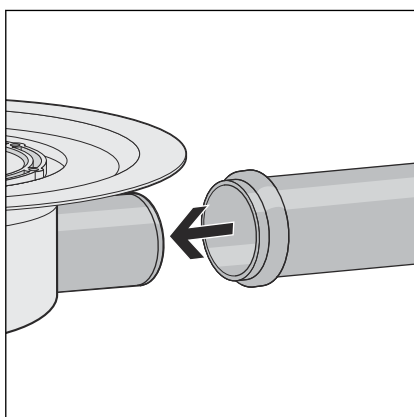
Pred montážou odtoku do podlahovej konštrukcie sa musí vykonať pripojenie na kanalizáciu. Postupujte pritom nasledovne:

Predpoklady:

- Na pripojenie ku kanalizácii už existuje potrubie až k plánovanej polohe odtoku.
- Odtoková rúrka má vnútornú tesniacu manžetu.



- Spíľte odtokový oblúk, pokiaľ je priemer kanalizačnej rúry iba 40 mm.
- Prevečnú maticu, klzný krúžok a tesnenie nasuňte pripojovací oblúk.
- Priskrutkujte prevečnú maticu k zápachovému záveru.
- Vyrovnajte pripojovací oblúk na kĺbe.



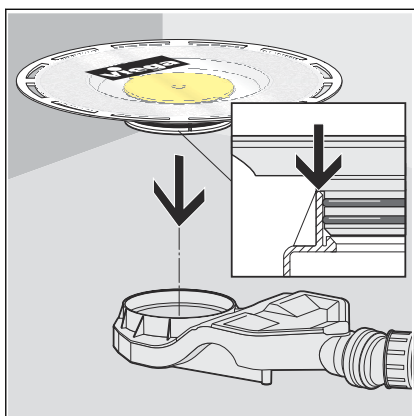
- Odtokové hrdlo úplne zasuňte do odtokovej rúrky.

3.2.2 Príprava pre nasledujúce remeselné práce

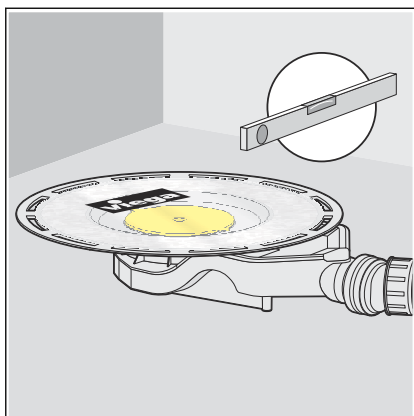
Aby bolo možné odborne integrovať odtok do konštrukcie podlahy, je nutné zohľadniť niekoľko bodov. Preto postupujte pri príprave odtoku na ďalšie remeselné práce nasledovne:

Predpoklady:

- Odtok je pripojený.
- Ochranná fólia a žltá ochranná zátka sa nachádzajú nepoškodené na odtoku.



- Umiestnite zápachový uzáver na dlažbu zo surového betónu.
- Skontrolujte správne uloženie oboch O-krúžkov na príruby.
- Prírubu zasuňte až na doraz do odtokového telesa.
- Umiestnite odtok do želanej výšky na mieste montáže. V závislosti od príslušného plánovania je možné integrovať odtok napríklad do betónu, potery alebo tepelnoizolačnej vrstvy. Je dôležité, aby horná hrana príruby odtoku lícovala s hornou hranou úrovne utesnenia. Prípadne pomocou vhodného materiálu zvýšte výšku odtoku alebo ho zapustíte hlbšie do existujúcej podlahy.



- Pomocou vodováhy vyrovnať odtok tak, aby bol vodorovne.
- Odtok upevniť tak, aby sa pri realizácii nasledujúcich remeselných prác nemohol zošmyknúť.

Predovšetkým je nutné zabrániť nadneseniu odtoku pri zalievaní betónom alebo poterom.



UPOZORNENIE!
Poškodenia produktu spôsobené neodbornou montážou

Keď sa pri vypodložení priestoru vytvoria pod odtokom duté miesta, môžu sa pri zaťažení vyskytnúť netesnosti.

Nasledujúcich remeselníkov informujte o tom, že sa miesto pod odtokom musí úplne vyplniť poterom a nesmú pritom vzniknúť duté miesta.

3.2.3 Utesnenie odtoku



UPOZORNENIE!
Poškodenia produktu spôsobené neodbornou montážou

Ak sa pri vypodložení vytvoria pod odtokom duté miesta, môžu pri zaťažení vzniknúť netesnosti.

Skontrolujte odborné vykonanie ďalších remeselných prác.

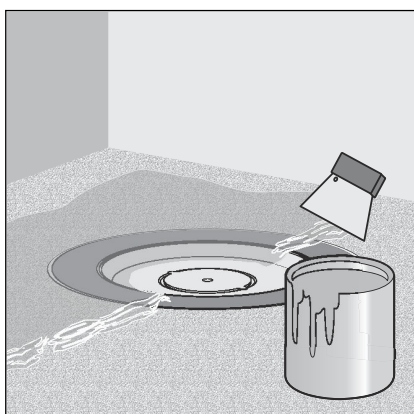
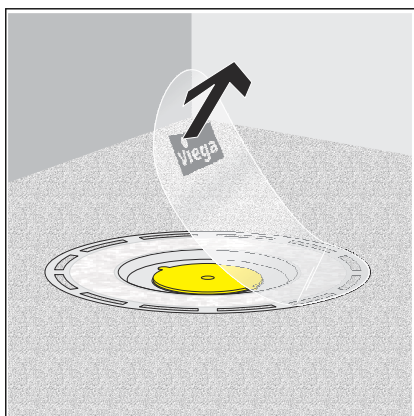


Poter a dlaždice je nutné uložiť so spádom 1–2 % smerom k odtoku.

Spojené utesnenie

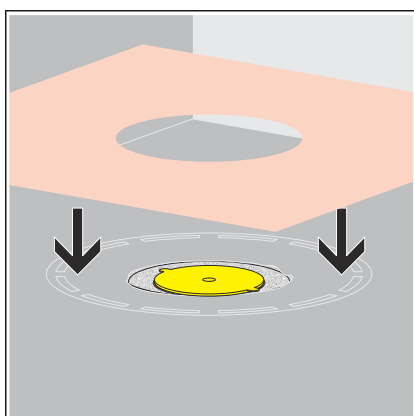
Predpoklady:

- Na prírubu nie sú hrubé nečistoty.
- Príruba je po celej ploche vypodložená materiálom a je nepoškodená.
- Odstráňte ochrannú fóliu.

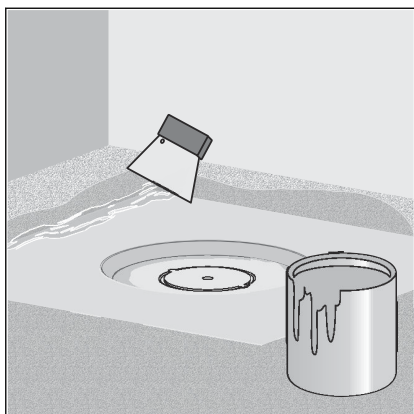


- Naneste spojené utesnenie na suchý poter a rozotrite ho až po vnútornú hranu rúna príruby.

UPOZORNENIE! Dodržiavajte upozornenia výrobcu k použitiu spojeného utesnenia.



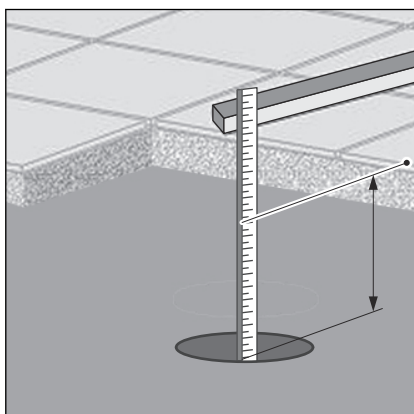
- Vložte tesniacu manžetu do spojeného utesnenia.



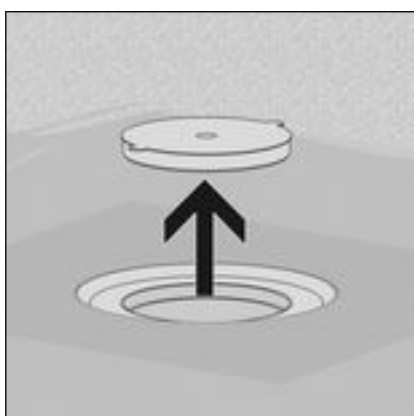
- Naneste druhú vrstvu spojeného utesnenia na tesniacu manžetu a prípadne na podlahu.

3.2.4 Montáž nástavca

Na dokončenie montáže odtoku je ešte nutné namontovať nástavec s roštom. Postupujte pritom nasledovne:



- Zistite výšku podlahového odtoku od hrany vo zvnútra odtoku po hornú hranu dlaždíc.
- Preneste nameranú výšku od hornej hrany rámu na nástavec.
- Odpíľte nástavec na vyznačenú výšku.



INFO! Aby mohla bezproblémovo odtekať prípadná tečúca voda, nesmie sa vkladať tesnenie spätného toku!

- Vyberte žltú ochrannú zátku.
- Vložte nástavec do odtoku a vyrovnajte ho podľa dlaždíc.
- Zpracujte nástavec do poteru príp. podlahoviny.

3.3 Starostlivosť

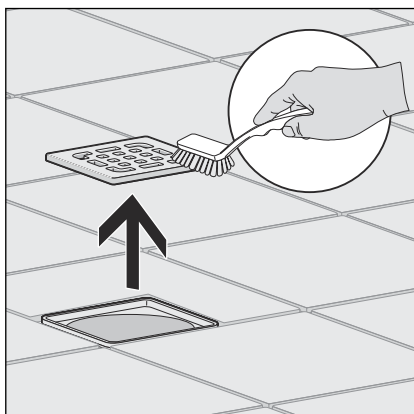
3.3.1 Pokyny k starostlivosti

Na pravidelnú starostlivosť a na zabránenie vápenným fľakom na rošte a ráme používajte normálne mydlo alebo jemný čistiaci prostriedok. Nepoužívajte drhnúce prostriedky ani predmety, ktoré môžu poškriabať povrch.

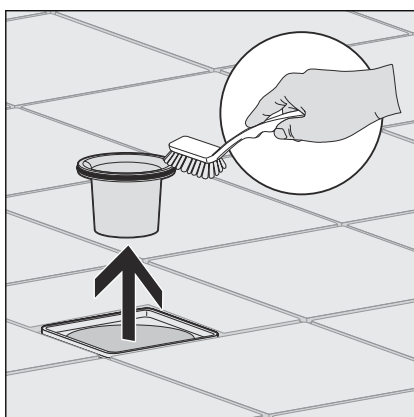
Hrubé znečistenia, aj v oblasti telesa odtoku a zápachového uzáveru, je možné odstrániť pomocou bežného čistiaceho prostriedku do domácnosti. Čistiaci prostriedok veľmi dôkladne opláchnite čistou vodou po predpísanej dobe pôsobenia. Na konštrukčných dieloch nesmú zostať zvyšky.

3.3.2 Čistenie odtoku

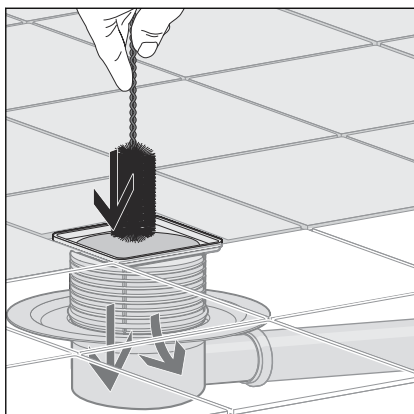
Odporúčame použiť na čistenie mierny roztok čistiaceho prostriedku a kefu.



► Vyberte rošt a vyčistite ho.



► Vyberte a vyčistite ponornú rúrku.



- Vyčistite odtok.
- Opäť nasadte ponornú rúrku.
- Opäť nasadte rošt.

3.4 Likvidácia

Výrobok a obal rozdeľte do príslušných skupín materiálov (napr. papier, kovy, plasty alebo neželezné kovy) a zlikvidujte podľa platnej legislatívy.



Viega s.r.o.
info@viega.sk
viega.sk

SK • 2022-08 • VPN170306

