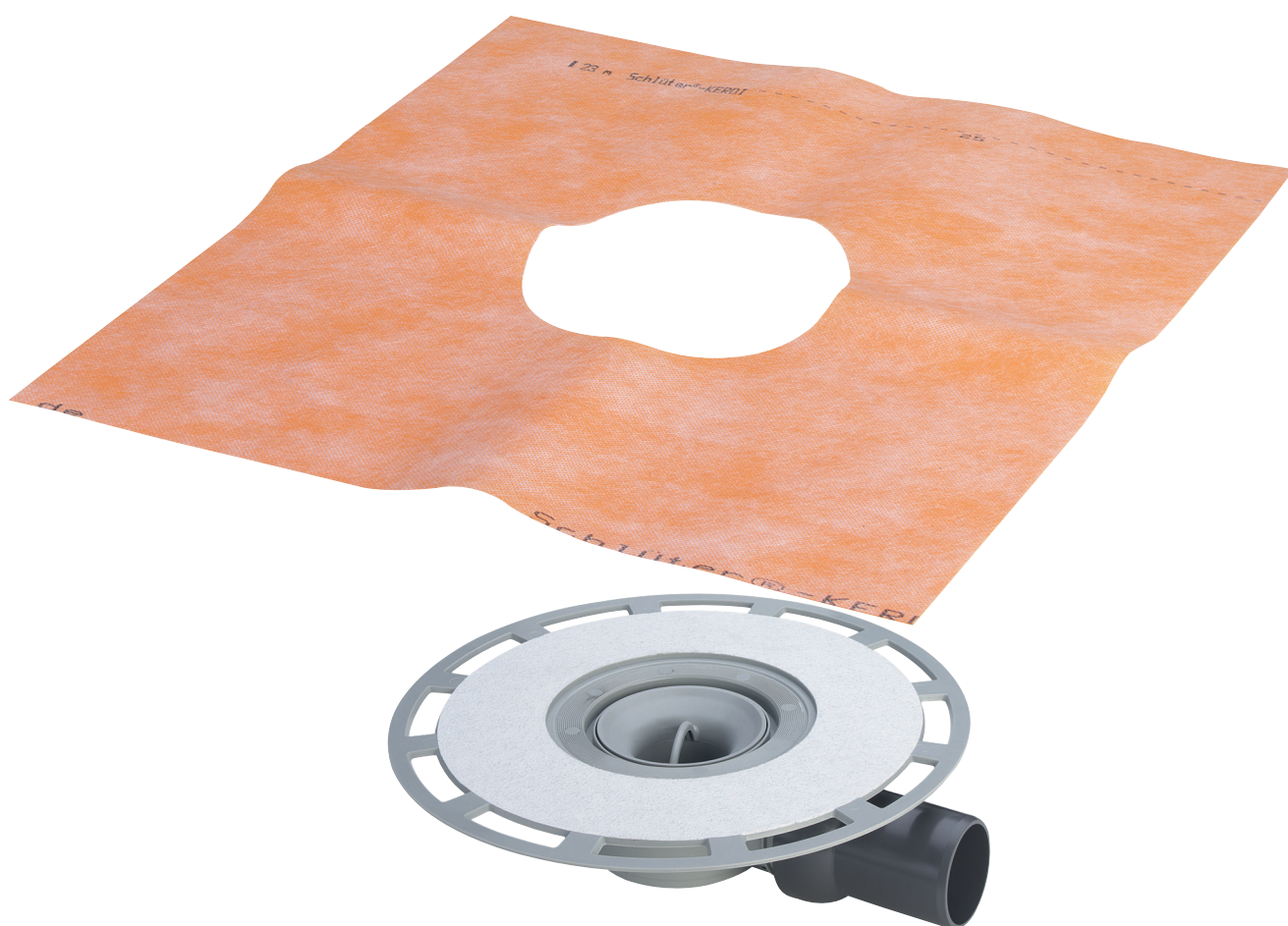


Návod na použitie

Kúpeľňový odtok Advantix



pre spojené utesnenie (dláždená sprcha) tesniacim pásom

Model
4938

Rok výroby (od)
01/2006

viega

Obsah

1	O tomto návode na použitie	3
1.1	Cieľové skupiny	3
1.2	Označenie upozornení	3
1.3	Upozornenie k tejto jazykovej verzii	4
2	Informácie o výrobku	5
2.1	Normy a nariadenia	5
2.2	Použitie na stanovený účel	6
2.2.1	Oblasti použitia	6
2.2.2	Médiá	6
2.2.3	Výkon odtoku	7
2.3	Popis výrobku	7
2.3.1	Prehľad	7
2.3.2	Technické údaje	7
2.4	Informácie o použití	8
2.4.1	Varianty montáže	8
2.4.2	Utesnenie	9
2.4.3	Protipožiarna ochrana	11
2.5	Potrebné príslušenstvo	11
3	Manipulácia	13
3.1	Informácie o montáži	13
3.1.1	Dôležité upozornenia	13
3.1.2	Montážne rozmery	14
3.1.3	Náradie a materiál	14
3.2	Montáž	14
3.2.1	Pripojenie odtoku	14
3.2.2	Príprava pre nasledujúce remeselné práce	16
3.2.3	Utesnenie odtoku	17
3.2.4	Montáž nástavca	18
3.3	Starostlivosť	19
3.3.1	Pokyny k starostlivosti	19
3.3.2	Čistenie odtoku	19
3.4	Likvidácia	20

1 O tomto návode na použitie

Pre tento dokument existujú práva na ochranu, ďalšie informácie získate na viega.com/legal.

1.1 Cieľové skupiny

Informácie v tomto návode sú zamerané na nasledujúce skupiny osôb:

- Odborníci v oblasti vykurovania a sanity, resp. zaučený odborný personál
- Obkladači
- Koncoví spotrebitelia

Pre osoby, ktoré nedisponujú hore uvedeným vzdelaním, resp. kvalifikáciou, sú montáž, inštalácia a prípadne údržba tohto výrobku neprípustné. Toto obmedzenie neplatí pre možné upozornenia týkajúce sa obsluhy.

Montáž výrobkov Viega sa musí realizovať za dodržania všeobecne uznávaných technických pravidiel a návodov na použitie Viega.

1.2 Označenie upozornení

Výstražné a upozorňujúce texty sú odsadené od zvyšného textu a zvlášť označené príslušnými piktogramami.



NEBEZPEČENSTVO!

Varuje pred možnými životu nebezpečnými poraneniami.



VÝSTRAHA!

Varuje pred možnými ťažkými poraneniami.



POZOR!

Varuje pred možnými poraneniami.



UPOZORNENIE!

Varuje pred možnými materiálnymi škodami.



Dodatočné informácie a tipy.

1.3 Upozornenie k tejto jazykovej verzii

Tento návod na použitie obsahuje dôležité informácie k výberu výrobku, resp. systému, k montáži a uvedeniu do prevádzky, ako aj k použitiu v súlade s určením a k údržbovým opatreniam, ak sú tieto potrebné. Tieto informácie k výrobkom, ich vlastnostiam a technickým použitiam sa zakladajú na aktuálne platných normách v Európe (napr. EN) a/alebo v Nemecku (napr. DIN/DVGW).

Niektoré pasáže v texte môžu odkazovať na technické predpisy platné v Európe/Nemecku. Tieto predpisy platia pre všetky ostatné krajiny ako odporúčania, pokiaľ tam nie sú k dispozícii príslušné národné požiadavky. Príslušné národné zákony, štandardy, predpisy, normy, ako aj iné technické predpisy majú prednosť pred nemeckými/európskymi smernicami z tohto návodu: informácie predstavované na tomto mieste nie sú záväzné pre iné krajiny a oblasti a mali by sa chápať, ako už bolo napísané, ako pomôcka.

2 Informácie o výrobku

2.1 Normy a nariadenia

Nasledujúce normy a nariadenia platia pre Nemecko, resp. pre Európu. Národné nariadenia nájdete na príslušnej internetovej stránke krajiny v časti viega.sk/normy.

Nariadenia z odseku: Utesnenie

Oblasť platnosti / upozornenie	Nariadenie platné pre Nemecko
Trieda namáhania podkladu, ako aj vhodné spojené utesnenie	ZDB-Merkblatt 8/2012
Trieda namáhania podkladu, ako aj vhodné spojené utesnenie	Leitfaden zur Abdichtung im Verbund (AIV)
Prípustné spojené utesnenia so stavebno-právnymi dokladmi o použiteľnosti pre triedy namáhania A a AO	ETAG 022 T1
Prípustné spojené utesnenia so stavebno-právnymi dokladmi o použiteľnosti pre triedy namáhania A, B a C	DIBt-Bauregelliste A, Teil 2 des DIBt und Prüfgrundsätze für Abdichtungen im Verbund (PG AIV-F)
Prípustné spojené utesnenia	EN 14891

Nariadenia z odseku: Oblasti použitia

Oblasť platnosti / upozornenie	Nariadenie platné pre Nemecko
Nesplnené nariadenia kvôli nepatrnému výkonu odtoku a výške uzatváracej vody.	EN 1253-1

Nariadenia z odseku: médiá

Oblasť platnosti / upozornenie	Nariadenie platné pre Nemecko
Bežná odpadová voda z domácnosti	DIN 1986-3

2.2 Použitie na stanovený účel

2.2.1 Oblasti použitia

Odtok je dimenzovaný pre malé až stredné množstvá vody, ktoré sa vyskytujú napr. v súkromnej bytovej výstavbe.

Technické informácie, pozri ↪ *Kapitola 2.3.2 „Technické údaje“ na strane 7.*

Odtok s vodorovným odtokovým hrdlom je vhodný nielen na montáž do prestupu v strope, ale aj na montáž na strope.

Bočný privód neslúži ako zápachový uzáver.



Nízky výkon odtoku a hĺbka vodného uzáveru 30 mm nespĺňajú ustanovenia noriem a nariadení. Ohľadom tejto témy pozri ↪ *„Nariadenia z odseku: Oblasti použitia“ na strane 5.*

Pred montážou skontrolujte, či je výkon odtoku dostatočný!

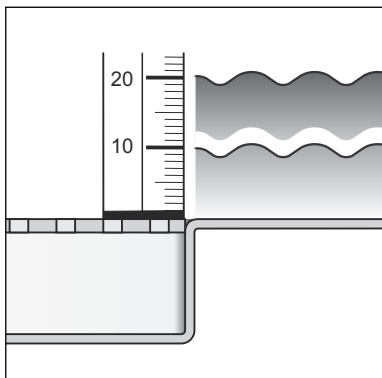
2.2.2 Médiá

Odtok je určený v rámci trvalej prevádzky na odvádzanie bežnej odpadovej vody z domácnosti, pozri ↪ *„Nariadenia z odseku: médiá“ na strane 5.*

- Teplota odpadovej vody smie byť krátkodobo až 95 °C. Počas trvalej prevádzky musí byť teplota výrazne nižšia.
- Hodnota pH musí byť vyššia ako 4 a nižšia ako 10.

Privádzanie odpadovej vody, ktorá môže poškodiť materiály produktu, nie je prípustné.

2.2.3 Výkon odtoku



Výkon odtoku pri výške vzdutia hladiny 10 mm nad roštom: 0,45 l/s

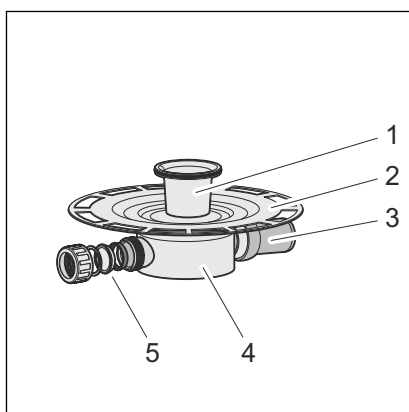
Výkon odtoku pri výške hladiny 20 mm nad roštom: 0,5 l/s

Výkon odtoku prostredníctvom bočného prívodu: 1,2 l/s

Hodnoty sú závislé od celkovej výšky telesa odtoku.

2.3 Popis výrobku

2.3.1 Prehľad



- 1 Vyberateľný zápachový uzáver
- 2 Príruba na upevnenie spojeného utesnenia
- 3 Vodorovné odtokové hrdlo (DN 50) s guľovým kĺbom
- 4 základné teleso
- 5 Bočný prívod

2.3.2 Technické údaje

Menovitá svetlosť [DN] (odtokové hrdlo)	50
Menovitá svetlosť [DN] (prívod)	40
Výkon odtoku	↪ Kapitola 2.2.3 „Výkon odtoku“ na strane 7

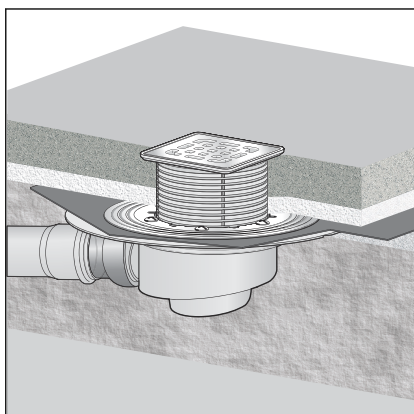
Rozmery a montážna výška	↳ Kapitola 3.1.2 „Montážne rozmery“ na strane 14
Výška uzatváracej vody	30 mm
Trieda zaťaženia	zodpovedá triede zaťaženia použitého nástavca

2.4 Informácie o použití

2.4.1 Varianty montáže

Montáž do dlažby zo surového betónu

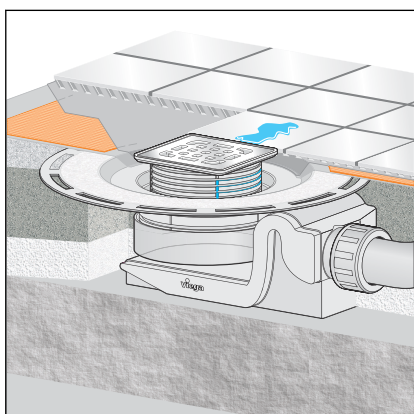
Montáž odtoku do surového betónu vyzera nasledovne:



Obr. 1: Všeobecný príklad montáže - stropná priehlbina

- Odtok sa umiestni do stropnej priehlbiny a následne sa zaleje.

Montáž na strope



Obr. 2: Všeobecný príklad montáže - montáž na strope

Pri montáži na strope sa odtok integruje do konštrukcie podlahy. Prítom ho je možné vložiť napr. do vyrovnávacieho poteru alebo tepelenej izolácie. Prípadne je pritom možné viesť odtokovú rúru vo vrátnom otvore cez strop.

**UPOZORNENIE!**

Realizáciu stropnej priehlbiny je v každom prípade nutné odsúhlasiť s nasledovnými osobami:

- statikom
- miestnym znalcom v oblasti protipožiarnej ochrany
príp. stavbyvedúcim pre oblasť protipožiarnej ochrany

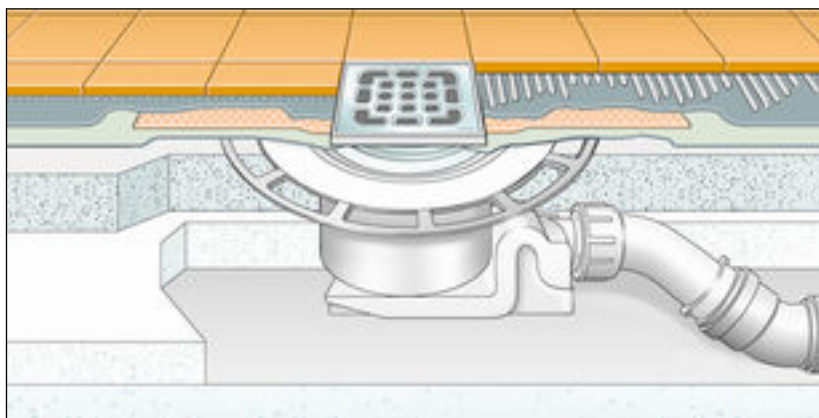
Prípadne je nutné predložiť stavebno-právny doklad o vhodnosti príp. osvedčenie.

2.4.2 Utesnenie

Spojené utesnenie

Na ochranu proti prevlhčeniu naneste izolačné fólie spracované za tekuta priamo pod dlaždice na poter a steny. Stanovenie triedy namáhania a podkladu, ako aj výber vhodného spojeného utesnenia sa musí realizovať podľa platných noriem a nariadení, pozri: ↗ „Nariadenia z odseku: Utesnenie“ na strane 5.

Spojené utesnenie je možné naniesť priamo na odtokovú prírubu.



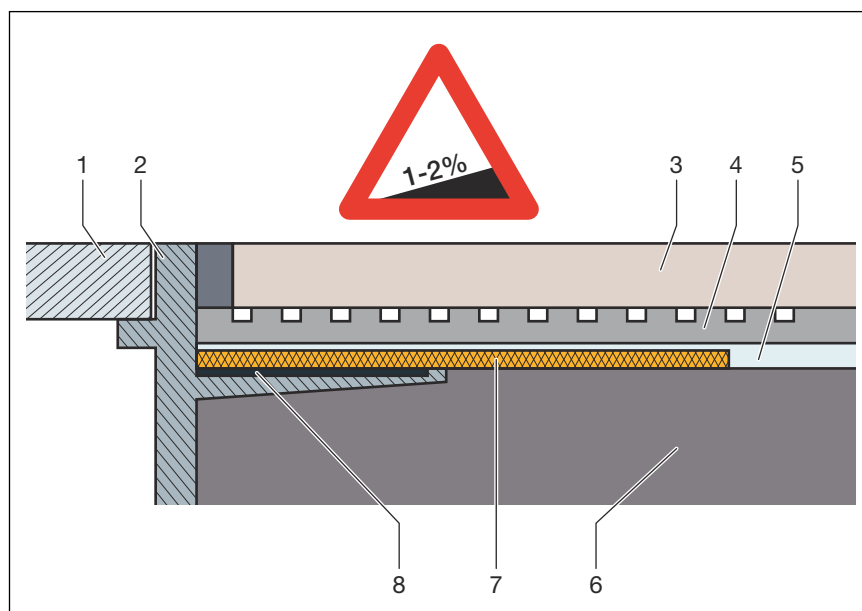
Obr. 3: Schéma spojeného utesnenia

Dôležité upozornenia

Pre odborné utesnenie je potrebné starostlivé plánovanie. K tomu sa musí v závislosti od príslušnej triedy namáhania vlhkosťou a druhu podkladu zvoliť vhodné spojené utesnenie so stavebno-právnym dokladom o použiteľnosti.

Okrem toho zohľadnite nasledujúce faktory:

- Odtok alebo sprchový žliabok musí byť vybavený špeciálnou prírubou, ktorá disponuje povrchom vhodným na lepenie a šírkou min. 30 mm.
- Na premostenie zmeny materiálu medzi odtokom a poterom použite buď vhodnú tesniacu manžetu alebo tesniacu pásku, ktorá je upravená na prekrytie so spojeným utesnením so šírkou min. 50 mm.
- Poter je nutné vytvoriť so spádom min. 1 – 2 %.
- Montáž sa musí realizovať odborne podľa návodov na montáž a údajov výrobcu.



Obr. 4: Schéma štruktúry spojeného utesnenia – sklon poteru min. 1-2%

- 1 rošt
- 2 nástavec s lepiacou prírubou
- 3 dlaždica
- 4 lepidlo na dlaždice
- 5 spojené utesnenie
- 6 poter
- 7 tesniaca manžeta
- 8 lepidlo

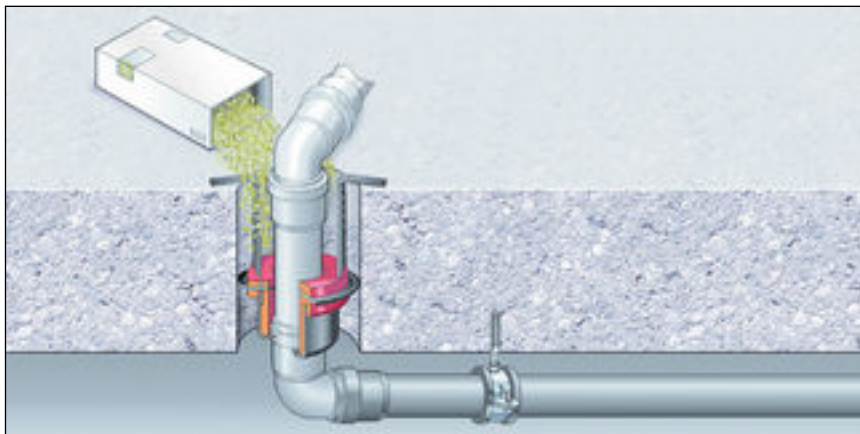
Prípustné spojené utesnenia

V spojení s vhodnými odtokmi sa smú používať iba schválené spojené utesnenia so stavebno-právnymi dokladmi o použiteľnosti. Pozri ☞ „Nariadenia z odseku: Utesnenie“ na strane 5.

Informácie o spracovaní nájdete v návodoch k príslušnému produktu.

2.4.3 Protipožiarna ochrana

Sprchové žľaby a odtoky Advantix je možné vyhotoviť ako nehorľavé. Na tento účel je možné nasadiť protipožiarnu manžetu R120 do konštrukcie podlahy. Tým sa dosiahne doba požiarnej odolnosti až do 120 minút.

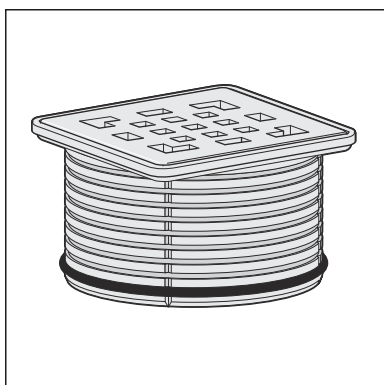


Obr. 5: príklad: protipožiarna manžeta

Návod na montáž protipožiarnej manžety R120 pozri model 4923.5, výr. č. 491 673.

2.5 Potrebné príslušenstvo

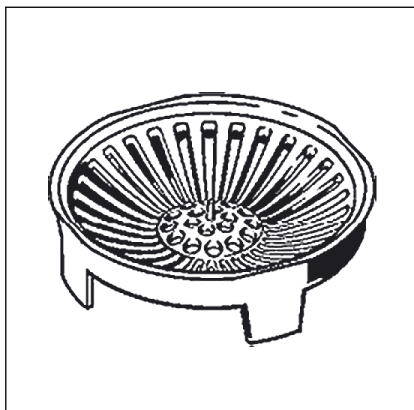
Nástavec



Aby bola montáž odtoku kompletná, je nutné zvlášť objednať nástavec.

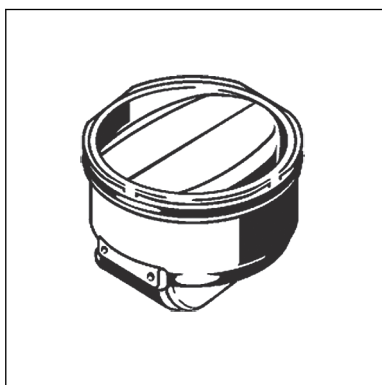
Nástavce Advantix sa dodávajú v mnohých veľkostiach a variantoch. Môžete si zakúpiť aj nasadzovací rám Advantix a následne aj vhodný dizajnový rošt (pozri katalóg).

Sitková vložka



Na zachytávanie nečistôt je možné vybaviť odtok sitkovou vložkou (model 4958).

Zápachová uzávierka



Odtoky Advantix je možné vybaviť dodatočnou zápachovou uzávierkou, ktorá spoľahlivo uzavrie odtok aj voči zápachu, pokiaľ vyschne vodný uzáver v zápachovej uzávierke. Zabráni sa tak šíreniu zápachu aj v prípade odtokov, ktoré sa nepoužívajú často. Zápachové uzávierky nájdete v katalógu.

3 Manipulácia

3.1 Informácie o montáži

3.1.1 Dôležité upozornenia

Pred montážou:

- Prekontrolujte, či výkon odtoku postačuje pre vznikajúce množstvo vody ↪ *Kapitola 2.2.3 „Výkon odtoku“ na strane 7.*
- Prekontrolujte, či sa montážna výška odtoku hodí k výške naplánovanej konštrukcie podlahy.
- Zabezpečte, aby sa potrebné prípojné vedenie položilo s potrebným sklonom až po naplánované miesto montáže.
- V prípade potreby pripravte potrebné príslušenstvo ↪ *Kapitola 2.5 „Potrebné príslušenstvo“ na strane 11.*

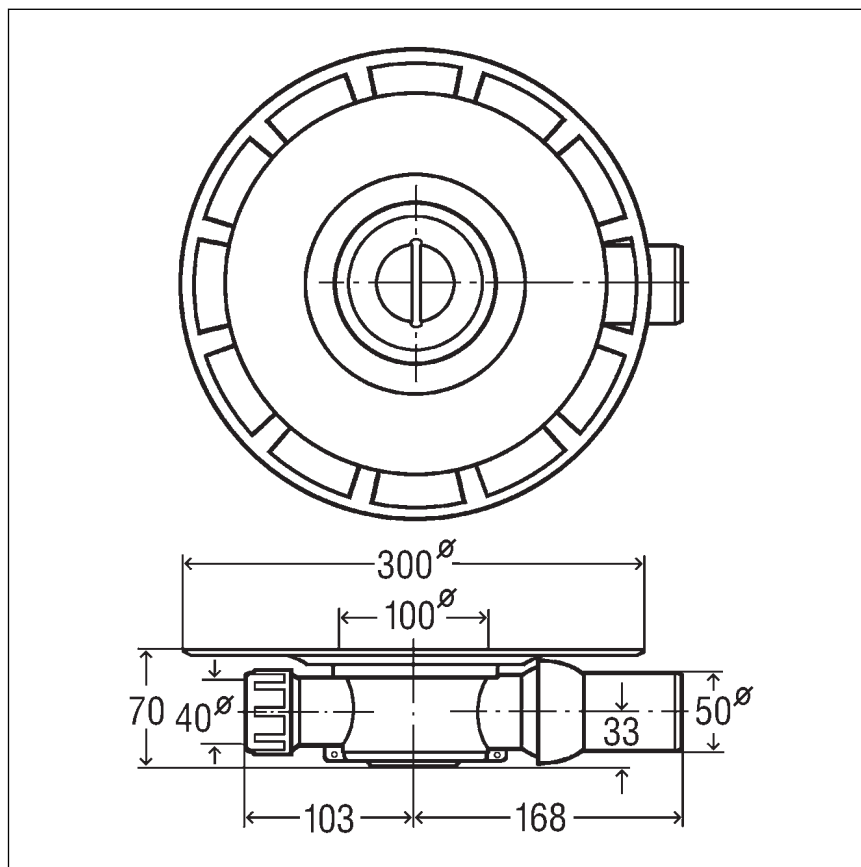
Počas montáže:

- Dodržte montážne rozmery.

Po montáži:

- Priestor pod prírubou odtoku sa musí celoplošne vyplniť maltou.

3.1.2 Montážne rozmery



Obr. 6: Rozmerový výkres modelu 4938

3.1.3 Náradie a materiál

Potrebný materiál

- Nástavec s roštom, ak nie je obsiahnutý v rozsahu dodávky ↗ Kapitola 2.3.1 „Prehľad“ na strane 7
- Materiál na upevnenie odtoku

3.2 Montáž

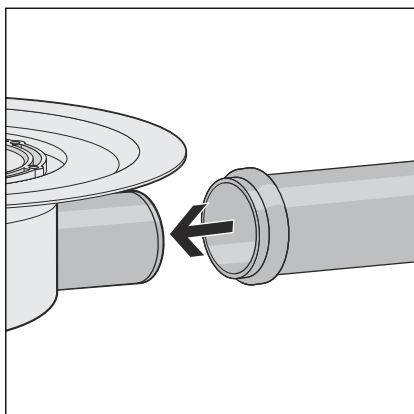
3.2.1 Pripojenie odtoku

Pripojenie ku kanalizácii

Pred montážou odtoku do podlahovej konštrukcie sa musí vykonať pripojenie na kanalizáciu. Postupujte pritom nasledovne:

Predpoklady:

- Na pripojenie ku kanalizácii už existuje potrubie až k plánovanej polohe odtoku.
- Odtoková rúrka má vnútornú tesniacu manžetu.



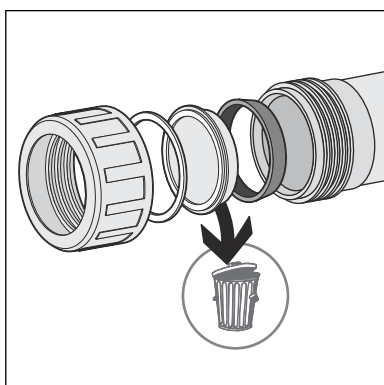
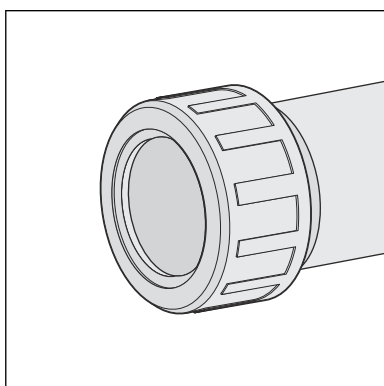
- Odtokové hrdlo úplne zasuňte do odtokovej rúrky.

Pripojenie prívodu

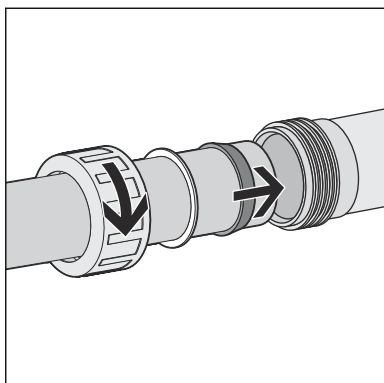
Pre montáž odtoku je najskôr nutné vytvoriť pripojenie k prívodu. Postupujte pritom nasledovne:

Predpoklady:

- Prívodná rúrka je namontovaná.
- Odskrutkujte prevlečnú maticu z prívodu odtoku.



- Vyberte ochrannú zátku.
- Vyberte klzný krúžok a tesnenie z ochrannej zátky.



- Prevláčnú maticu, klzný krúžok a tesnenie nasuňte na prívodnú rúrku.
- Zastrčte prívodnú rúrku do hĺbky min. 1,5 cm do prívodu odtoku.
- Pevne priskrutkujte prívodnú rúrku s nátrubkom k prívodu odtoku.

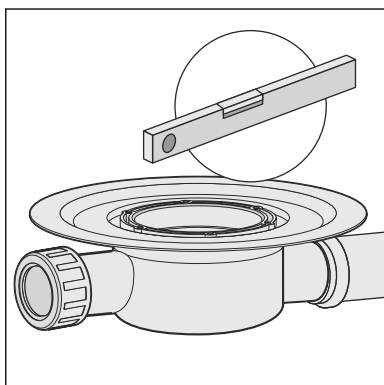
3.2.2 Príprava pre nasledujúce remeselné práce

Aby bolo možné odborne integrovať odtok do konštrukcie podlahy, je nutné zohľadniť niekoľko bodov. Preto postupujte pri príprave odtoku na ďalšie remeselné práce nasledovne:

Predpoklady:

- Odtok je pripojený.
- Prívod je pripojený.
- Ochranná fólia a žltá ochranná zátku sa nachádzajú nepoškodené na odtoku.
- Umiestnite odtok do želanej výšky na mieste montáže. Je dôležité, aby horná hrana prírubby odtoku lícovala s hornou hranou úrovne utesnenia. Prípadne pomocou vhodného materiálu zvýšte výšku odtoku alebo ho zapustíte hlbšie do existujúcej podlahy.
- Pomocou vodováhy vyrovnejte odtok tak, aby bol vodorovne.
- Odtok upevnite tak, aby sa pri realizácii nasledujúcich remeselných prác nemohol zošmyknúť.

Predovšetkým je nutné zabrániť nadneseniu odtoku pri zalievaní betónom alebo poterom.



UPOZORNENIE! **Poškodenia produktu spôsobené neodbornou montážou**

Keď sa pri vypodložení priestoru vytvoria pod odtokom duté miesta, môžu sa pri zaťažení vyskytnúť netesnosti.

Nasledujúcich remeselníkov informujte o tom, že sa miesto pod odtokom musí úplne vyplniť poterom a nesmú pritom vzniknúť duté miesta.

3.2.3 Utesnenie odtoku



UPOZORNENIE! **Poškodenia produktu spôsobené neodbornou montážou**

Ak sa pri vypodložení vytvoria pod odtokom duté miesta, môžu pri zaťažení vzniknúť netesnosti.

Skontrolujte odborné vykonanie ďalších remeselných prác.

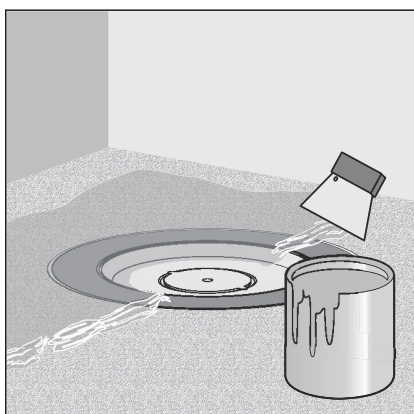
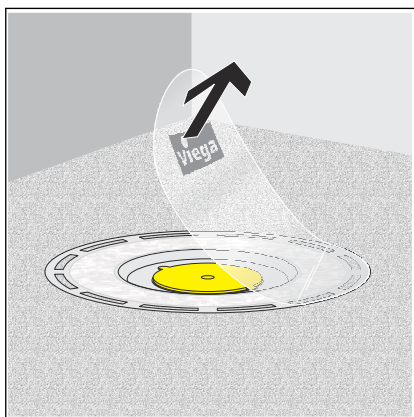


Poter a dlaždice je nutné uložiť so spádom 1–2 % smerom k odtoku.

Spojené utesnenie

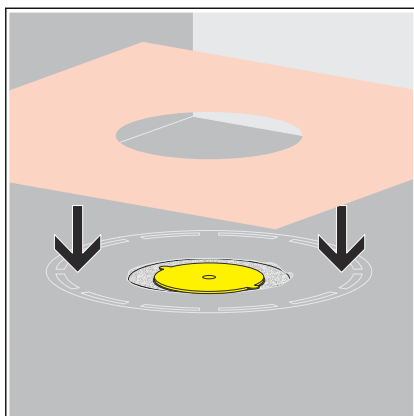
Predpoklady:

- Na príruby nie sú hrubé nečistoty.
- Príruba je po celej ploche vypodložená materiálom a je nepoškodená.
- Odstráňte ochrannú fóliu.



- Naneste spojené utesnenie na suchý poter a rozotrite ho až po vnútornú hranu rúna príruby.

UPOZORNENIE! Dodržiavajte upozornenia výrobcu k použitiu spojeného utesnenia.

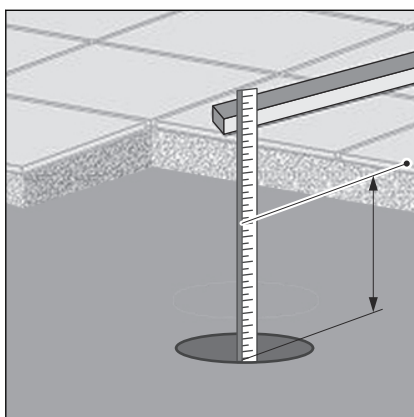


- Vložte tesniacu manžetu do spojeného utesnenia.



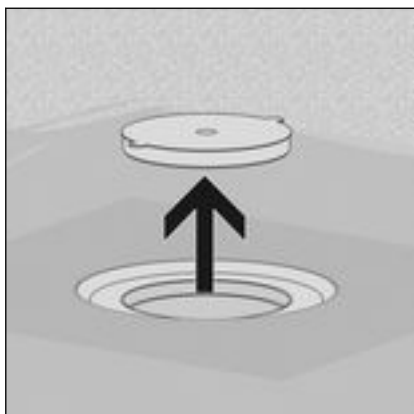
- Naneste druhú vrstvu spojeného utesnenia na tesniacu manžetu a prípadne na podlahu.

3.2.4 Montáž nástavca



Na dokončenie montáže odtoku je ešte nutné namontovať nástavec s roštom. Postupujte pritom nasledovne:

- Zistite výšku podlahového odtoku od hrany vo zvnútra odtoku po hornú hranu dlaždíc.
- Preneste nameranú výšku od hornej hrany rámu na nástavec.
- Odpílte nástavec na vyznačenú výšku.



INFO! Aby mohla bezproblémovo odtekať prípadná tečúca voda, nesmie sa vkladať tesnenie spätného toku!

- Vyberte žltú ochrannú zátku.
- Vložte nástavec do odtoku a vyrovnajte ho podľa dlaždíc.
- Zapracujte nástavec do poteru príp. podlahoviny.

3.3 Starostlivosť

3.3.1 Pokyny k starostlivosti

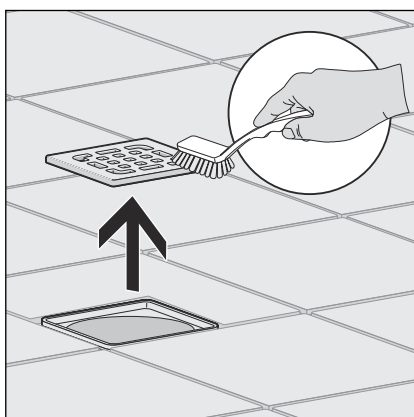
Na pravidelnú starostlivosť a na zabránenie vápenným flakom na rošte a ráme používajte normálne mydlo alebo jemný čistiaci prostriedok. Nepoužívajte drhnúce prostriedky ani predmety, ktoré môžu poškriabať povrch.

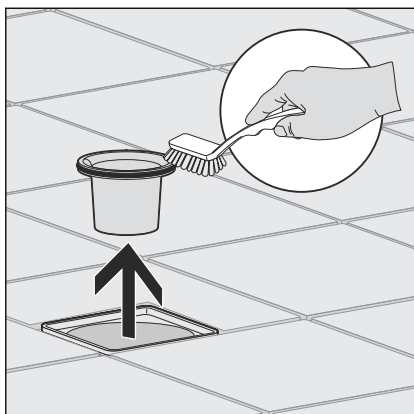
Hrubé znečistenia, aj v oblasti telesa odtoku a zápachového uzáveru, je možné odstrániť pomocou bežného čistiaceho prostriedku do domácnosti. Čistiaci prostriedok veľmi dôkladne opláchnite čistou vodou po predpísanej dobe pôsobenia. Na konštrukčných dieloch nesmú zostať zvyšky.

3.3.2 Čistenie odtoku

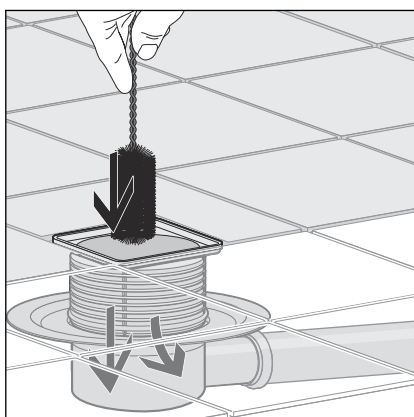
Odporúčame použiť na čistenie mierny roztok čistiaceho prostriedku a kefu.

- Vyberte rošt a vyčistite ho.





► Vyberte a vyčistite ponornú rúrku.



► Vyčistite odtok.

► Opäť nasadte ponornú rúrku.

► Opäť nasadte rošt.

3.4 Likvidácia

Výrobok a obal rozdeľte do príslušných skupín materiálov (napr. papier, kovy, plasty alebo neželezné kovy) a zlikvidujte podľa platnej legislatívy.



Viega s.r.o.
info@viega.sk
viega.sk

SK • 2022-08 • VPN180241

