

Manual de instruções

Válvula antirretorno Easytop Inox com SC-Contur



para a instalação de água potável

Modelo
2339.4

Ano de fabrico (a partir de)
04/2017

viega

Índice

1	Sobre este manual de instruções	3
1.1	Grupos alvo	3
1.2	Identificação das indicações	3
1.3	Indicação relativa à atual versão de idioma	4
2	Informação sobre o produto	5
2.1	Normas e regulamentos	5
2.2	Utilização adequada	7
2.2.1	Áreas de aplicação	7
2.2.2	Fluidos	8
2.3	Descrição do produto	8
2.3.1	Vista geral	8
2.3.2	Conexão de prensar com SC-Contur	9
2.3.3	O-rings	9
2.3.4	Identificações nos componentes	10
2.3.5	Componentes compatíveis	10
2.3.6	Funcionamento	11
2.3.7	Dados técnicos	11
2.4	Informações de utilização	12
2.4.1	Corrosão	12
2.5	Acessórios opcionais	12
3	Manuseamento	14
3.1	Informações de montagem	14
3.1.1	Substituição permitida dos o-rings	14
3.1.2	Indicações de montagem	14
3.1.3	Ferramentas necessárias	15
3.2	Montagem	16
3.2.1	Substituir o o-ring	16
3.2.2	Cortar os tubos à medida	16
3.2.3	Prensar a ligação	17
3.2.4	Teste de estanquidade	19
3.3	Manutenção	19
3.4	Eliminação	19

1 Sobre este manual de instruções

Para este documento existem direitos de proteção, para mais informações visite viega.com/legal.

1.1 Grupos alvo

As informações contidas neste manual destinam-se a técnicos especializados em sistemas sanitários e de aquecimento, bem como a pessoal devidamente instruído.

A montagem, instalação e, eventualmente, manutenção deste produto não são permitidas a pessoas que não possuam a formação ou qualificação referida anteriormente. Esta restrição não se aplica a possíveis indicações relativas à operação.

A montagem dos produtos Viega tem de ser feita em conformidade com as regras técnicas geralmente reconhecidas e com os manuais de instruções da Viega.

1.2 Identificação das indicações

Os textos de indicação e advertência são separados do restante texto e estão identificados por meio de pictogramas correspondentes.



PERIGO!

Este símbolo adverte sobre possíveis ferimentos mortais.



ATENÇÃO!

Este símbolo adverte sobre possíveis ferimentos graves.



CUIDADO!

Este símbolo adverte sobre possíveis ferimentos.



AVISO!

Este símbolo adverte sobre possíveis danos materiais.



As indicações fornecem dicas úteis adicionais.

1.3 Indicação relativa à atual versão de idioma

Este manual de instruções contém informações importantes sobre o produto e a seleção do sistema, montagem e colocação em funcionamento, bem como sobre a utilização correta e, se necessário, sobre medidas de manutenção. Estas informações sobre os produtos, as respectivas propriedades e técnicas de aplicação baseiam-se nas normas atualmente em vigor na Europa (p. ex. EN) e/ou na Alemanha (p. ex. DIN/DVGW).

O texto contém algumas passagens que podem fazer referência a disposições técnicas em vigor na Europa/Alemanha. Noutros países, deverão ser entendidas como recomendações caso não existam requisitos nacionais correspondentes. As leis, normas, disposições, padrões e outras disposições técnicas nacionais relevantes sobrepõem-se às normativas alemãs/europeias contidas neste manual: as informações aqui reproduzidas não têm carácter vinculativo para outros países e regiões e devem, tal como já foi mencionado, ser consideradas como uma sugestão.

2 Informação sobre o produto

2.1 Normas e regulamentos

As seguintes normas e regulamentos são válidos para a Alemanha ou Europa. As disposições nacionais encontram-se no respetivo site do país em viega.pt/normas.

Regulamentos da secção: áreas de aplicação

Âmbito de aplicação/indicação	Regulamento aplicável na Alemanha
Planeamento, execução, operação e manutenção de instalações de água potável	DIN EN 806 parte 1
Planeamento, execução, operação e manutenção de instalações de água potável	DIN EN 806 parte 2
Planeamento, execução, operação e manutenção de instalações de água potável	DIN EN 806 parte 3
Planeamento, execução, operação e manutenção de instalações de água potável	DIN EN 806 parte 4
Planeamento, execução, operação e manutenção de instalações de água potável	DIN EN 806 parte 5
Planeamento, execução, operação e manutenção de instalações de água potável	DIN EN 1717
Planeamento, execução, operação e manutenção de instalações de água potável	DIN 1988
Planeamento, execução, operação e manutenção de instalações de água potável	VDI/DVGW 6023
Planeamento, execução, operação e manutenção de instalações de água potável	Trinkwasserverordnung (TrinkwV)

Regulamentos da secção: fluidos

Âmbito de aplicação/indicação	Regulamento aplicável na Alemanha
Aptidão para água potável	Trinkwasserverordnung (TrinkwV) Trinkwasserverordnung (TrinkwV)

Regulamentos da secção: descrição do produto

Âmbito de aplicação/indicação	Regulamento aplicável na Alemanha
Aptidão para instalações de água potável	Trinkwasserverordnung (TrinkwV)
Aptidão para instalações de água potável	DIN 50930-6
Requisitos relativos aos componentes de plástico para instalações de água potável	DVGW-Arbeitsblatt W270

Regulamentos da secção: vista geral

Âmbito de aplicação/indicação	Regulamento aplicável na Alemanha
Cumprimento dos requisitos de teste (grupo de válvulas I)	DIN EN 1213

Regulamentos da secção: marcação nos componentes

Âmbito de aplicação/indicação	Regulamento aplicável na Alemanha
Identificação classe de ruído I	DIN EN 1213
Identificação EA para classificação	DIN EN 1717

Regulamentos da secção: componentes compatíveis

Âmbito de aplicação/indicação	Regulamento aplicável na Alemanha
Tipos de tubos homologados	DVGW-Arbeitsblatt W 534
Tubos de aço inoxidável homologados	DVGW-Arbeitsblatt GW 541
Tubos de aço inoxidável homologados	DIN EN 10312
Tubos de aço inoxidável homologados	DIN EN 10088

Regulamentos da secção: corrosão

Âmbito de aplicação/indicação	Regulamento aplicável na Alemanha
Proteção anticorrosão exterior	DIN EN 806-2
Proteção anticorrosão exterior	DIN 1988-200
Proteção anticorrosão exterior	DKI-Informationsdruck i. 160

Regulamentos da secção: teste de estanquidade

Âmbito de aplicação/indicação	Regulamento aplicável na Alemanha
Teste de estanquidade para instalações de água potável	DIN EN 806 parte 4
Teste de estanquidade para instalações de água potável	ZVSHK-Merkblatt „Dichtheitsprüfungen von Trinkwasserinstallationen mit Druckluft, Inertgas oder Wasser“

Regulamentos da secção: manutenção

Âmbito de aplicação/indicação	Regulamento aplicável na Alemanha
Operação e manutenção instalações de água potável	DIN EN 806-5

2.2 Utilização adequada




Acorde a utilização do modelo para outras áreas de aplicação e fluidos diferentes dos descritos com o Service Center da Viega.

2.2.1 Áreas de aplicação



A utilização é possível nas seguintes áreas, entre outras:

- instalações de água potável
- Instalações industriais


Para o planeamento, execução, operação e manutenção de instalações de água potável, respeitar as regras técnicas geralmente reconhecidas e as diretivas aplicáveis, ver  «Regulamentos da secção: áreas de aplicação» na página 5.

2.2.2 Fluidos

O modelo é adequado, entre outros, para os seguintes fluidos:


- Água potável sem restrição segundo as diretivas aplicáveis, ver  «Regulamentos da secção: fluidos» na página 6
- Concentração máxima de cloreto 250 mg/l segundo as diretivas aplicáveis, ver  «Regulamentos da secção: fluidos» na página 6

2.3 Descrição do produto

As válvulas do sistema Easytop podem ser utilizadas para todos os tipos de água potável de acordo com as diretivas aplicáveis e são certificadas pela DVGW, ver  «Regulamentos da secção: descrição do produto» na página 6. Os seus componentes em material sintético correspondem à recomendação KTW (Kunststoffe im Trinkwasser, materiais sintéticos na água potável) do Instituto Federal do Meio Ambiente e aos requisitos das diretivas aplicáveis.

2.3.1 Vista geral



As válvulas do sistema Easytop correspondem aos requisitos de teste das diretivas aplicáveis, ver  «Regulamentos da secção: vista geral» na página 6.
Proteção acústica $L_{ap} \leq 20$ dB(A)

O modelo está equipado da seguinte forma:

- Corpo da válvula em aço inoxidável
- Parte superior da válvula de aço inoxidável (sem espaços mortos)
- Conexão de prensar de ambos os lados com SC-Contur
- Válvula antirretorno (RV)
- Bujão de descarga/tampão de teste G $\frac{1}{4}$ à frente e atrás da válvula antirretorno
- Superfícies da chave no corpo
- Vedante da válvula e do castelo em EPDM (isento de manutenção)

Válvula antirretorno

O modelo está equipado com uma válvula antirretorno.

As válvulas antirretorno só permitem o fluxo num sentido (no sentido de fluxo). Ao trocar o sentido do caudal, p. ex. através da sucção de retorno, as válvulas antirretorno fecham-se automaticamente.

O modelo está disponível nas seguintes dimensões: d 15 / 18 / 22 / 28 / 35 / 42 / 54.

2.3.2 Conexão de prensar com SC-Contur



Fig. 1: Conexão de prensar no exemplo de um acessório de prensar

A conexão de prensar tem uma canelura em toda a volta, na qual assenta o o-ring. Ao prensar, o acessório é deformado à frente e atrás da canelura e ligado ao tubo de forma inseparável. O o-ring não é deformado com a prensagem.

SC-Contur

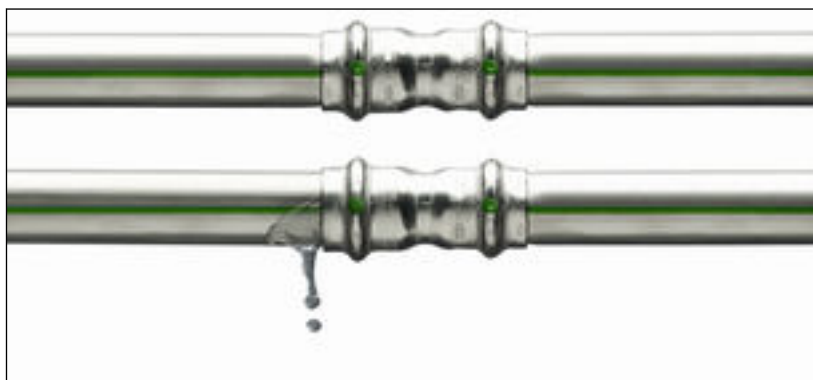


Fig. 2: SC-Contur

As conexões de prensar Viega possuem o SC-Contur. O SC-Contur é uma tecnologia de segurança certificada pela DVGW e assegura que a ligação está garantidamente não estanque no estado não prensado. Assim, as ligações não prensadas inadvertidamente tornam-se imediatamente visíveis durante um teste de estanquidade.

A Viega assegura que as ligações não prensadas se tornam visíveis durante o teste de estanquidade:

- No teste de estanquidade a húmido na faixa de pressão de 0,1 MPa a 0,65 MPa (1,0 bar a 6,5 bar)
- No teste de estanquidade a seco na faixa de pressão de 22 hPa a 0,3 MPa (22 mbar a 3,0 bar)

2.3.3 O-rings

Área de aplicação do o-ring em EPDM



AVISO!

Para instalações de água potável só está homologado o o-ring em EPDM. Não podem ser utilizados outros o-rings.

O modelo vem equipado de fábrica com o-rings em EPDM.

Área de aplicação	Água potável
Utilização	todas as secções da tubagem
Temperatura de serviço [T_{max}]	90 °C
Pressão de serviço [P_{max}]	1,6 MPa (16 bar)
Observações	ver indicação ↗ <i>Capítulo 2.2.2 «Fluidos» na página 8</i>

2.3.4 Identificações nos componentes

As conexões de prensar estão marcadas com um ponto colorido. Este ponto identifica o SC-Contur, no qual, em caso de uma ligação inadvertidamente não prensada, se verifica uma fuga do meio de ensaio.

O modelo está identificado do seguinte modo:

- Indicação do sentido de fluxo
- Classe de ruído I segundo as diretivas aplicáveis, ver ↗ *«Regulamentos da secção: marcação nos componentes» na página 6*
- Dimensão
- Inscrição DVGW
- ponto verde para água potável
- Identificação EA para classificação segundo as diretivas aplicáveis, ver ↗ *«Regulamentos da secção: marcação nos componentes» na página 6*

2.3.5 Componentes compatíveis

O modelo está equipado com conexões de prensar e é compatível com os sistemas Sanpress e Sanpress Inox.

Tubos

As conexões de prensar foram testadas com os seguintes tipos de tubo e aprovadas de acordo com as diretivas aplicáveis:

- Tubos de aço inoxidável (material 1.4401 / 1.4521)
 - ver ↗ *«Regulamentos da secção: componentes compatíveis» na página 6*

2.3.6 Funcionamento

Válvula antirretorno combinada (KRV)

As válvulas antirretorno protegem as misturadoras e os sistemas de instalação contra o retorno, a contrapressão ou o refluxo indesejados da água residual contaminada ou poluída para o sistema da tubagem. Podem ocorrer situações destas após flutuações da pressão no circuito de distribuição que provocam uma inversão do sentido do caudal.

Por intermédio de um tampão acionado por força de mola, a válvula antirretorno evita a contrapressão, o retorno ou o refluxo de líquidos eventualmente nocivos para a saúde para a rede pública de água potável. A dimensão depende do caudal de ponta e deve ser orientada em função da dimensão nominal da tubagem. A válvula antirretorno tem de ter um dispositivo de teste.

Em muitos países, as normas e os regulamentos técnicos prescrevem a aplicação de válvulas antirretorno ou outros dispositivos de segurança adequados para proteger a água potável contra impurezas.

2.3.7 Dados técnicos

Para a instalação do modelo, tenha em atenção as seguintes condições de funcionamento:

Temperatura de serviço [T_{max}]	90 °C
Pressão de serviço [P_{max}]	1,6 MPa (16 bar)

O gráfico de desempenho mostra as perdas de pressão (em hPa) em função do caudal volúmico e da dimensão nominal.

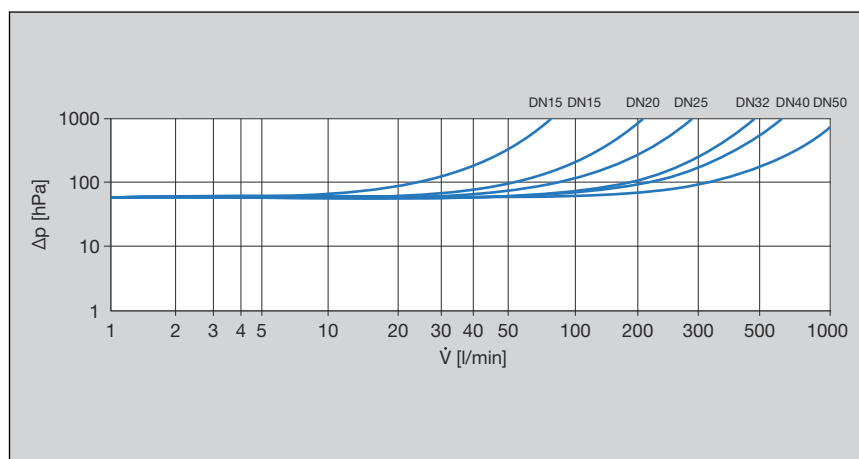


Fig. 3: Gráfico de desempenho Perda de pressão das válvulas antirretorno com conexão de prensar/roscar


2.4 Informações de utilização

2.4.1 Corrosão

As tubagens e torneiras expostas em divisões geralmente não necessitam de proteção anticorrosão exterior.

Os seguintes casos representam exceções:

- Contacto com materiais de construção agressivos, como materiais que contenham nitrito ou amónio
- Em ambientes agressivos

Se for necessária uma proteção anticorrosão exterior, têm de ser respeitadas as diretivas aplicáveis, ver  «Regulamentos da secção: corrosão» na página 7.



As torneiras Easytop em aço inoxidável são utilizáveis para todo o tipo de água potável.

A concentração de cloreto no fluido não pode ultrapassar um valor máximo de 250 mg/l.

Este cloreto não é um produto de desinfeção, mas sim um elemento do sal marinho e do sal comum (cloreto de sódio).

2.5 Acessórios opcionais

Opcionalmente, estão disponíveis como acessório:

- Válvula de descarga
- Prolongamento para válvula de descarga ao utilizar uma caixa de isolamento
- Caixas de isolamento



Fig. 4: Modelo 2334 Válvula de descarga Easytop



Fig. 5: Modelo 2334.5 Prolongamento Easytop

Caixas de isolamento

Caixas de isolamento em PSE disponíveis para todos os tamanhos de válvulas. As caixas, compostas por duas partes, são autofixantes e são montadas sem ferramentas e sem garras de retenção, encerrando de forma contínua as áreas frontais do isolamento da tubagem. Ao montar uma válvula de descarga ou um prolongamento com válvula de descarga, é destacado um ponto de rutura da caixa de isolamento.



Fig. 6: Modelo 2210.12 Caixa de isolamento Easytop

3 Manuseamento

3.1 Informações de montagem

3.1.1 Substituição permitida dos o-rings



Nota importante

Os o-rings nos acessórios de prensar, com as suas características específicas do material, estão adaptados aos respetivos fluidos ou áreas de aplicação dos sistemas de tubagens e geralmente só estão certificados para tal.

Por norma, a substituição de um o-ring é permitida. O o-ring tem de ser substituído por uma peça sobressalente adequada para a finalidade prevista ↪ *Capítulo 2.3.3 «O-rings» na página 9*. A utilização de outros o-rings não é permitida.

3.1.2 Indicações de montagem

Verificar os componentes do sistema



Retire o modelo da embalagem apenas imediatamente antes da utilização.

Os componentes do sistema podem ter sido eventualmente danificados durante o transporte e o armazenamento.

- Verificar todas as peças.
- Substituir os componentes danificados.
- Não reparar os componentes danificados.
- Os componentes sujos não podem ser instalados.

Durante a montagem

Durante a montagem, ter em atenção o seguinte:

- Indicação do sentido de fluxo
- Utilizar uma ferramenta adequada



Selecione o local de montagem de forma a que a misturadora fique bem acessível, permita uma operação fácil e que a caixa de isolamento possa ser montada facilmente.

Disposição da tubagem e fixação

Pode consultar informações a este respeito nos manuais de instruções do sistema Sanpress e Sanpress Inox.

Dilatação

Pode consultar informações a este respeito nos manuais de instruções do sistema Sanpress e Sanpress Inox.

3.1.3 Ferramentas necessárias

Para a criação de uma conexão de prensar são necessárias as seguintes ferramentas:

- Corta tubos ou serra de metal de dentes finos
- Rebarbador e lápis de cor para marcar
- Máquina de prensar com força de prensagem constante
- Mordente de prensar ou colar de prensar com o respetivo mordente do cabo, adequado para o diâmetro do tubo e com perfil adequado



Fig. 7: Mordentes de prensar

Máquinas de prensar Viega recomendadas:

- Pressgun 5
- Pressgun Picco
- Pressgun 4E / 4B
- Picco
- Tipo PT3-AH
- Tipo PT3-H/EH
- Tipo 2 (PT2)

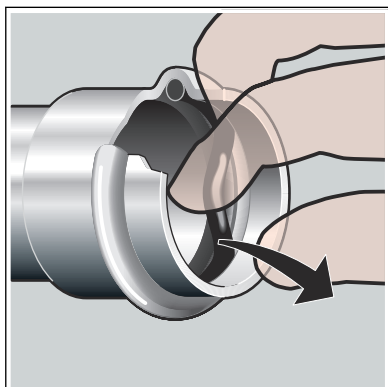
3.2 Montagem

3.2.1 Substituir o o-ring

Retirar o o-ring

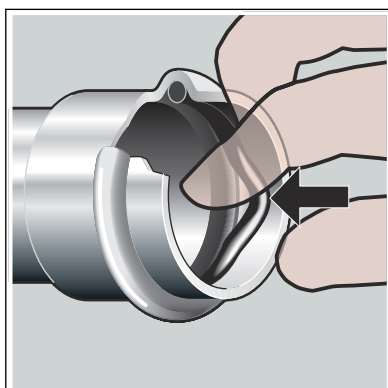


Não utilize objetos pontiagudos ou afiados para retirar o o-ring. Estes podem danificar o o-ring ou a canelura.



- Retirar o o-ring da canelura.

Colocar o o-ring



- Colocar um o-ring novo e intacto na canelura.
- Assegurar que o o-ring se encontra totalmente na canelura.

3.2.2 Cortar os tubos à medida



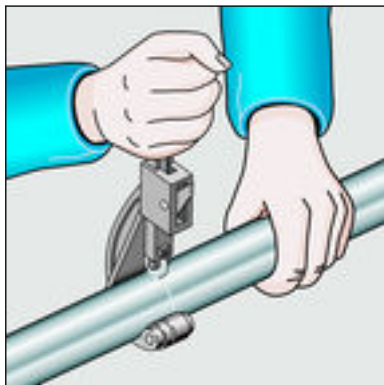
AVISO!
Conexões de prensar não estanques devido a material danificado!

As conexões de prensar podem ficar não estanques devido a tubos ou o-rings danificados.

Observe as seguintes indicações para evitar danos nos tubos e o-rings:

- Para cortar à medida não utilize discos de corte (rebarbadora) ou maçaricos de corte.
- Não utilize lubrificantes nem óleos (como p. ex. óleo de corte).

Para informações relativas às ferramentas, ver também [Capítulo 3.1.3 «Ferramentas necessárias» na página 15.](#)



- ▶ Cortar o tubo de forma adequada com um corta-tubos ou uma serra para metal de dentes finos.

No processo, evitar sulcos na superfície do tubo.

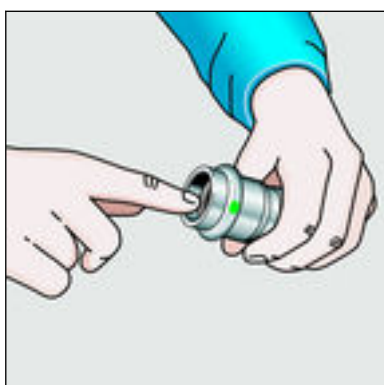
3.2.3 Prensar a ligação



AVISO! **Conexões de prensar não estanques devido a tubos demasiado curtos**

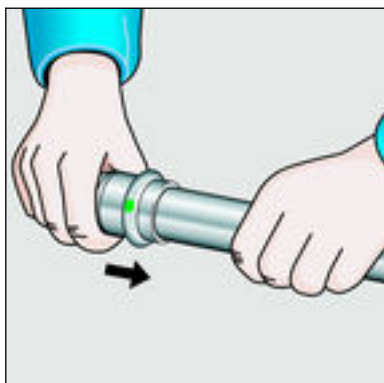
Quando dois acessórios de prensar têm de ser colocados num tubo sem distância entre si, o tubo não pode ser demasiado curto. Se ao prensar, o tubo não for inserido até à profundidade de inserção prevista no acessório de prensar, a ligação pode ficar não estanque.

Nos tubos com o diâmetro d 15–28 mm, o comprimento do tubo tem de corresponder, no mínimo, à profundidade de inserção total dos dois acessórios de prensar.

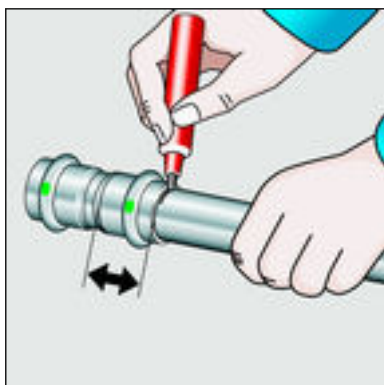


Pré-requisitos:

- A extremidade do tubo não está deformada ou danificada.
- O tubo está rebarbado.
- No acessório de prensar encontra-se o o-ring correto.
EPDM = preto brilhante

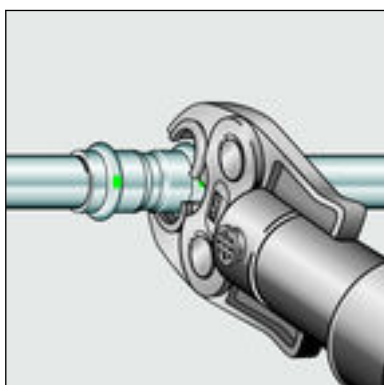


- O o-ring está intacto.
- O o-ring encontra-se totalmente na canelura.
- Inserir o acessório de prensar no tubo até ao encosto.

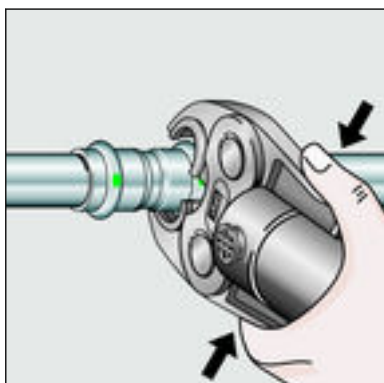


- Marcar a profundidade de inserção.
- Colocar o mordente de prensar na máquina de prensar e inserir o pino de retenção até engatar.

INFO! Observe o manual da ferramenta de prensar.



- Abrir o mordente de prensar e colocar num ângulo reto sobre o acessório.
- Controlar a profundidade de inserção com base na marcação.
- Assegurar que o mordente de prensar está assente no centro da canelura do acessório de prensar.



- Realizar o processo de prensagem.
- Abrir e retirar o mordente de prensar.
- A ligação está prensada.

3.2.4 Teste de estanquidade

Antes da colocação em funcionamento, o instalador tem de realizar um teste de estanquidade.

Realizar este teste em instalações já terminadas, mas antes de serem encastradas.

Respeitar as regras técnicas geralmente reconhecidas e as diretivas aplicáveis, ver ↗ «Regulamentos da secção: teste de estanquidade» na página 7.

Documentar o resultado.

3.3 Manutenção



AVISO!

Informe o comprador ou operador da instalação de água potável, que a mesma deverá ser sujeita regularmente a uma manutenção.

Para a operação e manutenção de instalações de água potável, respeitar as diretivas aplicáveis, ver ↗ «Regulamentos da secção: manutenção» na página 7.



A Viega recomenda que a torneira seja acionada regularmente e que o seu funcionamento seja verificado.

3.4 Eliminação

Separar o produto e a embalagem dos mesmos grupos de material (p. ex. papel, metais, sintéticos ou metais não-ferrosos) e eliminá-los de acordo com a legislação nacional válida.



Viega CE GmbH & Co. KG

comercial@viega.pt

viega.pt

PT • 2022-08 • VPN160297

