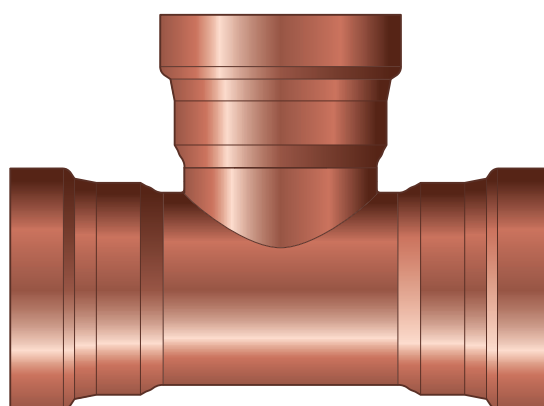
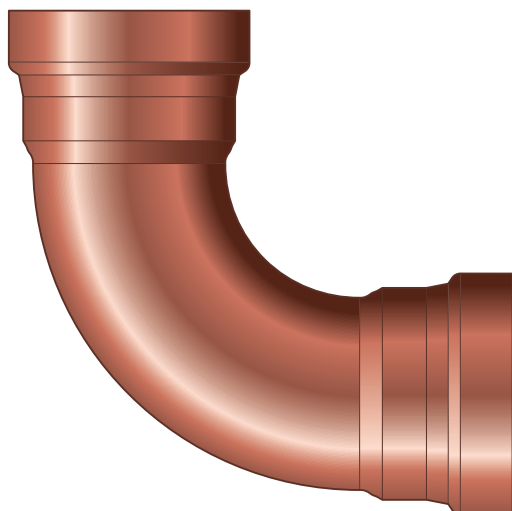
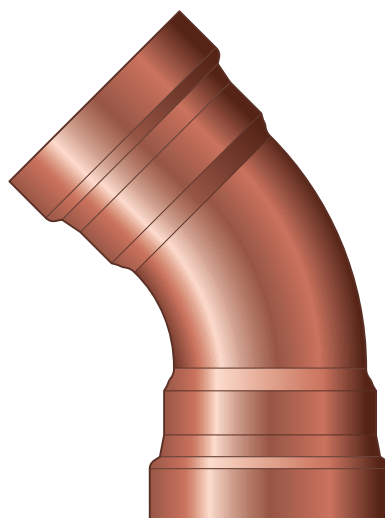
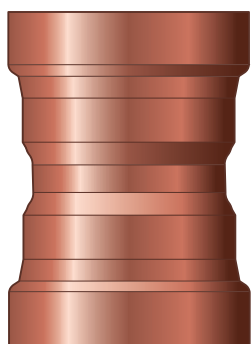


# Manual de instruções

## Profipress XL



Sistema de acessórios de prensar em cobre para tubos de cobre

Sistema  
Profipress XL

Ano de fabrico (a partir de)  
01/1998

**viega**

# Índice

<b>1</b>	<b>Sobre este manual de instruções</b>	<b>3</b>
1.1	Grupos alvo	3
1.2	Identificação das indicações	3
1.3	Indicação relativa à atual versão de idioma	4
<b>2</b>	<b>Informação sobre o produto</b>	<b>5</b>
2.1	Normas e regulamentos	5
2.2	Utilização adequada	8
2.2.1	Áreas de aplicação	8
2.2.2	Fluidos	9
2.3	Descrição do produto	9
2.3.1	Vista geral	9
2.3.2	Tubos	10
2.3.3	Acessórios de prensar	13
2.3.4	O-rings	14
2.3.5	Instalações mistas	16
2.4	Informações de utilização	16
2.4.1	Corrosão	16
<b>3</b>	<b>Manuseamento</b>	<b>17</b>
3.1	Transporte	17
3.2	Armazenamento	17
3.3	Informações de montagem	17
3.3.1	Indicações de montagem	17
3.3.2	Compensação de potencial	18
3.3.3	Substituição permitida dos o-rings	18
3.3.4	Espaço necessário e distâncias	19
3.3.5	Ferramentas necessárias	20
3.4	Montagem	21
3.4.1	Substituir o o-ring	21
3.4.2	Cortar os tubos à medida	22
3.4.3	Rebarbar os tubos	23
3.4.4	Prensar a ligação	24
3.4.5	Unões de flange	26
3.4.6	Teste de estanquidade	31
3.5	Manutenção	31
3.6	Eliminação	32

# 1 Sobre este manual de instruções

Este documento está sujeito a direitos de proteção, para mais informações visite [viega.com/legal](http://viega.com/legal).

## 1.1 Grupos alvo

As informações contidas neste manual destinam-se a técnicos especializados em sistemas sanitários e de aquecimento, bem como a pessoal devidamente instruído.

A montagem, instalação e, eventualmente, manutenção deste produto não são permitidas a pessoas que não possuam a formação ou qualificação referida anteriormente. Esta restrição não se aplica a possíveis indicações relativas à operação.

A montagem dos produtos Viega tem de ser feita em conformidade com as regras técnicas geralmente reconhecidas e com os manuais de instruções da Viega.

## 1.2 Identificação das indicações

Os textos de indicação e advertência são separados do restante texto e estão identificados por meio de pictogramas correspondentes.



### **PERIGO!**

Adverte sobre possíveis ferimentos mortais.



### **ATENÇÃO!**

Adverte sobre possíveis ferimentos graves.



### **CUIDADO!**

Adverte sobre possíveis ferimentos.



### **AVISO!**

Adverte sobre possíveis danos materiais.



Indicações e dicas adicionais.

### 1.3 Indicação relativa à atual versão de idioma

Este manual de instruções contém informações importantes sobre o produto e a seleção do sistema, montagem e colocação em funcionamento, bem como sobre a utilização correta e, se necessário, sobre medidas de manutenção. Estas informações sobre os produtos, as respectivas propriedades e técnicas de aplicação baseiam-se nas normas atualmente em vigor na Europa (p. ex. EN) e/ou na Alemanha (p. ex. DIN/DVGW).

O texto contém algumas passagens que podem fazer referência a disposições técnicas em vigor na Europa/Alemanha. Estas disposições são válidas como recomendações para outros países, caso não existam requisitos nacionais correspondentes. As leis, normas, disposições, padrões e outras disposições técnicas nacionais relevantes sobrepõem-se às normativas alemãs/europeias contidas neste manual: as informações aqui reproduzidas não têm carácter vinculativo para outros países e regiões e devem, tal como já foi mencionado, ser consideradas como uma sugestão.

## 2 Informação sobre o produto

### 2.1 Normas e regulamentos

As seguintes normas e regulamentos são válidos para a Alemanha ou Europa. As disposições nacionais encontram-se no respetivo site do país em [viega.pt/normas](http://viega.pt/normas).

#### Regulamento da secção: Utilização adequada

Âmbito de aplicação/indicação	Regulamento aplicável na Alemanha
Criação de instalações de água potável	DIN 1988-200
Criação de instalações de água potável	EN 806-2
Conjunto de regras para seleção de material	DIN EN 12502-1
Conjunto de regras para seleção de material	Metall-Bewertungsgrundlage (UBA)

#### Regulamentos da secção: áreas de aplicação

Âmbito de aplicação/indicação	Regulamento aplicável na Alemanha
Planeamento, instalação, operação e manutenção de sistemas de proteção contra incêndios	DIN 14462
Planeamento, execução, operação e manutenção de instalações de água potável	DIN EN 1717
Planeamento, execução, operação e manutenção de instalações de água potável	DIN 1988
Planeamento, execução, operação e manutenção de instalações de água potável	VDI/DVGW 6023
Planeamento, execução, operação e manutenção de instalações de água potável	Trinkwasserverordnung (TrinkwV)

**Regulamentos da secção: fluidos**

Âmbito de aplicação/indicação	Regulamento aplicável na Alemanha
Aptidão para água potável	DIN 1988-200
Aptidão para água potável	EN 806-2
Aptidão para água de aquecimento em sistemas de aquecimento com bomba de água quente	VDI-Richtlinie 2035, folha 1 e folha 2

**Regulamentos da secção: tubos**

Âmbito de aplicação/indicação	Regulamento aplicável na Alemanha
Tubos de cobre homologados	DIN EN 1057
Homologação de acessórios de prensar para utilização com tubos de cobre	DVGW-Arbeitsblatt GW 392

**Regulamentos da secção: o-rings**

Âmbito de aplicação/indicação	Regulamento aplicável na Alemanha
Área de aplicação do o-ring em EPDM ■ Aquecimento	DIN EN 12828

**Regulamentos da secção: corrosão**

Âmbito de aplicação/indicação	Regulamento aplicável na Alemanha
Regulamento para proteção anti-corrosão exterior	DIN EN 806-2
Regulamento para proteção anti-corrosão exterior	DIN 1988-200
Regulamento para proteção anti-corrosão exterior	DKI-Informationsdruck i. 160
Criação de instalações de água potável	DIN 1988-200
Criação de instalações de água potável	DIN EN 806-2
Conjunto de regras para seleção de material	DIN EN 12502-1

**Regulamentos da secção: armazenamento**

Âmbito de aplicação/indicação	Regulamento aplicável na Alemanha
Requisitos relativos ao armazenamento dos materiais	DIN EN 806-4, Capítulo 4.2

**Regulamentos da secção: estabelecer uma união de flange**

Âmbito de aplicação/indicação	Regulamento aplicável na Alemanha
Qualificação de pessoal para a montagem de uniões de flange	VDI-Richtlinie 2290
Determinação de binários de aperto	DIN EN 1591-1

**Regulamentos da secção: teste de estanquidade**

Âmbito de aplicação/indicação	Regulamento aplicável na Alemanha
Teste em instalações já terminadas, mas antes de serem encastradas	DIN EN 806-4
Teste de estanquidade para sistemas de água potável	ZVSHK-Merkblatt: "Dichtheitsprüfungen von Trinkwasserinstallationen mit Druckluft, Inertgas oder Wasser"

**Regulamentos da secção: manutenção**

Âmbito de aplicação/indicação	Regulamento aplicável na Alemanha
Operação e manutenção de instalações de água potável	DIN EN 806-5

## 2.2 Utilização adequada



O sistema de acessórios de prensar é adequado para a criação de instalações de água potável de acordo com as diretivas aplicáveis, sob cumprimento da seleção do material de acordo as diretivas aplicáveis e conforme a base de avaliação de materiais metálicos em contacto com água potável do Serviço Federal do Ambiente (UBA), ver ↗ «Regulamento da secção: Utilização adequada» na página 5. Em caso de utilização para outras áreas de aplicação e em caso de dúvida sobre a seleção correta de materiais, contacte a Viega.

### 2.2.1 Áreas de aplicação

O sistema de acessórios de prensar foi concebido para a pressão nominal PN 16.

A utilização é possível nas seguintes áreas, entre outras:

- Instalações de água potável
- Instalações industriais e de aquecimento
- Sistemas de proteção contra incêndios, ver ↗ «Regulamentos da secção: áreas de aplicação» na página 5
  - do tipo húmido
- Sistema de energia solar com coletores planos
- Sistemas de energia solar com coletores de vácuo (apenas com o-ring em FKM)
- Equipamentos de ar comprimido
- Sistemas de abastecimento de aquecimento urbano em circuitos secundários
- Sistemas de vapor de baixa pressão (apenas com o-ring em FKM)
- Conduitas de água de refrigeração (circuito fechado)

Para informações sobre campos de utilização dos elementos de vedação ver ↗ Capítulo 2.3.4 «O-rings» na página 14.

#### Instalação de água potável

Para o planeamento, execução, operação e manutenção de instalações de água potável, respeitar as diretivas aplicáveis, ver ↗ «Regulamentos da secção: áreas de aplicação» na página 5.

#### Manutenção

Informe o comprador ou operador da instalação de água potável, que a mesma deverá ser sujeita regularmente a uma manutenção, ver ↗ «Regulamentos da secção: áreas de aplicação» na página 5.



## O-ring

Para instalações de água potável só está homologado o o-ring em EPDM. Não utilizar quaisquer outros o-rings.

## 2.2.2 Fluidos

O sistema é adequado, entre outros, para os seguintes fluidos:

Diretivas aplicáveis, ver ↗ «Regulamentos da secção: fluidos» na página 6.

- Água potável em relação ao material do tubo, exceto componentes (acessório de pensar, torneiras, aparelhos, etc.):
- Água de aquecimento para sistemas de aquecimento com bomba de água quente
- Ar comprimido segundo a especificação dos o-rings utilizados
  - EPDM com concentração de óleo < 25 mg/m<sup>3</sup>
  - FKM com concentração de óleo ≥ 25 mg/m<sup>3</sup>
- Anticongelantes, soluções refrigerantes com uma concentração de até 50 %
- Vapor nos sistemas de vapor de baixa pressão (apenas com o-ring em FKM)

## 2.3 Descrição do produto

### 2.3.1 Vista geral

O sistema de tubagem é composto por acessórios de pensar para tubos de cobre e as ferramentas de pensar adequadas aos mesmos.

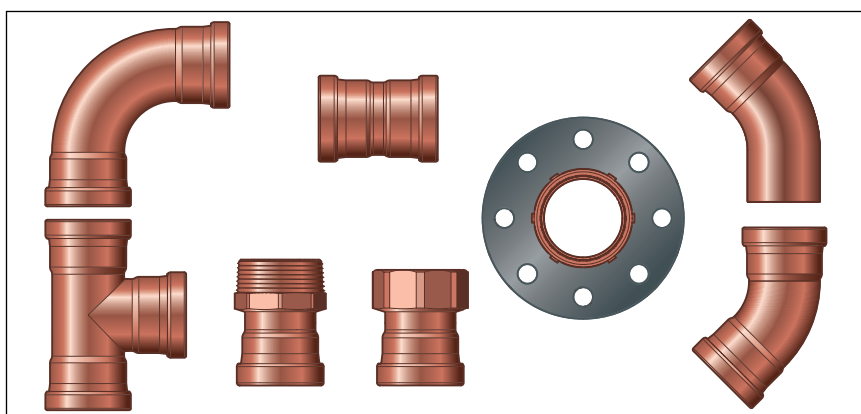



Fig. 1: Seleção de produtos Profipress XL

Os componentes do sistema estão disponíveis nas seguintes dimensões: d64,0/76,1/88,9/108,0.

## 2.3.2 Tubos

Só podem ser utilizados tubos de cobre que estejam em conformidade com os regulamentos aplicáveis, ver  «Regulamentos da secção: tubos» na página 6:

São permitidas diferentes espessuras de parede em função da área de aplicação (instalações de água potável ou de aquecimento).

### Tubos de cobre homologados em instalações de água potável

d x s [mm]	Volume por metro de tubo [l/m]	Peso do tubo [kg/m]
64,0 x 2,0	2,83	3,47
76,1 x 2,0	4,08	4,14
88,9 x 2,0	5,66	4,86
108,0 x 2,5	8,33	7,37

### Tubos de cobre homologados em instalações de aquecimento

d x s [mm]	Volume por metro de tubo [l/m]	Peso do tubo [kg/m]
64,0 x 2,0	2,83	3,47
76,1 x 2,0	4,08	4,14
88,9 x 2,0	5,66	4,86
108,0 x 2,5	8,33	7,37

### Acessório de prensar Profipress em ligação com tubo de aço inoxidável 1.4520

Os acessórios de prensar Profipress são combináveis com o tubo de aço inoxidável Viega 1.4520. O tubo de aço inoxidável 1.4520 não é permitido para a instalação de água potável e de gás.



### Proteção contra corrosão exterior em ambientes húmidos – tubo de aço inoxidável 1.4520 com acessórios de prensar Profipress de cobre

Em áreas de aplicação em que a formação de condensação não pode ser impedida, p. ex., em circuitos de refrigeração fechados ou em ambientes húmidos, a Viega recomenda o uso de acessórios de prensar Sanpress e Sanpress Inox.

- Ao utilizar acessórios de prensar Profipress de cobre, em áreas de aplicação acima mencionadas, as juntas de ligação entre o tubo de aço inoxidável 1.4520 e os acessórios de prensar Profipress de cobre devem ser protegidos adicionalmente com uma bandagem de proteção anticorrosão.
- Ao utilizar mangueiras de isolamento de células fechadas, impermeabilizar cuidadosamente todos os topos e arestas de corte através de uma colagem adequada.
- Em caso de utilização para outras áreas de aplicação e em caso de dúvida sobre a seleção correta de materiais, contacte a Viega.

#### Dados característicos de um tubo de aço inoxidável 1.4520

d x s [mm]	Volume por metro de tubo [l/m]	Peso do tubo [kg/m]
64,0 x 1,5	2,92	2,35

#### Disposição da tubagem e fixação

Para a fixação dos tubos, utilizar exclusivamente braçadeiras para tubos com inserções de proteção acústica.

Respeite as regras gerais da técnica de fixação:

- Não utilizar as tubagens fixas como suporte para outras tubagens e componentes.
- Não utilizar ganchos para tubos.
- Respeitar a distância para os acessórios de prensar.
- Ter em conta a direção da dilatação – Planear os pontos fixos e deslizantes.

Fixar as tubagens e desacoplar da estrutura, de modo a que não possam transmitir ruídos da estrutura causados pela dilatação térmica, bem como possíveis picos de pressão, para a estrutura ou outros componentes.

Respeitar as seguintes distâncias de fixação:

### Distância entre as braçadeiras para tubos

d [mm]	Distância de fixação das braçadeiras para tubos [m]
64,0	4,00
76,1	4,25
88,9	4,75
108,0	5,00

### Dilatação

As tubagens dilatam quando aquecem. A dilatação térmica depende do material. As alterações do comprimento provocam tensões dentro da instalação. Estas tensões têm de ser compensadas através de medidas adequadas.

As mais eficazes:

- Pontos fixos e deslizantes
- Troços de compensação da dilatação (curvatura)
- Juntas de dilatação

### Coefficiente de expansão térmica

Material	Coefficiente de dilatação térmica $\alpha$ [mm/mK]	Exemplo: Dilatação com comprimento do tubo = 20 m e $\Delta T = 50$ K [mm]
Cobre	0,0166	16,6
Aço inoxidável 1.4520	0,0108	10,8

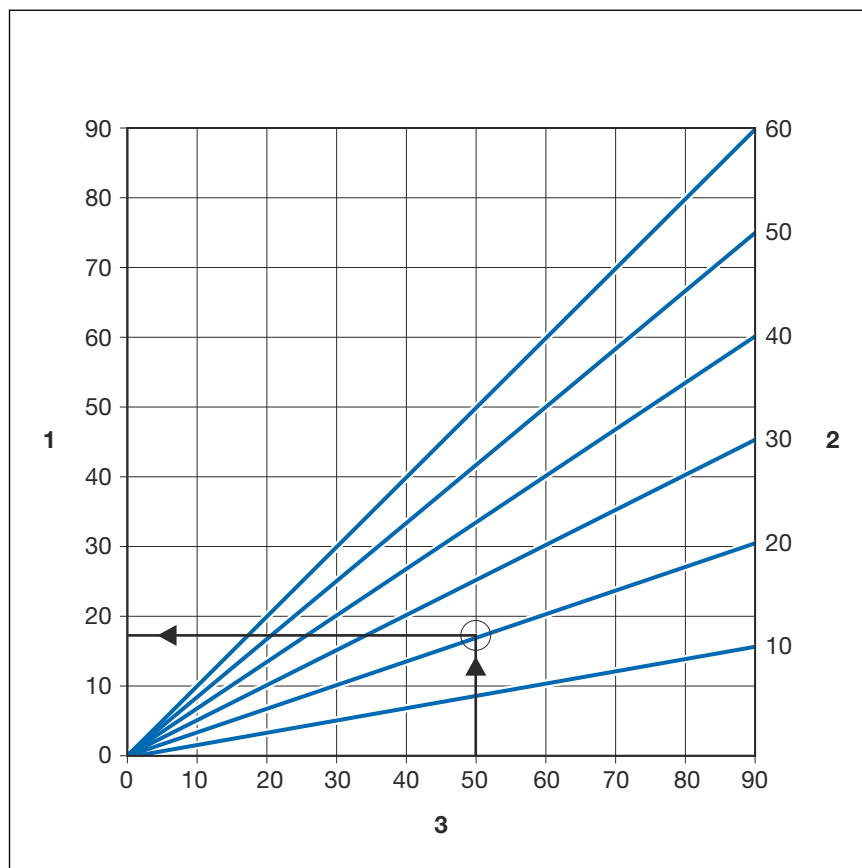


Fig. 2: Dilatação de tubos de cobre

- 1 - Dilatação  $\Delta l$  [mm]
- 2 - Comprimento do tubo  $l_0$  [m]
- 3 - Diferença de temperatura  $\Delta\theta$  [K]

A dilatação  $\Delta l$  pode ser lida a partir do diagrama ou pode ser calculada aritmeticamente com a seguinte fórmula:

$$\Delta l = \alpha \text{ [mm/mK]} \times L \text{ [m]} \times \Delta\theta \text{ [K]}$$

### 2.3.3 Acessórios de prensar

Os acessórios de prensar no sistema Profipress XL são feitos de cobre.

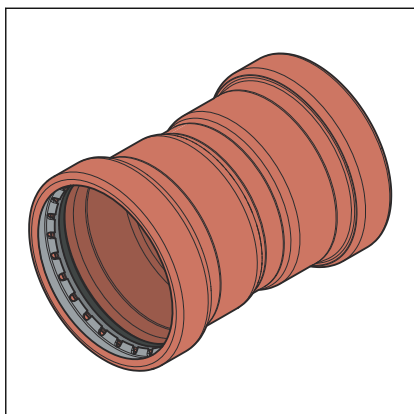


Fig. 3: Acessório de prensar

### SC-Contur

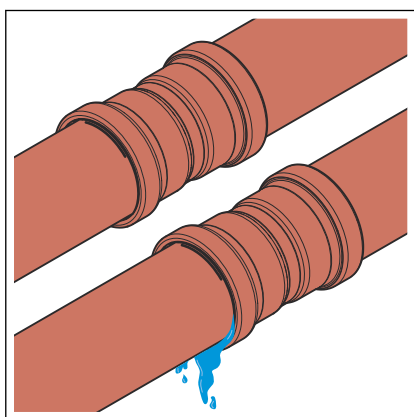


Fig. 4: SC-Contur

### 2.3.4 O-rings

Nos acessórios de prensar Profipress XL existe um anel de fixação, um anel de separação e um o-ring na canelura do acessório de prensar. Ao prensar, o anel de corte crava-se no tubo assegurando assim uma ligação potente.

Na instalação e posteriormente ao prensar, o anel de separação protege o o-ring de ser danificado pelo anel de fixação.

Os acessórios de prensar Viega possuem o SC-Contur. O SC-Contur é uma tecnologia de segurança certificada pela DVGW e assegura que o acessório de prensar está garantidamente não estanque no estado não prensado. Assim, as ligações inadvertidamente não prensadas tornam-se visíveis durante o teste de estanquidade.

A Viega assegura que as ligações inadvertidamente não prensadas se tornam visíveis durante o teste de estanquidade:

- no teste de estanquidade a húmido na faixa de pressão de 0,1–0,65 MPa (1,0–6,5 bar)
- no teste de estanquidade a seco na faixa de pressão de 22 hPa–0,3 MPa (22 mbar–3,0 bar)

Os acessórios de prensar vêm equipados de fábrica com o-rings em EPDM. Para áreas de aplicação com temperaturas mais elevadas, como p. ex. nos sistemas de aquecimento urbano ou nos sistemas de vapor de baixa pressão, os acessórios de prensar têm de ser equipados com o-rings em FKM.

Os o-rings podem ser distinguidos do seguinte modo:

- Os o-rings em EPDM são pretos brilhantes.
- Os o-rings em FKM são pretos mate.

### Área de aplicação do o-ring em EPDM

Área de aplicação	Água potável	Aquecimento	Sistemas de energia solar	Ar comprimido	Gases técnicos
Área de aplicação	todas as secções da tubagem	Sistema de aquecimento com bomba de água quente	Circuito solar	todas as secções da tubagem	todas as secções da tubagem
Temperatura de serviço [T <sub>max</sub> ]	80 °C	95 °C	1)	60 °C	—
Pressão de serviço [P <sub>max</sub> ]	—	1,6 MPa (16 bar)	0,6 MPa (6 bar)	1,6 MPa (16 bar)	—
Observações	segundo as diretivas aplicáveis <sup>3)</sup> P <sub>máx</sub> : 1,0 MPa T <sub>máx</sub> : 95 °C t <sub>máx</sub> : < 60 min	segundo as diretivas aplicáveis <sup>1)</sup> T <sub>máx</sub> : 105 °C	para painéis planos	seco, teor de óleo < 25 mg/m <sup>3</sup> 4)	2) 4)

1) ver ☞ «Regulamentos da secção: o-rings» na página 6

2) Requer acordo com a Viega.

3) ver ☞ «Regulamento da secção: Utilização adequada» na página 5

4) ver também o documento "Áreas de aplicação de sistemas de instalação metálicos" na página de internet Viega

### Área de aplicação do o-ring em FKM

Área de aplicação	Aquecimento urbano	Sistemas de energia solar	Ar comprimido
Utilização	Sistemas de abastecimento de aquecimento urbano em circuitos secundários	Circuito solar	todas as secções da tubagem
Temperatura de serviço [T <sub>max</sub> ]	140 °C	1)	60 °C
Pressão de serviço [P <sub>max</sub> ]	1,6 MPa (16 bar)	0,6 MPa (6 bar)	1,6 MPa (16 bar)
Observações	Para assegurar que a instalação é instalada de acordo com as especificações da empresa abastecedora, consultar a empresa abastecedora antes da instalação.	Para tubos coletores a vácuo 2)	do tipo seco 2)

1) Requer acordo com a Viega.

2) ver também o documento "Áreas de aplicação de sistemas de instalação metálicos" na página de internet Viega



Os materiais de vedação do sistema de acessórios de prensar estão sujeitos ao envelhecimento térmico, que depende da temperatura do meio e do tempo de funcionamento. Quanto mais alta for a temperatura do meio, mais rápido progride o envelhecimento térmico do material de vedação. No caso de condições de funcionamento especiais, por exemplo, sistemas de recuperação de calor industriais, é necessária uma comparação das especificações do fabricante do aparelho com as especificações do sistema de acessórios de prensar.

Antes da utilização do sistema de acessórios de prensar no exterior das áreas de aplicação descritas ou em caso de dúvida sobre a escolha correta do material, contacte a Viega.

### 2.3.5 Instalações mistas

Nas instalações de água potável, os diferentes metais dos componentes da tubagem podem prejudicar-se mutuamente e p. ex. causar corrosão. Por esse motivo, não é permitido montar qualquer tubo de cobre imediatamente antes de um tubo de aço galvanizado no sentido do fluxo.



A regra de fluxo tem de ser respeitada em todas as instalações mistas com tubos em cobre e em aço galvanizado.

Em caso de dúvidas sobre este assunto, contacte a Viega.


## 2.4 Informações de utilização

### 2.4.1 Corrosão

As tubagens e torneiras expostas em divisões geralmente não necessitam de proteção anticorrosão exterior.

Os seguintes casos representam exceções:

- Contacto com materiais de construção agressivos, como materiais que contenham nitrito ou amónio
- em ambientes agressivos

Se for necessária uma proteção anticorrosão exterior, têm de ser respeitadas as diretivas aplicáveis, ver  «Regulamentos da secção: corrosão» na página 6.



## 3 Manuseamento

### 3.1 Transporte


No transporte dos tubos ter em atenção o seguinte:

- Não puxar os tubos ao longo de arestas de carga. A superfície poderia ficar danificada.
- Fixar os tubos durante o transporte. O deslizamento poderia dobrar os tubos.
- Não danificar os tampões de proteção nas extremidades dos tubos e removê-los apenas imediatamente antes da montagem. As extremidades dos tubos danificadas já não podem ser prensadas.



Respeite adicionalmente as indicações do fabricante do tubo.

### 3.2 Armazenamento

Para o armazenamento, respeitar os requisitos das diretivas aplicáveis, ver  «Regulamentos da secção: armazenamento» na página 7:

- Armazenar os componentes num local limpo e seco.
- Não armazenar os componentes diretamente no pavimento.
- Garantir no mínimo três pontos de apoio para o armazenamento dos tubos.
- Armazenar os tubos separadamente, tanto quanto possível, em função dos diferentes tamanhos.

Se não for possível o armazenamento separado, armazenar os tamanhos pequenos sobre os tamanhos grandes.



Respeite adicionalmente as indicações do fabricante do tubo.

### 3.3 Informações de montagem

#### 3.3.1 Indicações de montagem

##### Verificar os componentes do sistema

Os componentes do sistema podem ter sido danificados durante o transporte e o armazenamento.

- Verificar todas as peças.
- Substituir os componentes danificados.

- Não reparar os componentes danificados.
- Os componentes sujos não podem ser instalados.

### 3.3.2 Compensação de potencial



#### **PERIGO!** **Perigo devido a corrente elétrica**

Um choque elétrico pode provocar queimaduras e ferimentos graves ou mesmo a morte.

Como todos os sistemas de tubagens metálicos são condutores de eletricidade, o contacto inadvertido com uma peça condutora de tensão de rede pode fazer com que todo o sistema de tubagem e componentes metálicos conectados (p. ex. radiador) fiquem sob tensão.

- Os trabalhos no sistema elétrico só podem ser realizados por eletricistas instaladores.
- Integre sempre os sistemas da tubagem em metal na compensação de potencial.



O instalador da instalação elétrica é responsável por garantir que a compensação de potencial é verificada ou assegurada.

### 3.3.3 Substituição permitida dos o-rings



#### **Nota importante**

Os o-rings nos acessórios de prensar, com as suas características específicas do material, estão adaptados aos respetivos fluidos ou áreas de aplicação dos sistemas de tubagens e geralmente só estão certificados para tal.

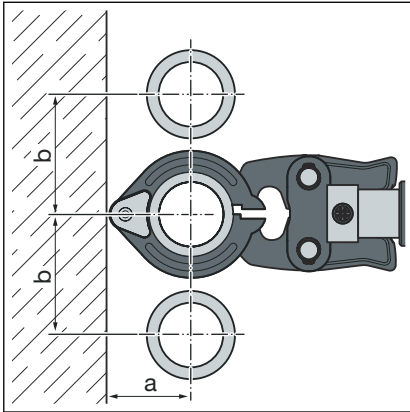
Por norma, a substituição de um o-ring é permitida. O o-ring tem de ser substituído por uma peça sobressalente adequada para a finalidade prevista ↪ *Capítulo 2.3.4 «O-rings» na página 14*. A utilização de outros o-rings não é permitida.

A substituição de um o-ring é permitida nas seguintes situações:

- quando o o-ring no acessório de prensar está claramente danificado e tem de ser substituído por um o-ring sobressalente Viega do mesmo material
- quando um o-ring em EPDM tem de ser substituído por um o-ring em FKM (resistência mais elevada à temperatura, p. ex. para utilização industrial)

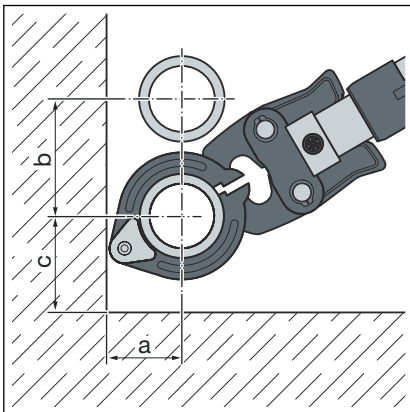
### 3.3.4 Espaço necessário e distâncias

#### Pressar entre tubagens



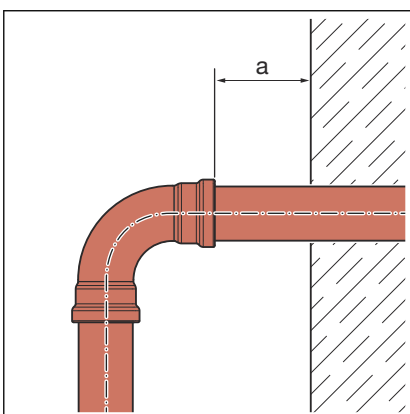
d	64,0	76,1	88,9	108,0
a [mm]	110	110	120	135
b [mm]	185	185	200	215

#### Pressar entre o tubo e a parede



d	64,0	76,1	88,9	108,0
a [mm]	110	110	120	135
b [mm]	185	185	200	215
c [mm]	130	130	140	155

#### Distância para as paredes



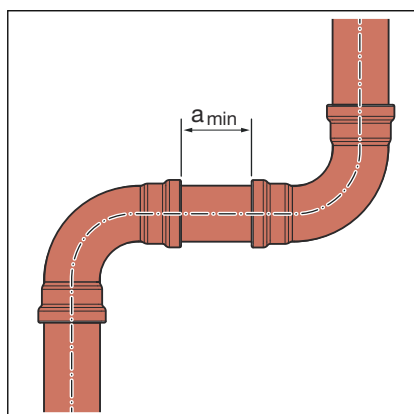
d	64,0-108,0
Distância mínima $a_{min}$ [mm]	20

## Distância entre as prensagens



### AVISO! Conexões de prensar não estanques devido a tubos demasiado curtos

Quando dois acessórios de prensar têm de ser colocados num tubo sem distância entre si, o tubo não pode ser demasiado curto. Se na prensagem, o tubo não for inserido até à profundidade de inserção prevista no acessório de prensar, a ligação pode ficar não estanque.



d	64,0–108,0
Distância mínima a [mm]	15

## Medidas Z

Encontra as medidas Z na página do produto correspondente no catálogo online.

### 3.3.5 Ferramentas necessárias

Para a criação de uma conexão de prensar são necessárias as seguintes ferramentas:

- Corta tubos ou serra de metal de dentes finos
- Rebarbador e lápis de cor para marcar
- Máquina de prensar com força de prensagem constante de 32 kN
- Colar de prensar com o respetivo mordente articulado, adequado para o diâmetro do tubo e com perfil adequado

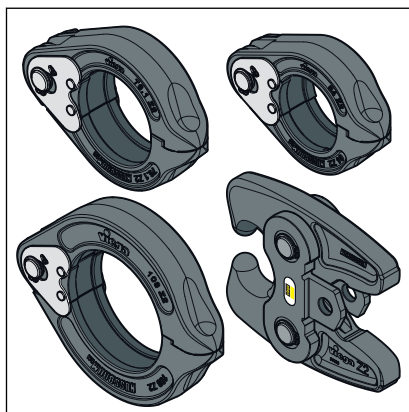


Fig. 5: Colares de prensar e mordente articulado



**Para prensar, a Viega recomenda a utilização das ferramentas do sistema Viega.**

As ferramentas de prensar do sistema Viega foram especialmente desenvolvidas e adaptadas para processar os sistemas de acessórios de prensar Viega.

### 3.4 Montagem

#### 3.4.1 Substituir o o-ring

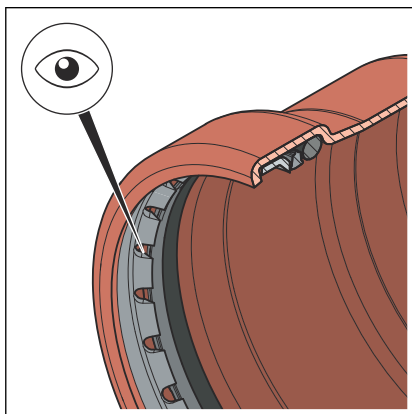


Fig. 6: Anel de fixação

#### Retirar o o-ring



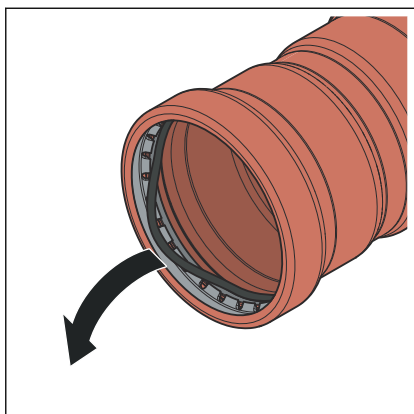
**CUIDADO!**  
**Perigo de ferimentos devido a arestas afiadas**

Por cima do o-ring existe um anel de separação e um anel de fixação de arestas afiadas (ver seta). Na substituição do o-ring existe o perigo de ferimentos por corte.

- Não agarre no acessório de prensar com as mãos desprotegidas.



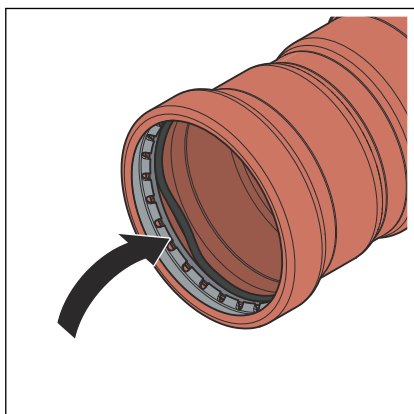
Não utilize objetos pontiagudos ou afiados ao retirar o o-ring que possam danificar este ou a canelura.



- Retirar o o-ring da canelura, deixando o anel de separação na canelura.

Proceder cuidadosamente para que o anel de separação e o assento do o-ring não fiquem danificados.

### Colocar o o-ring



- Colocar um o-ring novo e intacto por baixo do anel de separação na canelura.

Ter atenção para que o o-ring não seja danificado pelo anel de fixação.

- Assegurar que o o-ring se encontra totalmente na canelura.

### 3.4.2 Cortar os tubos à medida



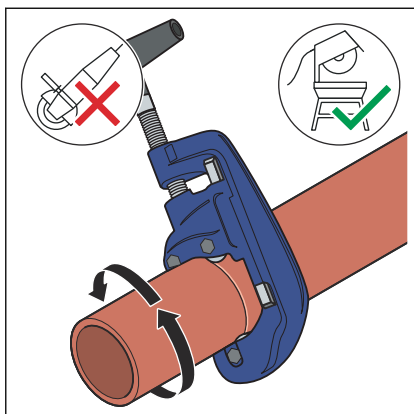
#### **AVISO!** **Conexões de prensar não estanques devido a material danificado!**

As conexões de prensar podem ficar não estanques devido a tubos ou o-rings danificados.

Observe as seguintes indicações para evitar danos nos tubos e o-rings:

- Para cortar à medida não utilize discos de corte (rebarbadora) ou maçaricos de corte.
- Não utilize lubrificantes nem óleos (como p. ex. óleo de corte).

Para informações relativas às ferramentas, ver também [Capítulo 3.3.5 «Ferramentas necessárias» na página 20.](#)



- ▶ Cortar o tubo o mais quadrado possível com um corta tubos ou uma serra de metal de dentes finos para assegurar uma profundidade de inserção do tubo completa e uniforme.

No processo, evitar sulcos na superfície do tubo.

### 3.4.3 Rebarbar os tubos

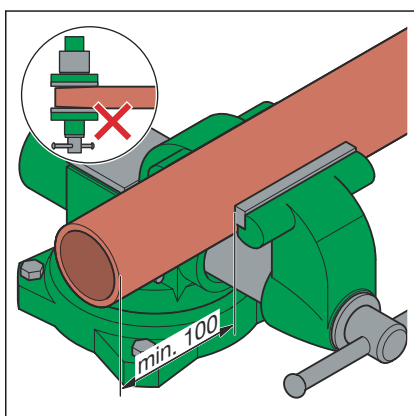
Após o corte, as extremidades dos tubos têm de ser rebarbadas cuidadosamente por dentro e por fora.

Com o rebarbar é evitado que o o-ring fique danificado ou que o acessório de prensar fique inclinado na montagem. A Viega recomenda a utilização de um rebarbador (modelo 2292.4XL).



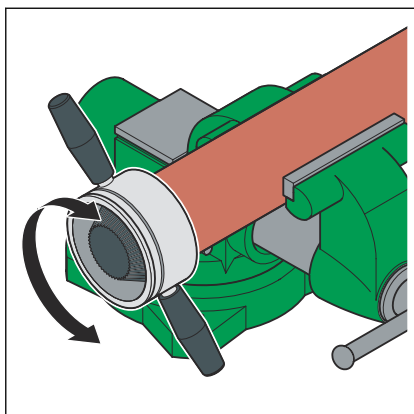
#### **AVISO!** **Danos devido a ferramenta errada!**

Para rebarbar, não utilize discos de rebarbar ou outra ferramenta idêntica. Dessa forma, os tubos podem ficar danificados.



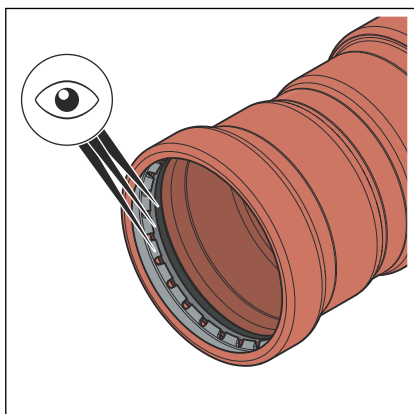
- ▶ Apertar o tubo no torno de aperto.
- ▶ Ao apertar, manter no mínimo 100 mm de distância (a) em relação à extremidade do tubo.

As extremidades do tubo não podem ficar deformadas ou danificadas.



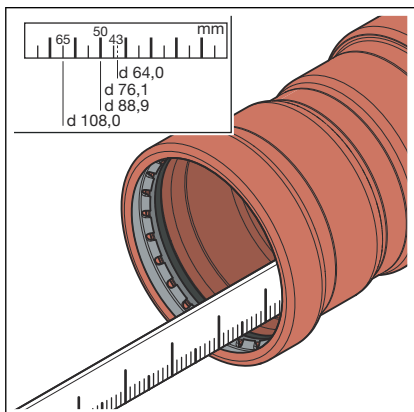
- Rebarbar no interior e exterior do tubo.

### 3.4.4 Pressar a ligação



Pré-requisitos:

- A extremidade do tubo não está deformada ou danificada.
- O tubo está rebarbado.
- No acessório de pressar encontra-se o o-ring correto.  
EPDM = preto brilhante  
FKM = preto mate
- O o-ring, o anel de separação e o anel de fixação estão intactos.
- O o-ring, o anel de separação e o anel de fixação encontram-se totalmente na canelura.

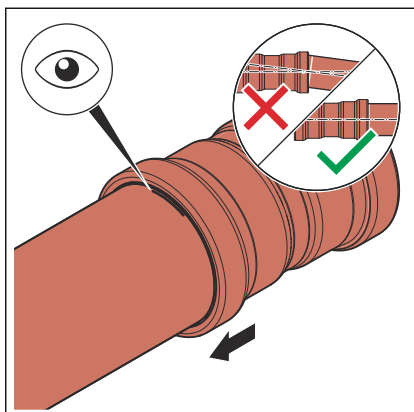


- Medir a profundidade de inserção no acessório de pressar.

d [mm]	Profundidade de inserção [mm]
64,0	43
76,1	50
88,9	50
108,0	60

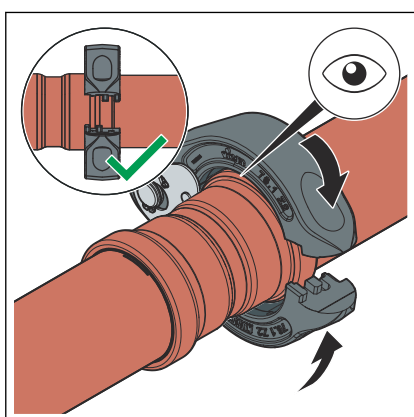
- Marcar a profundidade de inserção no tubo.



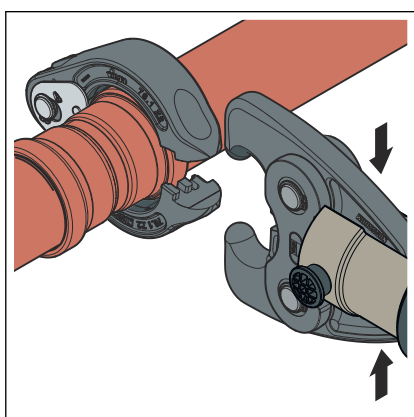


- Inserir o acessório de prensar no tubo até à profundidade de inserção marcada. Não inclinar o acessório de prensar.
- Encaixar o mordente articulado na máquina de prensar e inserir o pino de retenção até engatar.

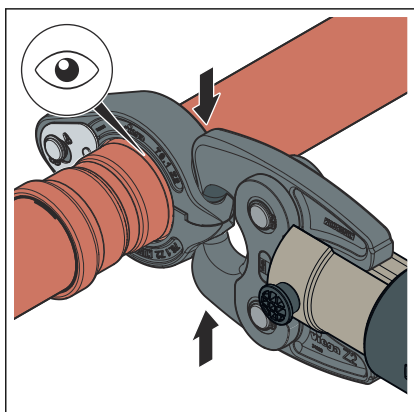
**INFO! Observe o manual da ferramenta de prensar.**



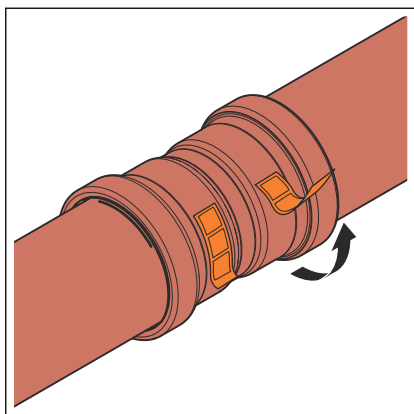
- Colocar o colar de prensar no acessório de prensar. O colar de prensar tem de cobrir totalmente o anel que se encontra na posição mais exterior do acessório de prensar.



- Abrir o mordente articulado.



- Encaixar o mordente articulado no alojamento do colar de prensar.
- Realizar o processo de prensar.
- Abrir o mordente articulado e retirar o colar de prensar.



- Retirar a patilha de controlo.
- A ligação está identificada como prensada.

### 3.4.5 Uniões de flange

No sistema de acessórios de prensar mostrado, são possíveis uniões de flange nos tamanhos 64,0 a 108,0 mm.

A montagem de uniões de flange só pode ser efetuada por pessoal qualificado. A qualificação do pessoal para a montagem de uniões de flange pode ser realizada, por ex., com base nas diretivas aplicáveis, ver [☞ «Regulamentos da secção: estabelecer uma união de flange» na página 7.](#)

- Um período de formação correspondente sobre montagem adequada de uniões de flange na formação profissional (do pessoal de trabalho/pessoal técnico especializado) com uma conclusão qualificada, bem como uma aplicação regular bem-sucedida, são consideradas provas suficientes.
- Conhecimentos especializados através de medidas de formação teórica e prática devem ser transmitidos a outros colaboradores sem a formação especializada adequada (por ex., pessoal operacional) que montem uniões de flange e isto deve ser documentado.

### Anilhas planas

As vantagens da utilização de anilhas planas temperadas são:

- Superfície de fricção definida durante a montagem.
- Rugosidade definida durante o cálculo e, deste modo, redução da dispersão do binário de aperto, com o que se pode obter matematicamente uma maior força de aparafusamento sextavado.

## Tipos de flanges

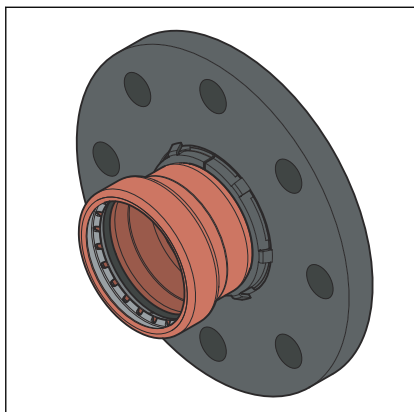


Fig. 7: Flange solto

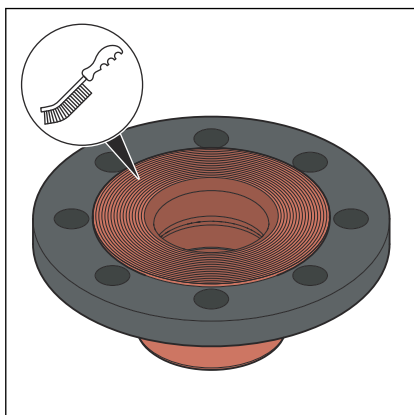
### Flange solto

- Aço, com revestimento pulverizado a preto
- Conexão de prensar em cobre
- Modelo 2459.5XL: 64 mm a 108,0 mm (PN10/16)

## Estabelecer uma união de flange



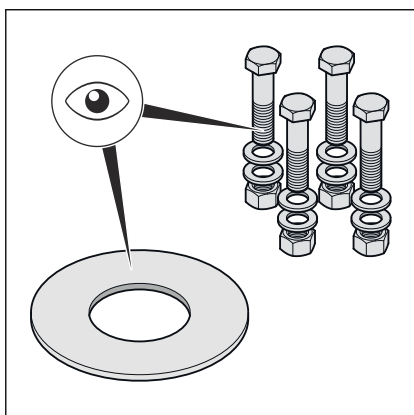
Estabeleça sempre primeiro a união de flange e depois a conexão de prensar.



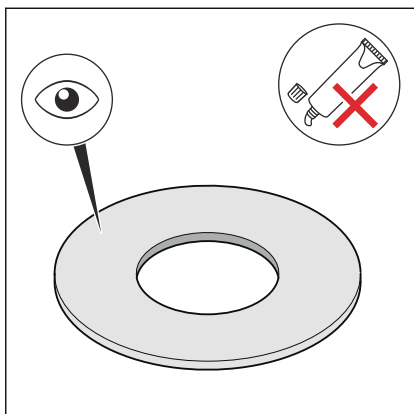
- Se necessário, remover quaisquer revestimentos temporários nas superfícies de vedação do flange sem deixar quaisquer resíduos antes da montagem, utilizando agentes de limpeza e uma escova de arame adequada.

**AVISO!** Ao substituir as vedações, certificar-se de remover completamente a vedação antiga da superfície de vedação do flange sem danificar a superfície de vedação do flange.

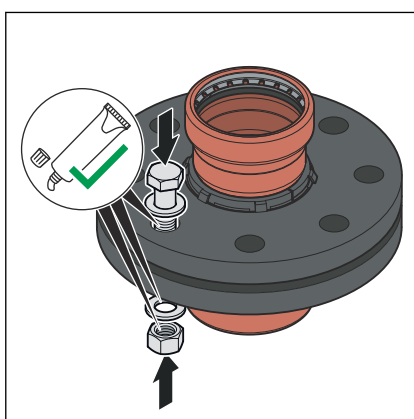
- Assegurar que as superfícies de vedação do flange estejam limpas, sem danos e niveladas. Em particular, não deve haver danos radiais na superfície, tais como estrias ou pontos de impacto.



- Os parafusos sextavados, porcas e anilhas planas devem estar limpos, livres de danos e cumprir as especificações para o comprimento mínimo dos parafusos sextavados e a classe de resistência, ver ↗ «**Torques de aperto requeridos**» na página 30.
- Durante a desmontagem, substituir os parafusos sextavados, porcas e anilhas planas removidos por novos se danificados.



- A vedação deve estar limpa, intacta e seca. Não utilizar colas e pastas de montagem para vedações.
- Não reutilizar vedações usadas.
- Não utilizar vedações com dobras, pois representam um risco de segurança.
- Assegurar que as vedações estão livres de falhas e defeitos e que a informação do fabricante é respeitada.

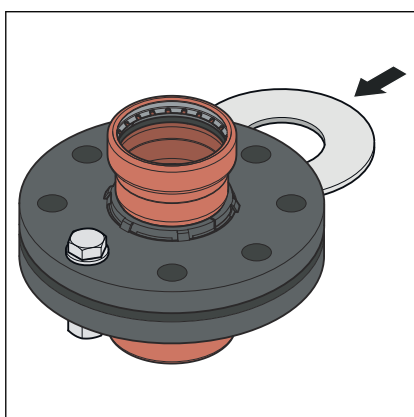


- Lubrificar os seguintes elementos de flange com lubrificante adequado:
  - Rosca hexagonal de parafuso
  - Anilha plana
  - Assento da porca

**AVISO!** Observar as informações do fabricante sobre a área de aplicação e faixa de temperaturas do lubrificante.

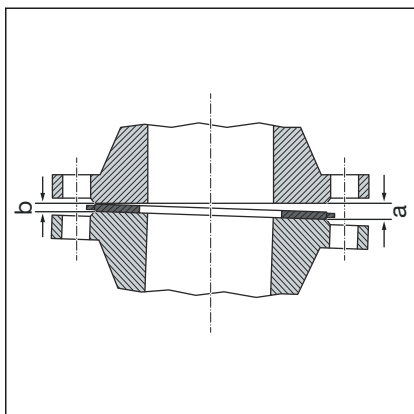
### Instalar e centrar o o-ring

A montagem correta das uniões de flange exige camadas de flanges alinhadas paralelamente sem desvio central, que permitem que o o-ring seja inserido na posição correta sem danos.

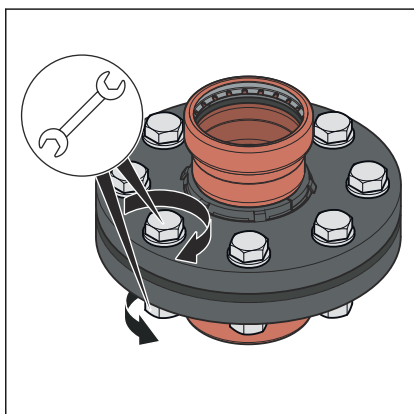
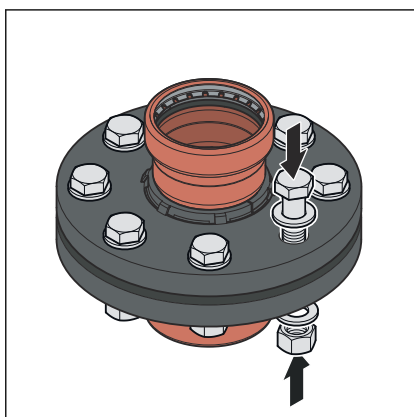


- Pressionar as superfícies de vedação o suficiente, de modo que a vedação possa ser inserida sem força e sem danos.

O distanciamento (não paralelismo das superfícies de vedação) antes de apertar os parafusos sextavados é inócua se o distanciamento permitido não for excedido.



### Sistemática para apertar parafusos sextavados



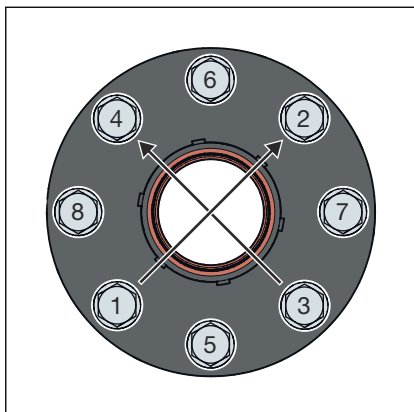
DN	Distanciamento admissível a-b [mm]
65-100	0,6

- Eliminar o distanciamento do lado aberto (a).
- Em caso de dúvida, aplicar os flanges sem inserir uma vedação, a título experimental, apertando os parafusos sextavados para obter um paralelismo e uma distância da superfície de vedação de aprox. 10% do binário nominal.
  - ⊞ O distanciamento é inadmissível se a posição do flange não puder ser alcançada sem grande esforço.

- A ordem em que os parafusos sextavados e porcas são apertados tem uma influência significativa na distribuição da força que atua sobre a vedação (pressão superficial). O aperto incorreto leva a uma elevada dispersão das forças de pré-tensão e pode resultar no não atingimento da pressão superficial mínima requerida e até mesmo em fugas.
- Depois de apertar a porca, pelo menos dois mas não mais de cinco passos da rosca devem sobressair da extremidade do parafuso sextavado.
- Pré-montar os parafusos sextavados manualmente, observando o seguinte:
  - Instalar os parafusos sextavados de modo a que todas as cabeças dos parafusos sextavados fiquem de um lado da flange.
  - Para flanges dispostos horizontalmente, inserir os parafusos sextavados a partir de cima.
  - Substituir os parafusos hexagonais rígidos por parafusos de funcionamento suave.

- A utilização simultânea de várias ferramentas de aperto é possível.

### Sequência de aperto



- Apertar todos os parafusos sextavados em cruz com 30% do torque nominal de aperto.
- Apertar todos os parafusos sextavados com 60 % do binário nominal de aperto como no passo 1.
- Apertar todos os parafusos sextavados com 100 % do binário nominal de aperto como no passo 1.
- Voltar a apertar todos os parafusos sextavados com o binário de aperto nominal completo. Repetir este processo até as porcas já não poderem ser rodadas quando o torque de aperto total for aplicado.

Fig. 8: Profipress G XL Parafusos de cabeça sextavada em cruz

### Torques de aperto requeridos

Torques de aperto para uniões de flanges Profipress G XL

Modelo	DN	Número do artigo	Rosca	Torque de aperto [Nm]	Comprimento do parafuso de cabeça sextavada [mm]	Classe de resistência
2459.5XL	65	577 797	M16	125	70	8.8
		648 534				
		534 042				
	80	534 059				
	100	534 066				

## Soltar a união de flange

Antes de começar a desmontar uma união de flange existente, obter uma autorização e uma licença de trabalho da empresa responsável, se necessário, observando o seguinte:

- A secção do sistema deve estar despressurizada e completamente enxaguada.
- Fixar peças de instalação ou de fixação que não sejam retidas separadamente antes de soltar a união de flange. Isto também se aplica a sistemas de fixação, tais como ganchos e apoios de mola.
- Começar a afrouxar os parafusos sextavados ou porcas do lado virado para longe do corpo, soltar ligeiramente os parafusos sextavados restantes e só desmontar completamente quando tiver sido assegurado que não advém perigo do sistema de tubagem. Se uma tubagem estiver sob tensão, existe o risco de coice da tubagem.
- Desapertar os parafusos sextavados ou porcas em cruz em pelo menos duas passagens.
- Fechar as extremidades abertas das meadas com bujões cegos.
- Transportar tubagens desmanteladas apenas em estado fechado.
- Ao substituir as vedações, certificar-se de remover completamente a vedação antiga da superfície de vedação do flange sem danificar a superfície de vedação do flange.



### **AVISO!** **Cuidado ao usar uma rebarbadora!**

Ao soltar parafusos sextavados e porcas defeituosas com a ajuda de uma rebarbadora, são produzidas faíscas que podem queimar no material das tubagens e causar corrosão.

## 3.4.6 Teste de estanquidade

Antes da colocação em funcionamento, o instalador tem de realizar um teste de estanquidade.

Realizar este teste em instalações já terminadas, mas ainda encastadas.

Respeitar as diretivas aplicáveis, ver ↗ «Regulamentos da secção: teste de estanquidade» na página 7.

O teste de estanquidade também deve ser realizado de acordo com as diretivas aplicáveis para instalações de água não potável, ver ↗ «Regulamentos da secção: teste de estanquidade» na página 7.

Documentar o resultado.

## 3.5 Manutenção

Para a operação e manutenção de instalações de água potável, respeitar as diretivas aplicáveis, ver ↗ «Regulamentos da secção: manutenção» na página 7.

## 3.6 Eliminação

Separar o produto e a embalagem dos mesmos grupos de material (p. ex. papel, metais, sintéticos ou metais não-ferrosos) e eliminá-los de acordo com a legislação nacional válida.





**Viega CE GmbH & Co. KG**

comercial@viega.pt

viega.pt

PT • 2023-11 • VPN230145

