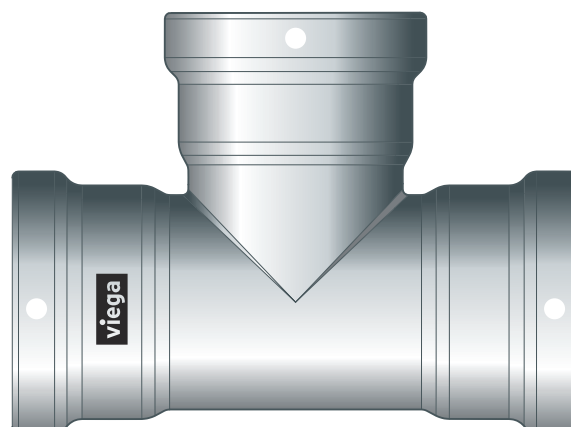


Manual de instruções

Megapress S XL



Sistema de acessórios de prensar em aço carbono para tubos de aço de grande espessura

Sistema
Megapress S XL

Ano de fabrico (a partir de)
10/2017

viega

Índice

1	Sobre este manual de instruções	3
1.1	Grupos alvo	3
1.2	Identificação das indicações	3
1.3	Indicação relativa à atual versão de idioma	4
2	Informação sobre o produto	5
2.1	Normas e regulamentos	5
2.2	Utilização adequada	8
2.2.1	Áreas de aplicação	8
2.2.2	Fluidos	8
2.3	Descrição do produto	9
2.3.1	Vista geral	9
2.3.2	Tubos	9
2.3.3	Acessórios de prensar	15
2.3.4	O-rings	15
2.3.5	Dados técnicos	16
2.3.6	Identificações nos componentes	17
2.4	Informações de utilização	17
2.4.1	Corrosão	17
3	Manuseamento	18
3.1	Transporte	18
3.2	Armazenamento	18
3.3	Informações de montagem	18
3.3.1	Indicações de montagem	18
3.3.2	Compensação de potencial	24
3.3.3	Espaço necessário e distâncias	24
3.3.4	Ferramentas necessárias	27
3.4	Montagem	28
3.4.1	Substituir o o-ring	29
3.4.2	Cortar os tubos à medida	30
3.4.3	Rebarbar os tubos	30
3.4.4	Prensar a ligação	31
3.4.5	Unões de flange	33
3.4.6	Teste de estanquidade	41
3.5	Eliminação	41

1 Sobre este manual de instruções

Este documento está sujeito a direitos de proteção, para mais informações visite viega.com/legal.

1.1 Grupos alvo

As informações contidas neste manual destinam-se a técnicos especializados em sistemas sanitários e de aquecimento, bem como a pessoal devidamente instruído.

A montagem, instalação e, eventualmente, manutenção deste produto não são permitidas a pessoas que não possuam a formação ou qualificação referida anteriormente. Esta restrição não se aplica a possíveis indicações relativas à operação.

A montagem dos produtos Viega tem de ser feita em conformidade com as regras técnicas geralmente reconhecidas e com os manuais de instruções da Viega.

1.2 Identificação das indicações

Os textos de indicação e advertência são separados do restante texto e estão identificados por meio de pictogramas correspondentes.



PERIGO!

Adverte sobre possíveis ferimentos mortais.



ATENÇÃO!

Adverte sobre possíveis ferimentos graves.



CUIDADO!

Adverte sobre possíveis ferimentos.



AVISO!

Adverte sobre possíveis danos materiais.



Indicações e dicas adicionais.

1.3 Indicação relativa à atual versão de idioma

Este manual de instruções contém informações importantes sobre o produto e a seleção do sistema, montagem e colocação em funcionamento, bem como sobre a utilização correta e, se necessário, sobre medidas de manutenção. Estas informações sobre os produtos, as respectivas propriedades e técnicas de aplicação baseiam-se nas normas atualmente em vigor na Europa (p. ex. EN) e/ou na Alemanha (p. ex. DIN/DVGW).

O texto contém algumas passagens que podem fazer referência a disposições técnicas em vigor na Europa/Alemanha. Estas disposições são válidas como recomendações para outros países, caso não existam requisitos nacionais correspondentes. As leis, normas, disposições, padrões e outras disposições técnicas nacionais relevantes sobrepõem-se às normativas alemãs/europeias contidas neste manual: as informações aqui reproduzidas não têm carácter vinculativo para outros países e regiões e devem, tal como já foi mencionado, ser consideradas como uma sugestão.

2 Informação sobre o produto



Este manual de instruções inclui vídeos

Algumas etapas de montagem e ação são mostradas a título de exemplo num sistema de tubagem diferente do aqui descrito, mas são igualmente válidas .

2.1 Normas e regulamentos

As seguintes normas e regulamentos são válidos para a Alemanha ou Europa. As disposições nacionais encontram-se no respetivo site do país em viega.pt/normas.

Regulamentos da secção: áreas de aplicação

Âmbito de aplicação/indicação	Regulamento aplicável na Alemanha
Sem aplicação para gases combustíveis	DVGW G 260
Planeamento, instalação, operação e manutenção de sistemas de proteção contra incêndios	DIN 14462

Regulamentos da secção: fluidos

Âmbito de aplicação/indicação	Regulamento aplicável na Alemanha
Aptidão para água de aquecimento em sistemas de aquecimento com bomba de água quente	VDI-Richtlinie 2035, folha 1 e folha 2

Regulamentos da secção: tubos

Âmbito de aplicação/indicação	Regulamento aplicável na Alemanha
Distinção entre tipos de tubos e séries de tubos	DIN EN 10255
Requisitos relativos aos tubos de aço - qualidade do tubo de caldeira	DIN EN 10220
Requisitos relativos aos tubos de aço - qualidade do tubo de caldeira	DIN EN 10216-1
Requisitos relativos aos tubos de aço - qualidade do tubo de caldeira	DIN EN 10217-1
Revestimentos de proteção externa (galvanização) para tubos de aço	DIN EN 10240
Distância de fixação das braçadeiras para tubos	VdS CEA 4001

Regulamentos da secção: o-rings

Âmbito de aplicação/indicação	Regulamento aplicável na Alemanha
Área de aplicação do o-ring emFKM ■ Aquecimento	DIN EN 12828

Regulamentos da secção: armazenamento

Âmbito de aplicação/indicação	Regulamento aplicável na Alemanha
Requisitos relativos ao armazenamento dos materiais	DIN EN 806-4, Capítulo 4.2

Regulamentos da secção: indicações de montagem

Âmbito de aplicação/indicação	Regulamento aplicável na Alemanha
Requisitos e indicações para sistemas de sprinkler e de proteção contra incêndios	VdS-Anerkennung G 414021
Pressões, dimensões nominais e condições de utilização admissíveis	VdS 2100-26-2: 2012-04, tabela A. 1
Distâncias entre os dispositivos de fixação Classes de risco de incêndio	VdS CEA 4001
Espessura mínima da parede do tubo e espessura máxima da parede do tubo	CEA 4001, tabela 15.02
Revestimentos de proteção externa (galvanização) para tubos de aço	DIN EN 10240

Regulamentos da secção: estabelecer uma união de flange

Âmbito de aplicação/indicação	Regulamento aplicável na Alemanha
Qualificação de pessoal para a montagem de uniões de flange	VDI-Richtlinie 2290
Determinação de binários de aperto	DIN EN 1591-1

Regulamentos da secção: teste de estanquidade

Âmbito de aplicação/indicação	Regulamento aplicável na Alemanha
Teste em instalações já terminadas, mas antes de serem encastradas	DIN EN 806-4
Teste de estanquidade para sistemas de água potável	ZVSHK-Merkblatt: "Dichtheitsprüfungen von Trinkwasserinstallationen mit Druckluft, Inertgas oder Wasser"
Teste de pressão em sistemas de sprinkler	VdS CEA 4001, capítulo 17
Requisitos relativos à água de enchimento e de reposição	VDI 2035

2.2 Utilização adequada



Acorde a utilização do sistema para outras áreas de aplicação e fluidos diferentes dos descritos com a Viega.

2.2.1 Áreas de aplicação

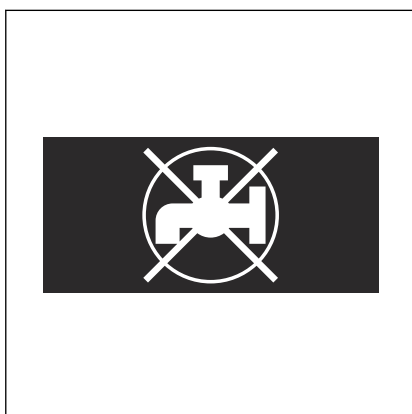


Fig. 1: "Água não potável"

O sistema destina-se à utilização em instalações industriais, de aquecimento e de refrigeração e é uma substituição dos conectores soldados, roscados e de ranhura em instalações novas e reparações. O sistema não é adequado para a utilização em instalações de água potável. Os acessórios de prensar estão, por esse motivo, assinalados com um símbolo preto "Água não potável".

Não utilizar o sistema de tubagem para gases combustíveis, ver [«Regulamentos da secção: áreas de aplicação» na página 5.](#)

O sistema de acessórios de prensar foi concebido para a pressão nominal PN 16.

A utilização é possível nas seguintes áreas, entre outras:

- Circuitos de aquecimento e arrefecimento fechados
- Instalações industriais
- Sistemas de sprinkler
- Sistemas de proteção contra incêndios, ver [«Regulamentos da secção: áreas de aplicação» na página 5](#)
- Equipamentos de ar comprimido
- Instalações para gases técnicos (por consulta)

Para informações sobre campos de utilização dos elementos de vedação ver [«Capítulo 2.3.4 «O-rings» na página 15.](#)

2.2.2 Fluidos

O sistema é adequado, entre outros, para os seguintes fluidos:

Diretivas aplicáveis, ver [«Regulamentos da secção: fluidos» na página 5.](#)

- Água de aquecimento para sistemas de aquecimento com bomba de água quente fechados
- Ar comprimido (seco) segundo a especificação dos o-rings utilizados
- Anticongelantes, soluções refrigerantes com uma concentração de até 50 %
- Gases técnicos (por consulta)

2.3 Descrição do produto

2.3.1 Vista geral

O sistema de tubagem é composto por acessórios de prensar para tubos de aço com parede grossa e as ferramentas de prensar adequadas aos mesmos.

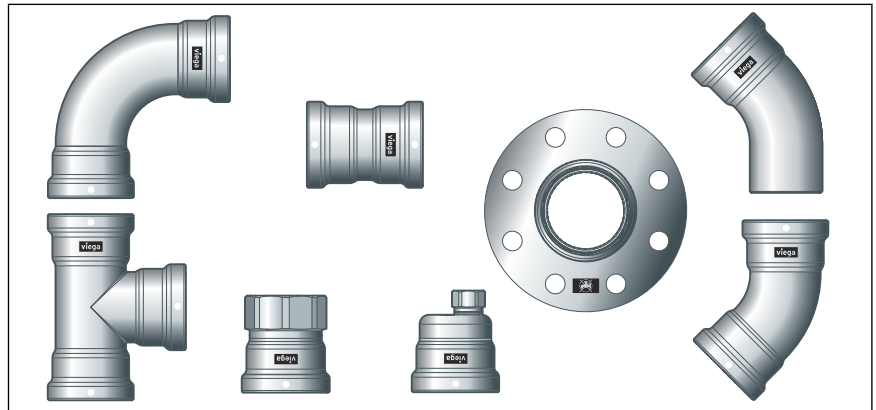



Fig. 2: Acessório de prensar Megapress S XL

Os componentes do sistema estão disponíveis nas seguintes dimensões: D2½ (DN65), D3 (DN80), D4 (DN100)

2.3.2 Tubos

Os acessórios de prensar Megapress S XL podem ser utilizados com os seguintes tubos de aço sem costura (S) ou soldados longitudinalmente (W):


- pretos
- galvanizados
- pintados industrialmente
- pulverizados

Os tubos de aço têm de corresponder às diretivas aplicáveis, ver  «Regulamentos da secção: tubos» na página 6



Se existir um revestimento no tubo, o diâmetro externo máximo indicado nas tabelas não pode ser excedido.

Vista geral dos tubos - Qualidade dos tubos roscados

A norma faz a distinção entre a série de tubos pesada H e a série de tubos média M ou entre os tipos de tubo L, L 1 e L 2. Das diferentes séries de tubos e dos diversos tipos de tubo fazem parte tubos sem costura e tubos soldados longitudinalmente, ver  «Regulamentos da secção: tubos» na página 6.

Qualidade dos tubos roscados – série pesada H e série média M

Tamanho da rosca [polegadas]	Dimensão nominal [DN]	Diâmetro externo nominal [mm]	Diâmetro externo mín. incl. revestimento [mm]	Diâmetro externo máx. incl. revestimento [mm]	Espessura da parede da série pesada H [mm]	Espessura da parede da série média M [mm]
2½	65	76,1	75,3	76,6	4,5	3,6
3	80	88,9	88,0	89,5	5,0	4,0
4	100	114,3	113,1	115,0	5,4	4,5

Qualidade dos tubos roscados – tipo de tubo L

Tamanho da rosca [polegadas]	Dimensão nominal [DN]	Diâmetro externo nominal [mm]	Diâmetro externo mín. incl. revestimento [mm]	Diâmetro externo máx. incl. revestimento [mm]	Espessura da parede [mm]
2½	65	76,1	75,2	76,0	3,2
3	80	88,9	87,9	88,7	3,2
4	100	114,3	113,0	113,9	3,6


Qualidade dos tubos roscados – tipo de tubo L 1

Tamanho da rosca [polegadas]	Dimensão nominal [DN]	Diâmetro externo nominal [mm]	Diâmetro externo mín. incl. revestimento [mm]	Diâmetro externo máx. incl. revestimento [mm]	Espessura da parede [mm]
2½	65	76,1	75,2	76,3	3,2
3	80	88,9	87,9	89,4	3,6
4	100	114,3	113,0	114,9	4,0

Qualidade dos tubos roscados – tipo de tubo L 2


Tamanho da rosca [polegadas]	Dimensão nominal [DN]	Diâmetro externo nominal [mm]	Diâmetro externo mín. incl. revestimento [mm]	Diâmetro externo máx. incl. revestimento [mm]	Espessura da parede [mm]
2½	65	76,1	75,2	76,0	3,2
3	80	88,9	87,9	88,7	3,2
4	100	114,3	113,0	113,9	3,6

Vista geral dos tubos - Qualidade do tubo de caldeira

As normas fazem a distinção entre as séries de tubos 1, 2 e 3. Estas recomendam a utilização dos tubos de instalação da série de tubos 1, uma vez que as séries de tubos 2 e 3 não estão disponíveis ou só estão disponíveis de forma limitada. Da série de tubos 1 fazem parte tubos sem costura e tubos soldados longitudinalmente, ver  «Regulamentos da secção: tubos» na página 6.

Qualidade do tubo de caldeira – série de tubos 1

Tamanho da rosca [polegadas]	Dimensão nominal [DN]	Diâmetro externo nominal [mm]	Diâmetro externo mín. incl. revestimento [mm]	Diâmetro externo máx. incl. revestimento [mm]	Possível espessura da parede do tubo para tubos sem costura ¹⁾ [mm]	Possível espessura da parede do tubo para tubos soldados longitudinalmente ¹⁾ [mm]
2½	65	76,1	75,3	76,9	2,9–20,0	1,4–10,0
3	80	88,9	88,0	89,8	3,2–25,0	1,4–10,0
4	100	114,3	113,2	115,4	3,6–32,0	1,4–11,0

¹⁾ ver  «Regulamentos da secção: tubos» na página 6

Disposição da tubagem e fixação

Para a fixação dos tubos, utilizar exclusivamente braçadeiras para tubos com inserções de proteção acústica isentas de cloreto.

Respeitar as regras gerais da técnica de fixação:

- Não utilizar as tubagens fixas como suporte para outras tubagens e componentes.
- Não utilizar ganchos para tubos.
- Ter em atenção a direção da dilatação: planear os pontos fixos e deslizantes.

Distância entre as braçadeiras para tubos

D [mm]	DN [polegadas]	Distância de fixação das braçadeiras para tubos [m] ¹⁾	Distância de fixação das braçadeiras para tubos [m] ²⁾
76,1	2½	5,50	4,00
88,9	3	6,00	4,00
114,3	4	6,00	4,00

¹⁾ de acordo com informação do fabricante

²⁾ segundo VdS, ver  «Regulamentos da secção: tubos» na página 6

Dilatação

As tubagens dilatam quando aquecem. A dilatação térmica depende do material. As alterações do comprimento provocam tensões dentro da instalação. Estas tensões têm de ser compensadas através de medidas adequadas.

As mais eficazes:

- Pontos fixos e deslizantes
- Troços de compensação da dilatação (curvatura)
- Juntas de dilatação

Coeficiente de dilatação térmica dos diferentes materiais de tubo

Material	Coeficiente de dilatação térmica α [mm/mK]	Exemplo: dilatação com um comprimento do tubo $C = 20$ m e $\Delta\theta = 50$ K [mm]
Aço	0,0120	12,0

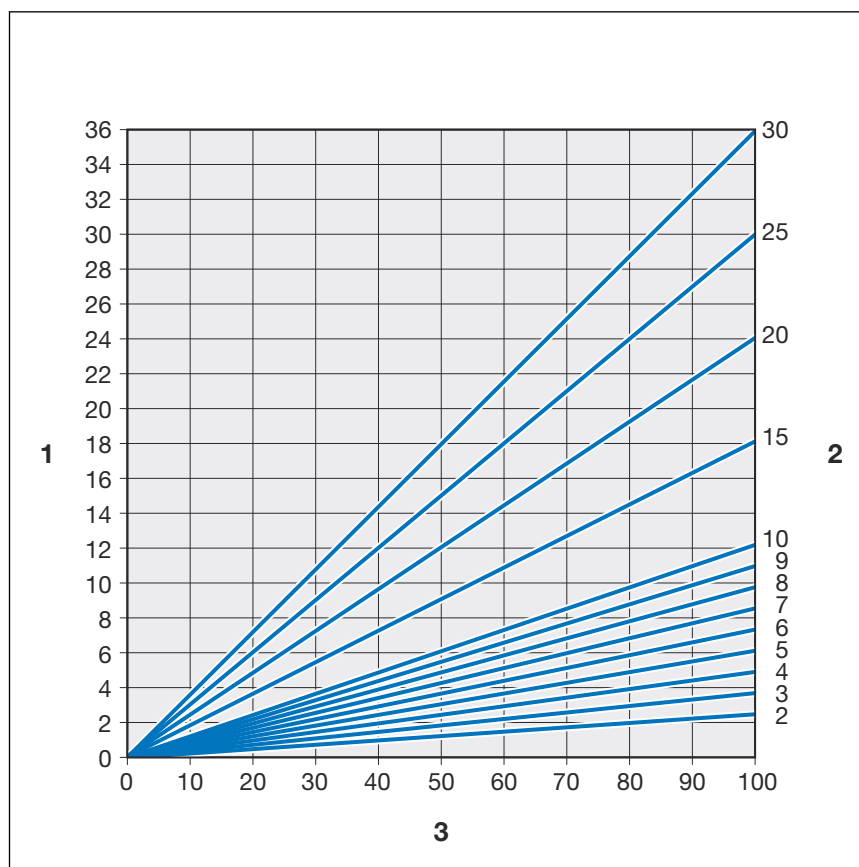


Fig. 3: Dilatação de tubos de aço

- 1 - Dilatação $\vec{\Delta}l$ [mm]
- 2 - Comprimento do tubo \vec{l}_0 [m]
- 3 - Diferença de temperatura $\vec{\Delta}\theta$ [K]

A dilatação Δl pode ser lida a partir do diagrama ou pode ser calculada aritmeticamente com a seguinte fórmula:

$$\Delta l = \alpha \text{ [mm/mK]} \times L \text{ [m]} \times \Delta\theta \text{ [K]}$$

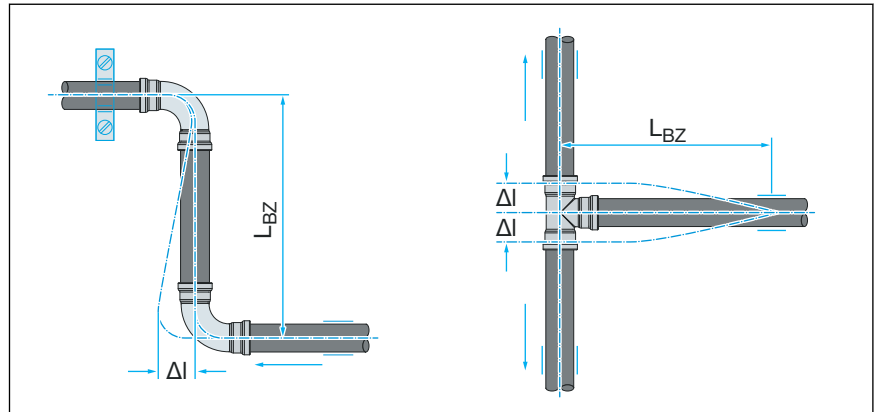


Fig. 4: Curvatura em forma de Z e de T

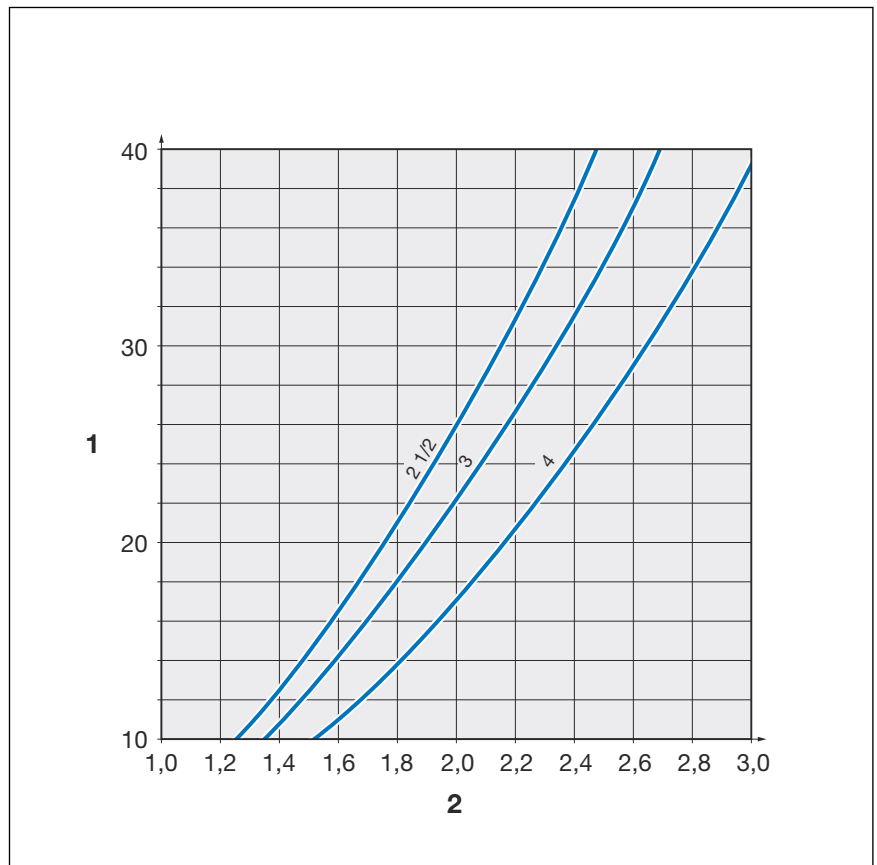


Fig. 5: Curvatura em forma de Z e de T para Megapress S XL 2 1/2 até 4 polegadas

- 1 - Dilatação compensada $\vec{\Delta}l$ [mm]
- 2 - Comprimento lateral do tubo \vec{L}_{BZ} [m]

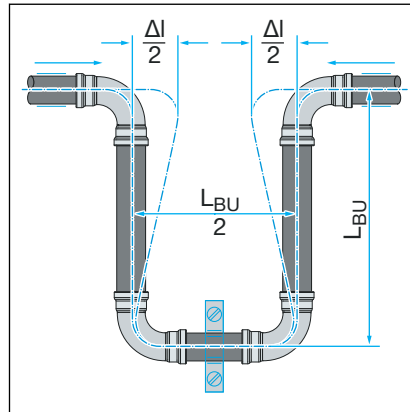


Fig. 6: Curvatura em forma de U

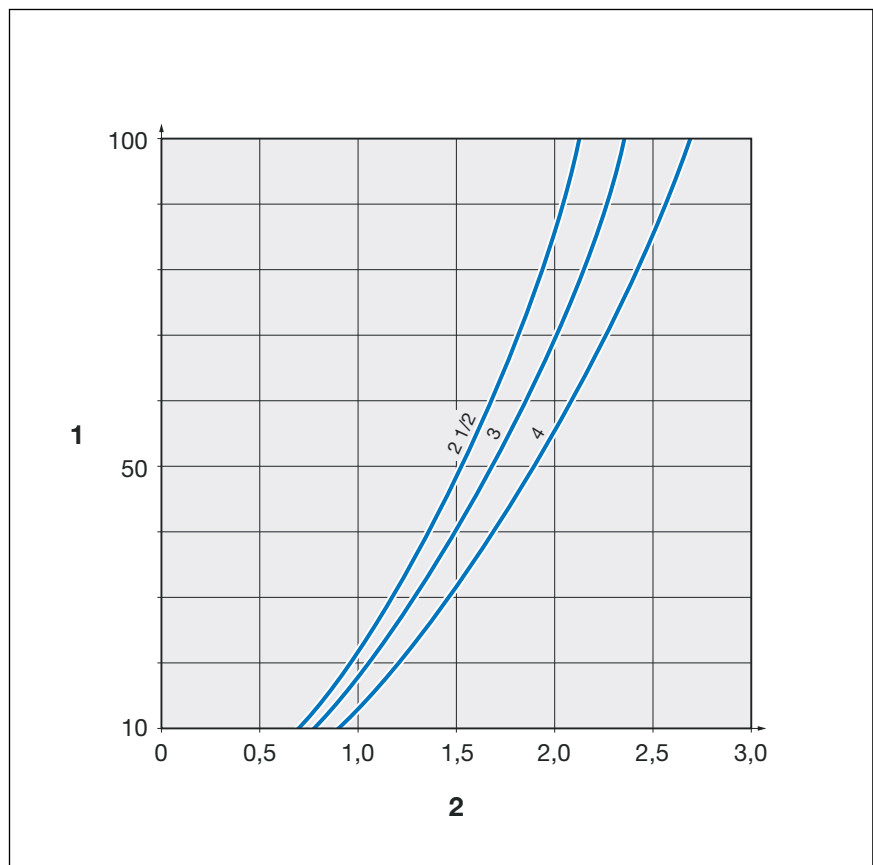


Fig. 7: Curvatura em forma de U para Megapress S XL 2 1/2 até 4 polegadas

- 1 - Dilatação compensada $\vec{\Delta}l$ [mm]
- 2 - Comprimento lateral do tubo \vec{L}_{BZ} [m]

2.3.3 Acessórios de prensar

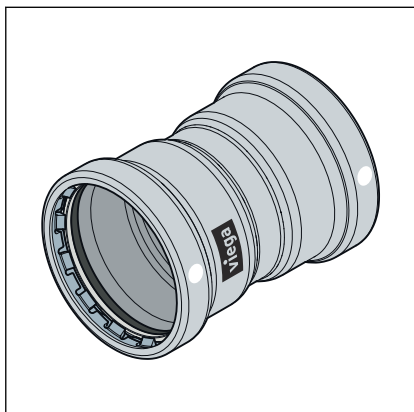


Fig. 8: Acessório de prensar Megapress S XL

Os acessórios de prensar Megapress S XL são feitos de aço carbono (material 1.0308) e possuem um revestimento exterior em zinco níquel de 3–5 μm . Na canelura do acessório de prensar existe um anel de fixação, um anel de separação e um o-ring redondo com diâmetro de secção elevado. Ao prensar, o anel de corte crava-se no tubo assegurando assim uma ligação potente.

Na instalação e posteriormente ao prensar, o anel de separação protege o o-ring de ser danificado pelo anel de fixação.

SC-Contur

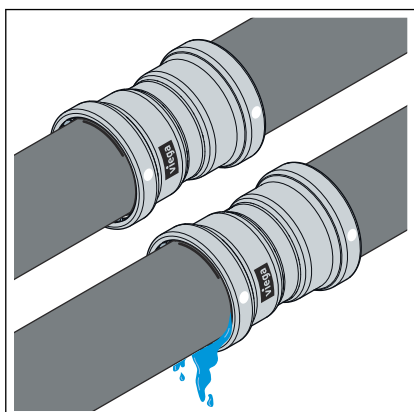


Fig. 9: SC-Contur

Os acessórios de prensar Viega possuem o SC-Contur. O SC-Contur é uma tecnologia de segurança certificada pela DVGW e assegura que o acessório de prensar está garantidamente não estanque no estado não prensado. Assim, as ligações inadvertidamente não prensadas tornam-se visíveis durante o teste de estanquidade.

A Viega assegura que as ligações inadvertidamente não prensadas se tornam visíveis durante o teste de estanquidade:

- no teste de estanquidade a húmido na faixa de pressão de 0,1–0,65 MPa (1,0–6,5 bar)
- no teste de estanquidade a seco na faixa de pressão de 22 hPa–0,3 MPa (22 mbar–3,0 bar)

2.3.4 O-rings

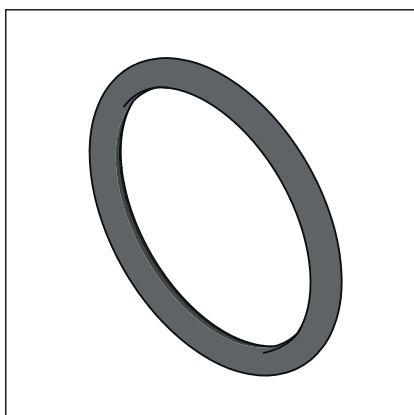


Fig. 10: O-ring redondo de FKM

Os acessórios de prensar Megapress S XL vêm equipados de fábrica com o-rings em FKM. Mesmo as superfícies dos tubos com ligeiras irregularidades são vedadas de forma segura graças ao diâmetro de secção elevado.

Área de aplicação do o-ring em FKM

Área de aplicação	Aquecimento	Sistemas de energia solar	Ar comprimido	Gases técnicos
Utilização	Sistema de aquecimento com bomba de água quente	Circuito solar	todas as secções da tubagem	todas as secções da tubagem
Temperatura de serviço [T_{max}]	95 °C	1)	60 °C	—
Pressão de serviço [P_{max}]	—	0,6 MPa (6 bar)	1,6 MPa (16 bar)	—
Observações	segundo as diretivas aplicáveis ²⁾ T_{max} : 105 °C em caso de ligação do radiador T_{max} : 95	—	³⁾ do tipo seco	1) 3)

¹⁾ Requer acordo com a Viega.

²⁾ ver, ↗ «Regulamentos da secção: o-rings» na página 6

³⁾ ver também o documento "Áreas de aplicação de sistemas de instalação metálicos" na página de internet Viega



Os materiais de vedação do sistema de acessórios de prensar estão sujeitos ao envelhecimento térmico, que depende da temperatura do meio e do tempo de funcionamento. Quanto mais alta for a temperatura do meio, mais rápido progride o envelhecimento térmico do material de vedação. No caso de condições de funcionamento especiais, por exemplo, sistemas de recuperação de calor industriais, é necessária uma comparação das especificações do fabricante do aparelho com as especificações do sistema de acessórios de prensar.

Antes da utilização do sistema de acessórios de prensar no exterior das áreas de aplicação descritas ou em caso de dúvida sobre a escolha correta do material, contacte a Viega.

2.3.5 Dados técnicos

Para a instalação do sistema, tenha em atenção as seguintes condições de funcionamento:

Temperatura de serviço [T_{max}]	140 °C
Pressão de serviço [$P_{máx}$]	1,6 MPa (16 bar)

2.3.6 Identificações nos componentes

Identificações nos acessórios de prensar

Os acessórios de prensar estão marcados com um ponto colorido. O ponto identifica o SC-Contur, no qual, em caso de uma ligação inadvertidamente não prensada, se verifica uma fuga do meio de ensaio.

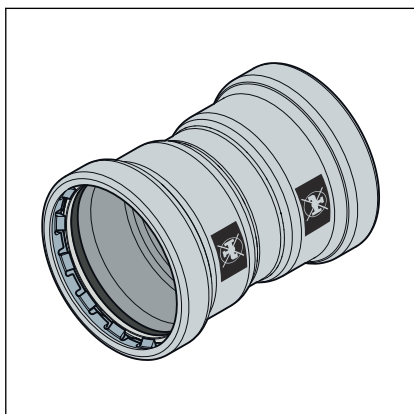


Fig. 11: Ponto branco e impressão "Não adequado para água potável!"

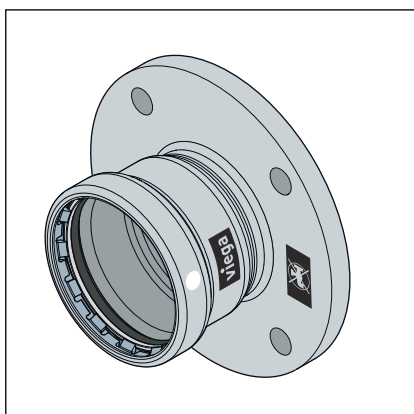


Fig. 12: Ponto branco e impressão "Não adequado para água potável!"

O ponto branco indica que a conexão de prensar está equipada com o-ring redondo de FKM e com o SC-Contur.

O retângulo preto serve como aviso: "Não adequado para água potável!".

O retângulo encontra-se nos seguintes locais:

- na extremidade de prensar do acessório de prensar
- no flange da união de flange

2.4 Informações de utilização

2.4.1 Corrosão

Os acessórios de prensar Megapress S XL estão protegidos contra corrosão exterior através do seu revestimento em zinco níquel, p. ex. na existência de água de condensação em sistemas de refrigeração.



Os tubos têm de receber uma proteção anticorrosão adequada.

Os tubos e os acessórios de prensar devem ser isolados de acordo com as regras técnicas geralmente reconhecidas.

Respeite as informações do fabricante.

3 Manuseamento

3.1 Transporte


No transporte dos tubos ter em atenção o seguinte:

- Não puxar os tubos ao longo de arestas de carga. A superfície poderia ficar danificada.
- Fixar os tubos durante o transporte. O deslizamento poderia dobrar os tubos.
- Não danificar os tampões de proteção nas extremidades dos tubos e removê-los apenas imediatamente antes da montagem. As extremidades dos tubos danificadas já não podem ser prensadas.



Respeite adicionalmente as indicações do fabricante do tubo.

3.2 Armazenamento

Para o armazenamento, respeitar os requisitos das diretivas aplicáveis, ver  «Regulamentos da secção: armazenamento» na página 6:

- Armazenar os componentes num local limpo e seco.
- Não armazenar os componentes diretamente no pavimento.
- Armazenar os tubos separadamente, tanto quanto possível, em função dos diferentes tamanhos.

Se não for possível o armazenamento separado, armazenar os tamanhos pequenos sobre os tamanhos grandes.

- Armazenar separadamente os tubos de diferentes materiais, para evitar corrosão galvânica.



Respeite adicionalmente as indicações do fabricante do tubo.

3.3 Informações de montagem

3.3.1 Indicações de montagem

Os componentes do sistema podem ter sido eventualmente danificados durante o transporte e o armazenamento.

- Utilizar apenas peças originais intactas.
- Substituir as peças danificadas, não reparar.
- Armazenar o produto num local seco e limpo.

- Verificar os tubos de instalação quanto à composição da superfície e ao diâmetro externo mín./máx. adequados.
- Não se deve prensar sobre a identificação do tubo estampada.
- O tubo e o acessório de prensar têm de ser isolados de acordo com as regras técnicas geralmente reconhecidas.

Sistemas de sprinkler e de proteção contra incêndios

Observar os seguintes requisitos:

- Diretivas aplicáveis, ver ↗ «Regulamentos da secção: indicações de montagem» na página 7
- Cumprimento dos dados da tabela seguinte



Para sistemas de sprinkler conforme a VdS só são permitidos tubos de aço pretos, galvanizados ou pulverizados de acordo com as especificações da acreditação VdS.

Pressões, dimensões nominais e condições de utilização admissíveis

Pressão admissível	DN65: 1,6 MPa (16 bar) DN80: 1,25 MPa (12,5 bar) DN100: 1,0 MPa (10 bar)
Dimensões nominais	D 2½–4
Área de aplicação (rede de tubagem)	Sistemas húmidos de sprinkler: <ul style="list-style-type: none"> ■ Rede de tubagem atrás da estação de válvulas de alarme Sistemas secos de sprinkler: <ul style="list-style-type: none"> ■ Rede de tubagem atrás da estação de válvulas de alarme
Distâncias entre os dispositivos de fixação	1)
Aditivo para água de extinção de incêndios	Por princípio, não admissível; exceção apenas com autorização do fabricante e acordo prévio com a VdS

1) ver ↗ «Regulamentos da secção: indicações de montagem» na página 7

Espessuras da parede do tubo

DN [polegadas]	Espessura mínima da parede do tubo [mm] ¹⁾	Espessura máxima da parede do tubo [mm] ¹⁾
D 2½ (DN 65)	2,6	4,5
D 3 (DN 80)	2,9	5,0
D 4 (DN 100)	3,2	5,4

¹⁾ segundo VdS, ver ☞ «Regulamentos da secção: indicações de montagem» na página 7

Com Megapress S XL são cobertas as seguintes classes de risco de incêndio:

- Classe de risco de incêndio LH (sem risco de incêndio)
- Classe de risco de incêndio OH 1–4 (risco de incêndio médio)
- Classe de risco de incêndio HHP 1–4 (risco de incêndio elevado, riscos associados à produção)
- Classe de risco de incêndio HHS 1–4 (risco de incêndio elevado, riscos associados ao armazenamento)

Ver ☞ «Regulamentos da secção: indicações de montagem» na página 7.

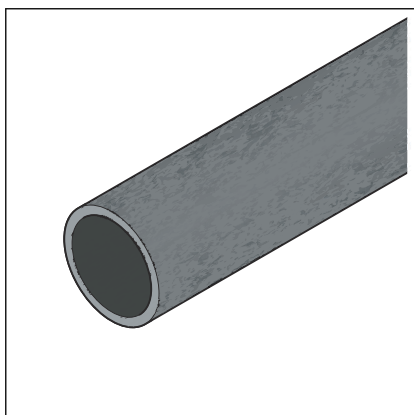
Preparação dos tubos

Para realizar conexões de prensar, as seguintes superfícies de tubos são adequadas sem qualquer outro trabalho, desde que estejam isentas de sujidade e de danos e estejam lisas, firmes e planas:

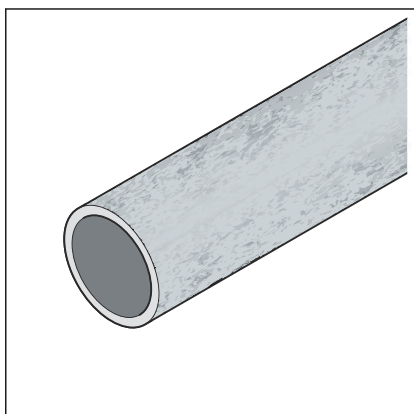


AVISO!

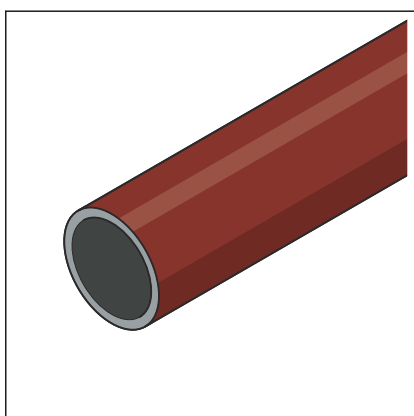
Verificar sempre a qualidade da superfície do tubo em toda a circunferência do tubo. Para tubos existentes permanentemente instalados, a Viega recomenda a utilização de, por exemplo, um espelho para poder verificar a qualidade da superfície em toda a circunferência do tubo.



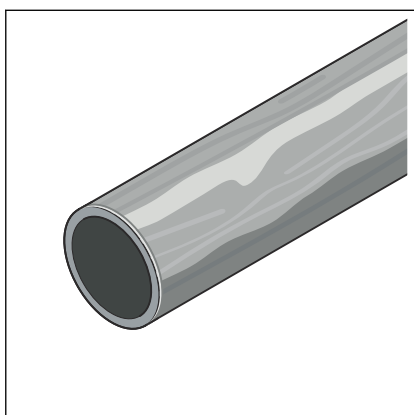
Tubos pretos, não revestidos



Tubos galvanizados, Galvanização ver [↗ Capítulo 2.1 «Normas e regulamentos» na página 5](#), (diâmetro externo máximo conforme [↗ Capítulo 2.3.2 «Tubos» na página 9](#))



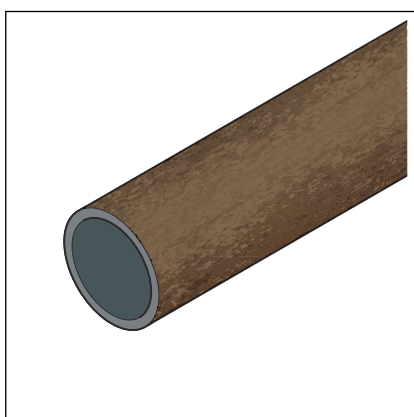
Tubos com pintura industrial ou pulverizados (diâmetro externo máximo conforme [↗ Capítulo 2.3.2 «Tubos» na página 9](#))



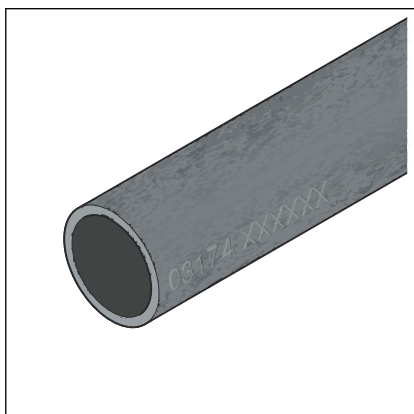
As superfícies dos tubos têm de ser trabalhadas na área da conexão de prensar, quando apresentam as seguintes características:

Camadas de tinta aplicadas manualmente de forma irregular

Ultrapassagem do diâmetro externo máximo devido ao revestimento aplicado → *Capítulo 2.3.2 «Tubos» na página 9*



Relevos, danos, sulcos, corrosão ou aderências soltas

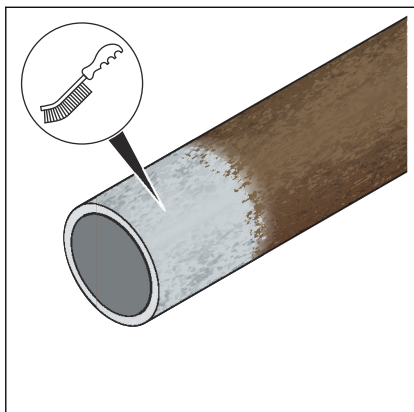


AVISO!
Conexão de prensar não estanque

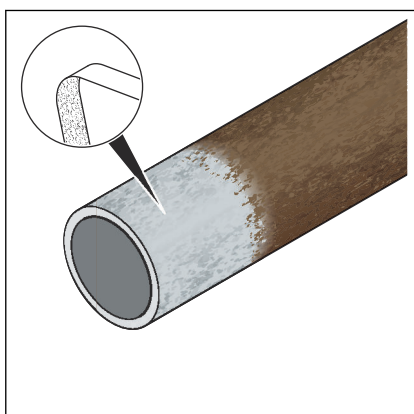
As prensagens na identificação gravada do tubo podem causar fugas.

- Não presse na identificação gravada do tubo.

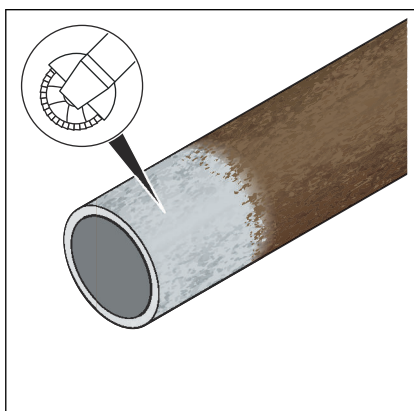
As ferramentas adequadas para o processo são, p. ex.:



► Escova de arame



► Velo de limpeza ou folha de lixa (grão > 80)

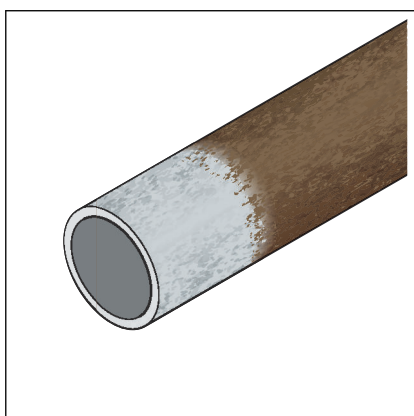


► Rebarbadora com disco de lamelas

Após o tratamento, a qualidade da superfície do tubo deverá corresponder à seguinte imagem:

**AVISO!**

Verificar sempre a qualidade da superfície do tubo em toda a circunferência do tubo. Para tubos existentes permanentemente instalados, a Viega recomenda a utilização de, por exemplo, um espelho para poder verificar a qualidade da superfície em toda a circunferência do tubo.



O diâmetro externo mínimo do tubo de instalação não deve ficar aquém, ver [Capítulo 2.3.2 «Tubos» na página 9](#).

Nas instalações em que é necessária uma proteção anticorrosão completa (p. ex. nos sistemas de refrigeração), é necessário aplicar posteriormente uma proteção anticorrosão adequada nas superfícies do tubo ainda expostas após a prensagem e anteriormente processadas.

3.3.2 Compensação de potencial

**PERIGO!****Perigo devido a corrente elétrica**

Um choque elétrico pode provocar queimaduras e ferimentos graves ou mesmo a morte.

Como todos os sistemas de tubagens metálicos são condutores de eletricidade, o contacto inadvertido com uma peça condutora de tensão de rede pode fazer com que todo o sistema de tubagem e componentes metálicos conectados (p. ex. radiador) fiquem sob tensão.

- Os trabalhos no sistema elétrico só podem ser realizados por eletricistas instaladores.
- Integre sempre os sistemas da tubagem em metal na compensação de potencial.

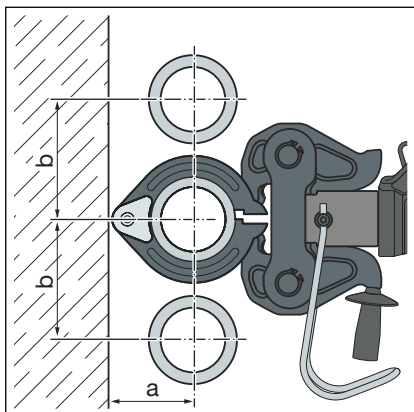


O instalador da instalação elétrica é responsável por garantir que a compensação de potencial é verificada ou assegurada.

3.3.3 Espaço necessário e distâncias

A distância mínima em relação às costuras de soldadura e aos pontos de dobra é de 3 x D ou, no mínimo, 100 mm.

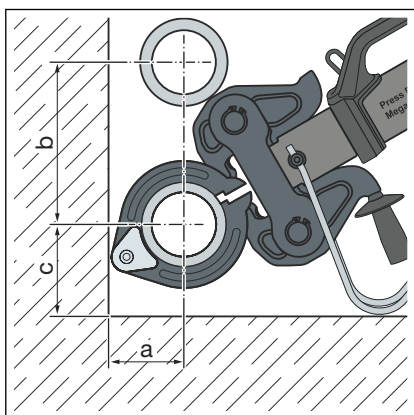
Pressar entre tubagens



Espaço necessário para colares de pressar D2½-4

D	2½	3	4
a [mm]	115	120	135
b [mm]	150	170	210

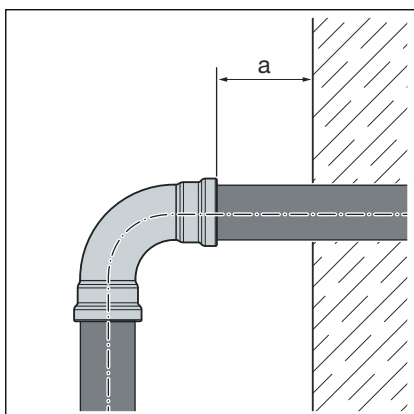
Pressar entre o tubo e a parede



Espaço necessário para colares de pressar D2½-4

D	2½	3	4
a [mm]	115	120	135
b [mm]	150	170	210
c [mm]	100	120	140

Distância da parede



Distância mínima com colares de pressar D2½-4

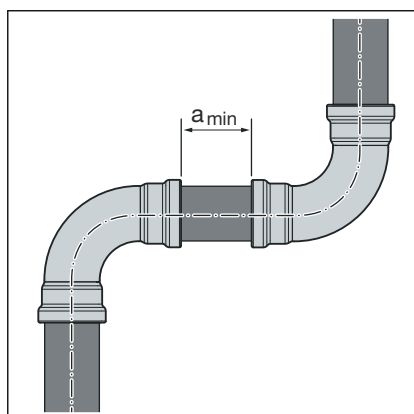
Máquina de pressar	a _{mín} [mm]
Tipo 2 (PT2)	20
Tipo PT3-EH	
Pressgun 4E / 4B	
Pressgun 5	
Pressgun 6 / 6 B	

Distância entre as prensagens



AVISO! Conexões de prensar não estanques devido a tubos demasiado curtos!

Quando dois acessórios de prensar têm de ser colocados num tubo sem distância entre si, o tubo não pode ser demasiado curto. Se ao prensar, o tubo não for inserido até à profundidade de inserção prevista no acessório de prensar, a ligação pode ficar não estanque.



Distância mínima com colares de prensar D2½–4

D [polegadas]	a _{mín} [mm]
2½	15
3	
4	

Medidas Z

Encontra as medidas Z na página do produto correspondente no catálogo online.

3.3.4 Ferramentas necessárias



AVISO!

Os acessórios de prensar Megapress S XL só podem ser prensados com colares de prensar Megapress XL. Os colares de prensar e as correntes de prensar dos sistemas de acessórios de prensar metálicos Viega Profi-press XL, Sanpress XL, Sanpress Inox XL e Prestabo XL não podem ser utilizados.

Possibilidades de combinação de máquinas de prensar e mordentes de prensar

Máquinas de prensar	Mordentes de prensar	Colares de prensar	Conjunto
Tipo 2 (PT2) PT3 EH/AH Pressgun 4E / 4B Pressgun 5 Pressgun 6 / 6B / 6 Plus	DN 10 até DN 25 modelo 4299.9	DN15 modelo 4296.1, com mordente articulado Z1 modelo 2296.2 DN32 até DN50 modelo 4296.1, com mordente articulado Z2 modelo 2296.2	Mordentes de prensa DN15 bis DN25, colares de prensar DN32 até DN50, mordente articu- lado Z2 modelo 4299.61
Tipo 2 (PT2) PT3 EH Pressgun 4E / 4B Pressgun 5 Pressgun 6 Plus	—	DN65 até DN100 modelo 4296.1XL, com Pressgun-Press Booster modelo 4296.4XL	Colar de prensar DN65 e Pressgun-Press Booster modelo 4296.2XL Colares de prensar DN80 e DN100 modelo 4296.5XL
Picco Pressgun Picco Pressgun Picco 6 / 6 Plus	DN10 e DN15 modelo 4284.9	DN15 modelo 4296.1, com mordente articulado P1 modelo 2496.1	—

Para a criação de uma conexão de prensar são necessárias as seguintes ferramentas:

- Corta tubos ou serra de metal de dentes finos ou rebarbadora ou serra de cortes com velocidade de corte lenta
- Rebarbador ou lima de meia-cana e lápis de cor para marcar
- Máquina de prensar com força de prensagem constante
- Colar de prensar (D2½-4), Press Booster com mordente articulado fixo, adequado para o diâmetro do tubo e com perfil adequado

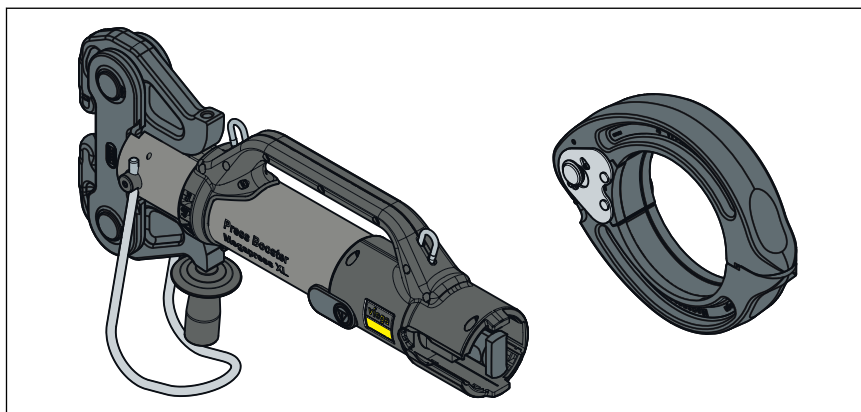


Fig. 13: Pressgun-Press Booster, colar de prensar Megapress XL



Para prensar, a Viega recomenda a utilização das ferramentas do sistema Viega.

As ferramentas de prensar do sistema Viega foram especialmente desenvolvidas e adaptadas para processar os sistemas de acessórios de prensar Viega.

3.4 Montagem

Substituição permitida dos o-rings



AVISO!

Os o-rings nos acessórios de prensar, com as suas características específicas do material, estão adaptados aos respetivos fluidos ou áreas de aplicação dos sistemas de tubagens e geralmente só estão certificados para tal.

Por norma, a substituição de um o-ring é permitida. O o-ring tem de ser substituído por uma peça sobressalente adequada para a finalidade prevista ↪ *Capítulo 2.3.4 «O-rings» na página 15.* A utilização de outros o-rings não é permitida.

Quando o o-ring redondo no acessório de prensar está claramente danificado, tem de ser substituído por um o-ring redondo Viega de substituição do mesmo material.

3.4.1 Substituir o o-ring

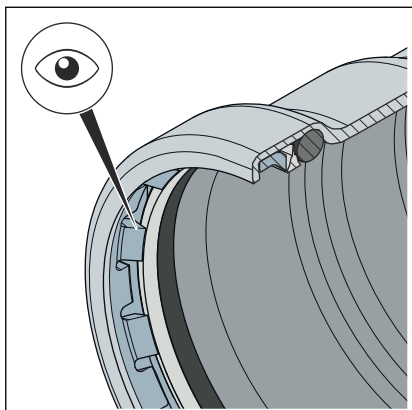
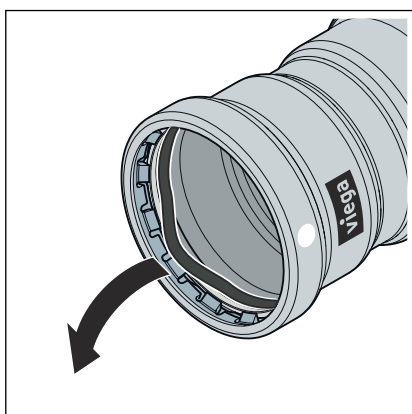
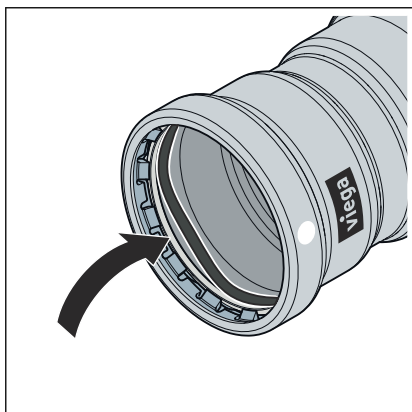


Fig. 14: Anel de fixação

Retirar o o-ring



Colocar o o-ring



CUIDADO! Perigo de ferimentos devido a arestas afiadas

Por cima do o-ring existe um anel de fixação de arestas afiadas (ver seta). Na substituição do o-ring existe o perigo de ferimentos por corte.

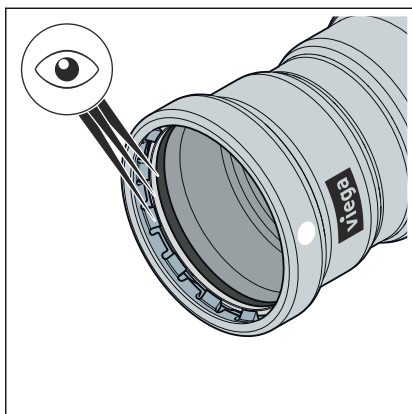
- Não agarre no acessório de prensar com as mãos desprotegidas.



Não utilize objetos pontiagudos ou afiados ao retirar o o-ring que possam danificar este ou a canelura.

- Retirar o o-ring da canelura. Proceder cuidadosamente para que o assento do o-ring não fique danificado.

- Colocar um o-ring novo e intacto, modelo 4286XL, na canelura. Ter atenção para que o o-ring não seja danificado pelo anel de fixação.
- Assegurar que o o-ring se encontra totalmente na canelura.



- No acessório de prensar encontra-se o o-ring correto.
FKM = preto mate
- O o-ring, o anel de separação e o anel de fixação estão intactos.
- O o-ring, o anel de separação e o anel de fixação encontram-se totalmente na canelura.

3.4.2 Cortar os tubos à medida



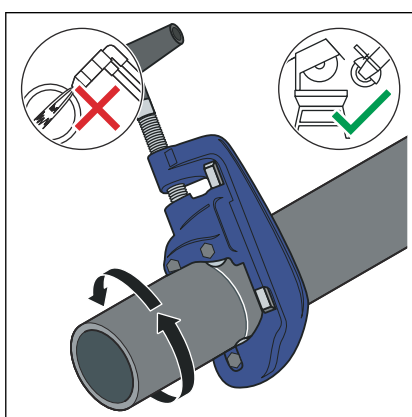
AVISO! **Conexões de prensar não estanques devido a material danificado!**

As conexões de prensar podem ficar não estanques devido a tubos ou o-rings danificados.

Observe as seguintes indicações para evitar danos nos tubos e o-rings:

- Para cortar à medida não utilize maçaricos de corte.
- Não utilize lubrificantes nem óleos (como p. ex. óleo de corte).

Para informações relativas às ferramentas, ver também [🔗 Capítulo 3.3.4 «Ferramentas necessárias» na página 27.](#)



- Cortar o tubo o mais quadrado possível com um corta tubos, uma rebarbadora ou uma serra metálica de dentes finos para assegurar uma profundidade de inserção do tubo completa e uniforme. Não utilizar qualquer maçarico de corte.

No processo, evitar sulcos na superfície do tubo.

3.4.3 Rebarbar os tubos

Após o corte, as extremidades dos tubos têm de ser rebarbadas cuidadosamente por dentro e por fora.


Com o rebarbar é evitado que o o-ring fique danificado ou que o acessório de prensar fique inclinado na montagem. A Viega recomenda a utilização de um rebarbador.

- D2½, 3 (modelo 2292.4XL)
- D4 (lima de meia-cana)

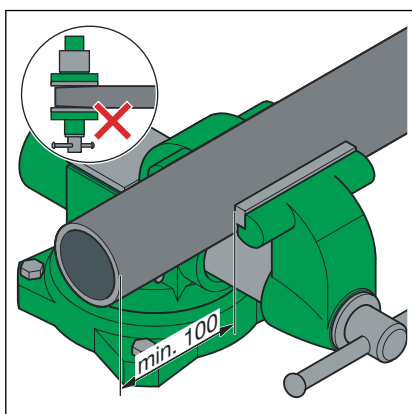


AVISO!
Danos devido a ferramenta errada!

Para rebarbar, não utilize discos de rebarbar ou outra ferramenta idêntica. Dessa forma, os tubos podem ficar danificados.

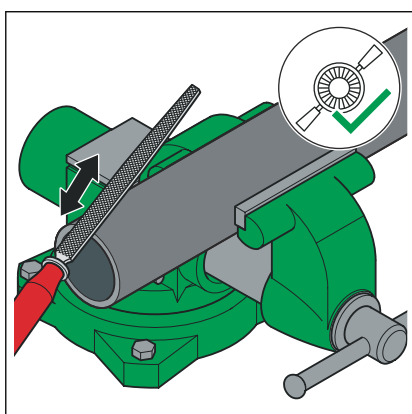
 Link para o vídeo:

Rebarbar os tubos




- Apertar o tubo no torno de aperto.
- Ao apertar, manter no mínimo 100 mm de distância (a) em relação à extremidade do tubo.

As extremidades do tubo não podem ficar deformadas ou danificadas.

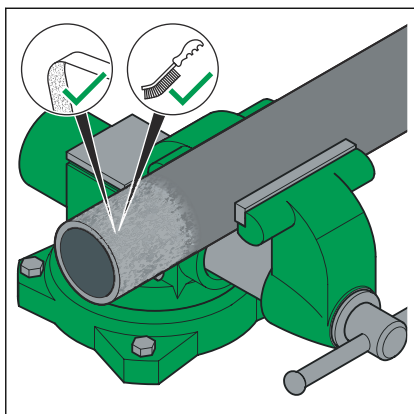


- Rebarbar no interior e exterior do tubo.

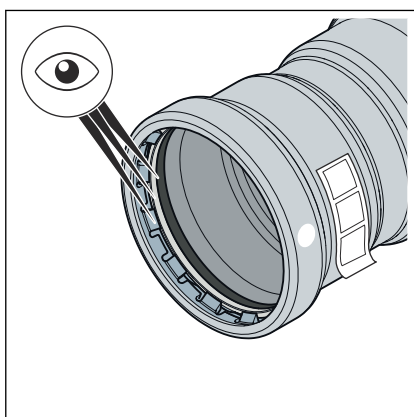
3.4.4 Prensar a ligação

 Link para o vídeo:

Prensar a ligação

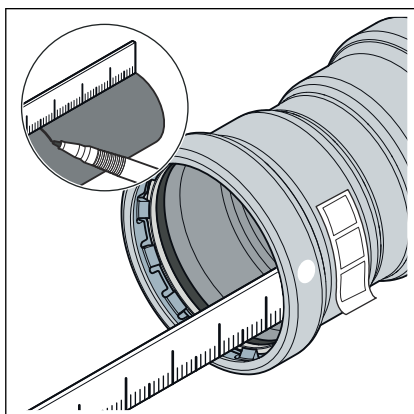


- Remover com uma escova de aço, um velo de limpeza ou uma folha de lixa as partículas de sujidade ou ferrugem soltas na área da prensagem.



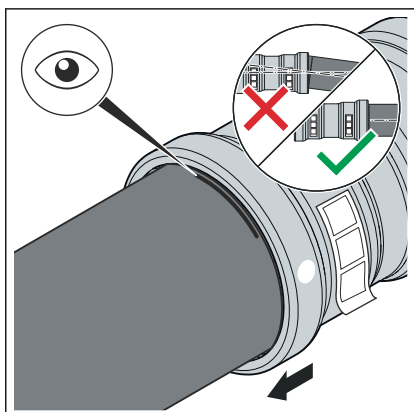
Pré-requisitos:

- A extremidade do tubo não está deformada ou danificada.
- O tubo está rebarbado.
- No acessório de prensar encontra-se o o-ring correto. FKM = preto mate
- O o-ring, o anel de separação e o anel de fixação estão intactos.
- O o-ring, o anel de separação e o anel de fixação encontram-se totalmente na canelura.

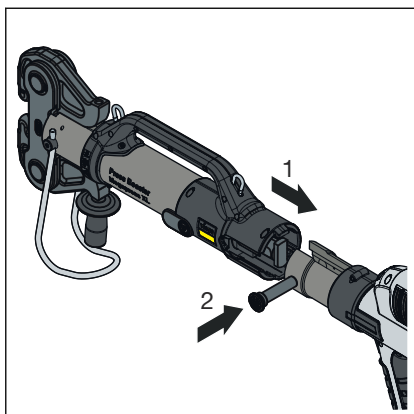


- Medir e marcar a profundidade de inserção.

D [polegadas]	Profundidade de inserção [mm]
2 ½	46
3	59
4	80

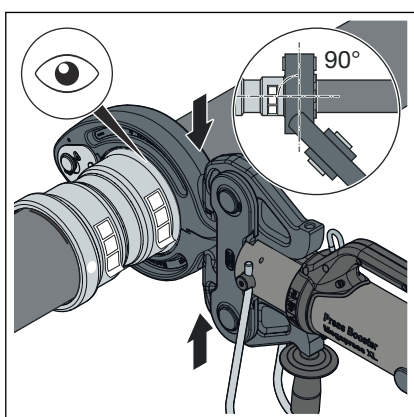


- Inserir o acessório de prensar no tubo até à profundidade de inserção marcada. Não inclinar o acessório de prensar.

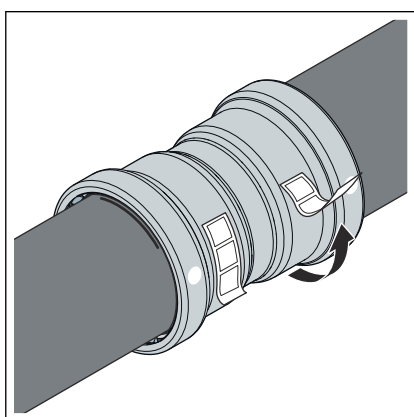


- Colocar o Pressgun-Press Booster na máquina de prensar e inserir o pino de retenção até engatar.

INFO! Observe o manual da ferramenta de prensar.



- Colocar o colar de prensar XL no acessório de prensar. Ter atenção à colocação correta do colar de prensar.
- Inserir o mordente articulado do Pressgun-Press Booster no alojamento do colar de prensar.
- Executar dois processos de prensagem.**
Executar um curso de recuo, se necessário.
- Abrir o mordente articulado e retirar o colar de prensar.



- Remover os autocolantes de controlo.
 - ☐ A ligação está identificada como prensada.

3.4.5 Uniões de flange

No sistema de acessórios de prensar exibido são possíveis uniões de flange nas dimensões 2½ até 4 polegadas.

A montagem de uniões de flange só pode ser efetuada por pessoal qualificado. A qualificação do pessoal para a montagem de uniões de flange pode ser realizada, por ex., com base nas diretivas aplicáveis, ver ☞ «Regulamentos da secção: estabelecer uma união de flange» na página 7.

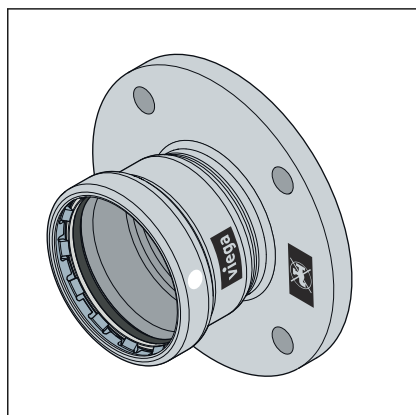
- Um período de formação correspondente sobre montagem adequada de uniões de flange na formação profissional (do pessoal de trabalho/pessoal técnico especializado) com uma conclusão qualificada, bem como uma aplicação regular bem-sucedida, são consideradas provas suficientes.
- Conhecimentos especializados através de medidas de formação teórica e prática devem ser transmitidos a outros colaboradores sem a formação especializada adequada (por ex., pessoal operacional) que montem uniões de flange e isto deve ser documentado.

Anilhas planas

As vantagens da utilização de anilhas planas temperadas são:

- Superfície de fricção definida durante a montagem.
- Rugosidade definida durante o cálculo e, deste modo, redução da dispersão do binário de aperto, com o que se pode obter matematicamente uma maior força de aparafusamento sextavado.

Tipos de flanges



Flange fixo

- Aço 1.0308 com revestimento exterior em zinco e níquel galvanizado
- Conexão de prensar Megapress S XL
- Modelo 4259.1XL PN 6: 2½, 3 e 4 polegadas
- Modelo 4259XL PN 10/16: 2½, 3 e 4 polegadas
- Modelo 4259.6XL PN 25/40: 2½, 3 e 4 polegadas

Fig. 15: Flange fixo 4259.1XL

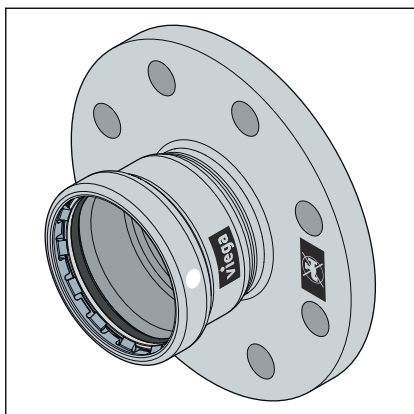
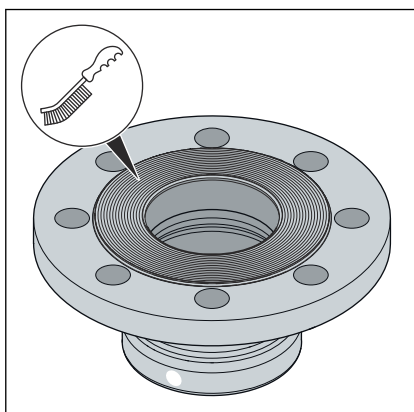


Fig. 16: Flange fixo 4259XL / 4259.6XL

Estabelecer uma união de flange



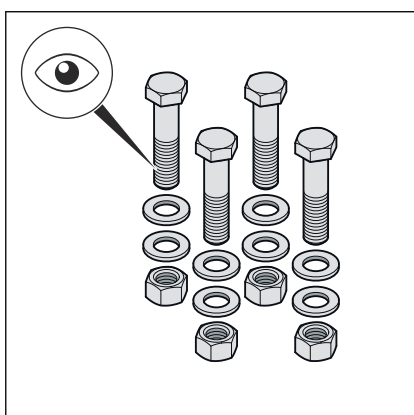
Estabeleça sempre primeiro a união de flange e depois a conexão de prensar.



- Se necessário, remover quaisquer revestimentos temporários nas superfícies de vedação do flange sem deixar quaisquer resíduos antes da montagem, utilizando agentes de limpeza e uma escova de arame adequada.

AVISO! Ao substituir as vedações, certificar-se de remover completamente a vedação antiga da superfície de vedação do flange sem danificar a superfície de vedação do flange.

- Assegurar que as superfícies de vedação do flange estejam limpas, sem danos e niveladas. Em particular, não deve haver danos radiais na superfície, tais como estrias ou pontos de impacto.

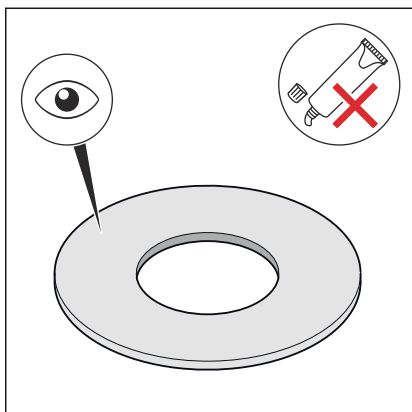


- Os parafusos sextavados, porcas e anilhas planas devem estar limpos, livres de danos e cumprir as especificações para o comprimento mínimo dos parafusos sextavados e a classe de resistência, ver «**Torques de aperto requeridos**» na página 39.

- Os parafusos sextavados e porcas devem estar limpos e livres de danos.

INFO! A Viega recomenda a utilização do conjunto de montagem modelo 2259.7, constituído por parafusos sextavados, porcas e anilhas planas.

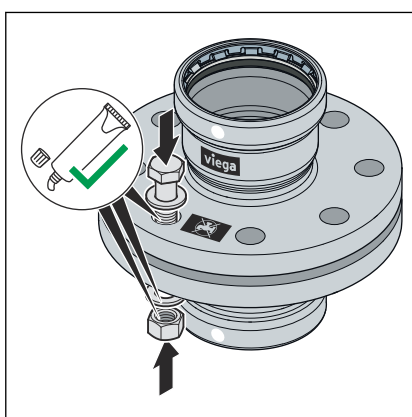
- Durante a desmontagem, substituir os parafusos sextavados, porcas e anilhas planas removidos por novos se danificados.



- A vedação deve estar limpa, intacta e seca. Não utilizar colas e pastas de montagem para vedações.

INFO! A Viega recomenda a utilização do modelo de vedação 2259.9 de AFM 34/2.

- Não reutilizar vedações usadas.
- Não utilizar vedações com dobras, pois representam um risco de segurança.
- Assegurar que as vedações estão livres de falhas e defeitos e que a informação do fabricante é respeitada.



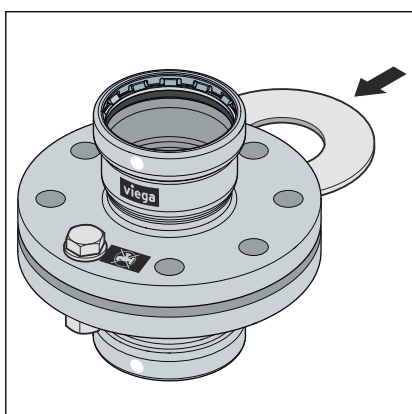
- Lubrificar os seguintes elementos de flange com lubrificante adequado:

- Rosca hexagonal de parafuso
- Anilha plana
- Assento da porca

AVISO! Observar as informações do fabricante sobre a área de aplicação e faixa de temperaturas do lubrificante.

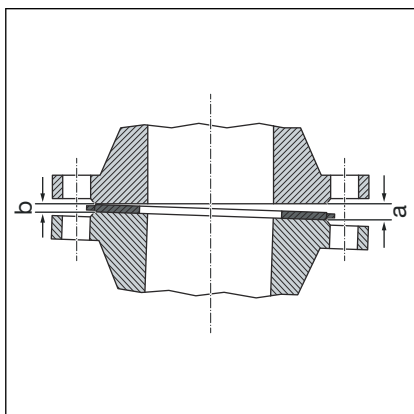
Instalar e centrar o o-ring

A montagem correta das uniões de flange exige camadas de flanges alinhadas paralelamente sem desvio central, que permitem que o o-ring seja inserido na posição correta sem danos.

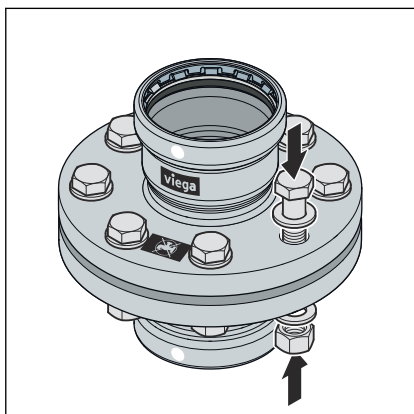


- Pressionar as superfícies de vedação o suficiente, de modo que a vedação possa ser inserida sem força e sem danos.

O distanciamento (não paralelismo das superfícies de vedação) antes de apertar os parafusos sextavados é inócua se o distanciamento permitido não for excedido.



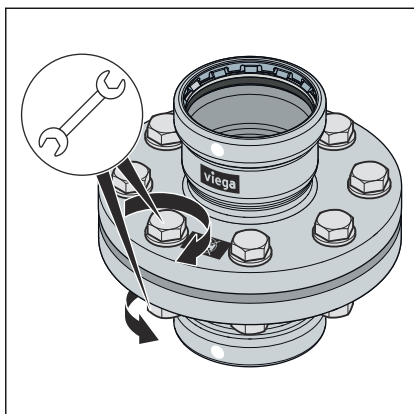
Sistemática para apertar parafusos sextavados



DN	Distanciamento admissível a-b [mm]
15–25	0,4
32–50	0,6

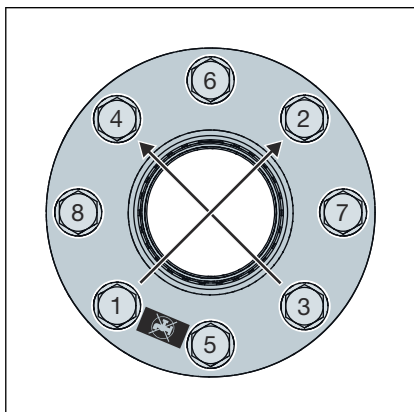
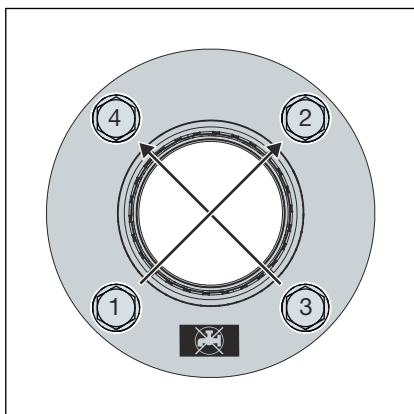
- Eliminar o distanciamento do lado aberto (a).
- Em caso de dúvida, aplicar os flanges sem inserir uma vedação, a título experimental, apertando os parafusos sextavados para obter um paralelismo e uma distância da superfície de vedação de aprox. 10% do binário nominal.
- ⊞ O distanciamento é inadmissível se a posição do flange não puder ser alcançada sem grande esforço.

- A ordem em que os parafusos sextavados e porcas são apertados tem uma influência significativa na distribuição da força que atua sobre a vedação (pressão superficial). O aperto incorreto leva a uma elevada dispersão das forças de pré-tensão e pode resultar no não atingimento da pressão superficial mínima requerida e até mesmo em fugas.
- Depois de apertar a porca, pelo menos dois mas não mais de cinco passos da rosca devem sobressair da extremidade do parafuso sextavado.
- Pré-montar os parafusos sextavados manualmente, observando o seguinte:
 - Instalar os parafusos sextavados de modo a que todas as cabeças dos parafusos sextavados fiquem de um lado da flange.
 - Para flanges dispostos horizontalmente, inserir os parafusos sextavados a partir de cima.
 - Substituir os parafusos hexagonais rígidos por parafusos de funcionamento suave.



► A utilização simultânea de várias ferramentas de aperto é possível.

Sequência de aperto



- Apertar todos os parafusos sextavados em cruz com 30% do torque nominal de aperto.
- Apertar todos os parafusos sextavados com 60 % do binário nominal de aperto como no passo 1.
- Apertar todos os parafusos sextavados com 100 % do binário nominal de aperto como no passo 1.
- Voltar a apertar todos os parafusos sextavados com o binário de aperto nominal completo. Repetir este processo até as porcas já não poderem ser rodadas quando o torque de aperto total for aplicado.

Torques de aperto requeridos
Binários de aperto para uniões de flanges Megapress S XL PN 6

Modelo	DN	Número do artigo	Rosca	Binário de aperto mínimo necessário [Nm]	Binário de aperto máximo permitido [Nm]	Comprimento do parafuso de cabeça sextavada [mm]	Classe de resistência
4259.1XL	65*	751 890 ¹	M12	36	82	50	8.8
	80	751 906 ²	M16	145	202	60	
	100	751 913 ²		165	202		

As especificações para cumprir os requisitos da classe de estanquicidade L0,01 (TA Luft) foram calculadas de acordo com a norma aplicável e aplicam-se exclusivamente quando são utilizados artigos Viega, ver também ↪ «Regulamentos da secção: estabelecer uma união de flange» na página 7.

*Carga adicional reduzida a 4x força de pressão interna.

¹ Para utilização com conjunto de montagem Número do artigo 651251

² Para utilização com conjunto de montagem Número do artigo 651268

Binários de aperto para uniões de flanges Megapress S XL PN 10/16

Modelo	DN	Número do artigo	Rosca	Binário de aperto mínimo necessário [Nm]	Binário de aperto máximo permitido [Nm]	Comprimento do parafuso de cabeça sextavada [mm]	Classe de resistência
4259XL	65	751 869 ¹	M16	124	141	70	8.8
	80	751 876 ¹		138	166		
	100	751 863 ¹		160	163		

As especificações para cumprir os requisitos da classe de estanquicidade L0,01 (TA Luft) foram calculadas de acordo com a norma aplicável e aplicam-se exclusivamente quando são utilizados artigos Viega, ver também ↪ «Regulamentos da secção: estabelecer uma união de flange» na página 7.

¹ Para utilização com conjunto de montagem Número do artigo 494087

Binários de aperto para uniões de flanges Megapress S XL PN 25/40

Modelo	DN	Número do artigo	Rosca	Binário de aperto mínimo necessário [Nm]	Binário de aperto máximo permitido [Nm]	Comprimento do parafuso de cabeça sextavada [mm]	Classe de resistência
4259.6XL	65	770 921 ¹	M16	89	181	70	8.8
	80	770 938 ¹		89	205		
	100	770 945	M20	207	252		

As especificações para cumprir os requisitos da classe de estanquicidade L0,01 (TA Luft) foram calculadas de acordo com a norma aplicável e aplicam-se exclusivamente quando são utilizados artigos Viega, ver também ↪ «Regulamentos da secção: estabelecer uma união de flange» na página 7.

¹ Para utilização com conjunto de montagem Número do artigo 494087

Soltar a união de flange

Antes de começar a desmontar uma união de flange existente, obter uma autorização e uma licença de trabalho da empresa responsável, se necessário, observando o seguinte:

- A secção do sistema deve estar despressurizada e completamente enxaguada.
- Fixar peças de instalação ou de fixação que não sejam retidas separadamente antes de soltar a união de flange. Isto também se aplica a sistemas de fixação, tais como ganchos e apoios de mola.
- Começar a afrouxar os parafusos sextavados ou porcas do lado virado para longe do corpo, soltar ligeiramente os parafusos sextavados restantes e só desmontar completamente quando tiver sido assegurado que não advém perigo do sistema de tubagem. Se uma tubagem estiver sob tensão, existe o risco de coice da tubagem.
- Desapertar os parafusos sextavados ou porcas em cruz em pelo menos duas passagens.
- Fechar as extremidades abertas das meadas com bujões cegos.
- Transportar tubagens desmanteladas apenas em estado fechado.
- Ao substituir as vedações, certificar-se de remover completamente a vedação antiga da superfície de vedação do flange sem danificar a superfície de vedação do flange.

3.4.6 Teste de estanquidade

 Link para o vídeo:


Teste de estanquidade

Antes da colocação em funcionamento, o instalador tem de realizar um teste de estanquidade.

Antes da colocação em funcionamento, o instalador tem de realizar um teste de estanquidade (teste de estanquidade e verificação da carga).

Realizar este teste em instalações já terminadas, mas ainda encas-tradas.


Respeitar as diretivas aplicáveis, ver  «Regulamentos da secção: teste de estanquidade» na página 7.

O teste de estanquidade também deve ser realizado de acordo com as diretivas aplicáveis para instalações de água não potável, ver  «Regulamentos da secção: teste de estanquidade» na página 7.

Documentar o resultado.



Para evitar a corrosão, após a realização de um teste de estanquidade com água, a instalação tem de permanecer completamente cheia com água.

Respeitar os requisitos relativos à água de enchimento e de reposição de acordo com as diretivas aplicáveis, ver  «Regulamentos da secção: teste de estanquidade» na página 7.

3.5 Eliminação

Separar o produto e a embalagem dos mesmos grupos de material (p. ex. papel, metais, sintéticos ou metais não-ferrosos) e eliminá-los de acordo com a legislação nacional válida.



Viega CE GmbH & Co. KG

comercial@viega.pt

viega.pt

PT • 2024-05 • VPN220376

