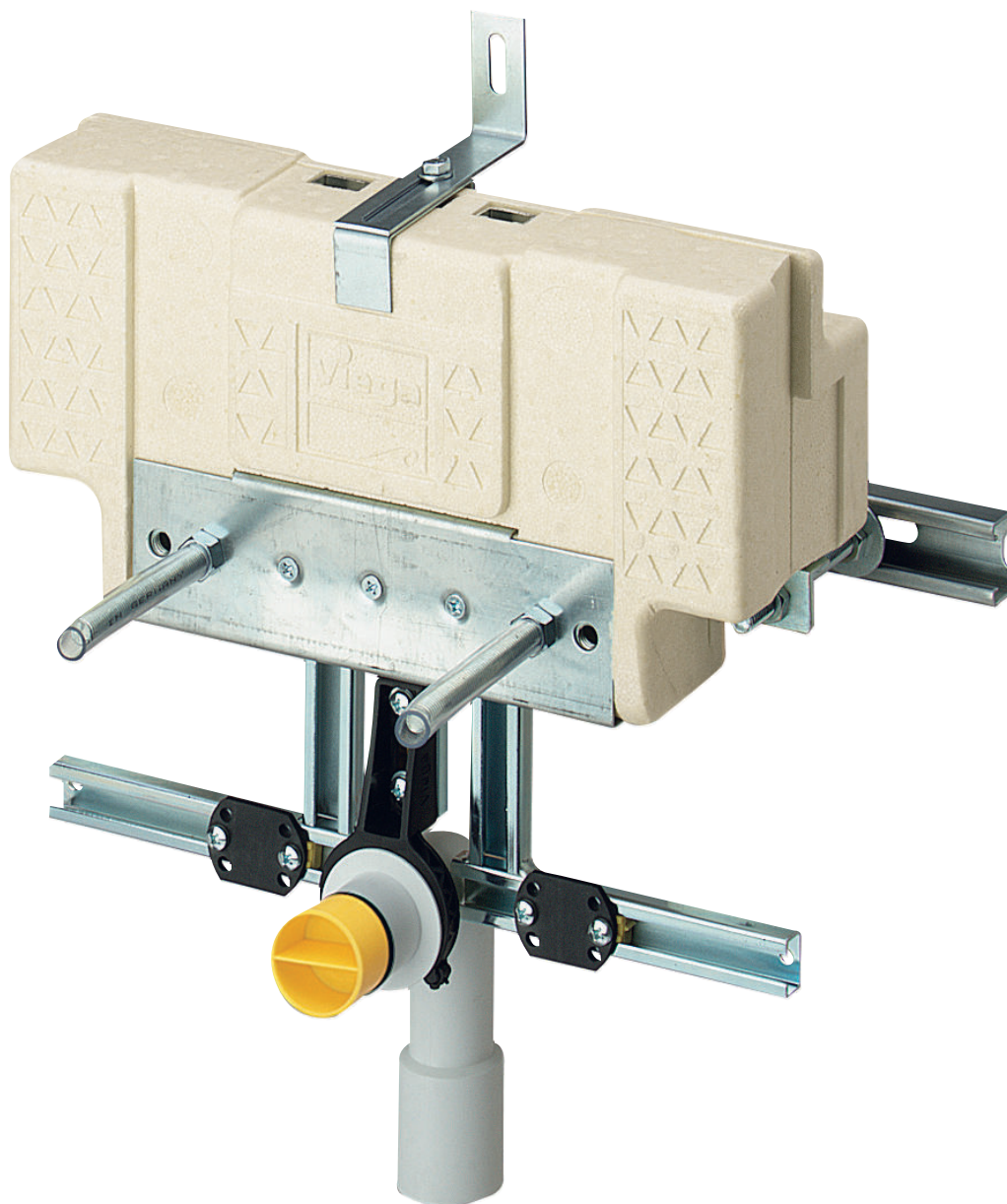


Manual de instruções

Estrutura de bidé Viega Mono



Modelo
8317

Ano de fabrico (a partir de)
02/2000

viega

Índice

1	Sobre este manual de instruções	3
	1.1 Grupos alvo	3
	1.2 Identificação das indicações	3
	1.3 Indicação relativa à atual versão de idioma	4
2	Informação sobre o produto	5
	2.1 Utilização adequada	5
	2.1.1 Áreas de aplicação	5
	2.2 Descrição do produto	5
	2.2.1 Vista geral	5
	2.2.2 Componentes compatíveis	6
	2.2.3 Proteção acústica	6
	2.3 Acessórios necessários	6
3	Manuseamento	7
	3.1 Informações de montagem	7
	3.1.1 Condições de montagem	7
	3.1.2 Medidas de montagem	7
	3.1.3 Ferramentas e material necessários	8
	3.2 Montagem	9
	3.2.1 Montar Viega Mono	9
	3.3 Eliminação	11

1 Sobre este manual de instruções

Este documento está sujeito a direitos de proteção, para mais informações visite viega.com/legal.

1.1 Grupos alvo

As informações contidas neste manual destinam-se aos seguintes grupos de pessoas:

- Funcionários especializados em sistemas sanitários e de aquecimento ou pessoal devidamente instruído

A montagem, instalação e, eventualmente, manutenção deste produto não são permitidas a pessoas que não possuam a formação ou qualificação referida anteriormente. Esta restrição não se aplica a possíveis indicações relativas à operação.

A montagem dos produtos Viega tem de ser feita em conformidade com as regras técnicas geralmente reconhecidas e com os manuais de instruções da Viega.

1.2 Identificação das indicações

Os textos de indicação e advertência são separados do restante texto e estão identificados por meio de pictogramas correspondentes.



PERIGO!

Este símbolo adverte sobre possíveis ferimentos mortais.



ATENÇÃO!

Este símbolo adverte sobre possíveis ferimentos graves.



CUIDADO!

Este símbolo adverte sobre possíveis ferimentos.



AVISO!

Este símbolo adverte sobre possíveis danos materiais.



As indicações fornecem dicas úteis adicionais.

1.3 Indicação relativa à atual versão de idioma

Este manual de instruções contém informações importantes sobre o produto e a seleção do sistema, montagem e colocação em funcionamento, bem como sobre a utilização correta e, se necessário, sobre medidas de manutenção. Estas informações sobre os produtos, as respectivas propriedades e técnicas de aplicação baseiam-se nas normas atualmente em vigor na Europa (p. ex. EN) e/ou na Alemanha (p. ex. DIN/DVGW).

O texto contém algumas passagens que podem fazer referência a disposições técnicas em vigor na Europa/Alemanha. Noutros países, deverão ser entendidas como recomendações caso não existam requisitos nacionais correspondentes. As leis, normas, disposições, padrões e outras disposições técnicas nacionais relevantes sobrepõem-se às normativas alemãs/europeias contidas neste manual: as informações aqui reproduzidas não têm carácter vinculativo para outros países e regiões e devem, tal como já foi mencionado, ser consideradas como uma sugestão.

2 Informação sobre o produto

2.1 Utilização adequada

2.1.1 Áreas de aplicação

A estrutura de bidé Viega Mono serve para montar bidés para suspensão na parede e é adequado para amuralhar. O modelo 8317 dispõe de suportes ajustáveis em altura para a ligação de água fria e quente, bem como uma ligação de águas residuais.

2.2 Descrição do produto

2.2.1 Vista geral

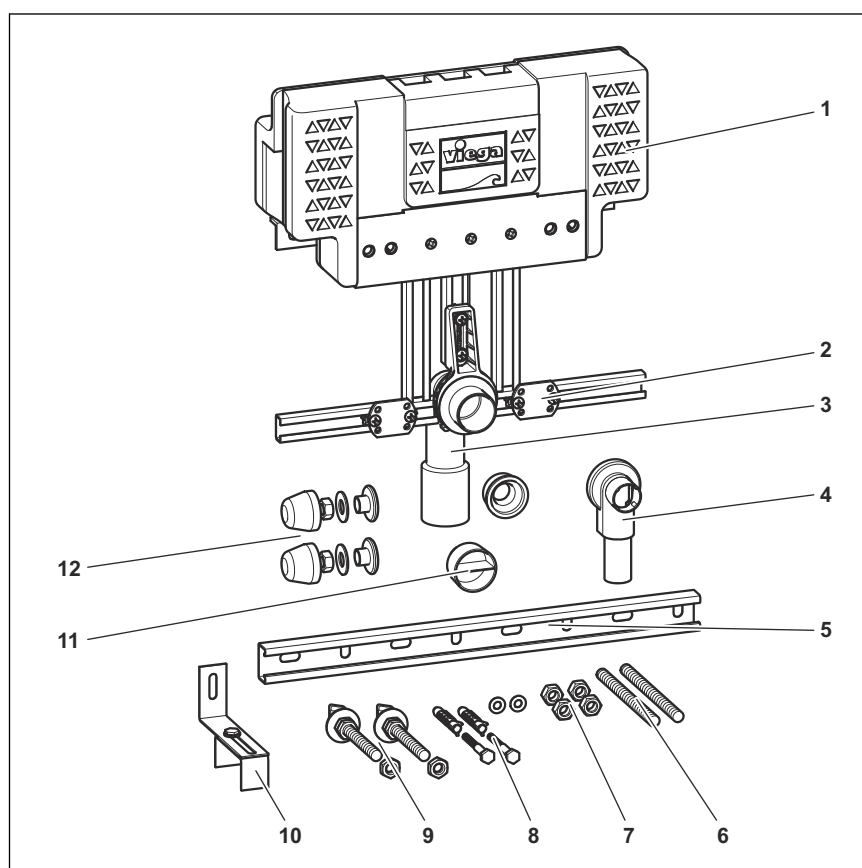


Fig. 1: Componentes

- 1 Estrutura de bidé Viega Mono
- 2 Perfil de fixação para joelhos com pater com duas placas de borracha para a fixação com proteção acústica dos joelhos com pater
- 3 Curva de descarga DN 40/DN 50, vedação para curva de descarga
- 4 Guarnição de proteção
- 5 Calha de montagem
- 6 Material de fixação: hastes roscadas

- 7 Material de fixação: porcas sextavadas
- 8 Material de fixação: buchas e parafusos
- 9 Material de fixação: hastes roscadas
- 10 Ângulo de montagem para a montagem na parede
- 11 Tampão de proteção
- 12 Conjunto de montagem

2.2.2 Componentes compatíveis

A estrutura de bidé Viega Mono é compatível com todas as cerâmicas para WC correntes. O material fornecido inclui material de fixação para a estrutura de bidé e o sanitário.

Para as ampliações podem ser usados os seguintes componentes compatíveis:

- Conjunto de montagem Viega Mono, modelo 8310.5
- Consola de pés Viega Mono, modelo 8310.45

2.2.3 Proteção acústica

Proteção acústica e proteção via PSE

As caixas compactas da série de produtos Viega Mono são feitas de polistireno expandido (PSE). Este material oferece uma proteção acústica eficaz e serve de base para reboco.

Fixação com proteção acústica

As placas de borracha no perfil de fixação para os joelhos com pater permitem uma fixação com proteção acústica.

2.3 Acessórios necessários

Joelhos com pater

Para ligar a estrutura de bidé à instalação de água potável são necessários joelhos com pater para a entrada de água fria e quente.

3 Manuseamento

3.1 Informações de montagem

3.1.1 Condições de montagem

Altura de construção

No que respeita à altura de construção deverá ser observada a altura marcada do rebordo superior do pavimento pronto.

Paredes adequadas

A estrutura de bidé Viega Mono só pode ser montado em superfícies de parede planas (de alvenaria ou de betão).

3.1.2 Medidas de montagem

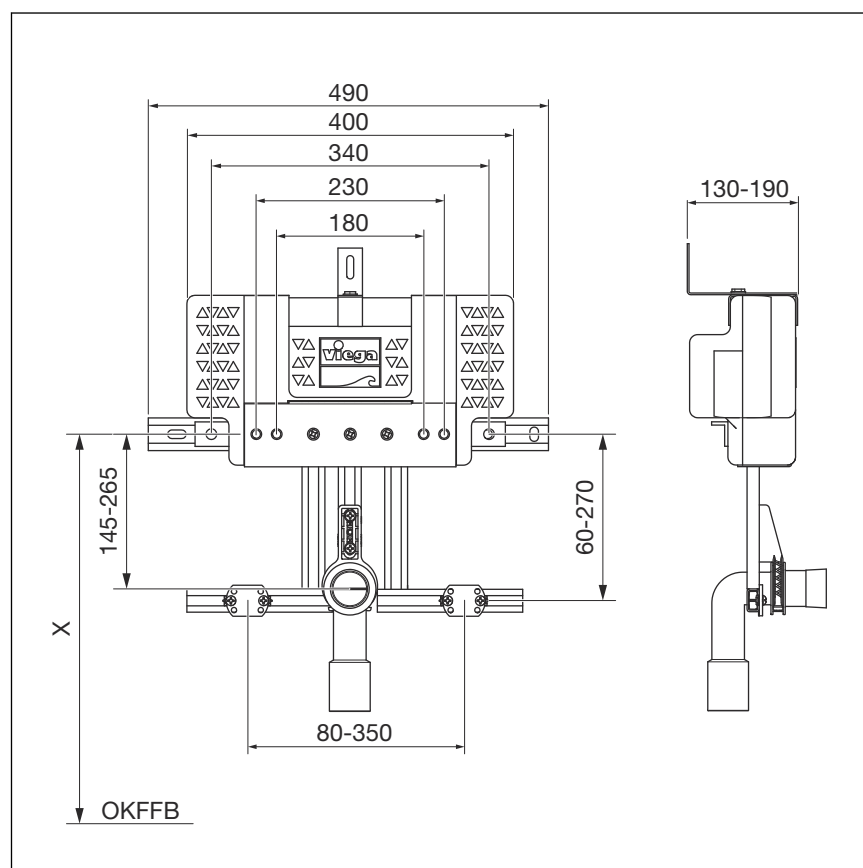


Fig. 2: Desenho cotado

3.1.3 Ferramentas e material necessários

Ferramentas necessárias

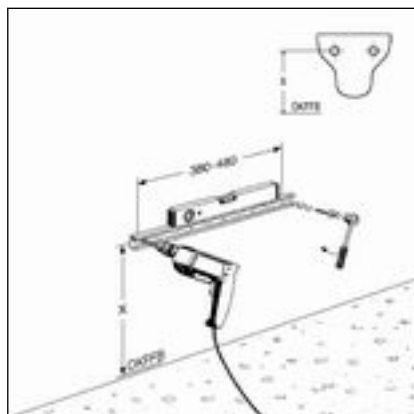
Para a montagem são necessárias as seguintes ferramentas:

- Máquina de furar com broca de 10 mm
- Chave de bocas ou anular, TCH 13 e TCH 17
- Catraca com chaves de caixa, 13 e 17 mm
- Chave de parafusos
- Nível

3.2 Montagem

3.2.1 Montar Viega Mono

Montagem em calhas



INFO! Altura de fixação da cerâmica do bidé A altura de fixação da cerâmica do bidé é a altura dos furos para a montagem em calhas.

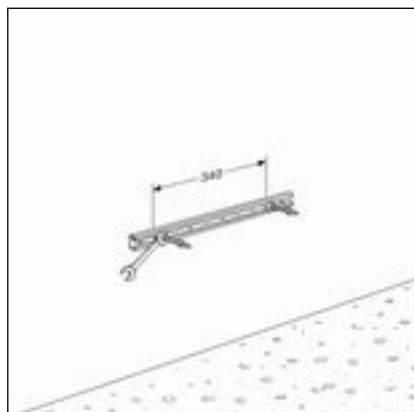
- Determinar a altura dos furos (altura X a partir do rebordo superior do pavimento pronto) para a calha de montagem.

- Colocar a calha de montagem com um nível e marcar os furos.

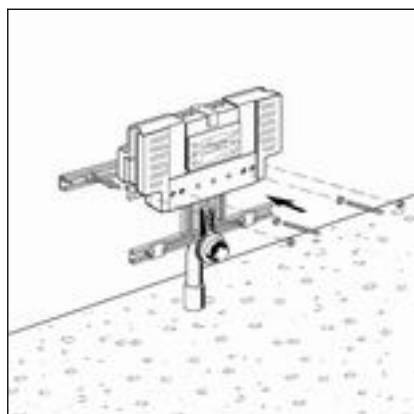
Respeitar a distância entre os furos:

- A distância mínima é de 380 mm.
- A distância máxima é de 480 mm.

- Abrir os furos e aparafusar a calha de montagem.

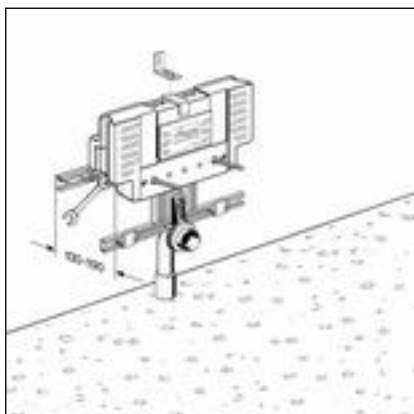


- Fixar as cavilhas roscadas da estrutura de bidé com uma distância de 340 mm entre si, medida a partir do respetivo centro das mesmas.



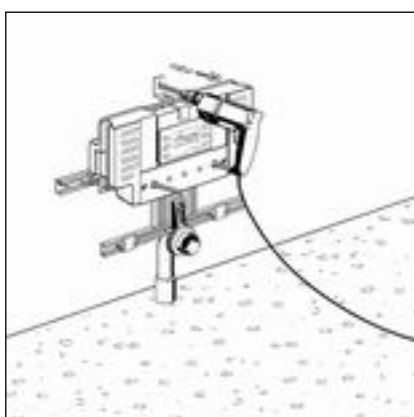
- Colocar a estrutura de bidé e fixar com as porcas fornecidos.

- Enroscar as cavilhas roscadas para a cerâmica do bidé na estrutura.

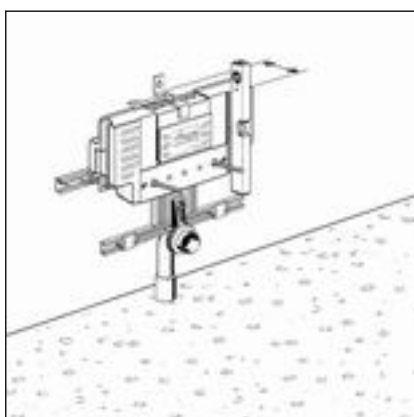


INFO! A profundidade mínima de montagem da estrutura de bidé Viega Mono é de 130 mm.

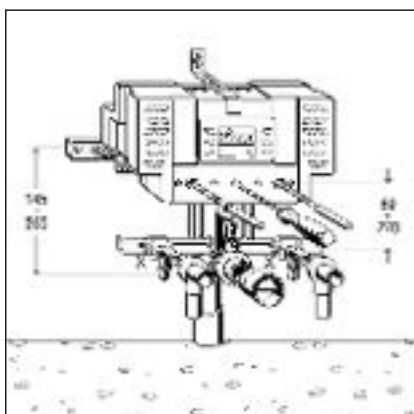
- Ajustar a estrutura de bidé Viega Mono para a profundidade desejada (130 mm até 190 mm) e fixar com uma chave de bocas.



- Colocar o ângulo de montagem, alinhar com o nível e marcar o furo.
- Abrir o furo com uma broca de 10 mm.
- Aparafusar o ângulo de montagem.

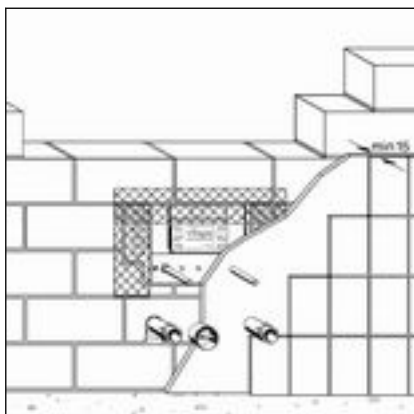


- Alinhar a estrutura de bidé Viega Mono com um nível e fixar com uma chave de bocas (TCH 13).



INFO! Para a montagem são necessários joelhos com pater (não incluídos no material fornecido).

- Determinar a posição (X) para as entradas de água fria e quente:
As posições da curva de descarga e das ligações para a ligação de água fria e quente têm de ser determinadas em função do respetivo sanitário utilizado. Consulte os dados necessários na documentação do fabricante para a cerâmica do bidé.
- Ajustar a altura prevista para a ligação na calha.
- Montar os joelhos com pater para a entrada de água fria e quente.
- Determinar a posição para a curva de descarga.
- Montar o sumidouro.



- Amuralhar a estrutura de bidé Viega Mono.
- Rebocar e aplicar os mosaicos na parede com uma cobertura mínima de 15 mm.

3.3 Eliminação

Separar o produto e a embalagem dos mesmos grupos de material (p. ex. papel, metais, sintéticos ou metais não-ferrosos) e eliminá-los de acordo com a legislação nacional válida.



Viega CE GmbH & Co. KG

comercial@viega.pt

viega.pt

PT • 2022-08 • VPN140561

