

**Manual de instruções**

# **Estrutura de lavatório Viega Eco Plus**



para lavatório com torneira de um furo

**Modelo**  
8164

**Ano de fabrico (a partir de)**  
01/2010

**viega**

# Índice

<b>1</b>	<b>Sobre este manual de instruções</b>	<b>3</b>
	1.1 Grupos alvo	3
	1.2 Identificação das indicações	3
	1.3 Indicação relativa à atual versão de idioma	4
<b>2</b>	<b>Informação sobre o produto</b>	<b>5</b>
	2.1 Normas e regulamentos	5
	2.2 Utilização adequada	5
	2.2.1 Áreas de aplicação	5
	2.3 Descrição do produto	6
	2.3.1 Vista geral	6
	2.3.2 Componentes compatíveis	6
	2.3.3 Proteção acústica	6
	2.3.4 Dados técnicos	7
	2.4 Acessórios	7
<b>3</b>	<b>Manuseamento</b>	<b>8</b>
	3.1 Informações de montagem	8
	3.1.1 Condições de montagem	8
	3.1.2 Medidas de montagem	9
	3.1.3 Ferramentas necessárias	9
	3.2 Montagem	9
	3.2.1 Montar estrutura	9
	3.3 Eliminação	13

# 1 Sobre este manual de instruções

Para este documento existem direitos de proteção, para mais informações visite [viega.com/legal](http://viega.com/legal).

## 1.1 Grupos alvo

As informações contidas neste manual destinam-se aos seguintes grupos de pessoas:

- Técnicos especializados em sistemas sanitários e de aquecimento ou pessoal devidamente instruído
- Construtores

A montagem, instalação e, eventualmente, manutenção deste produto não são permitidas a pessoas que não possuam a formação ou qualificação referida anteriormente. Esta restrição não se aplica a possíveis indicações relativas à operação.

A montagem dos produtos Viega tem de ser feita em conformidade com as regras técnicas geralmente reconhecidas e com os manuais de instruções da Viega.

## 1.2 Identificação das indicações

Os textos de indicação e advertência são separados do restante texto e estão identificados por meio de pictogramas correspondentes.



### **PERIGO!**

Este símbolo adverte sobre possíveis ferimentos mortais.



### **ATENÇÃO!**

Este símbolo adverte sobre possíveis ferimentos graves.



### **CUIDADO!**

Este símbolo adverte sobre possíveis ferimentos.



### **AVISO!**

Este símbolo adverte sobre possíveis danos materiais.



As indicações fornecem dicas úteis adicionais.

### 1.3 Indicação relativa à atual versão de idioma

Este manual de instruções contém informações importantes sobre o produto e a seleção do sistema, montagem e colocação em funcionamento, bem como sobre a utilização correta e, se necessário, sobre medidas de manutenção. Estas informações sobre os produtos, as respectivas propriedades e técnicas de aplicação baseiam-se nas normas atualmente em vigor na Europa (p. ex. EN) e/ou na Alemanha (p. ex. DIN/DVGW).

O texto contém algumas passagens que podem fazer referência a disposições técnicas em vigor na Europa/Alemanha. Noutros países, deverão ser entendidas como recomendações caso não existam requisitos nacionais correspondentes. As leis, normas, disposições, padrões e outras disposições técnicas nacionais relevantes sobrepõem-se às normativas alemãs/europeias contidas neste manual: as informações aqui reproduzidas não têm carácter vinculativo para outros países e regiões e devem, tal como já foi mencionado, ser consideradas como uma sugestão.

## 2 Informação sobre o produto

### 2.1 Normas e regulamentos

As seguintes normas e regulamentos são válidos para a Alemanha ou Europa. As disposições nacionais encontram-se no respetivo site do país em [viega.pt/normas](http://viega.pt/normas).

#### Regulamentos da secção: áreas de aplicação/condições de montagem

Âmbito de aplicação/indicação	Regulamento aplicável para a Alemanha
paredes de alvenaria adequadas	EN 1996-1-1
paredes de betão adequadas	DIN 1045
estruturas de parede adequadas	DIN 18183

#### Regulamentos da secção: proteção acústica

Âmbito de aplicação/indicação	Regulamento aplicável para a Alemanha
Requisitos de proteção acústica preenchidos	DIN 4109
Requisitos de proteção acústica preenchidos	DIN 4109 (adenda 2)
Requisitos de proteção acústica preenchidos	VDI 4100 SSt I-SSt II

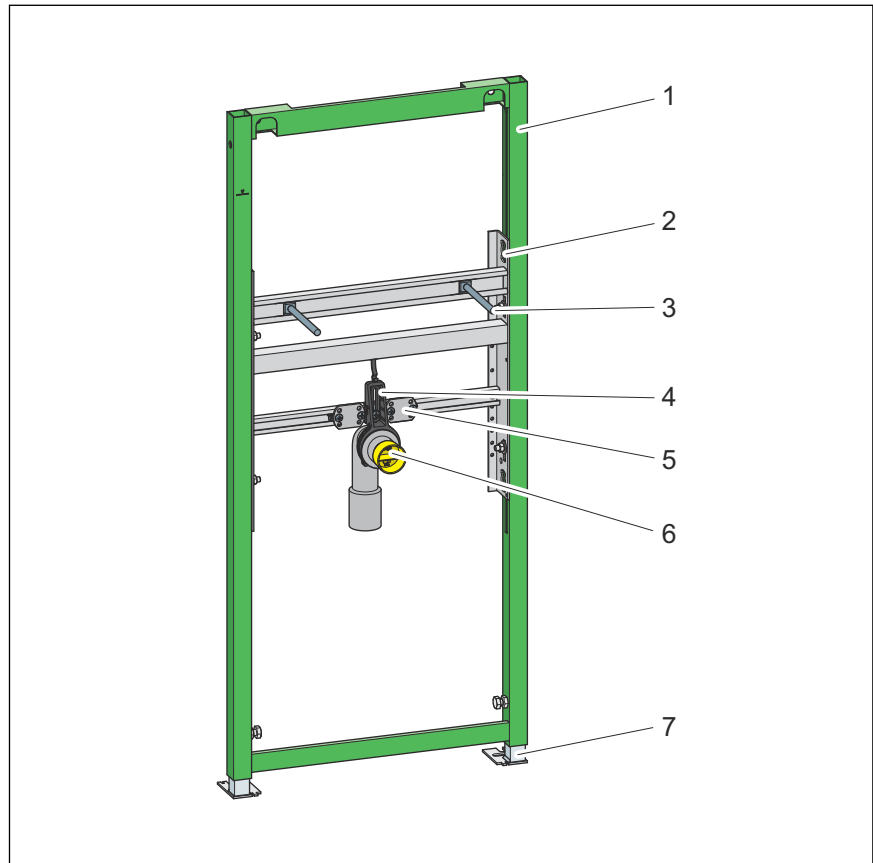
### 2.2 Utilização adequada

#### 2.2.1 Áreas de aplicação

A estrutura de lavatório Viega Eco Plus é indicada para a montagem nas construções em parede e estruturas de parede de acordo com os regulamentos na secção ↗ «Regulamentos da secção: áreas de aplicação/condições de montagem» na página 5.

## 2.3 Descrição do produto

### 2.3.1 Vista geral



**Fig. 1: Componentes e material fornecido**

- 1 - Estrutura Viega Eco Plus
- 2 - Módulo de lavatório
- 3 - Cavilha roscada
- 4 - Suporte para curva de descarga
- 5 - Alojamentos para joelhos com pater
- 6 - Curva de descarga
- 7 - Pés de ajuste

### 2.3.2 Componentes compatíveis

A estrutura é compatível com todas as cerâmicas de lavatório correntes, mesmo em caso de grande saliência (para mobilidade reduzida).

### 2.3.3 Proteção acústica

A estrutura de lavatório preenche os requisitos de proteção acústica referidos na secção «Regulamentos da secção: proteção acústica» na página 5.

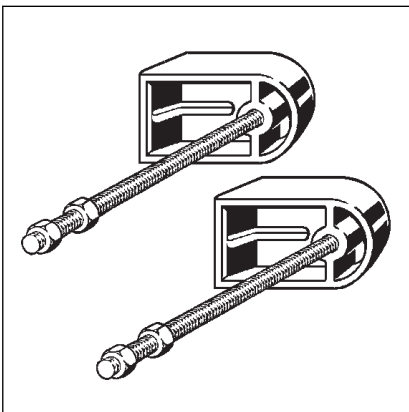
### 2.3.4 Dados técnicos

O produto apresenta os seguintes dados técnicos:

Curva de descarga	DN 40 / 50
Emboque em borracha	DN 40 / 30
Diâmetro do furo para fixação em construção autoportante de madeira	11 mm
Altura de construção	Artigo 704 087 – 980 mm Artigo 641 023 – 1130 mm

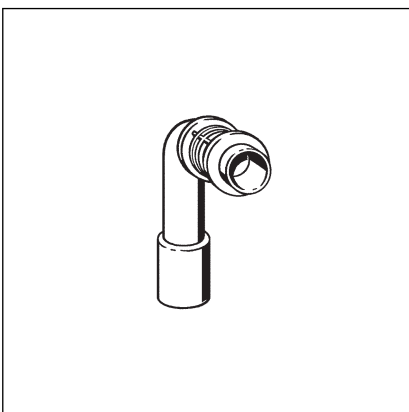
## 2.4 Acessórios

### Acessórios necessários



Para a fixação é necessário o conjunto de fixação modelo 8173.

### Acessórios opcionais



Se a profundidade de montagem desejada for de 75 mm (ver medida \* no desenho cotado ↺ Capítulo 3.1.2 «Medidas de montagem» na página 9), irá necessitar da curva de descarga modelo 8113.21.

## 3 Manuseamento

### 3.1 Informações de montagem

#### 3.1.1 Condições de montagem

##### Paredes adequadas

A estrutura é indicada para a montagem nas construções em parede e estruturas de parede de acordo com os regulamentos na secção *☞ «Regulamentos da secção: áreas de aplicação/condições de montagem» na página 5.*

A estrutura só pode ser montada em superfícies de parede planas.

##### Altura de construção

No que respeita à altura de construção deverá ser observada a altura marcada do rebordo superior do pavimento pronto.



### 3.1.2 Medidas de montagem

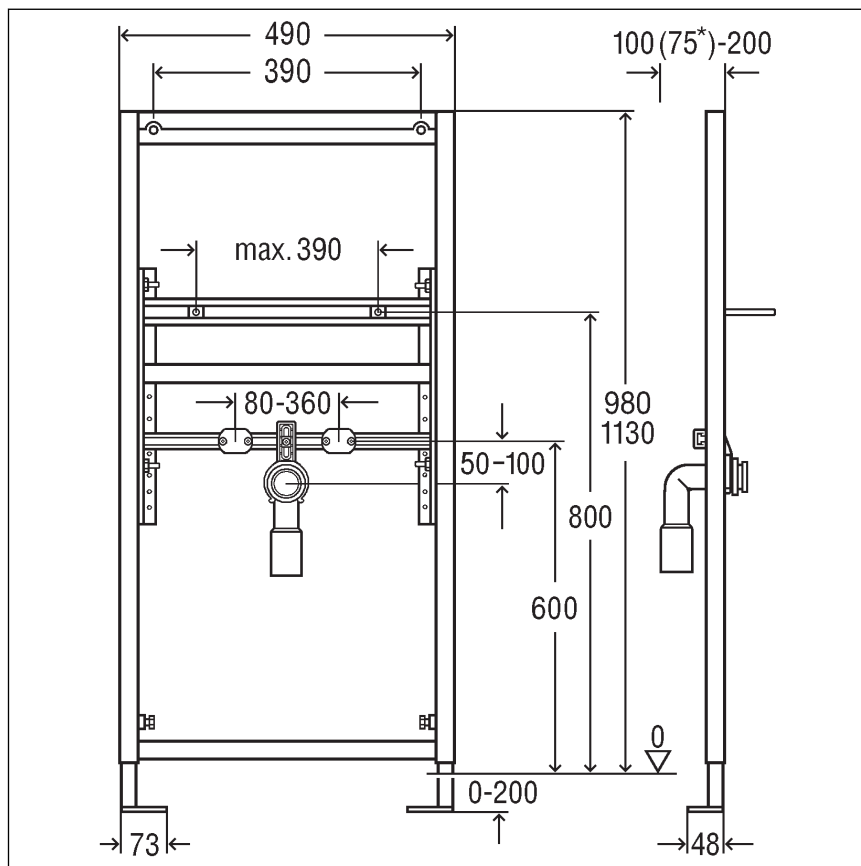


Fig. 2: Dimensões

\* A profundidade de montagem é alcançada com a curva de descarga modelo 8113.21

### 3.1.3 Ferramentas necessárias

Para a montagem da estrutura de lavatório são necessárias as seguintes ferramentas:

- Máquina de furar com broca de 10 mm
- Catraca com chaves de caixa: 13 mm / 17 mm
- Chave de bocas ou anular: 13 mm / 17 mm

## 3.2 Montagem

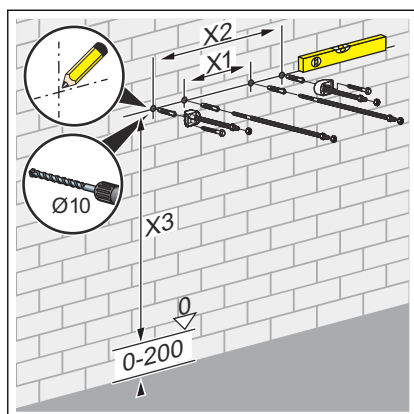
### 3.2.1 Montar estrutura

Parede de alvenaria



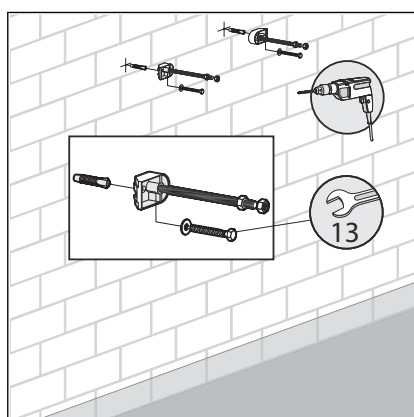
#### Paredes de alvenaria e de betão

Deve utilizar uma base intermédia (modelo 8165) no caso de montagem de várias estruturas de lavatório com uma distância de > 490 mm. Respeite o manual de instruções da base intermédia na montagem.



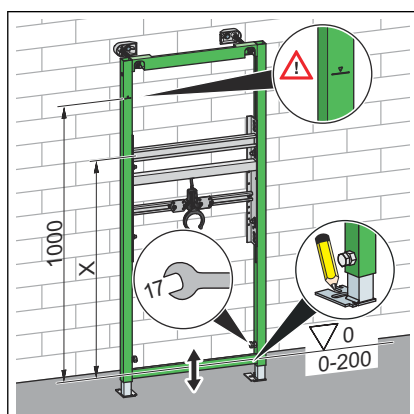
► Determinar e marcar os pontos de fixação.

- X1: 390 mm (modelo 8180.73)
- X2: 440 mm (modelo 8173)
- X3: altura de montagem de 1110 mm ou 960 mm



► Abrir os furos.

► Montar o conjunto de fixação com a chave de bocas (TCH 13).



► Alinhar a estrutura em altura.

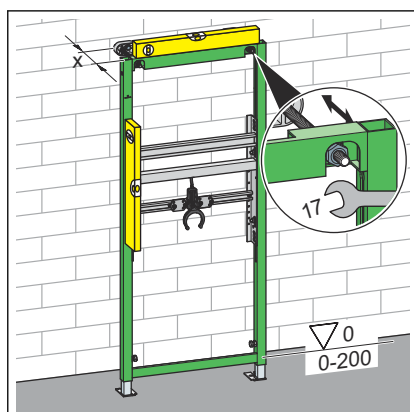
Respeitar a marcação na estrutura.

Determinar a altura de construção após a identificação do rebordo superior do pavimento pronto no local de montagem.

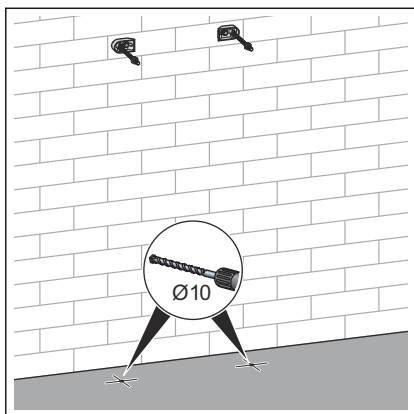
x = respeitar os dados do fabricante do lavatório.

**INFO! A altura de construção tem de ser determinada e mantida com precisão.**

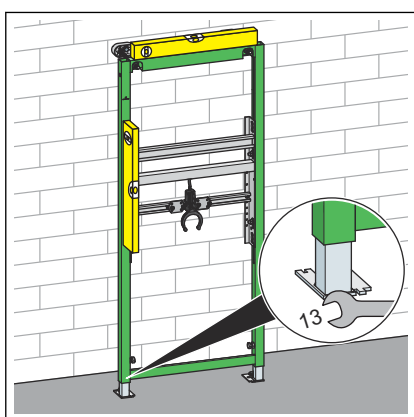
**Os erros neste passo de montagem só podem ser corrigidos de forma limitada, «*Altura de construção*» na página 8.**



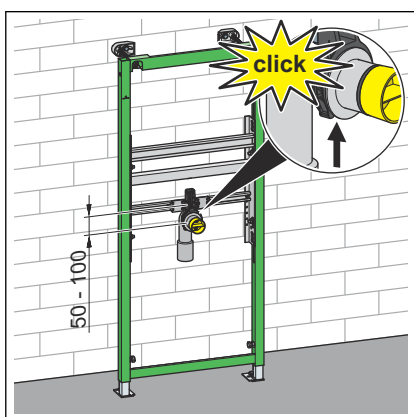
► Ajustar a profundidade de montagem da estrutura com a chave de bocas (TCH 17).



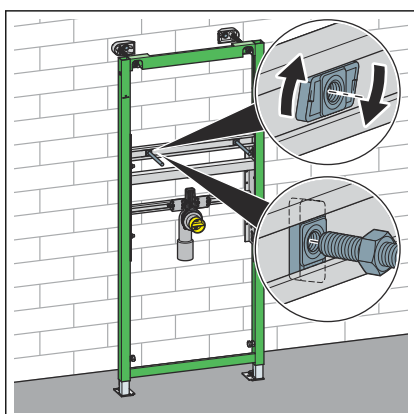
- Retirar a estrutura e abrir os furos no pavimento.



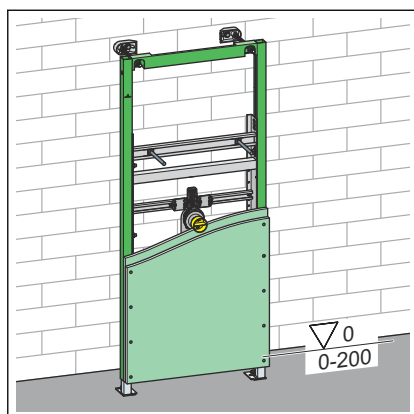
- Fixar a estrutura no pavimento com a chave de bocas (TCH 13) e as buchas e os parafusos fornecidos.



- Montar a curva de descarga no suporte.
- Fixar com um grampo.
- Ajustar a altura da curva de descarga (50–100 mm).



- Montar as cavilhas roscadas.  
A distância de fixação depende do sanitário. Por norma, ela é de 280 mm.
- Ajustar os alojamentos para os joelhos com pater.  
Respeitar os dados do fabricante do sanitário.  
Faixa de ajuste 80–360 mm
- Estabelecer as ligações de água.

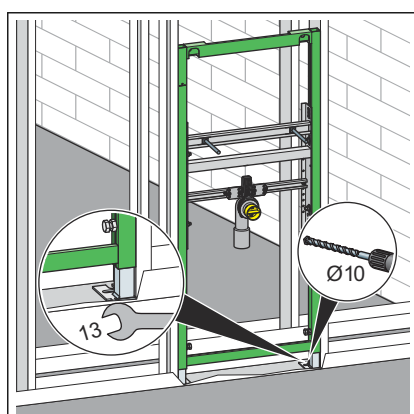
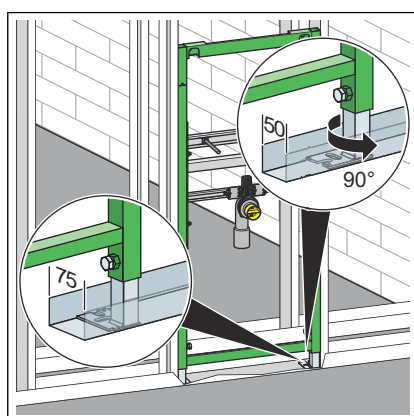


- Revestir a estrutura duplamente (2 x 12,5 mm).

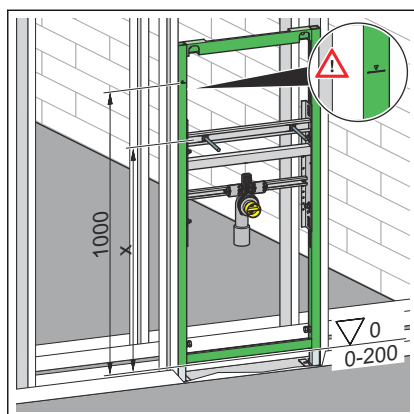
### Montagem na estrutura de parede no local de montagem

A estrutura pode ser inserida em perfis da estrutura de parede de 50 mm e 75 mm.

- Determinar os pontos de fixação.
- Alinhar a estrutura.
- Montar a curva de descarga e as cavilhas roscadas.
- Mudar a profundidade do pé pré-montada de 75 mm para 50 mm, se necessário: extrair o pé e rodar 90°.



- Fixar a estrutura no pavimento com a chave de bocas (TCH 13) e as buchas e os parafusos fornecidos.



- Determinar a altura de construção após a identificação do rebordo superior do pavimento pronto no local de montagem.

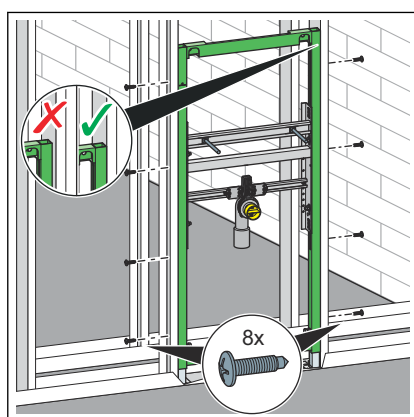
- Alinhar a estrutura em altura.

Respeitar a marcação na estrutura.

x = respeitar os dados do fabricante do sanitário.

**INFO! A altura de construção tem de ser determinada e mantida com precisão.**

**Os erros neste passo de montagem só podem ser corrigidos de forma limitada, ↗ «*Altura de construção*» na página 8.**



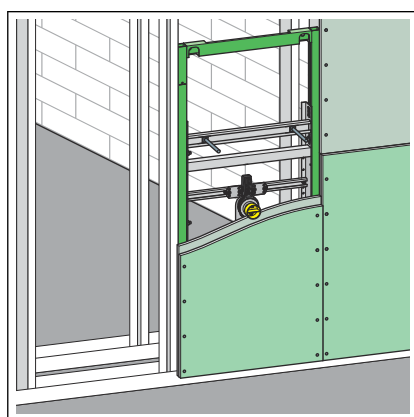
- Aparafusar a estrutura lateralmente à estrutura de parede.

- Ajustar os alojamentos para os joelhos com pater.

Respeitar os dados do fabricante do sanitário.

Faixa de ajuste 80–360 mm

- Estabelecer as ligações de água.



- Revestir a estrutura duplamente (2 x 12,5 mm).

### 3.3 Eliminação

Separar o produto e a embalagem dos mesmos grupos de material (p. ex. papel, metais, sintéticos ou metais não-ferrosos) e eliminá-los de acordo com a legislação nacional válida.



**Viega CE GmbH & Co. KG**

comercial@viega.pt

viega.pt

PT • 2022-08 • VPN170229

