

Manual de instruções

Estrutura de urinol Viega Eco Plus



para suporte do conjunto de equipamento Visign (acionamento manual e sem contacto)

Modelo
8164.5

Ano de fabrico (a partir de)
12/2002

viega

Índice

1	Sobre este manual de instruções	3
	1.1 Grupos alvo	3
	1.2 Identificação das indicações	3
	1.3 Indicação relativa à atual versão de idioma	4
2	Informação sobre o produto	5
	2.1 Normas e regulamentos	5
	2.2 Utilização adequada	5
	2.2.1 Áreas de aplicação	5
	2.3 Descrição do produto	6
	2.3.1 Vista geral	6
	2.3.2 Componentes compatíveis	6
	2.3.3 Proteção acústica	7
	2.3.4 Dados técnicos	7
	2.4 Acessórios	8
3	Manuseamento	9
	3.1 Informações de montagem	9
	3.1.1 Condições de montagem	9
	3.1.2 Medidas de montagem	10
	3.1.3 Ferramentas necessárias	10
	3.2 Montagem	10
	3.2.1 Montar a estrutura de urinol	10
	3.3 Eliminação	15

1 Sobre este manual de instruções

Este documento está sujeito a direitos de proteção, para mais informações visite viega.com/legal.

1.1 Grupos alvo

As informações contidas neste manual destinam-se aos seguintes grupos de pessoas:

- Funcionários especializados em sistemas sanitários e de aquecimento ou pessoal devidamente instruído
- Construtores

A montagem, instalação e, eventualmente, manutenção deste produto não são permitidas a pessoas que não possuam a formação ou qualificação referida anteriormente. Esta restrição não se aplica a possíveis indicações relativas à operação.

A montagem dos produtos Viega tem de ser feita em conformidade com as regras técnicas geralmente reconhecidas e com os manuais de instruções da Viega.

1.2 Identificação das indicações

Os textos de indicação e advertência são separados do restante texto e estão identificados por meio de pictogramas correspondentes.



PERIGO!

Adverte sobre possíveis ferimentos mortais.



ATENÇÃO!

Adverte sobre possíveis ferimentos graves.



CUIDADO!

Adverte sobre possíveis ferimentos.



AVISO!

Adverte sobre possíveis danos materiais.



Indicações e dicas adicionais.

1.3 Indicação relativa à atual versão de idioma

Este manual de instruções contém informações importantes sobre o produto e a seleção do sistema, montagem e colocação em funcionamento, bem como sobre a utilização correta e, se necessário, sobre medidas de manutenção. Estas informações sobre os produtos, as respectivas propriedades e técnicas de aplicação baseiam-se nas normas atualmente em vigor na Europa (p. ex. EN) e/ou na Alemanha (p. ex. DIN/DVGW).

O texto contém algumas passagens que podem fazer referência a disposições técnicas em vigor na Europa/Alemanha. Estas disposições são válidas como recomendações para outros países, caso não existam requisitos nacionais correspondentes. As leis, normas, disposições, padrões e outras disposições técnicas nacionais relevantes sobre-põem-se às normativas alemãs/europeias contidas neste manual: as informações aqui reproduzidas não têm caráter vinculativo para outros países e regiões e devem, tal como já foi mencionado, ser consideradas como uma sugestão.

2 Informação sobre o produto

2.1 Normas e regulamentos

As seguintes normas e regulamentos são válidos para a Alemanha ou Europa. As disposições nacionais encontram-se no respetivo site do país em viega.pt/normas.

Regulamentos da secção: áreas de aplicação/condições de montagem

Âmbito de aplicação/indicação	Regulamento aplicável para a Alemanha
paredes de alvenaria adequadas	EN 1996-1-1
paredes de betão adequadas	DIN 1045
estruturas de parede adequadas	DIN 18183

Regulamentos da secção: proteção acústica

Âmbito de aplicação/indicação	Regulamento aplicável para a Alemanha
Requisitos de proteção acústica preenchidos	DIN 4109
Requisitos de proteção acústica preenchidos	DIN 4109 (adenda 2)
Requisitos de proteção acústica preenchidos	VDI 4100 SSt I-SSt II

2.2 Utilização adequada

2.2.1 Áreas de aplicação

A estrutura de urinol Viega Eco Plus é indicada para a montagem nas construções em parede e estruturas de parede de acordo com os regulamentos na secção «Regulamentos da secção: áreas de aplicação/condições de montagem» na página 5.

2.3 Descrição do produto

2.3.1 Vista geral

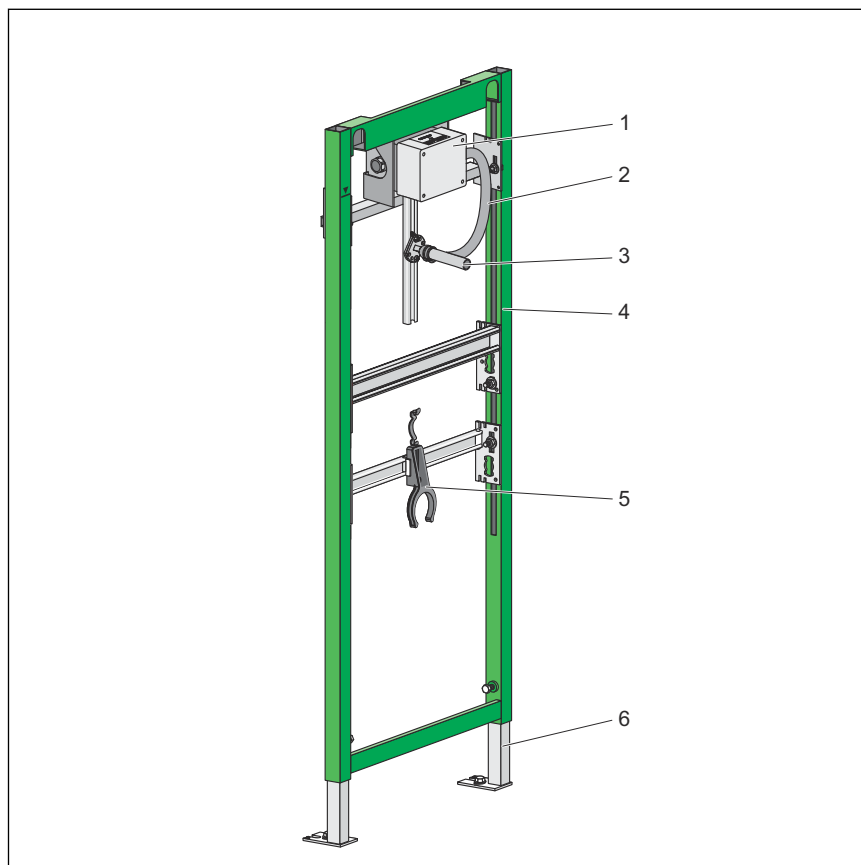


Fig. 1: Componentes

- 1 - Conjunto de encastrar
- 2 - Entrada de água
- 3 - Torneira de entrada
- 4 - Estrutura Viega Eco Plus
- 5 - Suporte para curva de descarga
- 6 - Pés de ajuste


2.3.2 Componentes compatíveis

Placas de acionamento compatíveis

Produto	Designação	Modelo
Visign for Style	Placa de acionamento Visign for Style 10	8315.2
	Placa de acionamento Visign for Style 11	8331.2

Produto	Designação	Modelo
Visign for More	Placa de acionamento Visign for Style 12	8332.2
	Placa de acionamento Visign for Style 13	8333.2
	Placa de acionamento Visign for Style 14	8334.2
	Placa de acionamento Visign for More 100	8352.2
	Acionamento da des- carga à distância Visign for More 100	8351.65
	Placa de acionamento Visign for More 102	8353.2
	Placa de acionamento Visign for More 103	8355.2
	Acionamento da des- carga à distância Visign for More 103	8355.65
Visign for Public	Placa de acionamento Visign for More 104	8354.2
	Placa de acionamento Visign for Public	8326.2
	Acionamento da des- carga à distância Visign for Public	8326.55
	Acionamento da des- carga à distância Visign for Public	8326.65
	Placa de cobertura Visign for Public	8326.7

2.3.3 Proteção acústica

A estrutura de urinol preenche os requisitos de proteção acústica referidos na secção  «Regulamentos da secção: proteção acústica» na página 5.

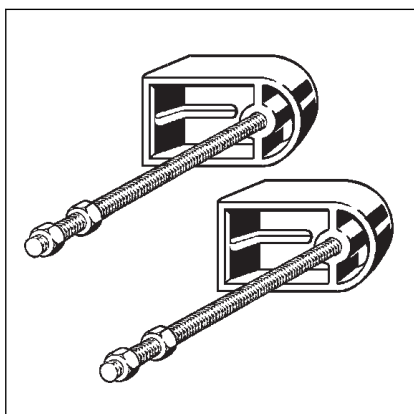
2.3.4 Dados técnicos

O produto apresenta os seguintes dados técnicos:

Curva de descarga	DN 50
Ligação de torneira	Rp ½
Altura de construção	Artigo 461 843 – 1130 mm Artigo 611 934 – 1300 mm
Diâmetro do furo para fixação em construção autoportante de madeira	11 mm
Altura máxima da entrada do urinol a partir do rebordo superior do pavimento pronto	880 mm

2.4 Acessórios

Acessórios necessários



Para a fixação é necessário o conjunto de fixação modelo 8173.

3 Manuseamento

3.1 Informações de montagem

3.1.1 Condições de montagem

Paredes adequadas

A estrutura de urinol Viega é indicada para a montagem nas construções em parede e estruturas de parede de acordo com os regulamentos na secção ↗ «Regulamentos da secção: áreas de aplicação/ condições de montagem» na página 5.

A estrutura de urinol só pode ser montada em superfícies de parede planas.

Altura de construção

No que respeita à altura de construção deverá ser observada a altura marcada do rebordo superior do pavimento pronto.



Altura máxima da entrada do urinol a partir do rebordo superior do pavimento pronto = 880 mm.

Acionamento

A estrutura de urinol pode ser ampliada com o acionamento da descarga à distância ou o acionamento manual, ↗ Capítulo 2.3.2 «Componentes compatíveis» na página 6.

A respetiva variante de acionamento deverá ser preparada antes de se revestir e munir a estrutura de urinol de mosaicos.

3.1.2 Medidas de montagem

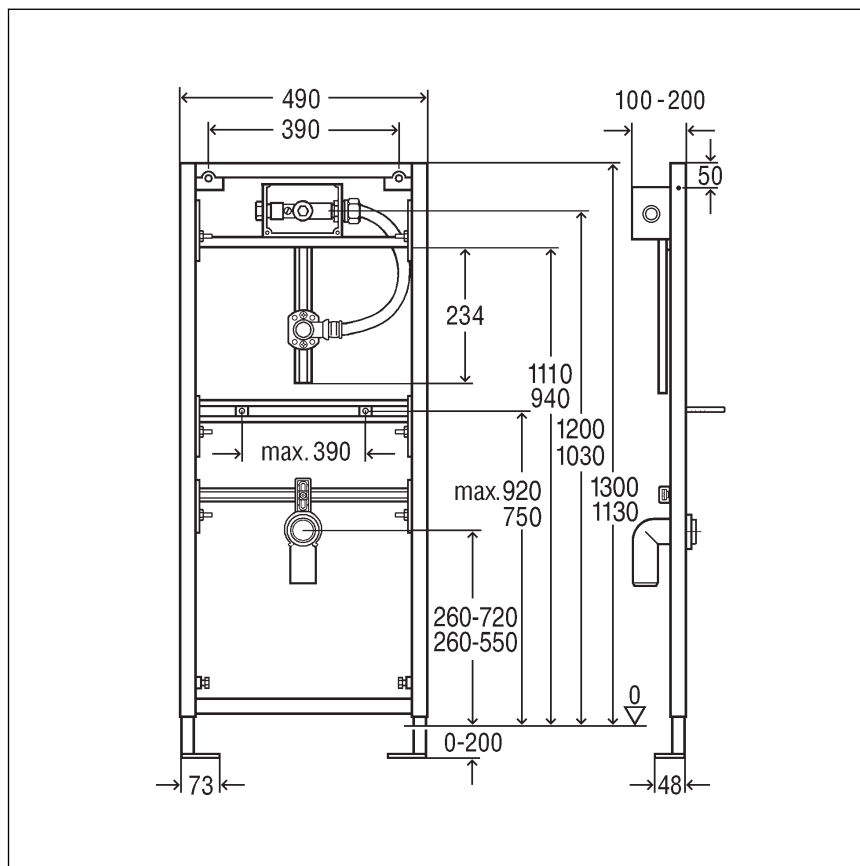


Fig. 2: Dimensões

3.1.3 Ferramentas necessárias

- Máquina de furar com broca de 10 mm
- Catraca com chaves de caixa: 13 mm / 17 mm
- Chave de bocas ou anular: 13 mm / 17 mm

3.2 Montagem

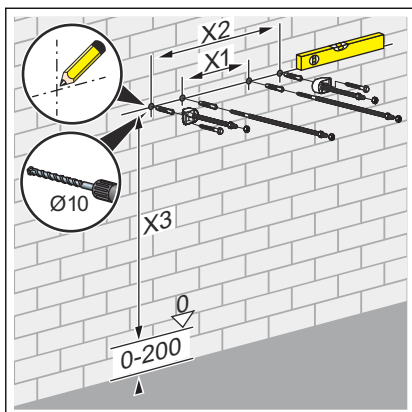
3.2.1 Montar a estrutura de urinol

Parede de alvenaria



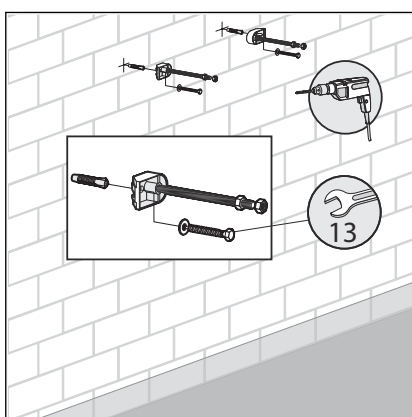
Paredes de alvenaria e de betão

Deve utilizar uma base intermédia (modelo 8165) no caso de montagem de várias estruturas de urinol com uma distância de > 490 mm. Respeite o manual de instruções da base intermédia na montagem.



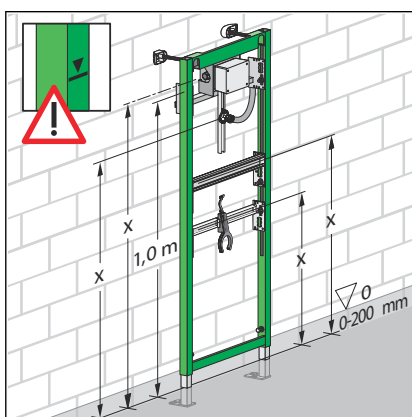
► Determinar e marcar os pontos de fixação.

- X1: 390 mm (modelo 8180.73)
- X2: 440 mm (modelo 8173)
- X3: 1100 mm



► Abrir os furos.

► Montar o conjunto de fixação com a chave de bocas (TCH 13).



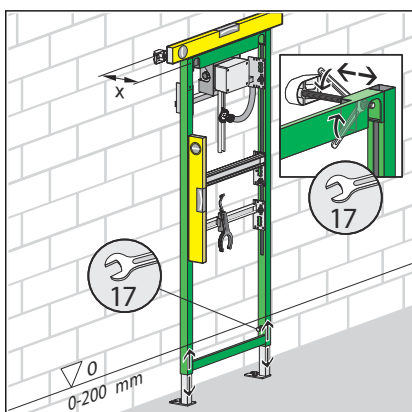
► Alinhar a estrutura de urinol em altura de acordo com o nível de referência.

Determinar a altura de construção após a identificação do rebordo superior do pavimento pronto no local de montagem.

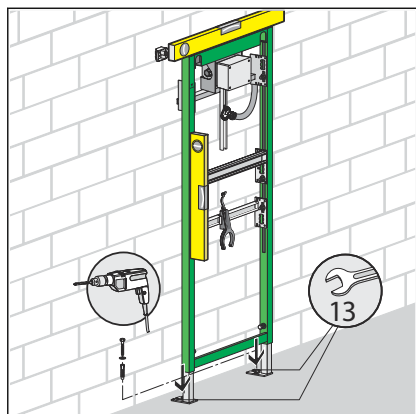
x = respeitar os dados do fabricante do urinol.

INFO! A altura de construção tem de ser determinada e mantida com precisão.

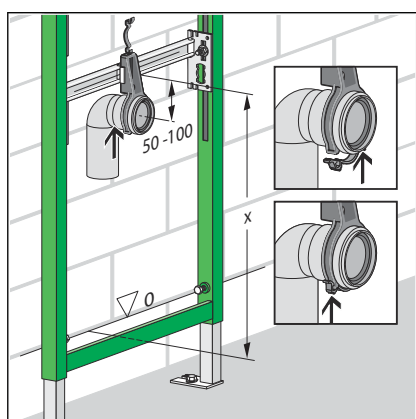
Os erros neste passo de montagem só podem ser corrigidos de forma limitada, «Altura de construção» na página 9.



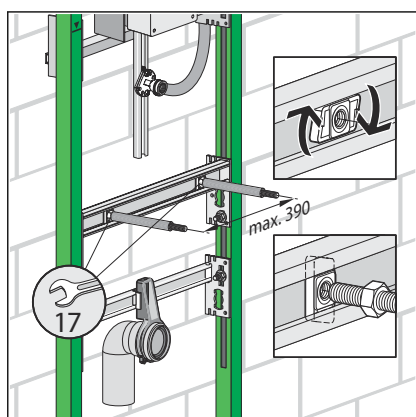
► Ajustar a profundidade de montagem do elemento de encastrar com a chave de bocas (TCH 17).



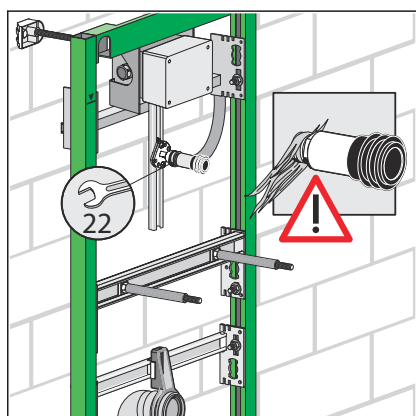
- Fixar a estrutura de urinol no pavimento com a chave de bocas (TCH 13) e as buchas e os parafusos fornecidos.



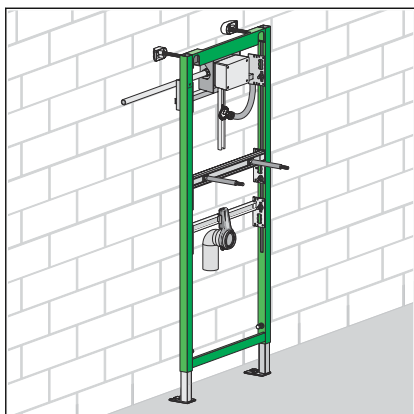
- Montar a curva de descarga no suporte.
- Fixar com um grampo.
- Ajustar a altura da curva de descarga (50 mm)



- Montar as cavilhas roscadas.



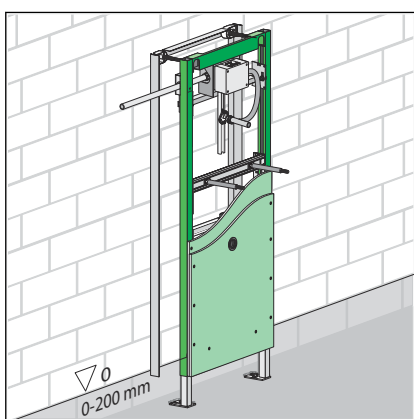
- Selar a torneira de entrada.
- Enroscar a torneira de entrada no Joelho com pater.



- Ligar a conduta de água.

PERIGO! Perigo devido a corrente elétrica. Os trabalhos no sistema elétrico só podem ser realizados por eletricitistas.

- Instalar o cabo de corrente no conjunto de encastrar.
- Ligar a conduta de água.

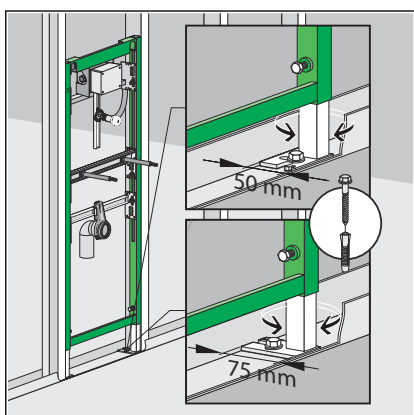


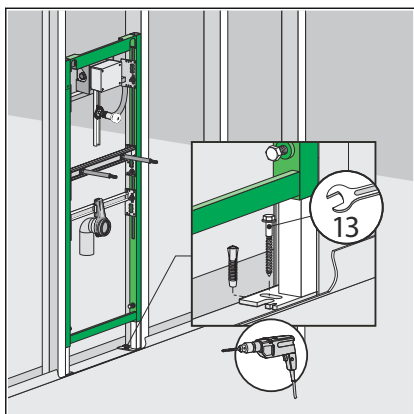
- Revestir a estrutura de urinol duplamente (2 x 12,5 mm).

Montagem em Viega Eco Plus

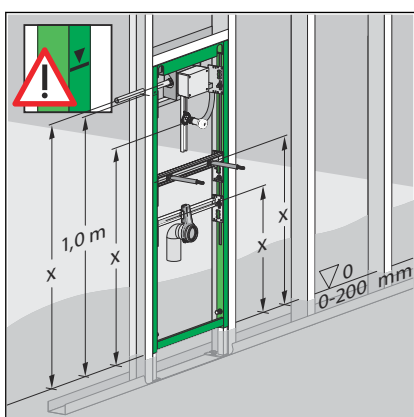
A estrutura de urinol pode ser inserida em perfis da estrutura de parede de 50 mm e 75 mm.

- Determinar os pontos de fixação.
- Alinhar a estrutura.
- Montar a curva de descarga, as cavilhas roscadas e a torneira de entrada.
- Mudar a profundidade do pé pré-montada de 75 mm para 50 mm, se necessário:
 Extrair o pé e rodar 90°.





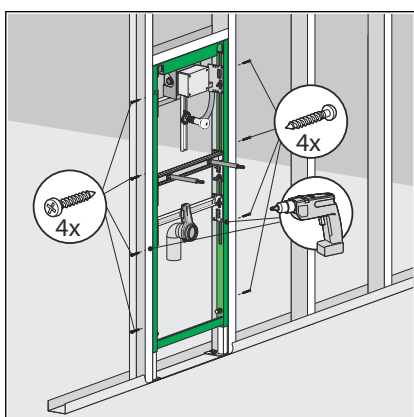
- Fixar a estrutura de urinol no pavimento com a chave de bocas (TCH 13) e as buchas e os parafusos fornecidos.



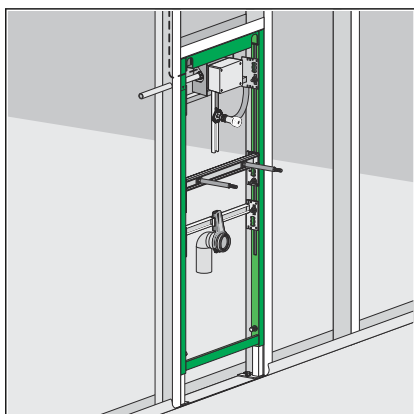
- Determinar a altura de construção após a identificação do rebordo superior do pavimento pronto no local de montagem.
- Puxar a estrutura de urinol para cima (nível de referência) e alinhar.
x = respeitar os dados do fabricante do urinol.

INFO! A altura de construção tem de ser determinada e mantida com precisão.

Os erros neste passo de montagem só podem ser corrigidos de forma limitada, ⚡ «*Altura de construção*» na página 9.



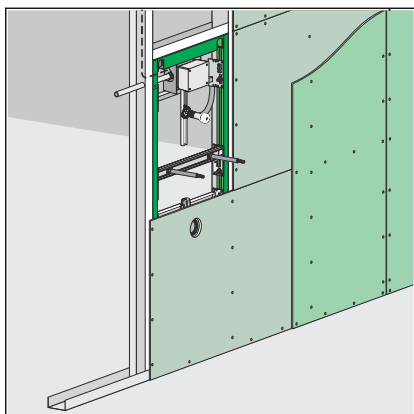
- Aparafusar a estrutura de urinol lateralmente à estrutura de parede.



- Ligar a conduta de água.

PERIGO! Perigo devido a corrente elétrica. Os trabalhos no sistema elétrico só podem ser realizados por eletricitistas.

- Instalar o cabo de corrente no conjunto de encastrar.



- Revestir a estrutura de urinol duplamente (2 x 12,5 mm).

3.3 Eliminação

Separar o produto e a embalagem dos mesmos grupos de material (p. ex. papel, metais, sintéticos ou metais não-ferrosos) e eliminá-los de acordo com a legislação nacional válida.



Viega CE GmbH & Co. KG

comercial@viega.pt

viega.pt

PT • 2022-08 • VPN170227

