

**Manual de instruções**

# **Estrutura de bidé Viega Eco Plus**



**para bidé para suspensão na parede**

**Modelo**  
8167.6

**Ano de fabrico (a partir de)**  
01/2015

**viega**

# Índice

<b>1</b>	<b>Sobre este manual de instruções</b>	<b>3</b>
	1.1 Grupos alvo	3
	1.2 Identificação das indicações	3
	1.3 Indicação relativa à atual versão de idioma	4
<b>2</b>	<b>Informação sobre o produto</b>	<b>5</b>
	2.1 Normas e regulamentos	5
	2.2 Utilização adequada	5
	2.2.1 Áreas de aplicação	5
	2.3 Descrição do produto	6
	2.3.1 Vista geral	6
	2.3.2 Componentes compatíveis	6
	2.3.3 Proteção acústica	7
	2.4 Acessórios	7
<b>3</b>	<b>Manuseamento</b>	<b>8</b>
	3.1 Informações de montagem	8
	3.1.1 Condições de montagem	8
	3.1.2 Medidas de montagem	9
	3.1.3 Ferramentas necessárias	9
	3.2 Montagem	9
	3.2.1 Montar a estrutura de bidé	9
	3.3 Eliminação	17

# 1 Sobre este manual de instruções

Para este documento existem direitos de proteção, para mais informações visite [viega.com/legal](http://viega.com/legal).

## 1.1 Grupos alvo

As informações contidas neste manual destinam-se aos seguintes grupos de pessoas:

- Técnicos especializados em sistemas sanitários e de aquecimento ou pessoal devidamente instruído
- Construtores

A montagem, instalação e, eventualmente, manutenção deste produto não são permitidas a pessoas que não possuam a formação ou qualificação referida anteriormente. Esta restrição não se aplica a possíveis indicações relativas à operação.

A montagem dos produtos Viega tem de ser feita em conformidade com as regras técnicas geralmente reconhecidas e com os manuais de instruções da Viega.

## 1.2 Identificação das indicações

Os textos de indicação e advertência são separados do restante texto e estão identificados por meio de pictogramas correspondentes.



### **PERIGO!**

Este símbolo adverte sobre possíveis ferimentos mortais.



### **ATENÇÃO!**

Este símbolo adverte sobre possíveis ferimentos graves.



### **CUIDADO!**

Este símbolo adverte sobre possíveis ferimentos.



### **AVISO!**

Este símbolo adverte sobre possíveis danos materiais.



As indicações fornecem dicas úteis adicionais.

### 1.3 Indicação relativa à atual versão de idioma

Este manual de instruções contém informações importantes sobre o produto e a seleção do sistema, montagem e colocação em funcionamento, bem como sobre a utilização correta e, se necessário, sobre medidas de manutenção. Estas informações sobre os produtos, as respectivas propriedades e técnicas de aplicação baseiam-se nas normas atualmente em vigor na Europa (p. ex. EN) e/ou na Alemanha (p. ex. DIN/DVGW).

O texto contém algumas passagens que podem fazer referência a disposições técnicas em vigor na Europa/Alemanha. Noutros países, deverão ser entendidas como recomendações caso não existam requisitos nacionais correspondentes. As leis, normas, disposições, padrões e outras disposições técnicas nacionais relevantes sobrepõem-se às normativas alemãs/europeias contidas neste manual: as informações aqui reproduzidas não têm carácter vinculativo para outros países e regiões e devem, tal como já foi mencionado, ser consideradas como uma sugestão.

## 2 Informação sobre o produto

### 2.1 Normas e regulamentos

As seguintes normas e regulamentos são válidos para a Alemanha ou Europa. As disposições nacionais encontram-se no respetivo site do país em [viega.pt/normas](http://viega.pt/normas).

#### Regulamentos da secção: áreas de aplicação/condições de montagem

Âmbito de aplicação/indicação	Regulamento aplicável para a Alemanha
paredes de alvenaria adequadas	EN 1996-1-1
paredes de betão adequadas	DIN 1045
estruturas de parede adequadas	DIN 18183

#### Regulamentos da secção: proteção acústica

Âmbito de aplicação/indicação	Regulamento aplicável para a Alemanha
Requisitos de proteção acústica preenchidos	DIN 4109
Requisitos de proteção acústica preenchidos	DIN 4109 (adenda 2)
Requisitos de proteção acústica preenchidos	VDI 4100 SSt I-SSt II

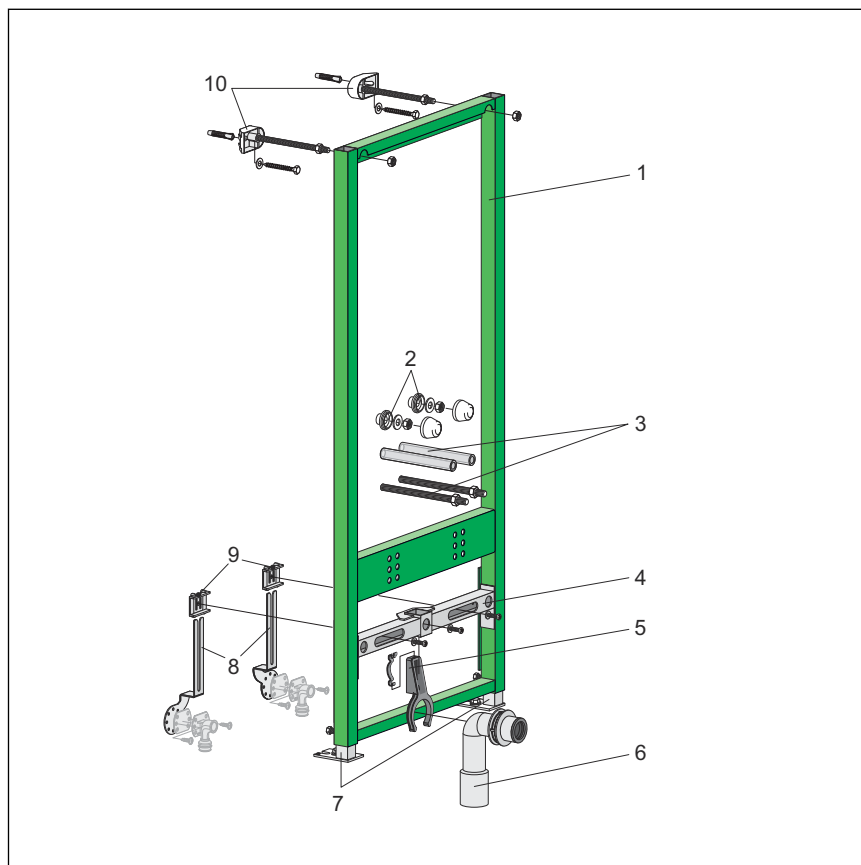
### 2.2 Utilização adequada

#### 2.2.1 Áreas de aplicação

A estrutura de bidé Viega Eco Plus é indicada para a montagem nas construções em parede e estruturas de parede de acordo com os regulamentos na secção «Regulamentos da secção: áreas de aplicação/condições de montagem» na página 5.

## 2.3 Descrição do produto

### 2.3.1 Vista geral



**Fig. 1: Componentes**

- 1 - Estrutura Viega Eco Plus
  - 2 - Conjunto de fixação para cerâmica do bidé\*
  - 3 - Hastes roscadas para fixação do sanitário (medidas 180 mm e 230 mm)
  - 4 - Peça intermédia
  - 5 - Suporte para curva de descarga
  - 6 - Curva de descarga
  - 7 - Pés de ajuste
  - 8 - Suporte para joelho com pater
  - 9 - Peça de conexão com porcas sextavadas
  - 10 - Conjunto de fixação, modelo 8173\*
- \* não incluído no material fornecido

### 2.3.2 Componentes compatíveis

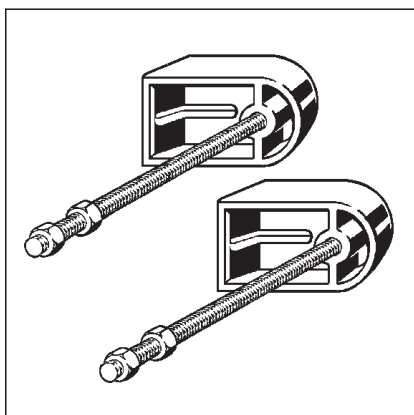
A estrutura é compatível com todas as cerâmicas de bidé correntes, mesmo em caso de grande saliência (para mobilidade reduzida).

### 2.3.3 Proteção acústica

A estrutura de bidé preenche os requisitos de proteção acústica referidos na secção «Regulamentos da secção: proteção acústica» na página 5.

## 2.4 Acessórios

### Acessórios necessários




Para a fixação é necessário o conjunto de fixação modelo 8173.

## 3 Manuseamento

### 3.1 Informações de montagem

#### 3.1.1 Condições de montagem

##### Paredes adequadas

A estrutura de bidé Viega é indicada para a montagem nas construções em parede e estruturas de parede de acordo com os regulamentos na secção  «Regulamentos da secção: áreas de aplicação/condições de montagem» na página 5.

A estrutura de bidé só pode ser montada em superfícies de parede planas.

##### Altura de construção

No que respeita à altura de construção deverá ser observada a altura marcada do rebordo superior do pavimento pronto.



Os erros devido a alturas de construção mal executadas podem limitar a faixa de ajuste depois de concluídos as construções. Uma limitação da faixa de ajuste para efeitos de correção só é possível até no máx. 20 mm. A faixa de ajuste diminui em conformidade de 80 mm para 60 mm.

##### Cerâmica do bidé

A estrutura de bidé só pode ser utilizada em combinação com bidés de parede (medida de fixação 180 mm ou 230 mm).



### 3.1.2 Medidas de montagem

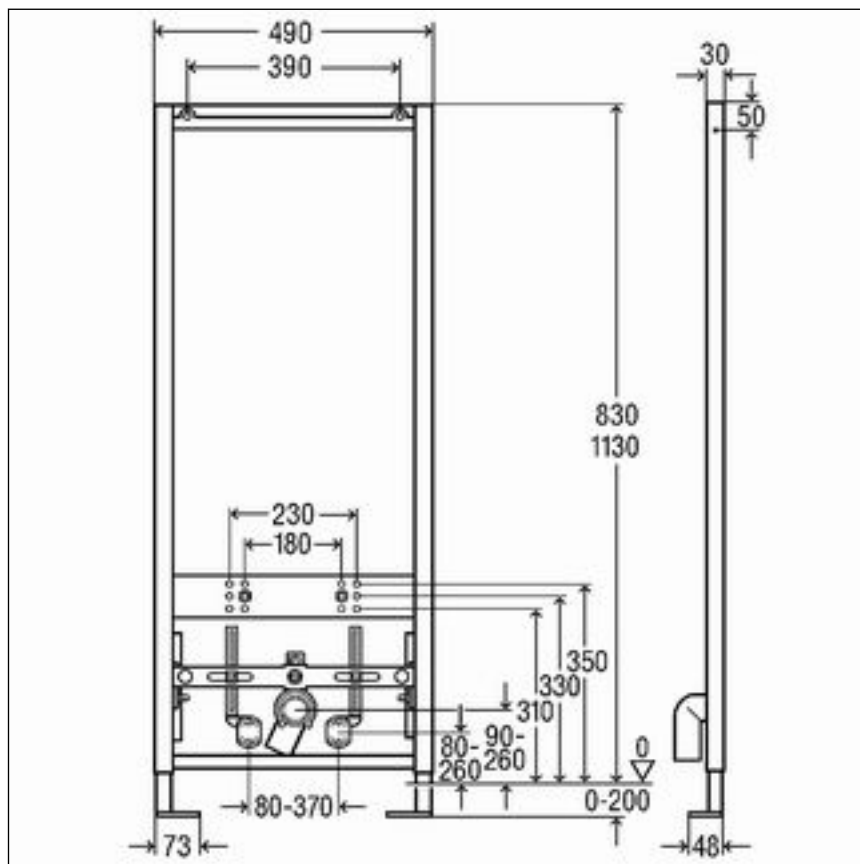


Fig. 2: Dimensões

### 3.1.3 Ferramentas necessárias

Para a montagem da estrutura de bidé são necessárias as seguintes ferramentas:

- Máquina de furar com broca de 10 mm
- Catraca com chaves de caixa: 13 mm / 17 mm
- Chave de bocas ou anular: 13 mm / 17 mm / 19 mm
- Chave Philips

## 3.2 Montagem

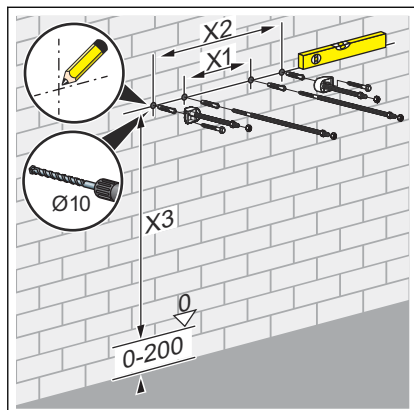
### 3.2.1 Montar a estrutura de bidé



#### Paredes de alvenaria e de betão

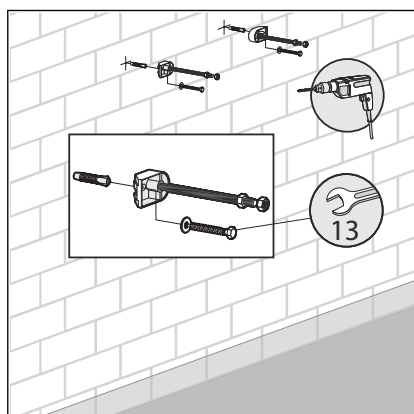
Deve utilizar uma base intermédia (modelo 8165) no caso de montagem de várias estruturas de bidé com uma distância de > 490 mm. Respeite o manual de instruções da base intermédia na montagem.

## Parede de alvenaria

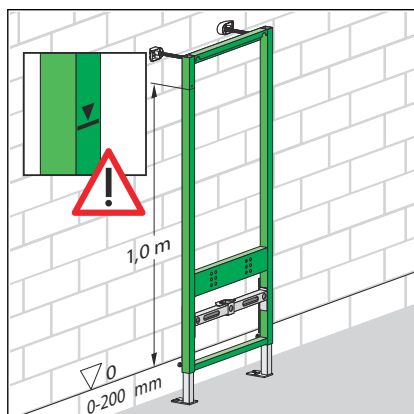


- Determinar e marcar os pontos de fixação.

- X1: 390 mm (modelo 8180.73)
- X2: 440 mm (modelo 8173)
- X3: alturas de construção possíveis (conforme o comprimento da estrutura): 810 mm ou 1100 mm.



- Abrir os furos.
- Montar o conjunto de fixação com a chave de bocas (TCH 13).

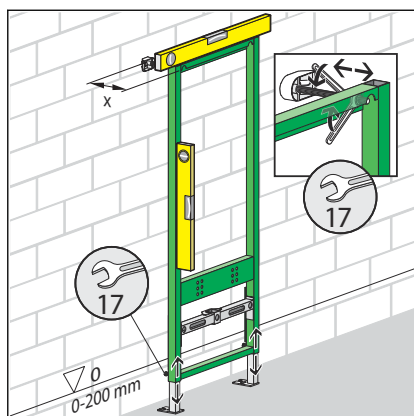


- Alinhar a estrutura de bidé em altura de acordo com o nível de referência.

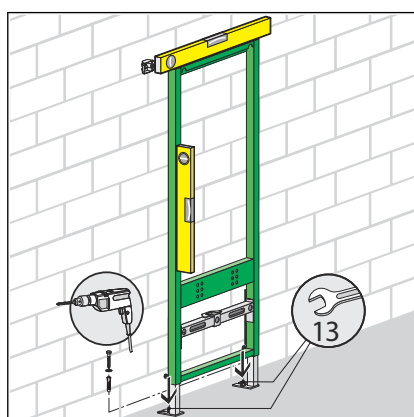
Determinar a altura de construção após a identificação do rebordo superior do pavimento pronto no local de montagem.

**INFO! A altura de construção tem de ser determinada e mantida com precisão.**

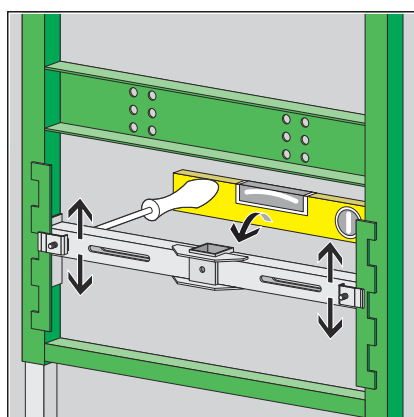
Os erros neste passo de montagem só podem ser corrigidos de forma limitada, ↗ «*Altura de construção*» na página 8.



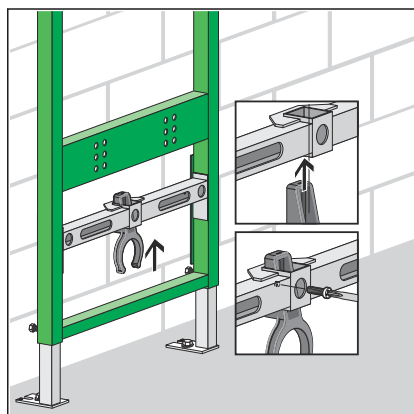
- Ajustar a profundidade de montagem do elemento de encastrar com a chave de bocas (TCH 17).
- Fixar a estrutura de bidé à parede.



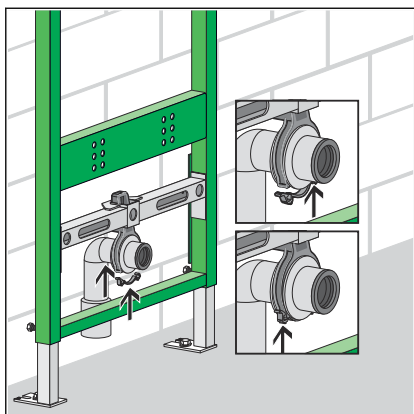
- Fixar a estrutura de bidé no pavimento com a chave de bocas (TCH 13) e as buchas e os parafusos fornecidos.



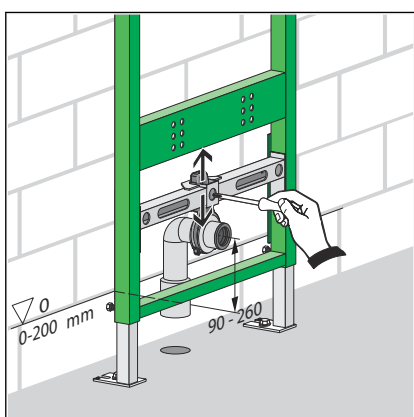
- Ajustar a peça intermédia em altura.
- Curvar previamente e ligar a conduta de água.



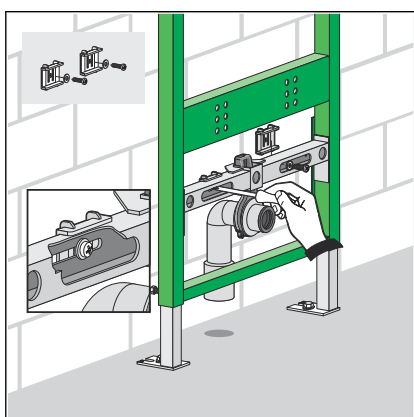
- Fixar o suporte para a curva de descarga na peça intermédia.



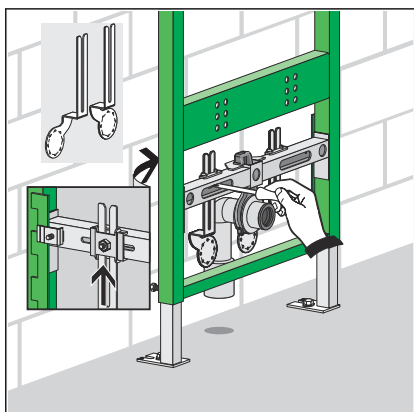
- Montar a curva de descarga no suporte.
- Fixar com um grampo.



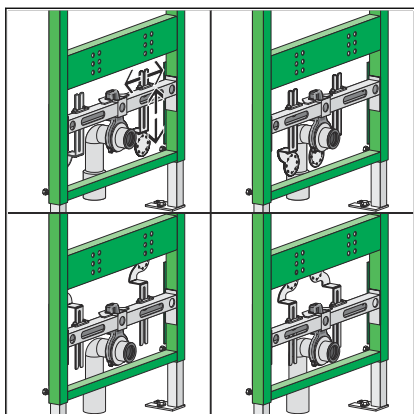
- Ajustar a altura da curva de descarga (90 mm–260 mm)



- Montar a peça de conexão na peça intermédia.



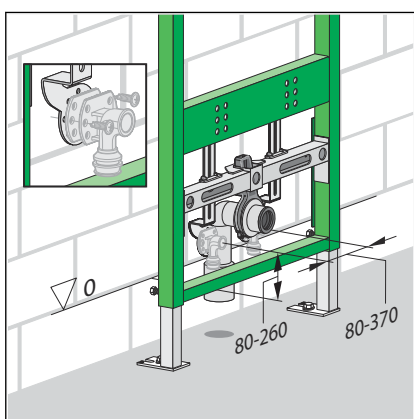
- Inserir a fixação de joelho com pater na peça de conexão.
- Aparafusar a fixação de joelho com pater.



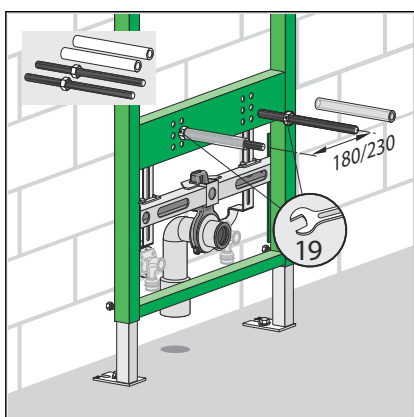
- Deslocar a fixação de joelho com pater se necessário:

Margem de manobra

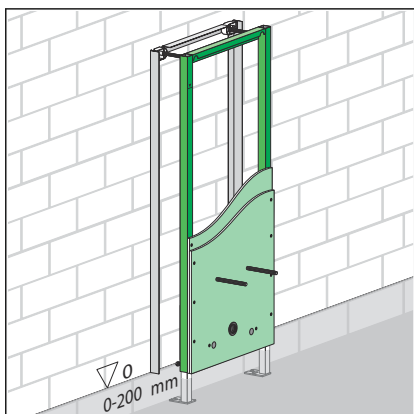
- horizontal: 80 mm–370 mm
- vertical: 80 mm–260 mm



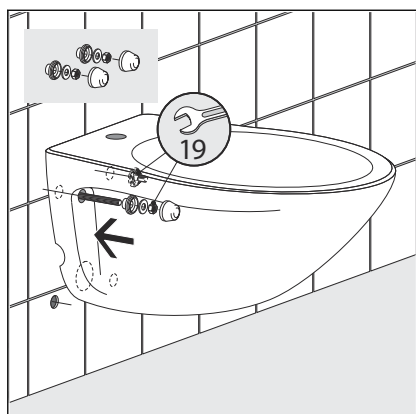
- Montar os joelhos com pater.
- Os joelhos com pater não fazem parte do material fornecido.
- Ajustar os joelhos com pater consoante o sanitário seleccionado.



- Montar as cavilhas roscadas.



- Revestir a estrutura de bidé duplamente (2 x 12,5 mm).
- Revestir a estrutura de bidé (1 x 12,5 mm).
- Concluir a estrutura em parede.

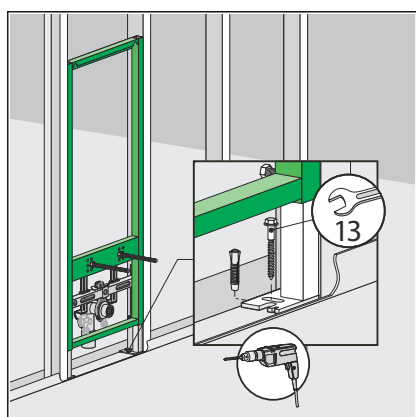
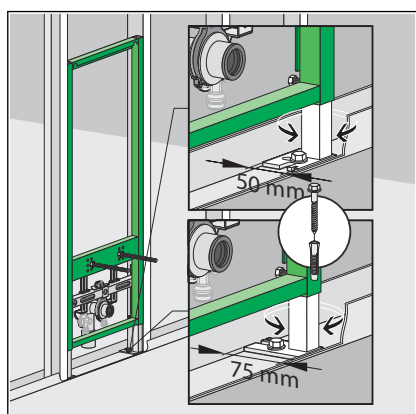


- Montar a cerâmica do bidé.

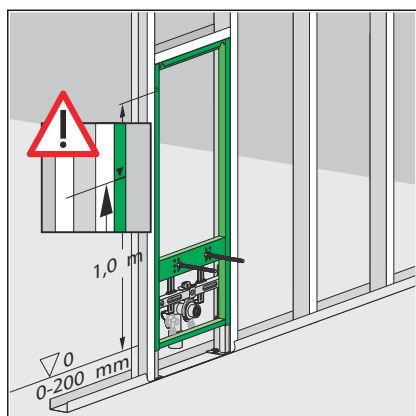
### Estrutura de parede no local de montagem

A estrutura de bidé pode ser inserida em perfis da estrutura de parede de 50 mm e 75 mm.

- Determinar os pontos de fixação.
- Alinhar a estrutura.
- Mudar a profundidade do pé pré-montada de 75 mm para 50 mm, se necessário:  
 Extrair o pé e rodar 90°.



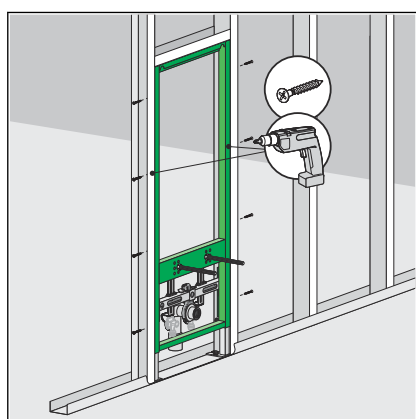
- Fixar a estrutura de bidé no pavimento com a chave de bocas (TCH 13) e as buchas e os parafusos fornecidos.



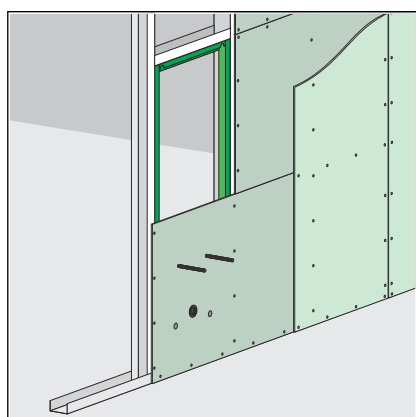
- Determinar a altura de construção após a identificação do rebordo superior do pavimento pronto no local de montagem.
- Puxar a estrutura de bidé para cima (nível de referência) e alinhar.

**INFO!** A altura de construção tem de ser determinada e mantida com precisão.

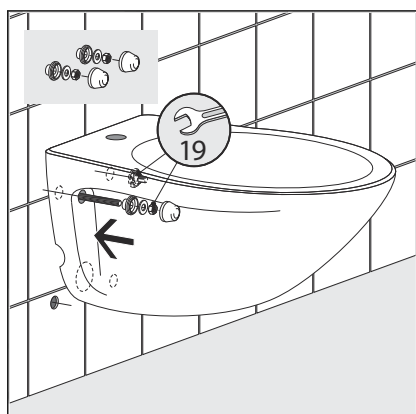
Os erros neste passo de montagem só podem ser corrigidos de forma limitada, ↪ «*Altura de construção*» na página 8.



- Aparafusar a estrutura de bidé lateralmente à estrutura de parede (TCH 17).

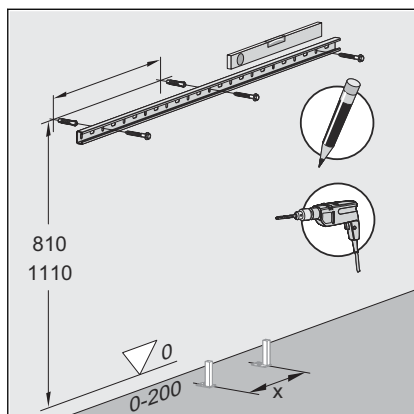


- Revestir a estrutura de bidé duplamente (2 x 12,5 mm).
- Concluir a estrutura em parede.

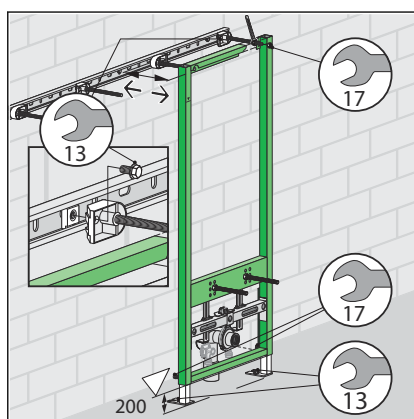


- Montar a cerâmica do bidé.

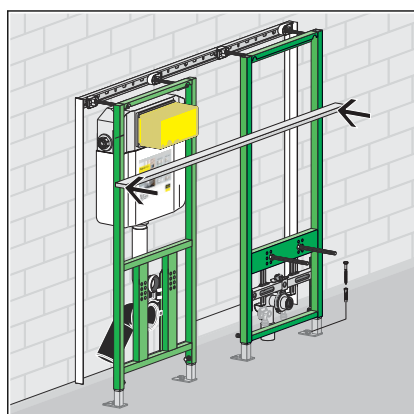
### Montagem em série



- Determinar e marcar os pontos de fixação.
- Abrir os furos.
- Montar a calha de montagem (modelo 8001) com a chave de bocas (TCH 13).

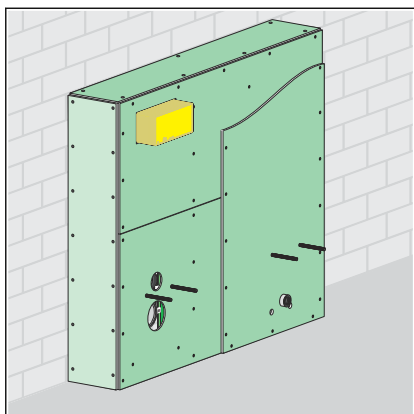


- Puxar a estrutura de bidé para cima (nível de referência) e alinhar.
- Apertar os pés com a chave de bocas (TCH 13).
- Fixar a estrutura de bidé à calha.



- Alinhar as estruturas entre si.





- Revestir as estruturas duplamente (2 x 12,5 mm).

### 3.3 Eliminação

Separar o produto e a embalagem dos mesmos grupos de material (p. ex. papel, metais, sintéticos ou metais não-ferrosos) e eliminá-los de acordo com a legislação nacional válida.



**Viega CE GmbH & Co. KG**

comercial@viega.pt

viega.pt

PT • 2022-08 • VPN170230

