

Manual de instruções

Estrutura de WC Viega Eco Plus



Viega Eco Plus

Modelo
8161.45

Ano de fabrico (a partir de)
08/2011

viega

Índice

1	Sobre este manual de instruções	3
	1.1 Grupos alvo	3
	1.2 Identificação das indicações	3
	1.3 Indicação relativa à atual versão de idioma	4
2	Informação sobre o produto	5
	2.1 Normas e regulamentos	5
	2.2 Utilização adequada	5
	2.2.1 Áreas de aplicação	5
	2.3 Descrição do produto	5
	2.3.1 Vista geral	5
	2.3.2 Componentes compatíveis	6
	2.3.3 Proteção acústica	8
	2.3.4 Dados técnicos	8
3	Manuseamento	9
	3.1 Informações de montagem	9
	3.1.1 Condições de montagem	9
	3.1.2 Medidas de montagem	10
	3.1.3 Ferramentas necessárias	10
	3.2 Montagem	10
	3.2.1 Montar a estrutura de WC	10
	3.2.2 Ligar o autoclismo de encastrar	18
	3.2.3 Preparar as variantes de acionamento opcionais	22
	3.2.4 Ajustar o volume de descarga	23
	3.3 Limpeza e manutenção	24
	3.4 Eliminação	24

1 Sobre este manual de instruções

Para este documento existem direitos de proteção, para mais informações visite viega.com/legal.

1.1 Grupos alvo

As informações contidas neste manual destinam-se aos seguintes grupos de pessoas:

- Técnicos especializados em sistemas sanitários e de aquecimento ou pessoal devidamente instruído
- Operadores
- Construtores

A montagem, instalação e, eventualmente, manutenção deste produto não são permitidas a pessoas que não possuam a formação ou qualificação referida anteriormente. Esta restrição não se aplica a possíveis indicações relativas à operação.

A montagem dos produtos Viega tem de ser feita em conformidade com as regras técnicas geralmente reconhecidas e com os manuais de instruções da Viega.

1.2 Identificação das indicações

Os textos de indicação e advertência são separados do restante texto e estão identificados por meio de pictogramas correspondentes.



PERIGO!

Este símbolo adverte sobre possíveis ferimentos mortais.



ATENÇÃO!

Este símbolo adverte sobre possíveis ferimentos graves.



CUIDADO!

Este símbolo adverte sobre possíveis ferimentos.



AVISO!

Este símbolo adverte sobre possíveis danos materiais.



As indicações fornecem dicas úteis adicionais.

1.3 Indicação relativa à atual versão de idioma

Este manual de instruções contém informações importantes sobre o produto e a seleção do sistema, montagem e colocação em funcionamento, bem como sobre a utilização correta e, se necessário, sobre medidas de manutenção. Estas informações sobre os produtos, as respectivas propriedades e técnicas de aplicação baseiam-se nas normas atualmente em vigor na Europa (p. ex. EN) e/ou na Alemanha (p. ex. DIN/DVGW).

O texto contém algumas passagens que podem fazer referência a disposições técnicas em vigor na Europa/Alemanha. Noutros países, deverão ser entendidas como recomendações caso não existam requisitos nacionais correspondentes. As leis, normas, disposições, padrões e outras disposições técnicas nacionais relevantes sobrepõem-se às normativas alemãs/europeias contidas neste manual: as informações aqui reproduzidas não têm carácter vinculativo para outros países e regiões e devem, tal como já foi mencionado, ser consideradas como uma sugestão.

2 Informação sobre o produto

2.1 Normas e regulamentos

As seguintes normas e regulamentos são válidos para a Alemanha ou Europa. As disposições nacionais encontram-se no respetivo site do país em viega.pt/normas.

Regulamentos da secção: áreas de aplicação/condições de montagem

Âmbito de aplicação/indicação	Regulamento aplicável para a Alemanha
paredes de alvenaria adequadas	EN 1996-1-1
paredes de betão adequadas	DIN 1045
estruturas de parede adequadas	DIN 18183

Regulamentos da secção: proteção acústica

Âmbito de aplicação/indicação	Regulamento aplicável para a Alemanha
Requisitos de proteção acústica preenchidos	DIN 4109
Requisitos de proteção acústica preenchidos	DIN 4109 (adenda 2)
Requisitos de proteção acústica preenchidos	VDI 4100 SSt I-SSt II

2.2 Utilização adequada

2.2.1 Áreas de aplicação

A estrutura de WC Viega Eco Plus é indicada para a montagem nas construções em parede e estruturas de parede de acordo com os regulamentos na secção ↗ «Regulamentos da secção: áreas de aplicação/condições de montagem» na página 5.

2.3 Descrição do produto

2.3.1 Vista geral

A estrutura de WC vem equipada da seguinte forma:

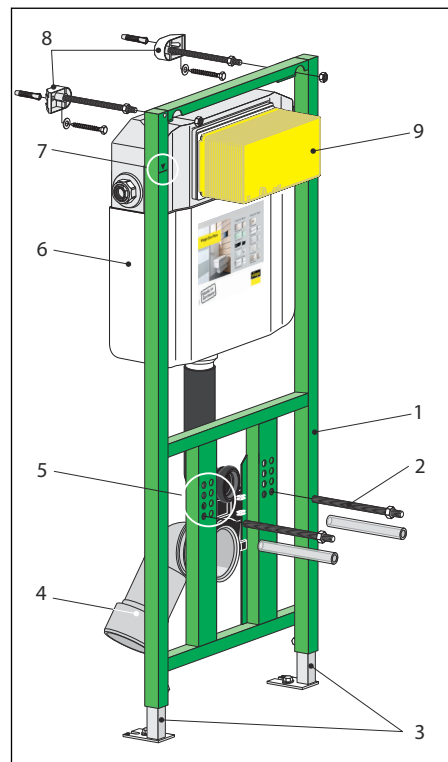


Fig. 1: Componentes

- 1 - Estrutura de WC Viegaswift Eco Plus
- 2 - Hastes rosçadas para fixação do sanitário (medida 180 ou 230 mm)
- 3 - Pés de ajuste
- 4 - Curva de descarga
- 5 - Quatro alturas de fixação para a cerâmica para WC: 330 mm / 350 mm / 370 mm / 390 mm
- 6 - Autoclismo de encastrar Viegaswift 2H
- 7 - Marcação 1,0 m acima do rebordo superior do pavimento pronto
- 8 - Conjunto de fixação (não incluído no material fornecido modelo 8173)
- 9 - Proteção acionamento de descarga

2.3.2 Componentes compatíveis

A estrutura de WC é compatível com todas as cerâmicas para WC correntes, mesmo em caso de grande saliência (para mobilidade reduzida).

A estrutura de WC pode ser ampliada com os seguintes componentes compatíveis:

- Estrutura de fixação (modelos 8169 e 8169.2)
- Aspiração de odores via tubo de lavagem (modelo 8310.26)
- Ligação conjunto de encastrar (modelo 8350.14)

A estrutura de WC pode ser montada no sistema modular de instalação de estruturas de encastrar Viegaswift (modelo 8110.5).

Monte os componentes de acordo com o respetivo manual de instruções.

Estrutura de fixação

A estrutura de fixação é indicado para a instalação para mobilidade reduzida. Na estrutura de fixação podem ser montadas pegas rebatíveis de apoio. A altura de construção da estrutura de fixação é de 1130 mm.

Aspiração de odores

A aspiração de odores é indicada para reduzir os odores desagradáveis nas casas de banho interiores e instalações sanitárias muito frequentadas. A aspiração de odores é ligada diretamente ao sistema de ventilação.

Ligação conjunto de encastrar


O conjunto de encastrar é indicado para a ligação do acionamento elétrico. O conjunto de encastrar é composto por um tubo vazio, uma caixa para parede falsa e pelo respetivo clipe necessário. O tubo vazio liga a caixa para parede falsa ao autoclismo de encastrar.

Placas de acionamento compatíveis

Produto	Designação	Modelo
Standard	Placa de acionamento Standard 1	8180.1
Visign for Style	Placa de acionamento Visign for Style 10	8315.1
	Placa de acionamento Visign for Style 11	8331.1
	Placa de acionamento Visign for Style 12	8332.1
	Placa de acionamento Visign for Style 12	8332.4
	Placa de acionamento Visign for Style 13	8333.1
	Placa de acionamento Visign for Style 14	8334.1
	Unidade funcional	8332.3
	Visign for More	Placa de acionamento Visign for More 100
Placa de acionamento Visign for More 101		8351.1
Placa de acionamento Visign for More 102		8353.1

Produto	Designação	Modelo
Visign for Care sensitive	Placa de acionamento Visign for More 103	8355.1
	Placa de acionamento Visign for More 104	8354.1
	Placa de acionamento sensitive Visign for Care	8352.21
	Placa de acionamento sensitive Visign for More 100	230 V 8352.11
Visign for More sensitive	Placa de acionamento sensitive Visign for More 100	6,5 V 8352.12
	Placa de acionamento sensitive Visign for More 103	230 V 8355.11
	Placa de acionamento sensitive Visign for More 103	6,5 V 8355.12
	Placa de acionamento Visign for Public 1	8326.1
Visign for Public	Placa de acionamento Visign for Public 2	8327.1
	Placa de acionamento Visign for Public 6	8326.15
	Acionamento da descarga à distância Visign for Public 1	8326.21
	Placa de cobertura Visign for Public	8326.9

2.3.3 Proteção acústica

A estrutura de WC preenche os requisitos de proteção acústica referidos na secção  «Regulamentos da secção: proteção acústica» na página 5.

2.3.4 Dados técnicos

Volume de descarga

Volume de descarga pequeno	Ajuste de fábrica	aprox. 3 l
	Faixa de ajuste	aprox. 2,5–3 l
Volume de descarga grande	Ajuste de fábrica	aprox. 4,5 l
	Faixa de ajuste	aprox. 4,5–6 l

3 Manuseamento

3.1 Informações de montagem

3.1.1 Condições de montagem

Paredes adequadas

A estrutura de WC Viega é indicada para a montagem nas construções em parede e estruturas de parede de acordo com os regulamentos na secção ↗ «Regulamentos da secção: áreas de aplicação/condições de montagem» na página 5.

A estrutura de WC só pode ser montada em superfícies de parede planas.

Altura de construção

No que respeita à altura de construção deverá ser observada a altura marcada do rebordo superior do pavimento pronto.

Profundidade de montagem

A profundidade de montagem é de 200 mm.

Cerâmica para WC

A estrutura de WC só pode ser utilizada em combinação com WCs de parede (medida de fixação 180 mm ou 230 mm).

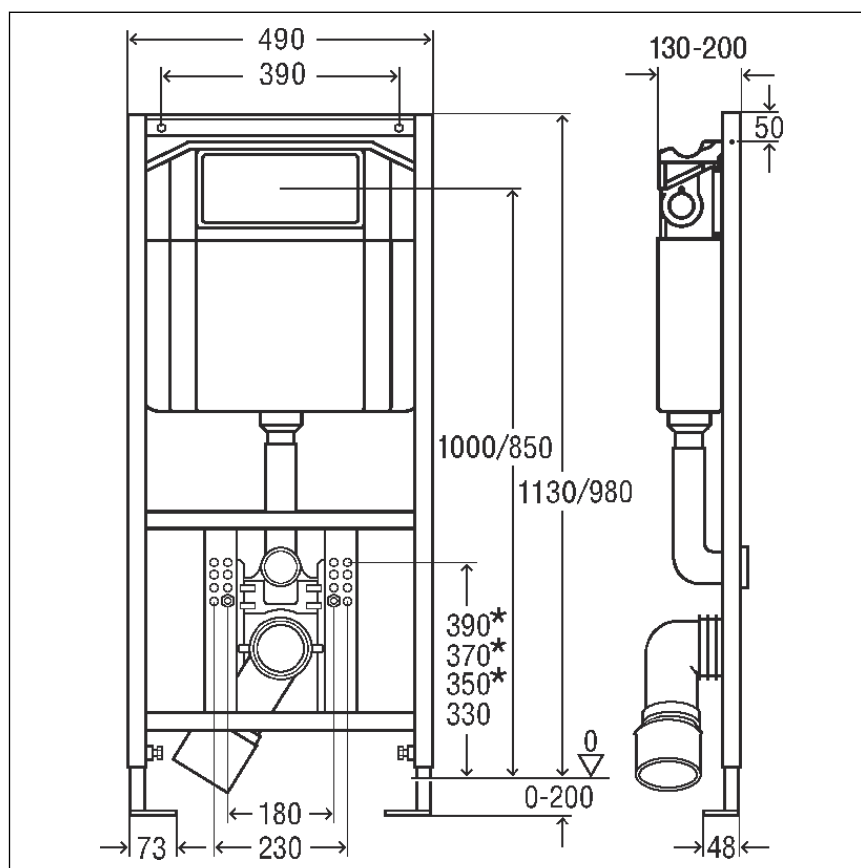
Acionamento

A estrutura de WC pode ser ampliada com o acionamento da descarga à distância Visign for Public1 (modelo 8326.21) ou o acionamento eléctrico (modelo 8350.31 ou 8350.32). A respetiva variante de acionamento deverá ser preparada antes de se revestir e munir a estrutura de WC de mosaicos.

Para preparar o acionamento da descarga à distância Visign for Public1 é necessário o respetivo tubo vazio (incluído no material fornecido do acionamento da descarga à distância).

3.1.2 Medidas de montagem

Dimensões



** só possível com uma altura de construção de 1130 mm.

3.1.3 Ferramentas necessárias

Para a montagem da estrutura de WC são necessárias as seguintes ferramentas:

- Máquina de furar com broca de 10 mm
- Catraca com chaves de caixa: 13 mm / 17 mm
- Chave de bocas ou anular: 10 mm / 13 mm / 17 mm / 19 mm
- Chave de bocas ou anular: 27 mm

3.2 Montagem

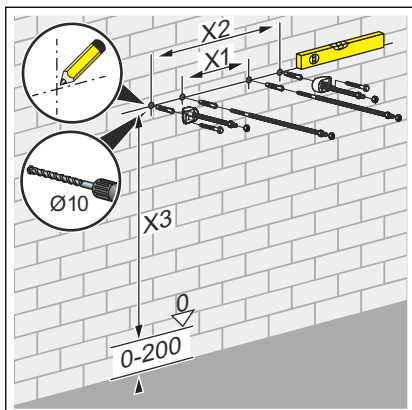
3.2.1 Montar a estrutura de WC



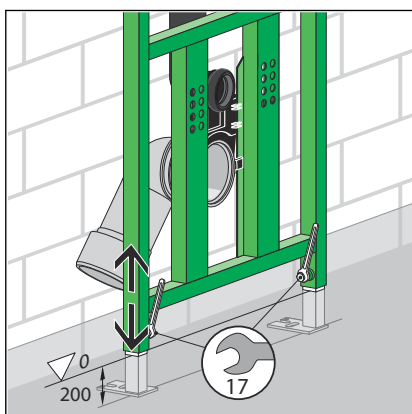
Paredes de alvenaria e de betão

Deve utilizar uma base intermédia (modelo 8165) no caso de montagem de várias estruturas de WC com uma distância de > 490 mm. Respeite o manual de instruções da base intermédia na montagem.

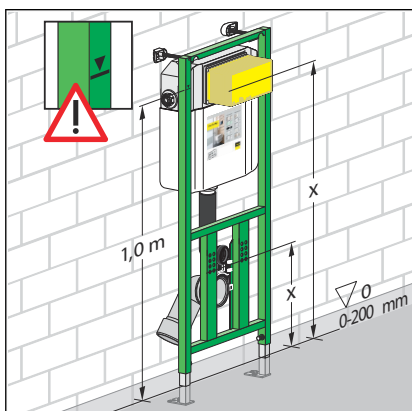
Parede de alvenaria



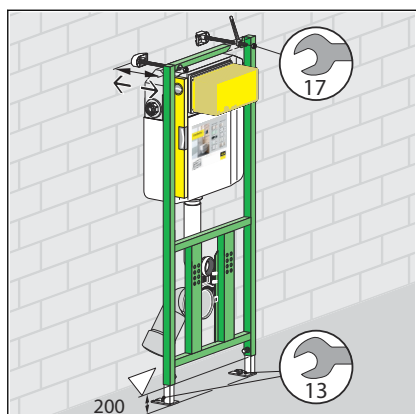
- Determinar e marcar os pontos de fixação.
 - X1: 390 mm (modelo 8180.73)
 - X2: 440 mm (modelo 8173)
 - X3: com uma altura de construção de 980 mm, a medida é de 960 mm.
- Abrir os furos.
- Montar o conjunto de fixação com a chave de bocas (TCH 13).



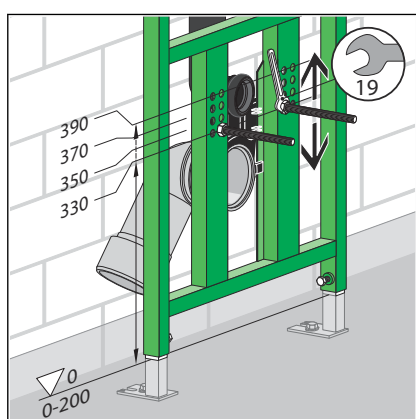
- Alinhar os pés em altura.



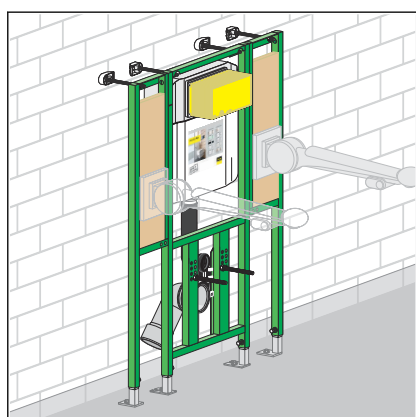
- Alinhar a estrutura de WC.
- Controlar a estrutura de WC quanto ao nível de referência.



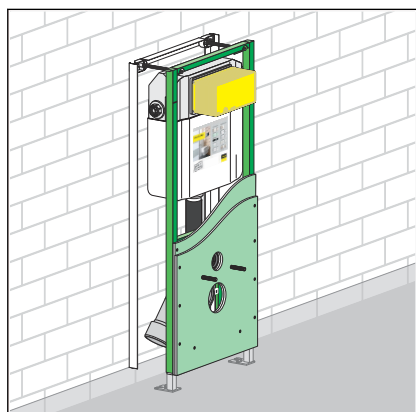
- Ajustar a profundidade de montagem do elemento de encastrar (130–200 mm) com a chave de bocas (TCH 17).
- Fixar a estrutura de WC à parede.
- Fixar a estrutura de WC no pavimento com a chave de bocas (TCH 13) e as buchas e os parafusos fornecidos.



- Altura hastes roscadas para cerâmica para WC
 - 330 mm
 - 350 mm
 - 370 mm
 - 390 mm

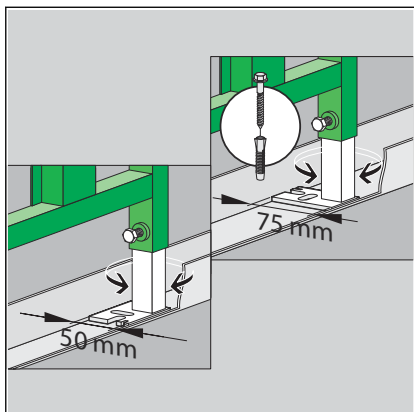


- **Opcional:**
Montar a estrutura de fixação Viega Eco Plus modelo 8169.2.

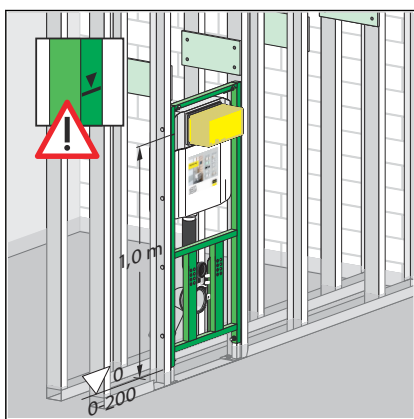


- Revestir a estrutura de WC duplamente com placas de revestimento de gesso cartonado reforçado com fibra de vidro (modelo 8055.10) (2 x 12,5 mm).

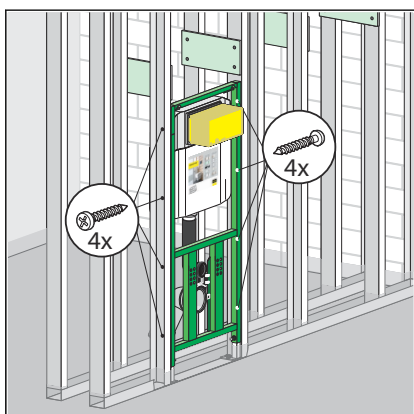
Estrutura de parede no local de montagem



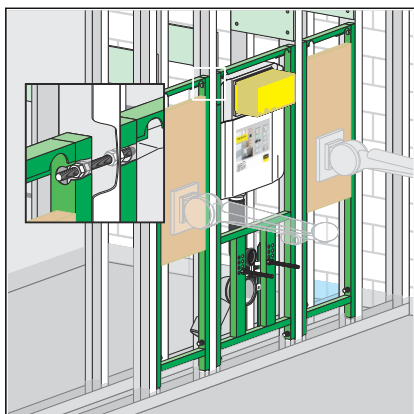
- Mudar a profundidade do pé de 75 mm (pré-montagem) para 50 mm, se necessário.
- Extrair o pé e rodar 90°.



- Mudar a profundidade do pé de 75 mm (pré-montagem) para 50 mm, se necessário.
- Extrair o pé e rodar 90°.
- Determinar a altura de construção após a identificação do rebordo superior do pavimento pronto no local de montagem.
- Puxar a estrutura de WC para cima (nível de referência) e alinhar.
- Marcar e abrir os furos para os apoios para os pés.
- Apertar os pés com a chave de bocas (TCH 17).

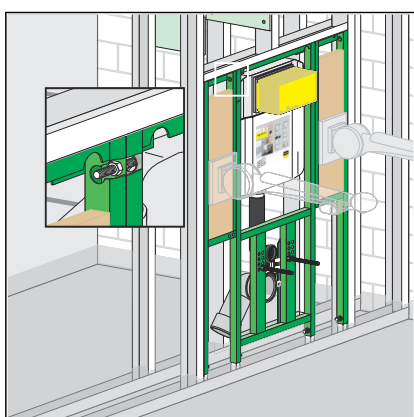


- Fixar a estrutura de WC na estrutura de parede com os parafusos fornecidos.



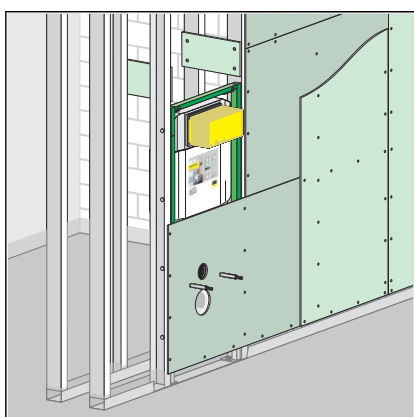
► **Opcional:**

Estrutura de fixação Viega Eco Plus modelo 8169.



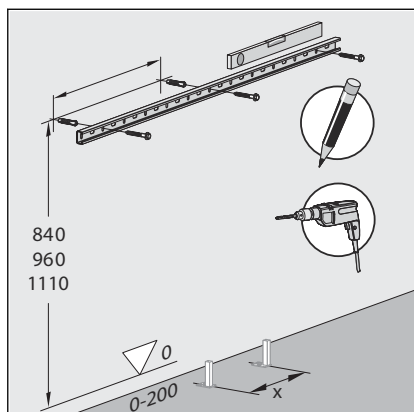
► **Opcional:**

Estrutura de fixação Viega Eco Plus modelo 8169.2.

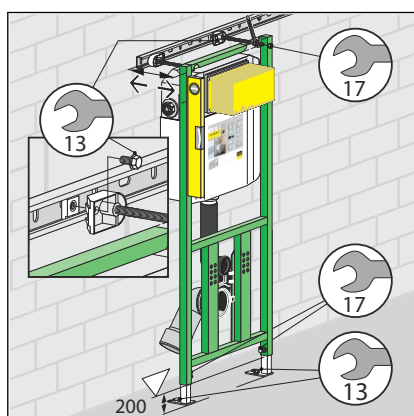


- **Revestir a estrutura de WC duplamente com placas de revestimento de gesso cartonado reforçado com fibra de vidro (modelo 8055.10) (2 x 12,5 mm).**

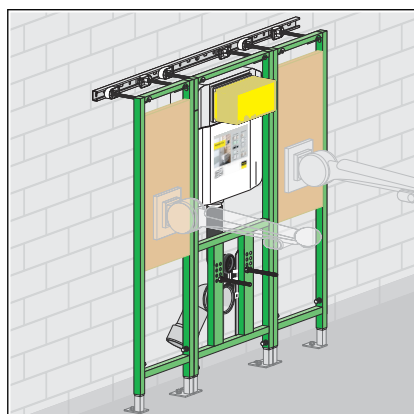
Montagem em série



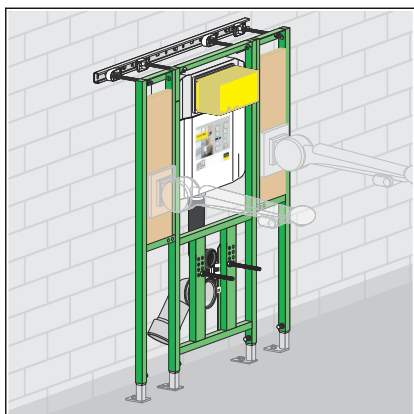
- Determinar e marcar os pontos de fixação.
- Abrir os furos.
- Montar a calha de montagem (modelo 8001) com a chave de bocas (TCH 13).



- Puxar a estrutura de WC para cima (nível de referência) e alinhar.
- Apertar os pés com a chave de bocas (TCH 13).
- Fixar a estrutura de WC à calha.

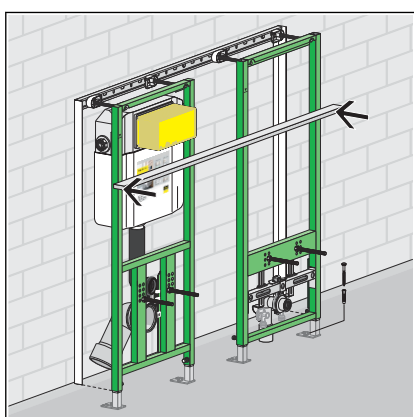


- **Opcional:**
Estrutura de fixação Viega Eco Plus modelo 8169.

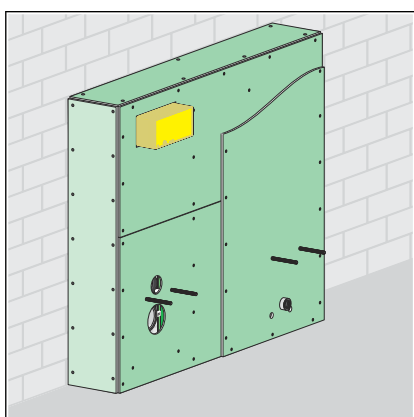


► **Opcional:**

Estrutura de fixação Viega Eco Plus modelo 8169.2.

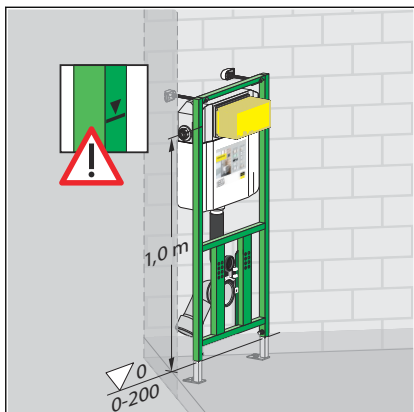


► Na montagem em série, os elementos Viega Eco Plus têm de ser alinhados entre si.

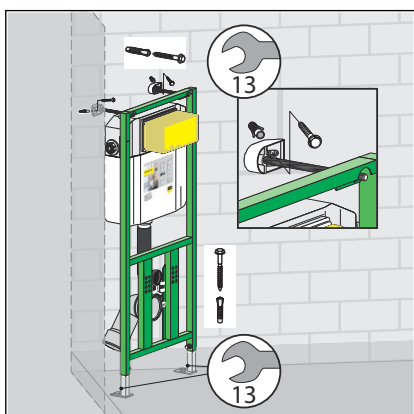


► Revestir a estrutura de WC duplamente com placas de revestimento de gesso cartonado reforçado com fibra de vidro (modelo 8055.10) (2 x 12,5 mm).

Montagem de canto

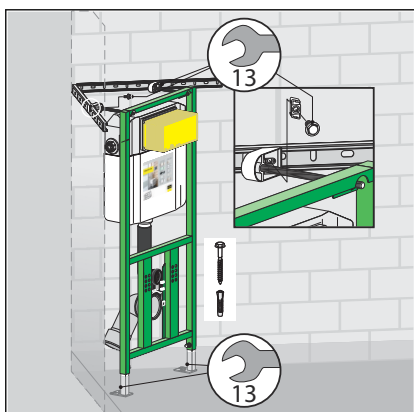


► Puxar a estrutura de WC para cima (nível de referência) e alinhar.



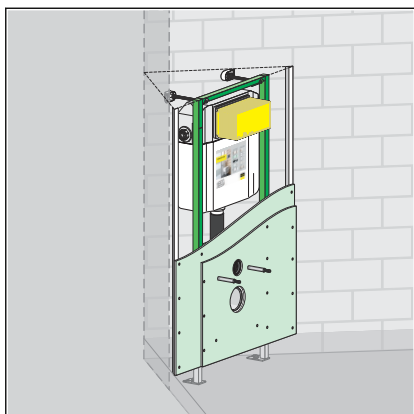
► **Opção 1: montagem na parede**

Fixar a estrutura de WC no pavimento e na parede.



► **Opção 2: calha de montagem**

Fixar a estrutura de WC à calha de montagem (TCH 13).



- Revestir a estrutura de WC duplamente com placas de revestimento de gesso cartonado reforçado com fibra de vidro (modelo 8055.10) (2 x 12,5 mm).

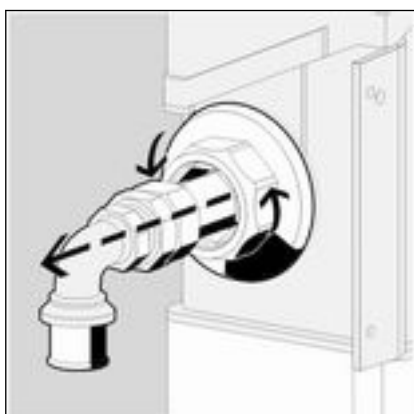
3.2.2 Ligar o autoclismo de encastrar

Ligação de água extraível lateralmente

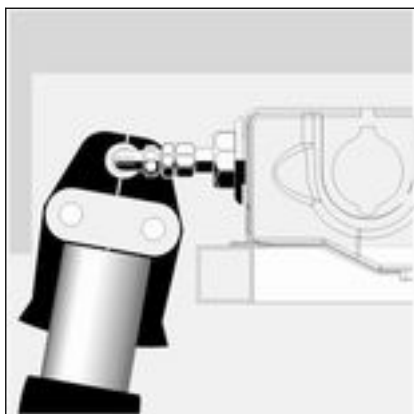
Se não houver espaço suficiente aquando da prensagem da ligação de água, esta pode ser extraída lateralmente.



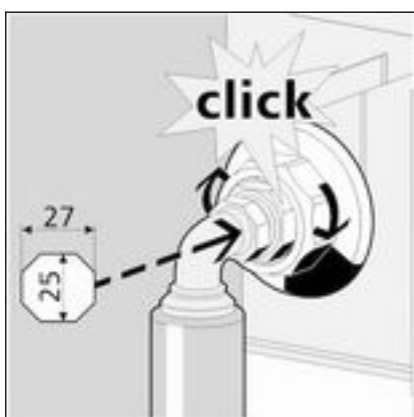
- Enroscar o acessório de ½ polegada na passagem pela parede. Fixar, ao mesmo tempo, com uma chave de bocas (TCH 27).



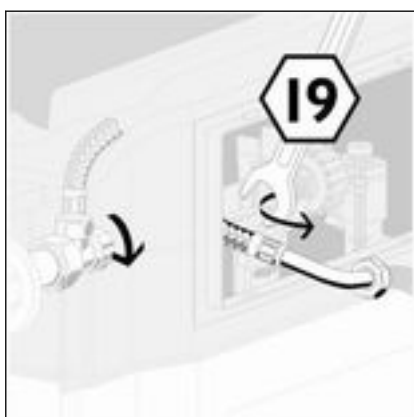
- Soltar a cobertura de sintético.
- Extrair a passagem pela parede.



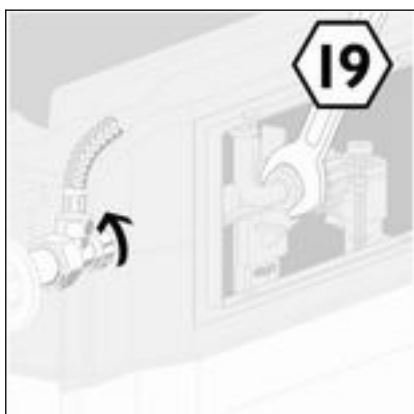
- Prensar a ligação.



- Empurrar a passagem pela parede de volta para dentro do grampo de sintético.
A posição da superfície da chave longa (TCH 25) tem de estar em cima ou em baixo.
O engate na ranhura sinaliza a posição correta.
- Voltar a apertar bem a cobertura.

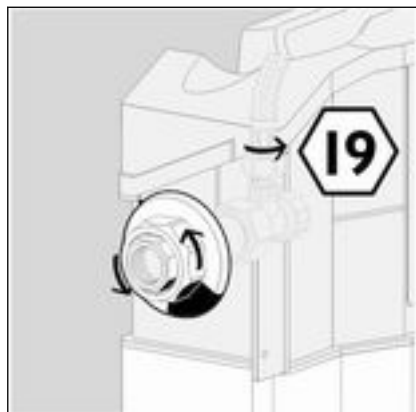


- Soltar a bicha flexível na válvula de enchimento (TCH 19).
- Abrir a válvula de esquadria.
- Enxaguar a conduta.

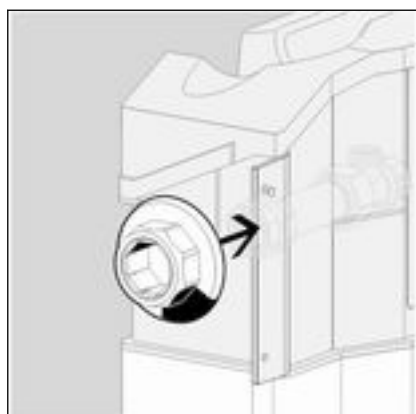


- Fechar a válvula de esquadria.
- Voltar a montar a bicha flexível na válvula de enchimento (TCH 19).

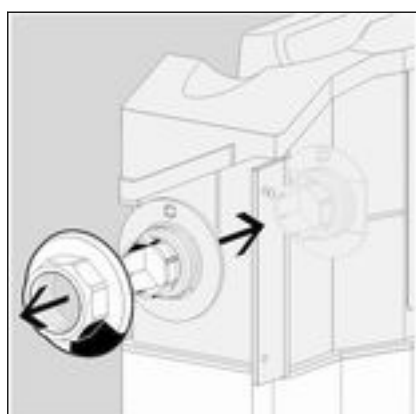
Mudança da ligação de água para cima (opcional)



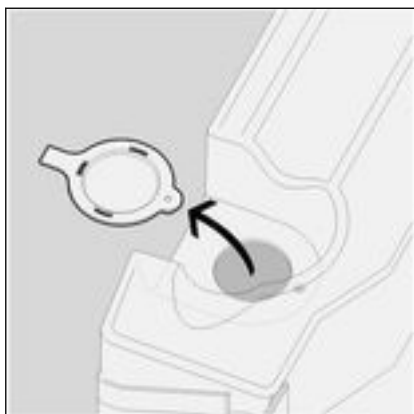
- Soltar a bicha flexível na válvula de esquadria (TCH 19).
- Desenroscar a cobertura de sintético.



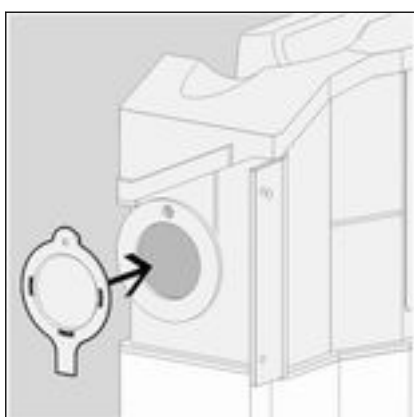
- Puxar a válvula de esquadria para o interior para fora da passagem pela parede.



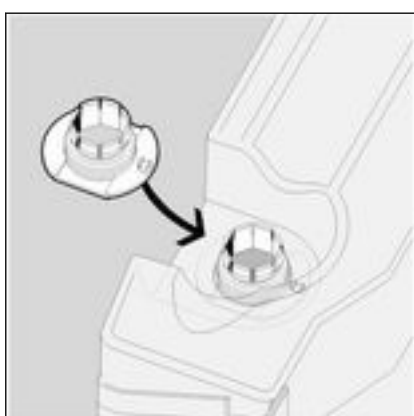
- Remover a cobertura de sintético.
- Desmontar a passagem pela parede por dentro.



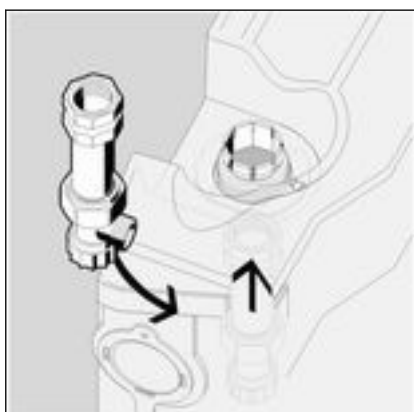
- Soltar a tampa do lado superior esquerdo do autoclismo de encastrar.



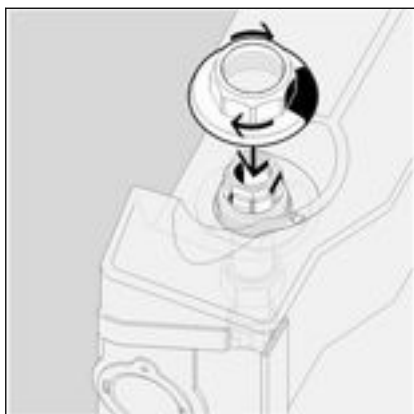
- Fechar a abertura lateral resultante com a tampa.



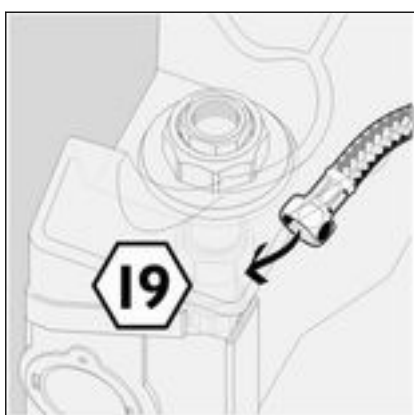
- Empurrar a passagem pela parede para dentro da abertura superior por dentro.



- Voltar a encaixar a válvula de esquadria na passagem pela parede.



► Voltar a enroscar a cobertura de sintético na passagem pela parede.

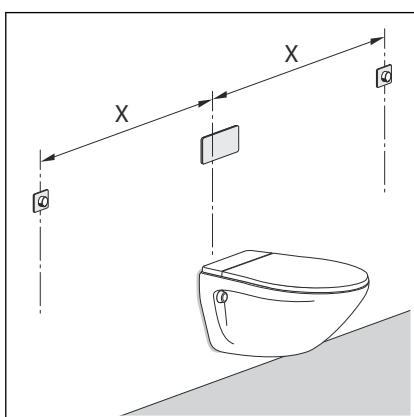


► Voltar a montar a bicha flexível na válvula de esquadria (TCH 19).

3.2.3 Preparar as variantes de acionamento opcionais

Preparar o acionamento da descarga à distância

Para preparar o acionamento da descarga à distância Visign for Public1 (modelo 8326.21) é necessário o respetivo tubo vazio (incluído no material fornecido do acionamento da descarga à distância).



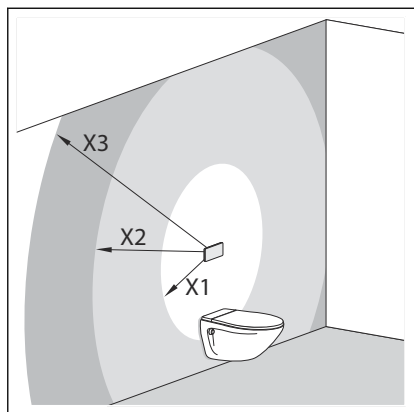
► Conduzir o tubo vazio desde a caixa para parede falsa até ao auto-clismo de encastrar.

Distância entre o acionamento da descarga à distância e o autoclismo (X)

- mín. 1,0 m
- máx. 1,7 m

Preparar o acionamento elétrico

Para preparar o acionamento elétrico (modelo 8350.31 ou modelo 8350.32) é necessário um tubo vazio adequado (não incluído no material fornecido do acionamento elétrico).



- Passar o tubo vazio do interruptor ou botão até ao interior do autoclismo de encastrar para ligar a caixa de encastrar ao autoclismo de encastrar.

Posicionamento da fonte de alimentação do autoclismo

- X1= máx. 0,75 m
- X2= máx. 2,75 m com um fio de extensão, 1 x número do artigo 628 505
- X3= máx. 4,75 m com dois fios de extensão, 2 x número do artigo 628 505

3.2.4 Ajustar o volume de descarga



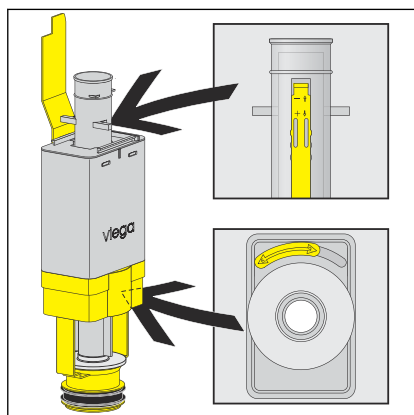
Possibilidade de enxaguamento imediato com ajuste de fábrica do volume de descarga.

Volume de descarga pequeno

A estrutura de WC vem ajustada de fábrica para um volume de descarga pequeno de aprox. 3 l. O volume de descarga pequeno pode ser ajustado de aprox. 3 l para aprox. 2,5 l.

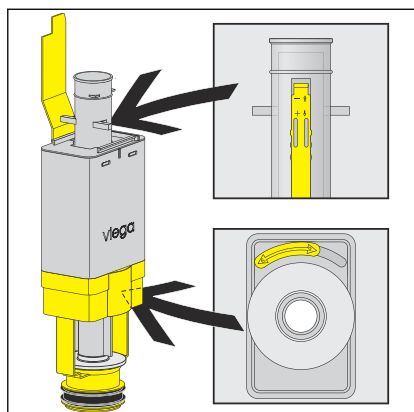
- Desmontar a válvula de descarga do autoclismo de encastrar.
- Empurrar o cursor do lado do tubo de over-flow para o volume de descarga pequeno desejado:

- Posição superior: aprox. 2,5 l
- Posição inferior: aprox. 3 l



Volume de descarga grande

A estrutura de WC vem ajustada de fábrica para um volume de descarga grande de aprox. 4,5 l. O volume de descarga grande pode ser ajustado para aprox. 6 l.



- Desmontar a válvula de descarga do autoclismo de encastrar.
- Empurrar o cursor sob a válvula de descarga para o volume de descarga grande desejado:
 - À esquerda: aprox. 4,5 l
 - À direita: aprox. 6 l

3.3 Limpeza e manutenção

Limpeza

Não podem ser utilizados produtos abrasivos e de limpeza ou desinfecção com os seguintes ingredientes:

- Álcool
- Amoníaco
- Ácido clorídrico
- Ácido fosfórico
- Ácido acético

Limpeza e manutenção do autoclismo de encastrar

O autoclismo de encastrar é sujeito a esforços constantes devido a circunstâncias mecânicas, químicas e físicas.

Por conseguinte, é preciso limpar os componentes consoante as necessidades e substituir as vedações das válvulas de descarga e de enchimento.

Nas áreas ou regiões, cuja dureza da água é muito alta em virtude de sais de cálcio ou magnésio elevados, podem ocorrer depósitos calcários nas válvulas de entrada e de descarga.

As válvulas têm de ser substituídas, consoante a dimensão dos depósitos.

3.4 Eliminação

Separar o produto e a embalagem dos mesmos grupos de material (p. ex. papel, metais, sintéticos ou metais não-ferrosos) e eliminá-los de acordo com a legislação nacional válida.



Viega CE GmbH & Co. KG

comercial@viega.pt

viega.pt

PT • 2022-08 • VPN170218

