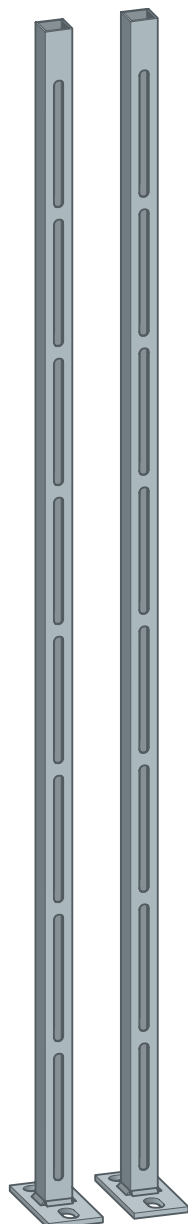


Manual de instruções

Consola de pés Prevista Pure



para montagem isolada dos blocos Prevista Pure

Modelo
8570.54

Ano de fabrico (a partir de)
07/2019

viega

Índice

1	Sobre este manual de instruções	3
1.1	Grupos alvo	3
1.2	Identificação das indicações	3
1.3	Indicação relativa à atual versão de idioma	4
2	Informação sobre o produto	5
2.1	Utilização adequada	5
2.1.1	Áreas de aplicação	5
2.2	Descrição do produto	5
2.2.1	Vista geral	5
3	Manuseamento	6
3.1	Informações de montagem	6
3.1.1	Medidas de montagem	6
3.2	Montagem	7
3.2.1	Montar a consola de pés	7
3.3	Eliminação	11

1 Sobre este manual de instruções

Este documento está sujeito a direitos de proteção, para mais informações visite viega.com/legal.

1.1 Grupos alvo

As informações contidas neste manual destinam-se aos seguintes grupos de pessoas:

- Funcionários especializados em sistemas sanitários e de aquecimento ou pessoal devidamente instruído

A montagem, instalação e, eventualmente, manutenção deste produto não são permitidas a pessoas que não possuam a formação ou qualificação referida anteriormente. Esta restrição não se aplica a possíveis indicações relativas à operação.

A montagem dos produtos Viega tem de ser feita em conformidade com as regras técnicas geralmente reconhecidas e com os manuais de instruções da Viega.

1.2 Identificação das indicações

Os textos de indicação e advertência são separados do restante texto e estão identificados por meio de pictogramas correspondentes.



PERIGO!

Adverte sobre possíveis ferimentos mortais.



ATENÇÃO!

Adverte sobre possíveis ferimentos graves.



CUIDADO!

Adverte sobre possíveis ferimentos.



AVISO!

Adverte sobre possíveis danos materiais.



Indicações e dicas adicionais.

1.3 Indicação relativa à atual versão de idioma

Este manual de instruções contém informações importantes sobre o produto e a seleção do sistema, montagem e colocação em funcionamento, bem como sobre a utilização correta e, se necessário, sobre medidas de manutenção. Estas informações sobre os produtos, as respectivas propriedades e técnicas de aplicação baseiam-se nas normas atualmente em vigor na Europa (p. ex. EN) e/ou na Alemanha (p. ex. DIN/DVGW).

O texto contém algumas passagens que podem fazer referência a disposições técnicas em vigor na Europa/Alemanha. Estas disposições são válidas como recomendações para outros países, caso não existam requisitos nacionais correspondentes. As leis, normas, disposições, padrões e outras disposições técnicas nacionais relevantes sobre-põem-se às normativas alemãs/europeias contidas neste manual: as informações aqui reproduzidas não têm caráter vinculativo para outros países e regiões e devem, tal como já foi mencionado, ser consideradas como uma sugestão.

2 Informação sobre o produto

2.1 Utilização adequada

2.1.1 Áreas de aplicação

A consola de suporte Prevista Pure é utilizada para a montagem isolada de blocos Prevista Pure.

2.2 Descrição do produto

2.2.1 Vista geral

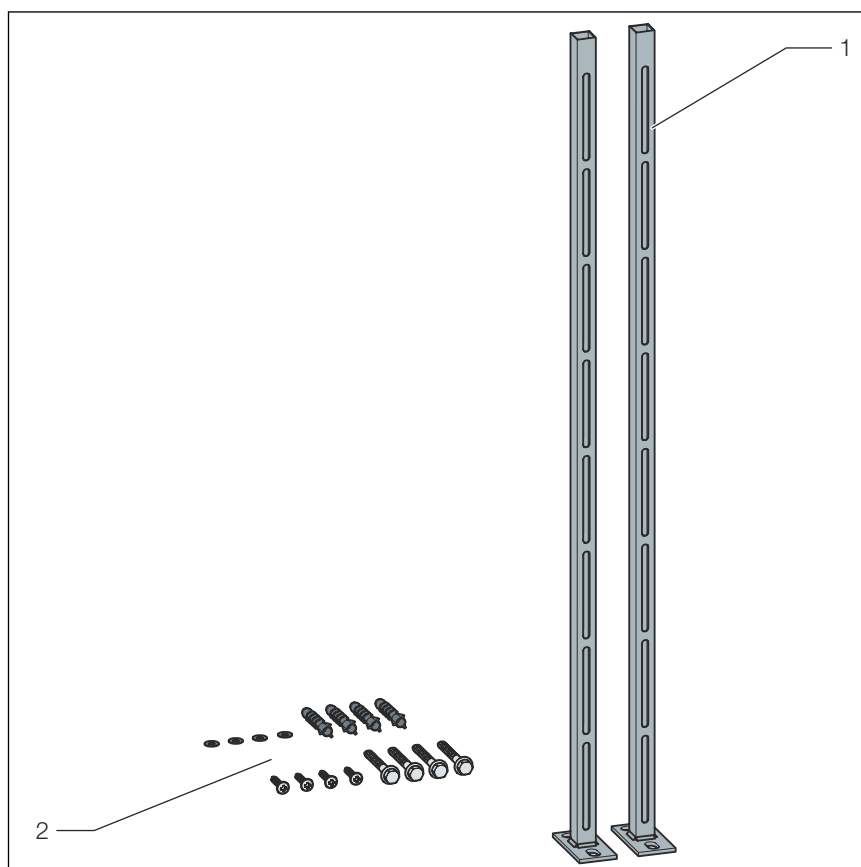


Fig. 1: Componentes

- 1 Consola de pés
- 2 Material de fixação

3 Manuseamento

3.1 Informações de montagem

3.1.1 Medidas de montagem

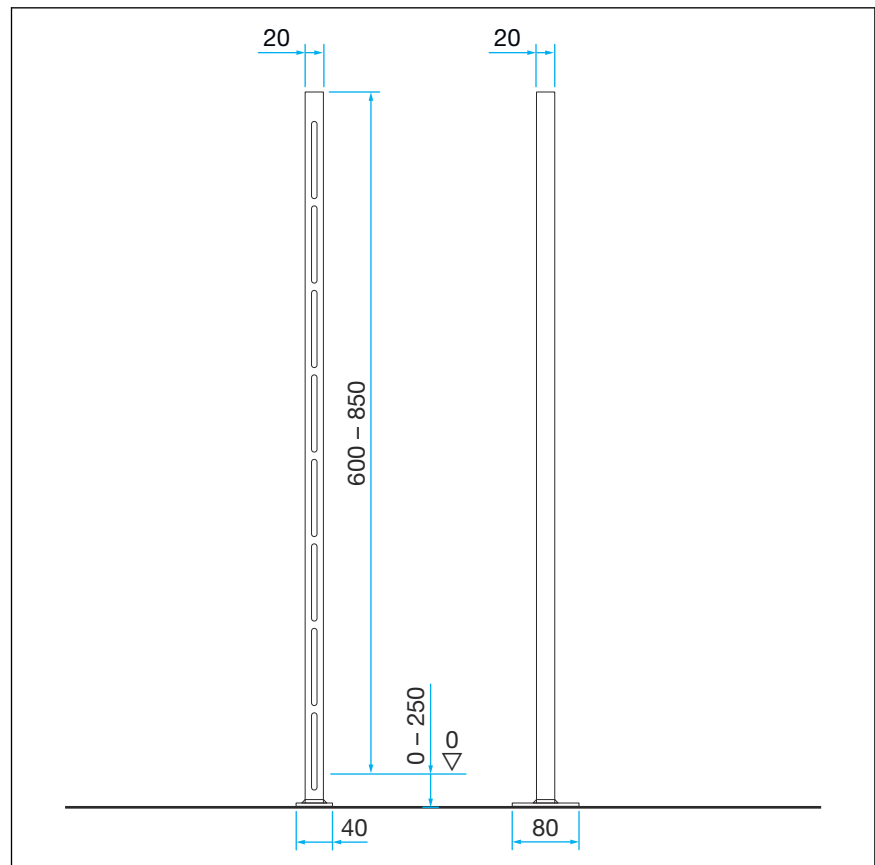
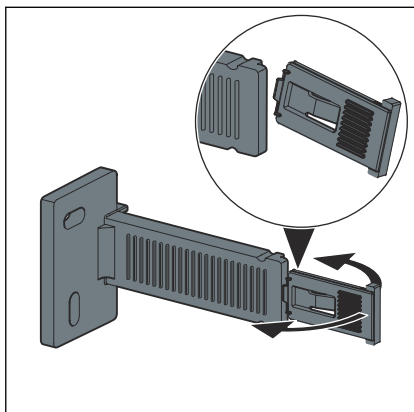


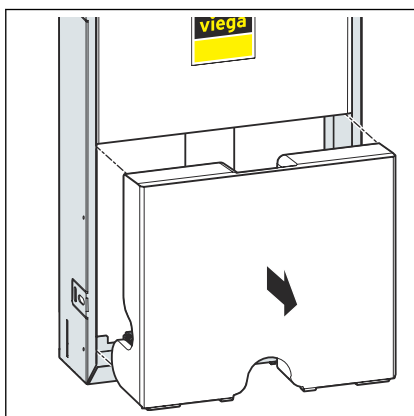
Fig. 2: Dimensões

3.2 Montagem

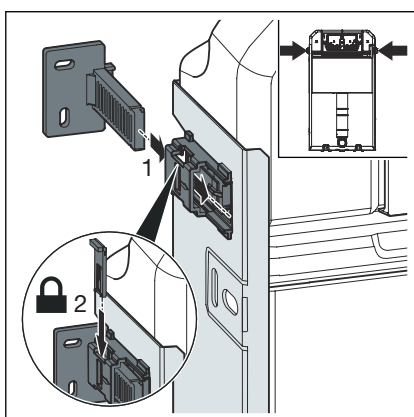
3.2.1 Montar a consola de pés



► Quebrar os grampos de fixação das fixações à parede.



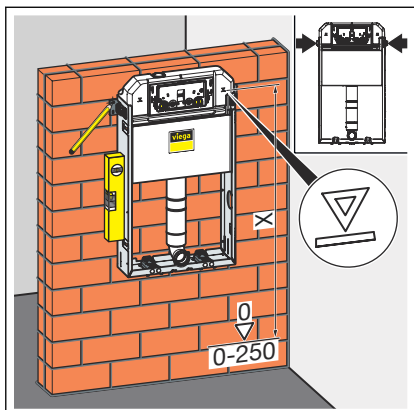
► Retirar a caixa de proteção.



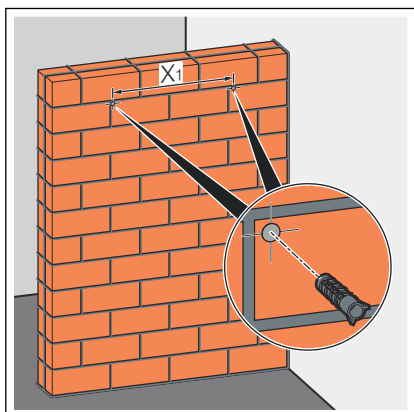
► Deslizar as fixações da parede na estrutura.

► Inserir os grampos de fixação.

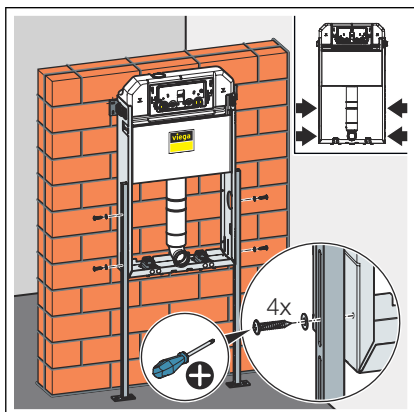
Montar na parede de alvenaria



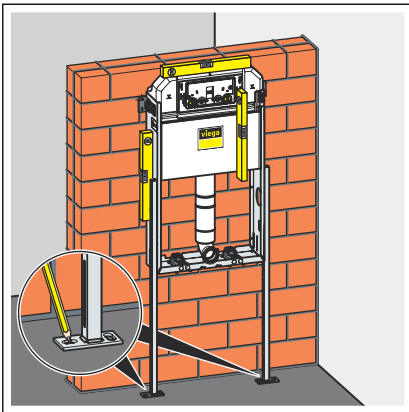
- Ajustar a altura de construção da estrutura de WC após a identificação do rebordo superior do pavimento pronto no local de montagem.



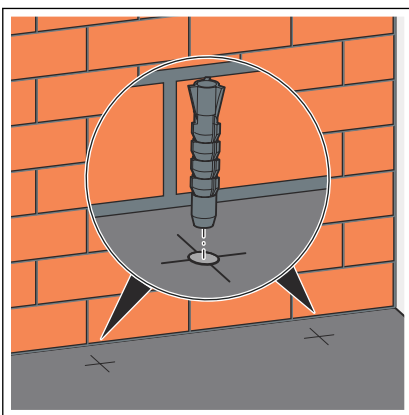
- Marcar os pontos de fixação no muro.
- Abrir os furos.



- Fixar a consola de pés à estrutura de WC.

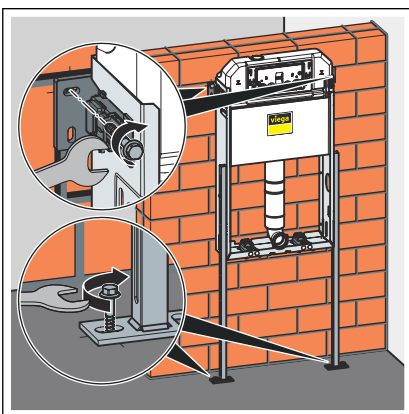


► Marcar os buracos no pavimento.

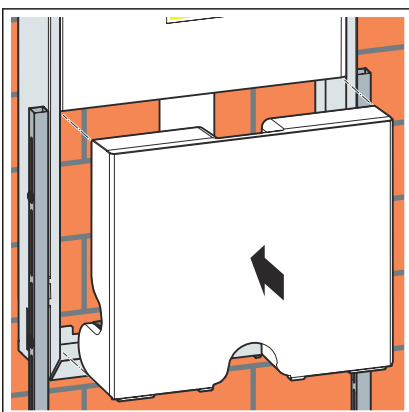


► Abrir os furos.

► Colocar as buchas.

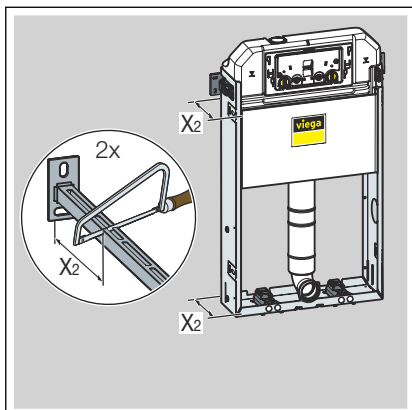


► Aparafusar a estrutura de WC e a consola de pés com a ajuda dos suportes de parede com uma chave de bocas.

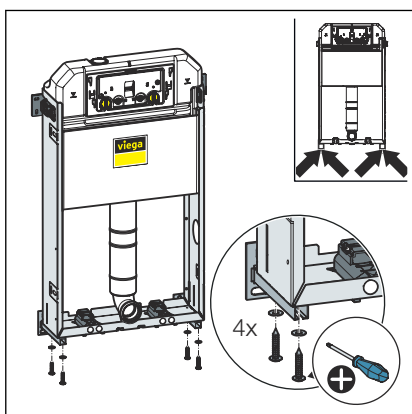


► Inserir a caixa de proteção.

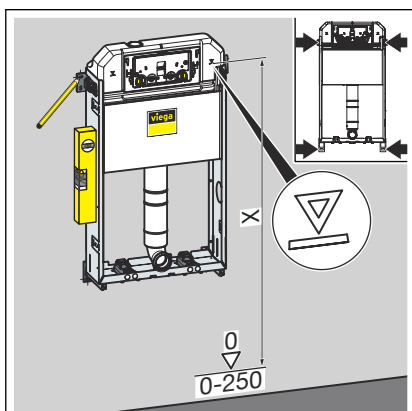
Montar em parede de betão



► Cortar a consola de pés ao comprimento.

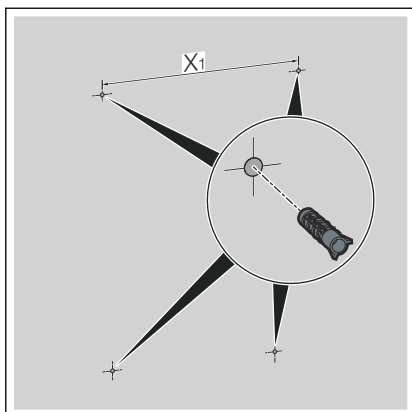


► Fixar a consola de pés à estrutura de WC.

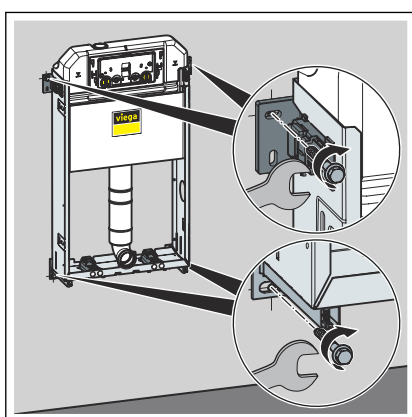


► Ajustar a altura de construção da estrutura de WC após a identificação do rebordo superior do pavimento pronto no local de montagem.

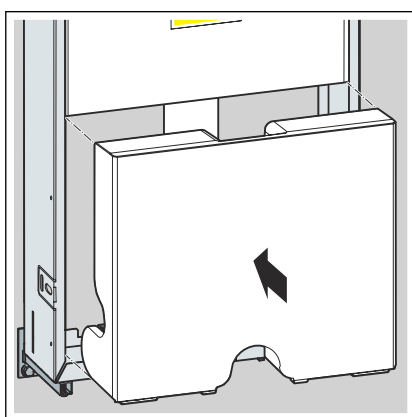
$x = 1000 \text{ mm}$



- Abrir os furos.
- Colocar as buchas.



- Aparafusar a estrutura de WC e a consola de pés com a ajuda dos suportes de parede com uma chave de bocas.



- Inserir a caixa de proteção.

3.3 Eliminação

Separar o produto e a embalagem dos mesmos grupos de material (p. ex. papel, metais, sintéticos ou metais não-ferrosos) e eliminá-los de acordo com a legislação nacional válida.



Viega CE GmbH & Co. KG

comercial@viega.pt

viega.pt

PT • 2022-08 • VPN190232

