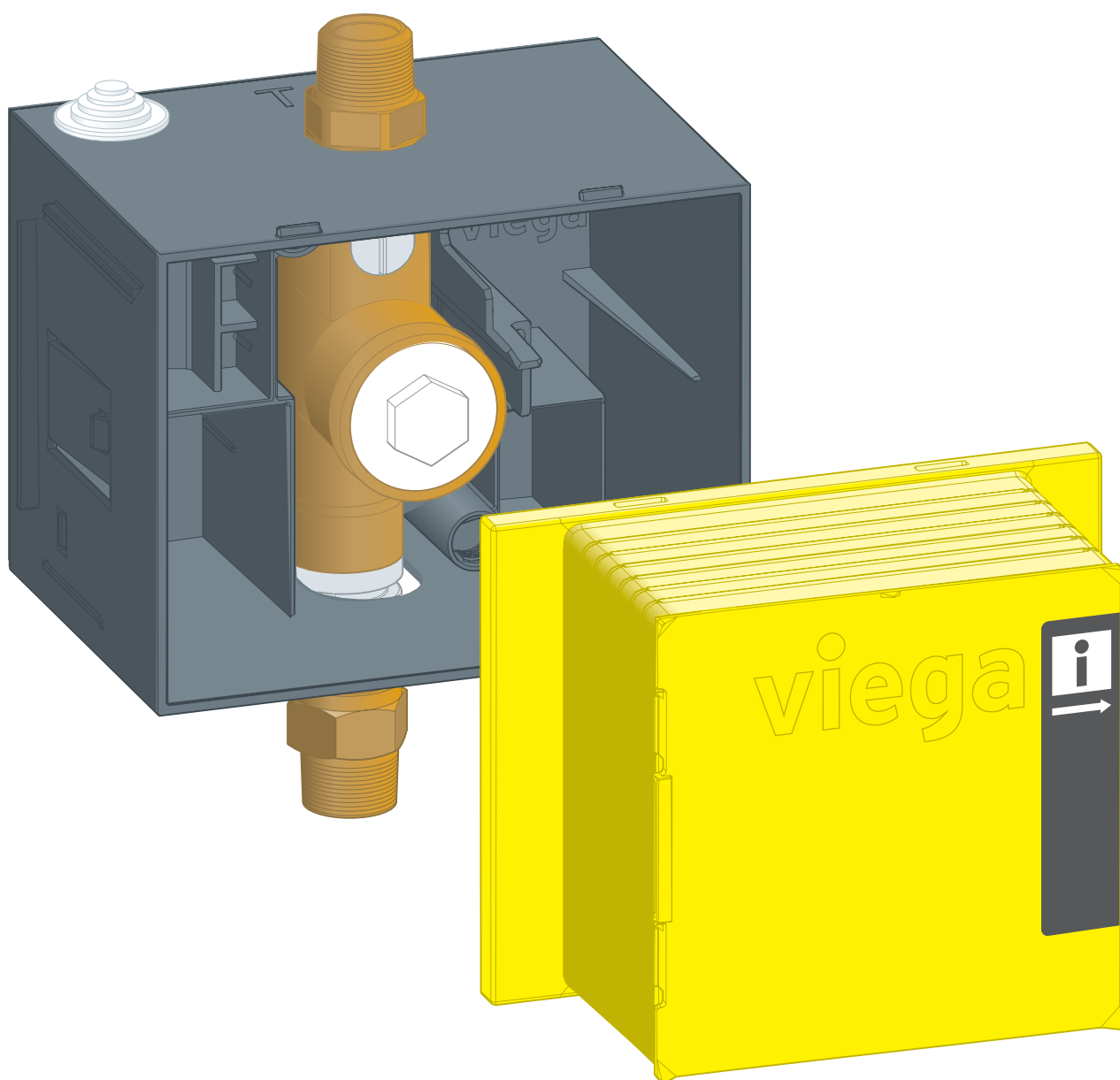


Manual de instruções

Conjunto de descarga para urinol Prevista Pure



para urinol com sistema de descarga de encastrar, placas de acionamento de urinol Prevista (acionamento de descarga manual e eletrónico)

Modelo
8566

Ano de fabrico (a partir de)
06/2019

viega

Índice

1	Sobre este manual de instruções	3
	1.1 Grupos alvo	3
	1.2 Identificação das indicações	3
	1.3 Indicação relativa à atual versão de idioma	4
2	Informação sobre o produto	5
	2.1 Normas e regulamentos	5
	2.2 Utilização adequada	5
	2.2.1 Áreas de aplicação	5
	2.3 Descrição do produto	6
	2.3.1 Vista geral	6
	2.3.2 Dados técnicos	6
3	Manuseamento	7
	3.1 Informações de montagem	7
	3.1.1 Condições de montagem	7
	3.1.2 Medidas de montagem	8
	3.2 Montagem	9
	3.2.1 Montagem	9
	3.3 Eliminação	12

1 Sobre este manual de instruções

Este documento está sujeito a direitos de proteção, para mais informações visite viega.com/legal.

1.1 Grupos alvo

As informações contidas neste manual destinam-se aos seguintes grupos de pessoas:

- Funcionários especializados em sistemas sanitários e de aquecimento ou pessoal devidamente instruído

A montagem, instalação e, eventualmente, manutenção deste produto não são permitidas a pessoas que não possuam a formação ou qualificação referida anteriormente. Esta restrição não se aplica a possíveis indicações relativas à operação.

A montagem dos produtos Viega tem de ser feita em conformidade com as regras técnicas geralmente reconhecidas e com os manuais de instruções da Viega.

1.2 Identificação das indicações

Os textos de indicação e advertência são separados do restante texto e estão identificados por meio de pictogramas correspondentes.



PERIGO!

Adverte sobre possíveis ferimentos mortais.



ATENÇÃO!

Adverte sobre possíveis ferimentos graves.



CUIDADO!

Adverte sobre possíveis ferimentos.



AVISO!

Adverte sobre possíveis danos materiais.



Indicações e dicas adicionais.

1.3 Indicação relativa à atual versão de idioma

Este manual de instruções contém informações importantes sobre o produto e a seleção do sistema, montagem e colocação em funcionamento, bem como sobre a utilização correta e, se necessário, sobre medidas de manutenção. Estas informações sobre os produtos, as respectivas propriedades e técnicas de aplicação baseiam-se nas normas atualmente em vigor na Europa (p. ex. EN) e/ou na Alemanha (p. ex. DIN/DVGW).

O texto contém algumas passagens que podem fazer referência a disposições técnicas em vigor na Europa/Alemanha. Estas disposições são válidas como recomendações para outros países, caso não existam requisitos nacionais correspondentes. As leis, normas, disposições, padrões e outras disposições técnicas nacionais relevantes sobre-põem-se às normativas alemãs/europeias contidas neste manual: as informações aqui reproduzidas não têm caráter vinculativo para outros países e regiões e devem, tal como já foi mencionado, ser consideradas como uma sugestão.

2 Informação sobre o produto

2.1 Normas e regulamentos

As seguintes normas e regulamentos são válidos para a Alemanha ou Europa. As disposições nacionais encontram-se no respetivo site do país em viega.pt/normas.

Regulamentos da secção: dados técnicos

Âmbito de aplicação/indicação	Regulamento aplicável para a Alemanha
Fluxo de descarga	DIN 3265
Classe de ruído	DIN 4109

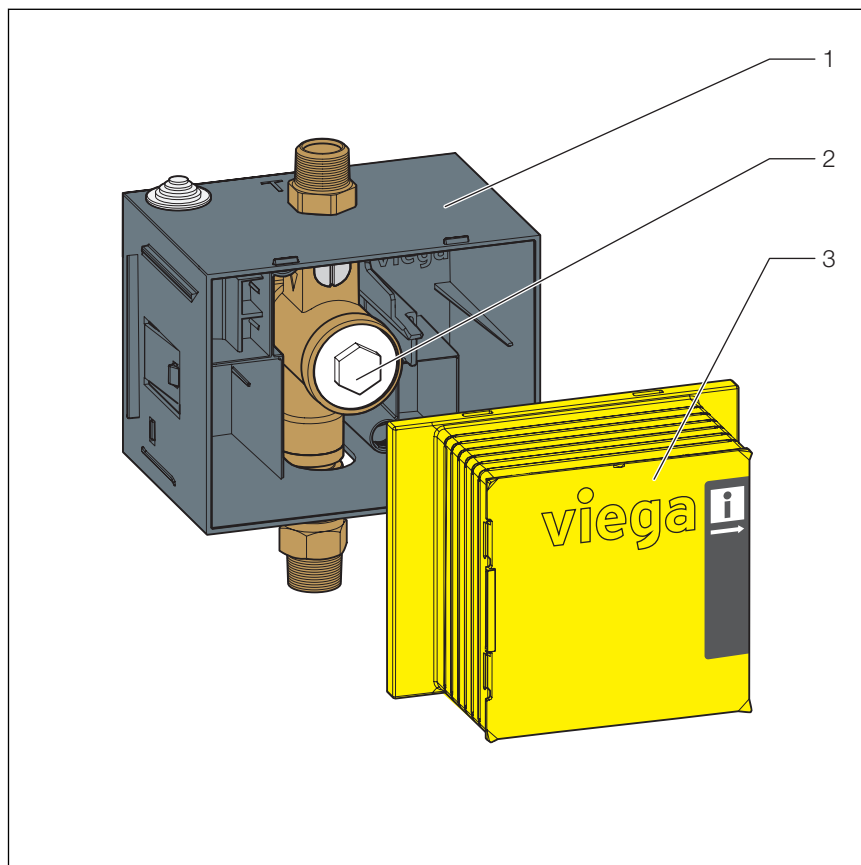
2.2 Utilização adequada

2.2.1 Áreas de aplicação

O conjunto de descarga para urinol Prevista Pure é uma caixa em bruto de utilização universal e com uma construção compacta destinados a urinóis com sistemas de descarga de encastrar e para placas de acionamento de urinol para Prevista (acionamento de descarga manual ou eletrónico).

2.3 Descrição do produto

2.3.1 Vista geral



- 1 Caixa em bruto em sintético
- 2 Tampão de enxaguamento
- 3 Tampa de pré-instalação

2.3.2 Dados técnicos

Tensão de serviço	230 V / 50 Hz (infravermelhos 230 V)
Bobina magnética	6 V
Pressão de corrente	0,05–0,5 MPa (0,5–5 bar)
Caudal de fluxo calculado	0,3 l/s
Fluxo de descarga, ver ↗ «Regulamentos da secção: dados técnicos» na página 5	0,3–0,7 l/s
Classe de ruído, ver ↗ «Regulamentos da secção: dados técnicos» na página 5	2

3 Manuseamento

3.1 Informações de montagem

3.1.1 Condições de montagem

Medidas de instalação

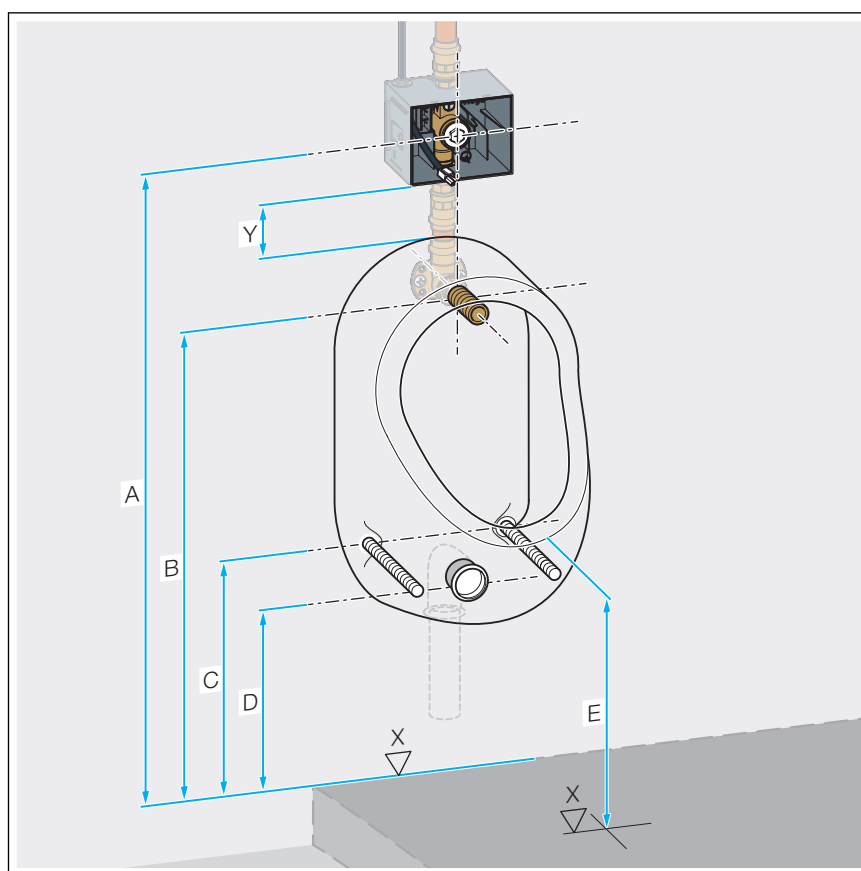
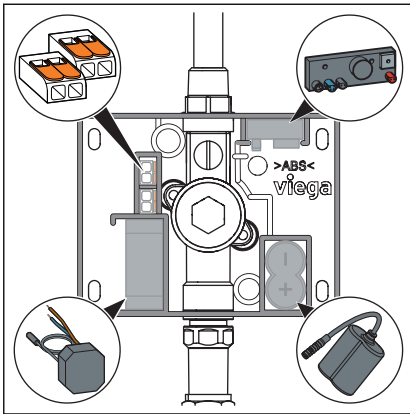


Fig. 1: Medidas de instalação

- A de acordo com os documentos do fabricante da cerâmica do urinol
- B de acordo com os documentos do fabricante da cerâmica do urinol
- C de acordo com os documentos do fabricante da cerâmica do urinol
- D de acordo com os documentos do fabricante da cerâmica do urinol
- E de acordo com os documentos do fabricante da cerâmica do urinol
- X Rebordo superior do pavimento pronto
- Y mín. 40 mm



Esquema de posições com fonte de alimentação, cavilhas, bateria e comando.

3.1.2 Medidas de montagem

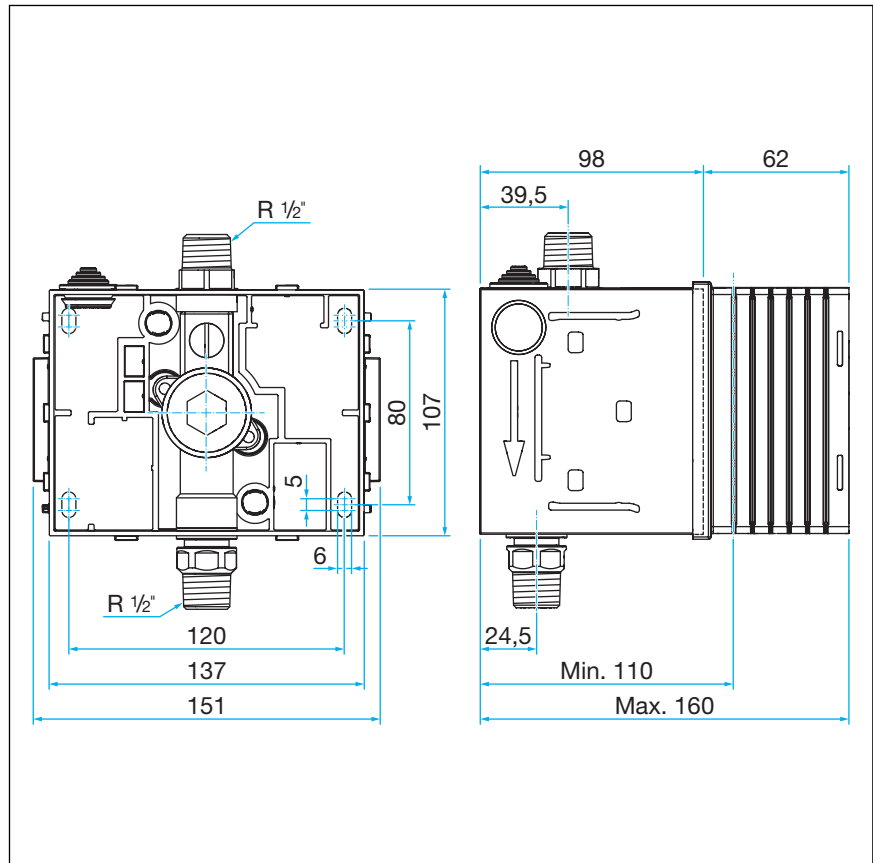


Fig. 2: Desenho cotado

3.2 Montagem

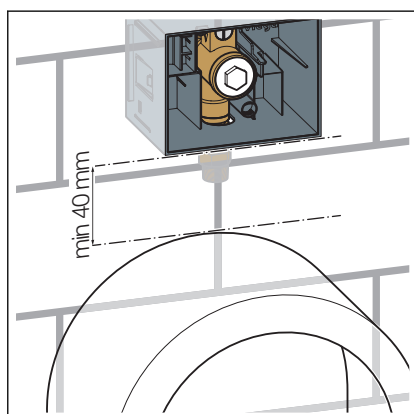
3.2.1 Montagem



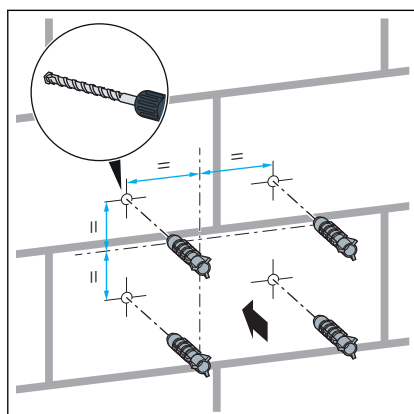
PERIGO! **Perigo devido a corrente elétrica**

Um choque elétrico pode provocar queimaduras e ferimentos graves ou mesmo a morte.

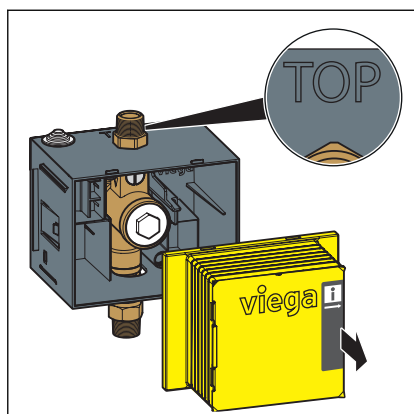
- Os trabalhos no sistema elétrico só podem ser realizados por eletricitistas instaladores.
- Desligue a tensão de rede antes de trabalhar em peças elétricas.



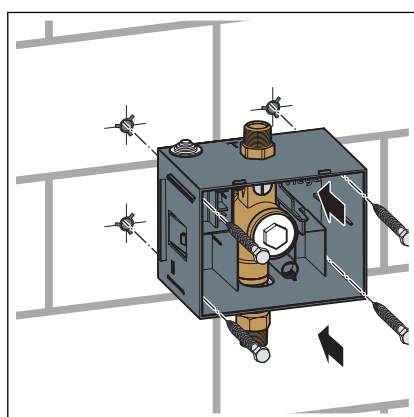
INFO! A distância mínima da caixa ao sanitário tem de ser de 40 mm.



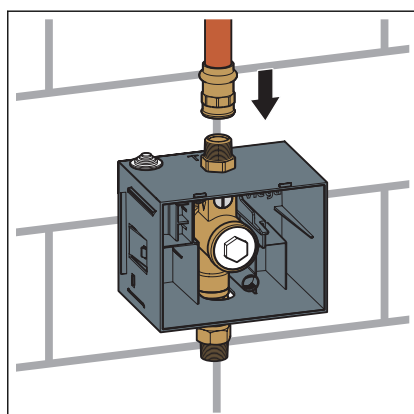
- Determinar e marcar os pontos de fixação.
- Abrir os furos e encaixar as buchas.



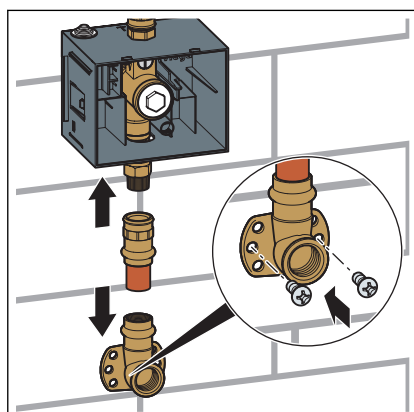
➤ Remover a proteção.



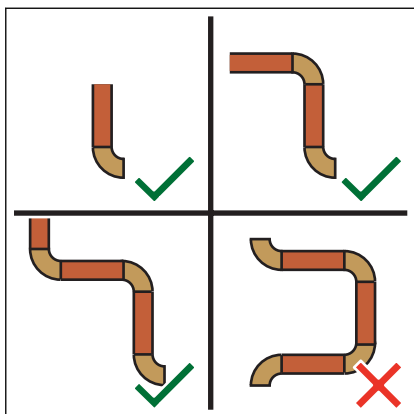
➤ Fixar o conjunto de descarga para urinol à parede.



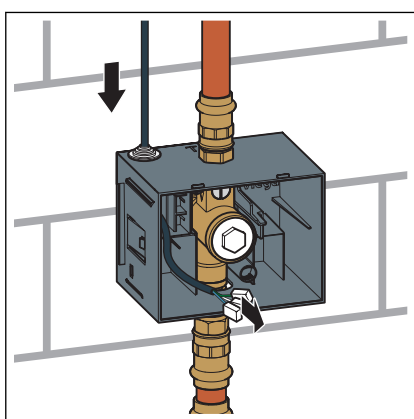
➤ Ligar a conduta de água à entrada do conjunto de descarga para urinol.



➤ Dispor a conduta de água entre o conjunto de descarga para urinol e o sanitário.

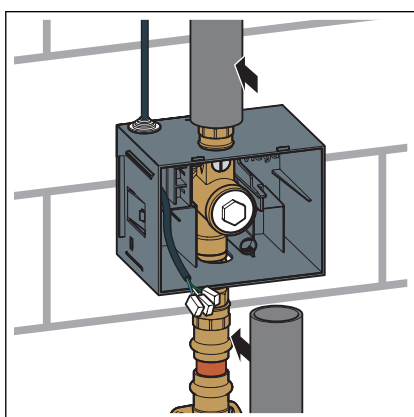


INFO! Ligar, no máximo, três curvas.

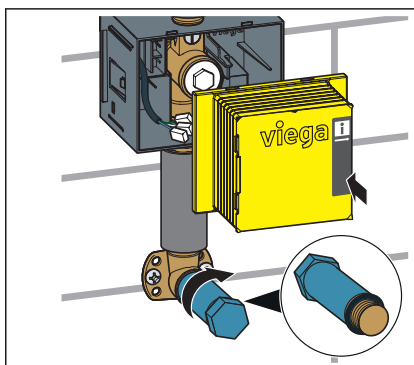


PERIGO! Perigo devido a corrente elétrica. Um choque elétrico pode provocar queimaduras e ferimentos graves ou mesmo a morte.

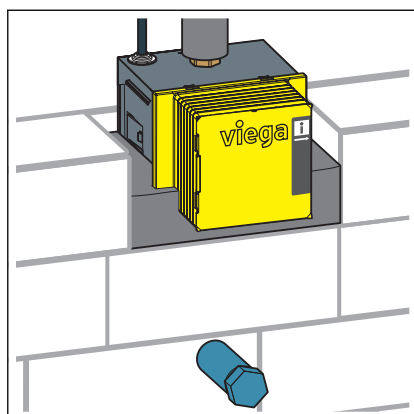
- Os trabalhos no sistema elétrico só podem ser realizados por eletricitas instaladores.
- Coloque o fio de ligação sempre fora de tensão antes dos trabalhos no mesmo.
- Entregue este manual ao operador após a montagem e colocação em funcionamento do produto.
- Para o acionamento por infravermelhos, introduzir o cabo de alimentação na caixa do conjunto de descarga para urinol.



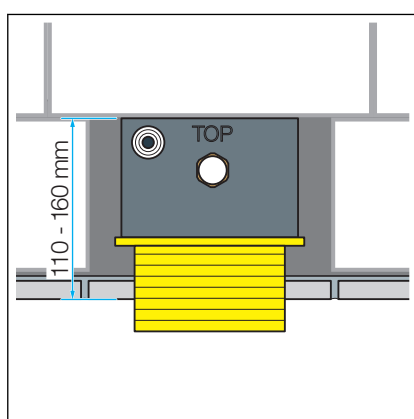
- Isolar o tubo.



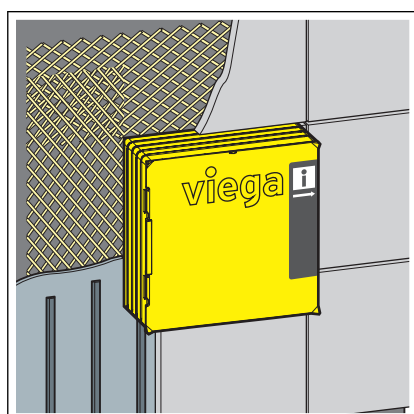
- Colocar novamente a proteção.
- Enroscar o tampão de proteção.



- Construir uma estrutura de alvenaria à volta do conjunto de descarga para urinol.



INFO! Respeite a profundidade máxima de encastramento.



- Revestir e ladrilhar o conjunto de descarga para urinol.

3.3 Eliminação

Separar o produto e a embalagem dos mesmos grupos de material (p. ex. papel, metais, sintéticos ou metais não-ferrosos) e eliminá-los de acordo com a legislação nacional válida.



Viega CE GmbH & Co. KG

comercial@viega.pt

viega.pt

PT • 2021-02 • VPN200195

