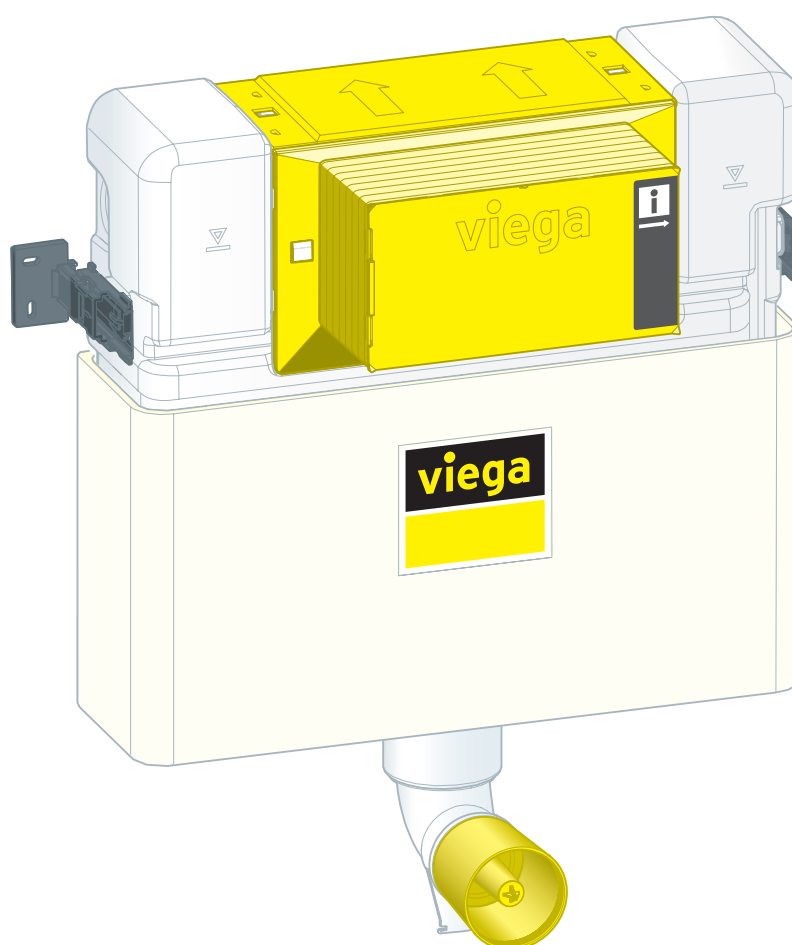


Manual de instruções

## Autoclismo de encastrar 3L



para WC de chão, para encastrar e amuralhar, compatível com todas as placas de acionamento para WC para Prevista

Modelo  
8504

Ano de fabrico (a partir de)  
05/2020

**viega**

# Índice

<b>1</b>	<b>Sobre este manual de instruções</b>	<b>3</b>
1.1	Grupos alvo	3
1.2	Identificação das indicações	3
1.3	Indicação relativa à atual versão de idioma	4
<b>2</b>	<b>Informação sobre o produto</b>	<b>5</b>
2.1	Normas e regulamentos	5
2.2	Utilização adequada	5
2.2.1	Áreas de aplicação	5
2.3	Descrição do produto	6
2.3.1	Vista geral	6
2.3.2	Dados técnicos	6
<b>3</b>	<b>Manuseamento</b>	<b>8</b>
3.1	Informações de montagem	8
3.1.1	Medidas de montagem	8
3.2	Montagem	9
3.2.1	Montar um autoclismo de encastrar	9
3.2.2	Ligar o autoclismo de encastrar	11
3.2.3	Instalar e amuralhar o autoclismo de encastrar	15
3.2.4	Ajustar o volume de descarga	17
3.3	Limpeza e manutenção	19
3.4	Eliminação	19

# 1 Sobre este manual de instruções

Este documento está sujeito a direitos de proteção, para mais informações visite [viega.com/legal](http://viega.com/legal).

## 1.1 Grupos alvo

As informações contidas neste manual destinam-se aos seguintes grupos de pessoas:

- Funcionários especializados em sistemas sanitários e de aquecimento ou pessoal devidamente instruído
- Construtores

A montagem, instalação e, eventualmente, manutenção deste produto não são permitidas a pessoas que não possuam a formação ou qualificação referida anteriormente. Esta restrição não se aplica a possíveis indicações relativas à operação.

A montagem dos produtos Viega tem de ser feita em conformidade com as regras técnicas geralmente reconhecidas e com os manuais de instruções da Viega.

## 1.2 Identificação das indicações

Os textos de indicação e advertência são separados do restante texto e estão identificados por meio de pictogramas correspondentes.



### **PERIGO!**

Adverte sobre possíveis ferimentos mortais.



### **ATENÇÃO!**

Adverte sobre possíveis ferimentos graves.



### **CUIDADO!**

Adverte sobre possíveis ferimentos.



### **AVISO!**

Adverte sobre possíveis danos materiais.



Indicações e dicas adicionais.

### 1.3 Indicação relativa à atual versão de idioma

Este manual de instruções contém informações importantes sobre o produto e a seleção do sistema, montagem e colocação em funcionamento, bem como sobre a utilização correta e, se necessário, sobre medidas de manutenção. Estas informações sobre os produtos, as respectivas propriedades e técnicas de aplicação baseiam-se nas normas atualmente em vigor na Europa (p. ex. EN) e/ou na Alemanha (p. ex. DIN/DVGW).

O texto contém algumas passagens que podem fazer referência a disposições técnicas em vigor na Europa/Alemanha. Estas disposições são válidas como recomendações para outros países, caso não existam requisitos nacionais correspondentes. As leis, normas, disposições, padrões e outras disposições técnicas nacionais relevantes sobrepoem-se às normativas alemãs/europeias contidas neste manual: as informações aqui reproduzidas não têm caráter vinculativo para outros países e regiões e devem, tal como já foi mencionado, ser consideradas como uma sugestão.

## 2 Informação sobre o produto

### 2.1 Normas e regulamentos

As seguintes normas e regulamentos são válidos para a Alemanha ou Europa. As disposições nacionais encontram-se no respetivo site do país em [viega.pt/normas](http://viega.pt/normas).

#### Regulamentos da secção: áreas de aplicação

Âmbito de aplicação/indicação	Regulamento aplicável para a Alemanha
Regras técnicas para instalações de água potável	EN 806-2

### 2.2 Utilização adequada

#### 2.2.1 Áreas de aplicação

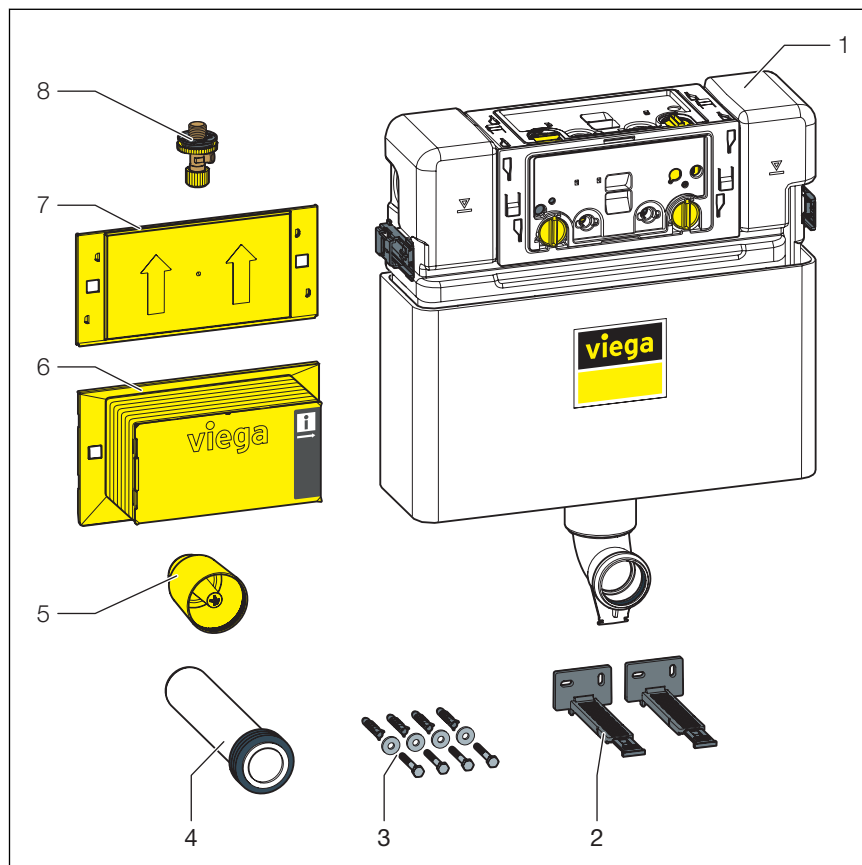
O autoclismo de encastrar 3L é utilizado para a montagem de um WC de chão e é adequado para encastrar ou amuralhar. O acionamento de descarga é possível pela frente.

Este modelo dispõe de técnica de descarga dupla e é fornecido sem placas de acionamento. Para a montagem completa é necessário acrescentar uma placa de acionamento para WC para Prevista.

O autoclismo foi concebido para o abastecimento com água fria. No caso de abastecimento com água fria, considerar os limites de aplicação, ver ↗ «Regulamentos da secção: áreas de aplicação» na página 5.

## 2.3 Descrição do produto

### 2.3.1 Vista geral



**Fig. 1: Componentes**

- 1 Autoclismo de encastrar 3L
- 2 Material de fixação
- 3 Parafusos e buchas
- 4 Tubo de lavagem
- 5 Tampão de proteção
- 6 Cobertura da conduta de inspeção para o autoclismo
- 7 Cobertura para o lado não ocupado pela conduta de inspeção
- 8 Válvula de esquadria

### 2.3.2 Dados técnicos

O produto apresenta os seguintes dados técnicos:

Ligação de água pré-montada	R½	
Volume de descarga pequeno	Ajuste de fábrica	aprox. 3 l
	Faixa de ajuste	aprox. 2–4 l
Volume de descarga grande	Ajuste de fábrica	aprox. 6 l
	Faixa de ajuste	aprox. 3,5–7,5 l

**Pressão da água**

Pressão mín. da água	15 kPa (0,15 bar)
Pressão máx. da água	1000 kPa (10 bar)

### 3 Manuseamento

#### 3.1 Informações de montagem

##### 3.1.1 Medidas de montagem

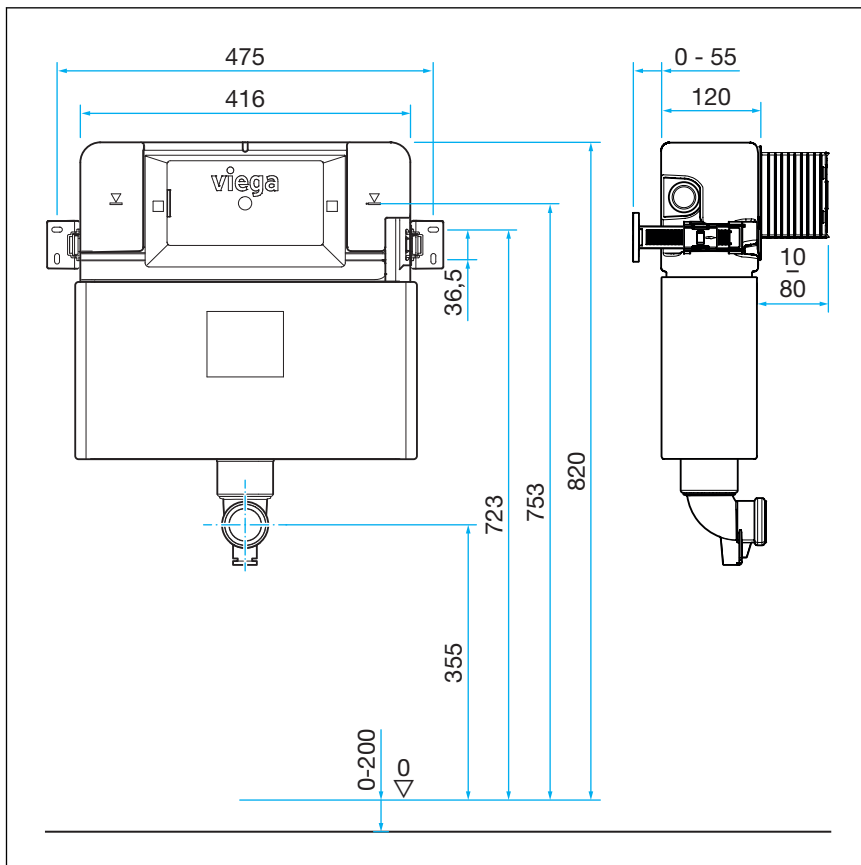
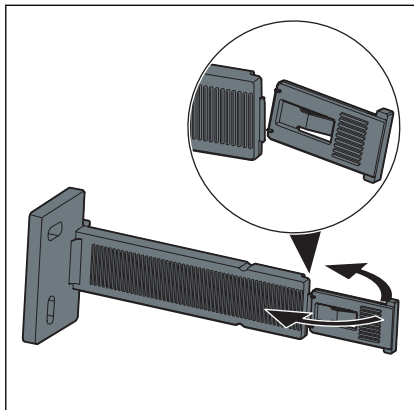


Fig. 2: Desenho cotado

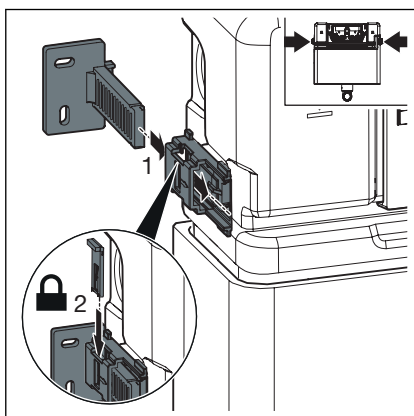


## 3.2 Montagem

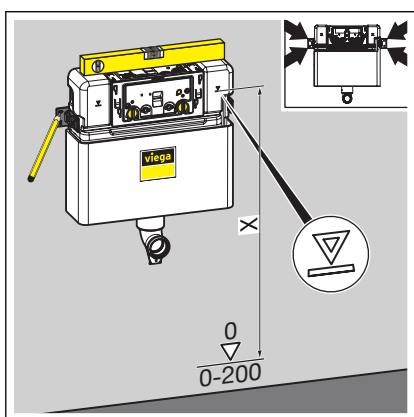
### 3.2.1 Montar um autoclismo de encastrar



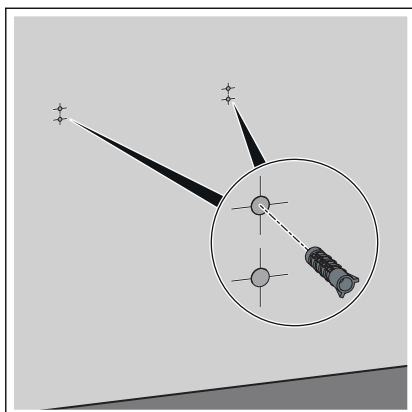
- Quebrar os grampos de fixação das fixações à parede.



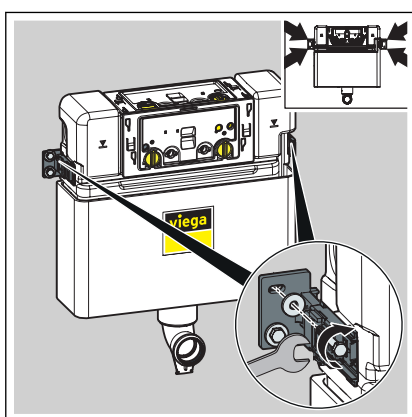
- Inserir as fixações à parede nos alojamentos.
- Inserir os grampos de fixação.



- Ajustar a altura de construção do autoclismo de encastrar após a identificação do rebordo superior do pavimento pronto no local de montagem.
- Marcar os pontos de fixação.

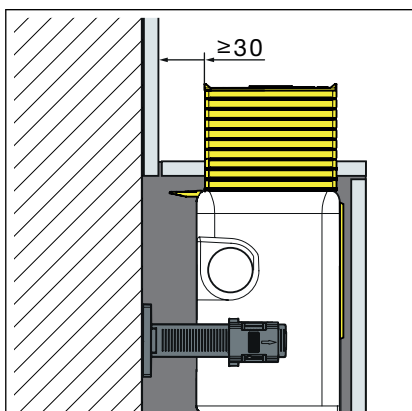


- Abrir os furos.
- Colocar as buchas.



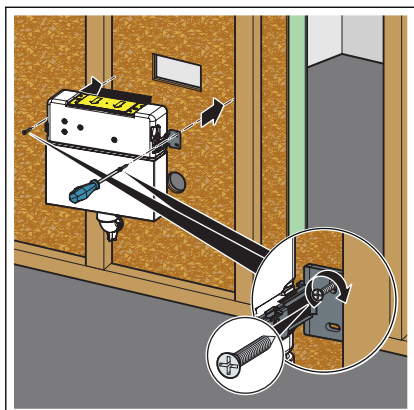
- Alinhar o autoclismo de encastrar.
- Aparafusar o autoclismo de encastrar sobre os suportes de parede com uma chave de bocas.
- O autoclismo de encastrar está fixado à parede.

### Accionamento de topo



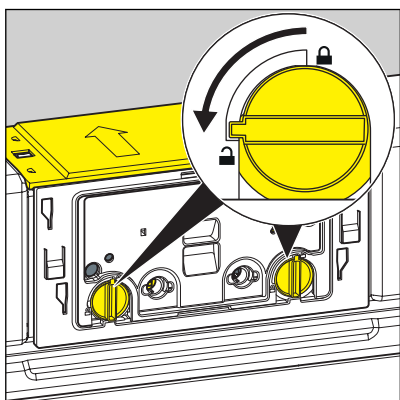
- No caso de accionamento por cima, manter uma distância mínima de 30 mm do rebordo dianteiro do mosaico até à conduta.

### Montagem em estrutura de parede em madeira

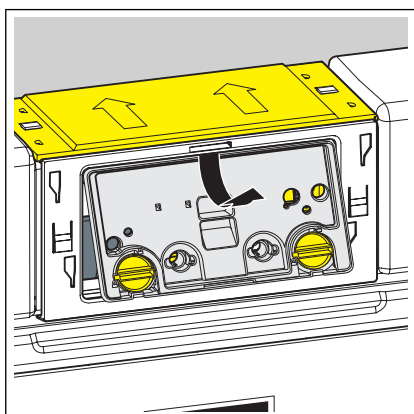


- Cortar reentrâncias no revestimento da estrutura de encastrar para a curva de descarga e a placa de acionamento.
- Alinhar o autoclismo de encastrar com o revestimento da estrutura de encastrar.
- Aparafusar o autoclismo de encastrar sobre os suportes de parede.
  - ☐ O autoclismo de encastrar está fixado.

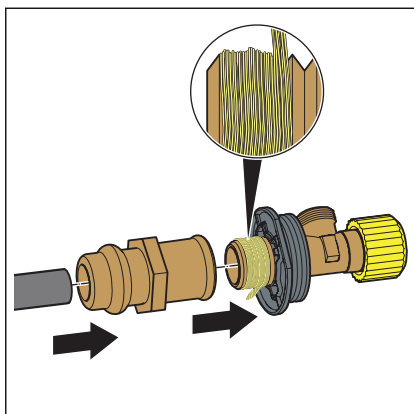
### 3.2.2 Ligar o autoclismo de encastrar



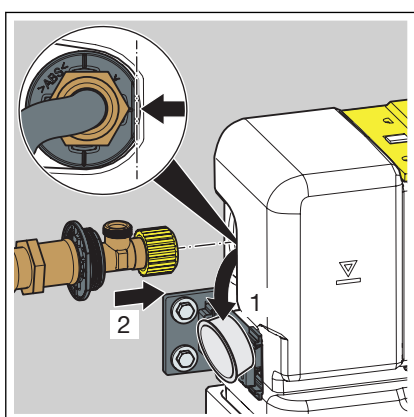
- Rodar o bloqueio da placa de cobertura 90° para a esquerda.



- Remover a placa de cobertura.

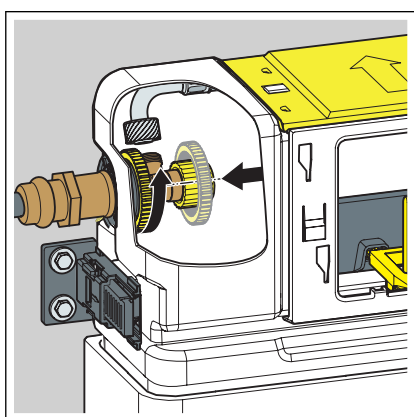


- Encaixar o acessório de prensar na entrada de água.
- Prensar a ligação.
- Vedar os acessórios de roscar da válvula de esquadria.
- Enroscar a válvula de esquadria no lado roscado da peça de conexão.

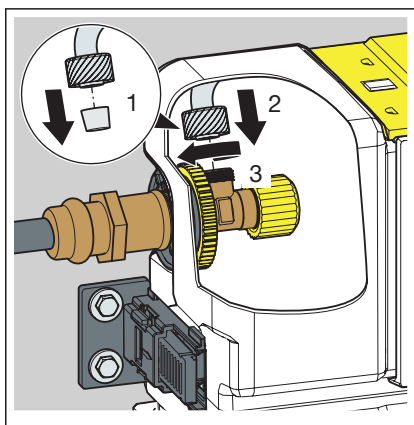


- Remover o tampão.
- Inserir a válvula de esquadria no autoclismo.

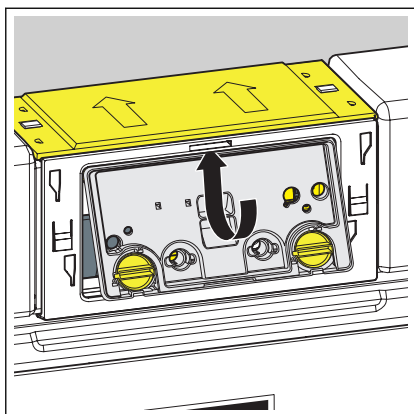
**INFO!** Ter atenção à colocação correta da válvula de esquadria.



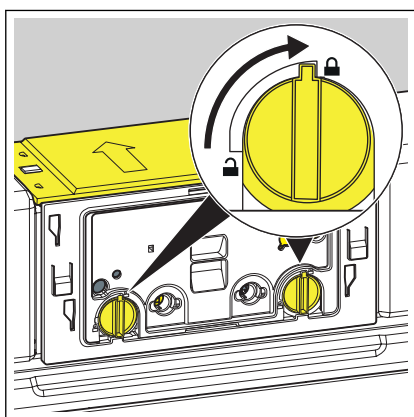
- Aparafusar a válvula de esquadria ao autoclismo por intermédio da contraporca.



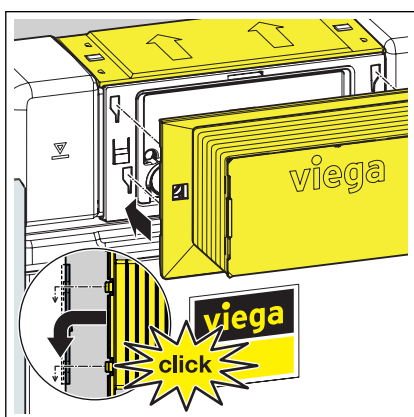
- Retirar o tampão de proteção do tubo de entrada de água.
- Aparafusar manualmente o tubo de entrada de água à válvula de esquadria.
- Se necessário, ajustar o volume de descarga, .



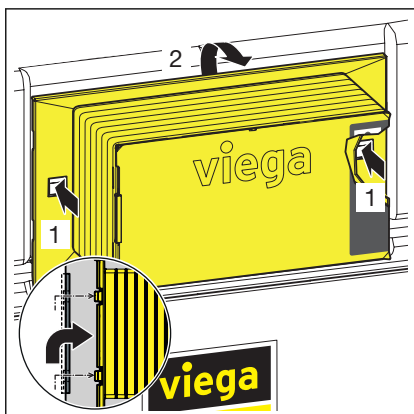
➤ Inserir a placa de cobertura no autoclismo.



➤ Rodar o bloqueio da placa de cobertura 90° para a direita.

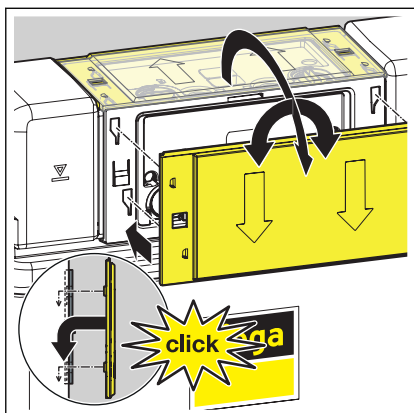


➤ Inserir a guarnição na placa de cobertura.

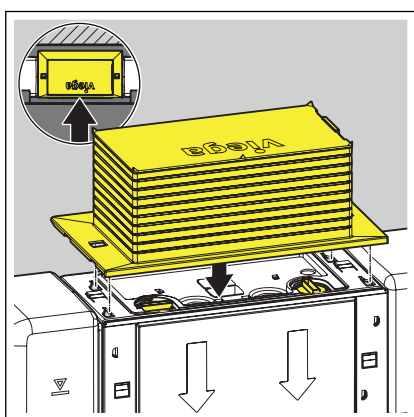


Pressionar para dentro os cliques de fixação laterais para voltar a retirar a guarnição.

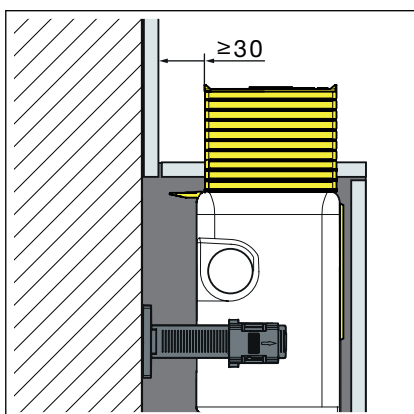
### Mudar para acionamento de topo



- Remover a tampa e inserir na parte frontal.

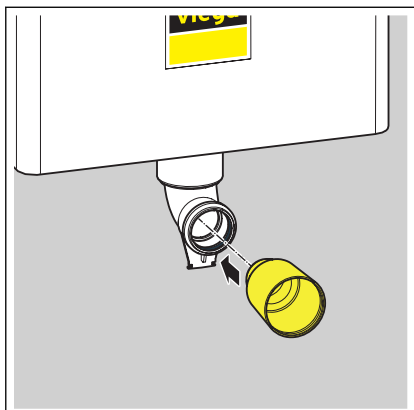


- Inserir a guarnição na placa de cobertura.

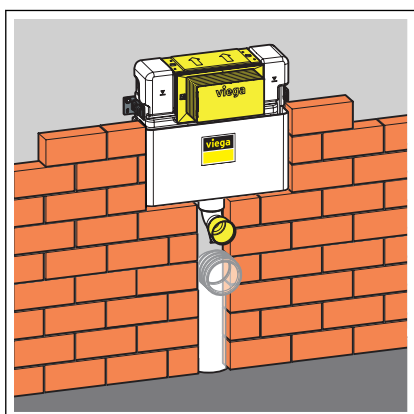


- No caso de acionamento por cima, manter uma distância mínima de 30 mm do rebordo dianteiro do mosaico até à conduta.

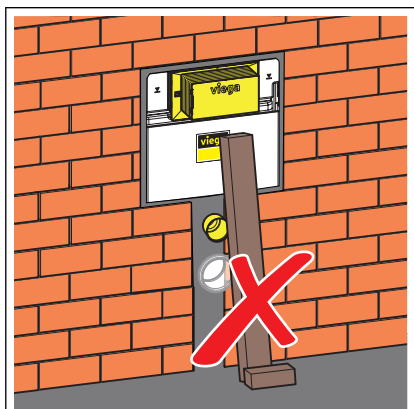
### 3.2.3 Instalar e amuralhar o autoclismo de encastrar



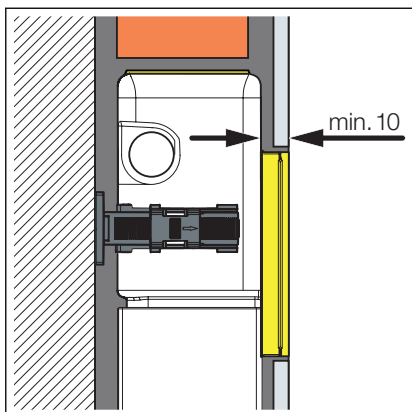
► Encaixar o tampão de proteção do tubo de lavagem.



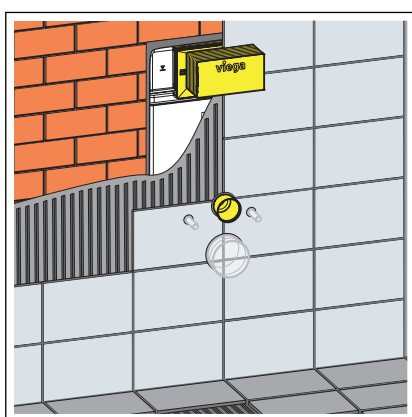
► Amuralhar o autoclismo de encastrar.



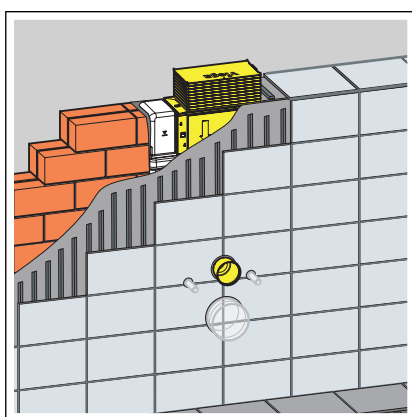
**AVISO!** Não sobrecarregar o autoclismo de encastrar.



► A estrutura em parede tem de ser de 10 mm.



► Montagem pela frente:  
Ladrilhar o autoclismo de encastrar.



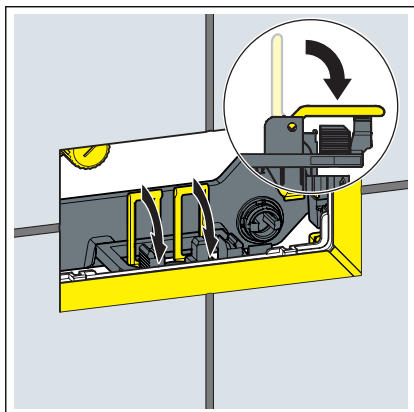
► Montagem por cima:  
Ladrilhar o autoclismo de encastrar.



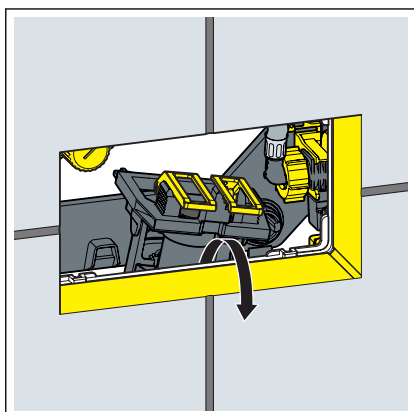
### 3.2.4 Ajustar o volume de descarga

Pré-requisitos:

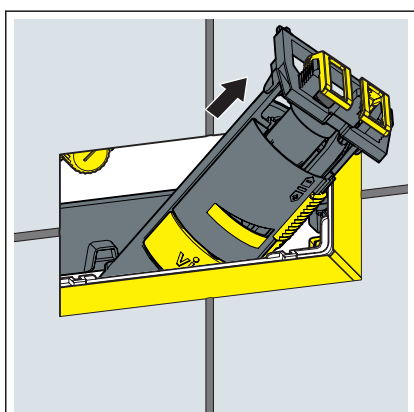
- O autoclismo de encastrar é de livre acesso.
- A alimentação de água está bloqueada.
- A cerâmica está montada.
- Puxar a aba para a frente.

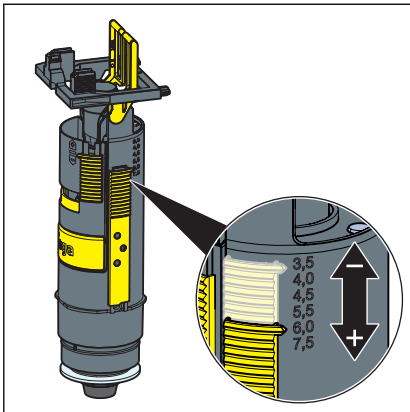


- Levantar a válvula de descarga.

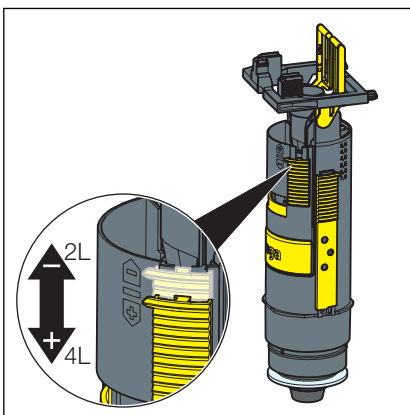


- Retirar a válvula de descarga pela abertura de inspeção.





► Ajustar o volume de descarga grande na válvula de descarga.

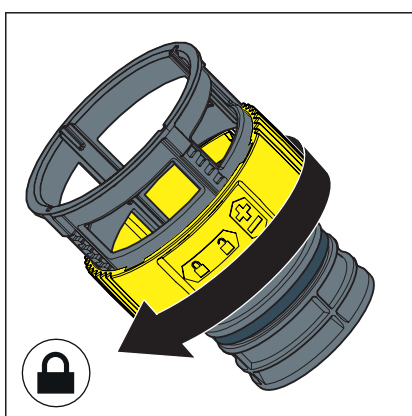
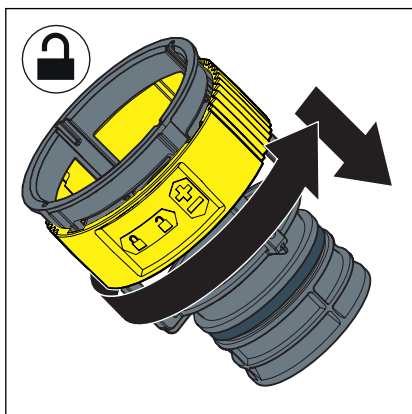


► Ajustar o volume de descarga pequeno na válvula de descarga.

## Ajustar o fluxo de descarga

Pré-requisitos:

- A válvula de descarga está desmontada.
- O estrangulador do caudal de descarga está retirado.
- Desbloquear o estrangulador do caudal de descarga.
- Ajustar o fluxo de descarga no estrangulador.



- Bloquear o estrangulador do caudal de descarga.

## 3.3 Limpeza e manutenção

### Limpeza e manutenção do autoclismo de encastrar

O autoclismo de encastrar é constantemente sujeito a esforços mecânicos, químicos e físicos. Por conseguinte, é preciso limpar os componentes consoante as necessidades e substituir as vedações das válvulas de descarga e de enchimento.

Nas áreas ou regiões com dureza da água alta em virtude da concentração elevada de sais de cálcio ou magnésio, podem ocorrer depósitos calcários nas válvulas de entrada e de descarga. As válvulas têm de ser substituídas, consoante a dimensão dos depósitos.

## 3.4 Eliminação

Separar o produto e a embalagem dos mesmos grupos de material (p. ex. papel, metais, sintéticos ou metais não-ferrosos) e eliminá-los de acordo com a legislação nacional válida.



**Viega CE GmbH & Co. KG**

comercial@viega.pt

viega.pt

PT • 2020-12 • VPN200206

