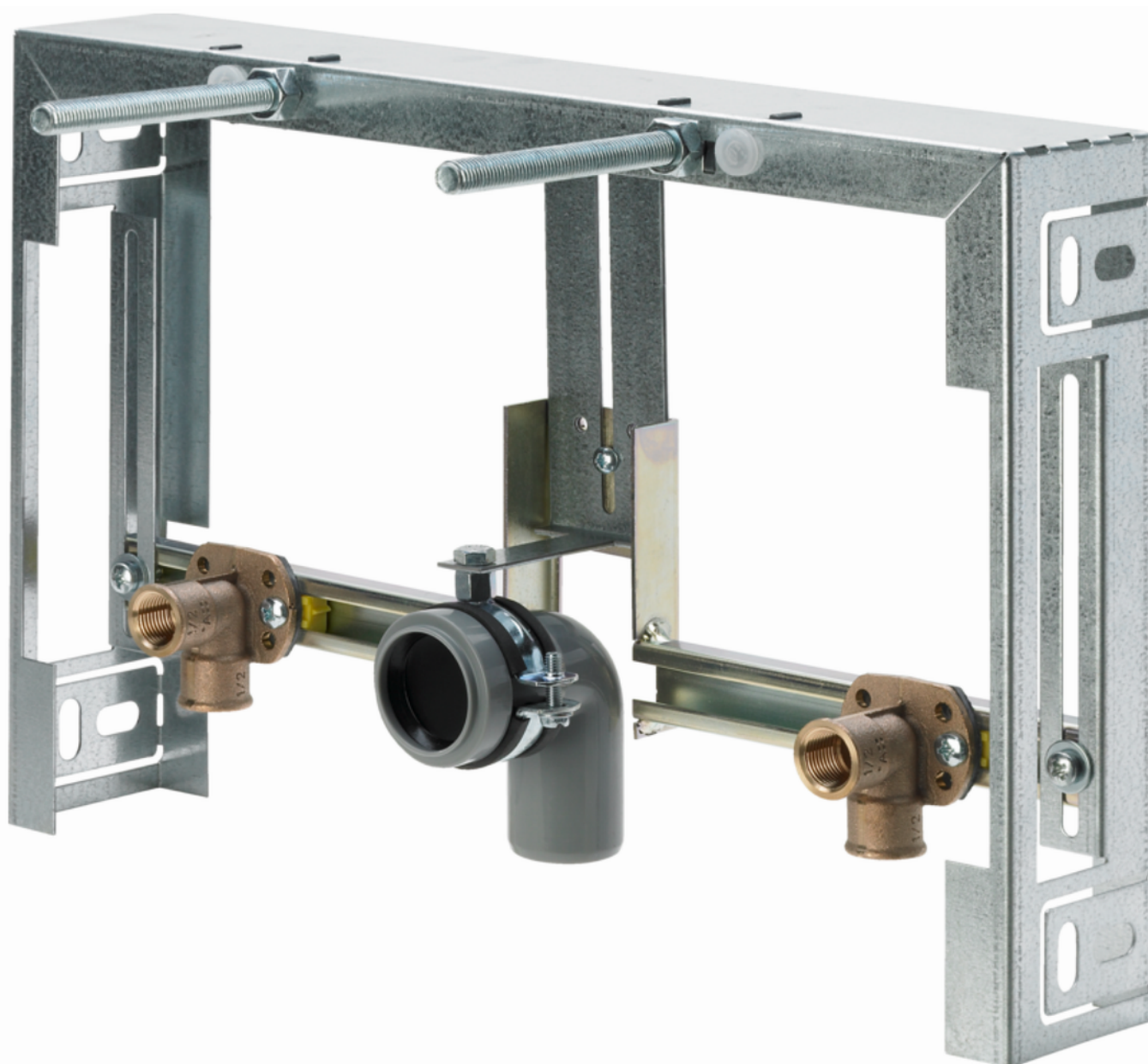


# Estrutura de bidé Viega Mono Tec

## Manual de instruções



para bidé para suspensão na parede, instalação de construção convencional

Modelo  
8367

pt\_PT

**viega**



# Índice

<b>1</b>	<b>Sobre este manual de instruções</b>	<b>4</b>
1.1	Grupos alvo	4
1.2	Identificação das indicações	4
1.3	Indicação relativa à atual versão de idioma	5
<b>2</b>	<b>Informação sobre o produto</b>	<b>6</b>
2.1	Utilização adequada	6
2.1.1	Áreas de aplicação	6
2.2	Descrição do produto	6
2.2.1	Dados técnicos	6
<b>3</b>	<b>Manuseamento</b>	<b>7</b>
3.1	Informações de montagem	7
3.1.1	Medidas de montagem	7
3.1.2	Ferramentas e material necessários	7
3.2	Montagem	8
3.2.1	Montar Viega Mono	8
3.3	Eliminação	9

# 1 Sobre este manual de instruções

Este documento está sujeito a direitos de proteção, para mais informações visite [viega.com/legal](http://viega.com/legal).

## 1.1 Grupos alvo

As informações contidas neste manual destinam-se aos seguintes grupos de pessoas:

- Funcionários especializados em sistemas sanitários e de aquecimento ou pessoal devidamente instruído

A montagem, instalação e, eventualmente, manutenção deste produto não são permitidas a pessoas que não possuam a formação ou qualificação referida anteriormente. Esta restrição não se aplica a possíveis indicações relativas à operação.

A montagem dos produtos Viega tem de ser feita em conformidade com as regras técnicas geralmente reconhecidas e com os manuais de instruções da Viega.

## 1.2 Identificação das indicações

Os textos de indicação e advertência são separados do restante texto e estão identificados por meio de pictogramas correspondentes.



### PERIGO!

Adverte sobre possíveis ferimentos mortais.



### ATENÇÃO!

Adverte sobre possíveis ferimentos graves.



### CUIDADO!

Adverte sobre possíveis ferimentos.



### AVISO!

Adverte sobre possíveis danos materiais.



*Indicações e dicas adicionais.*

### 1.3 Indicação relativa à atual versão de idioma

Este manual de instruções contém informações importantes sobre o produto e a seleção do sistema, montagem e colocação em funcionamento, bem como sobre a utilização correta e, se necessário, sobre medidas de manutenção. Estas informações sobre os produtos, as respectivas propriedades e técnicas de aplicação baseiam-se nas normas atualmente em vigor na Europa (p. ex. EN) e/ou na Alemanha (p. ex. DIN/DVGW).

O texto contém algumas passagens que podem fazer referência a disposições técnicas em vigor na Europa/Alemanha. Estas disposições são válidas como recomendações para outros países, caso não existam requisitos nacionais correspondentes. As leis, normas, disposições, padrões e outras disposições técnicas nacionais relevantes sobrepõem-se às normativas alemãs/europeias contidas neste manual: as informações aqui reproduzidas não têm caráter vinculativo para outros países e regiões e devem, tal como já foi mencionado, ser consideradas como uma sugestão.

## 2 Informação sobre o produto

### 2.1 Utilização adequada

#### 2.1.1 Áreas de aplicação

A estrutura de bidé Viega Mono Tec serve para montar bidés para suspensão na parede e é adequado para amuralhar. Este modelo 8367 dispõe de joelhos com pater ajustáveis em altura e largura.

### 2.2 Descrição do produto

#### 2.2.1 Dados técnicos

O produto apresenta os seguintes dados técnicos:

Armação	Aço galvanizado
Joelhos com pater	Bronze ½ polegada
Curva de descarga	DN 40

## 3 Manuseamento

### 3.1 Informações de montagem

#### 3.1.1 Medidas de montagem

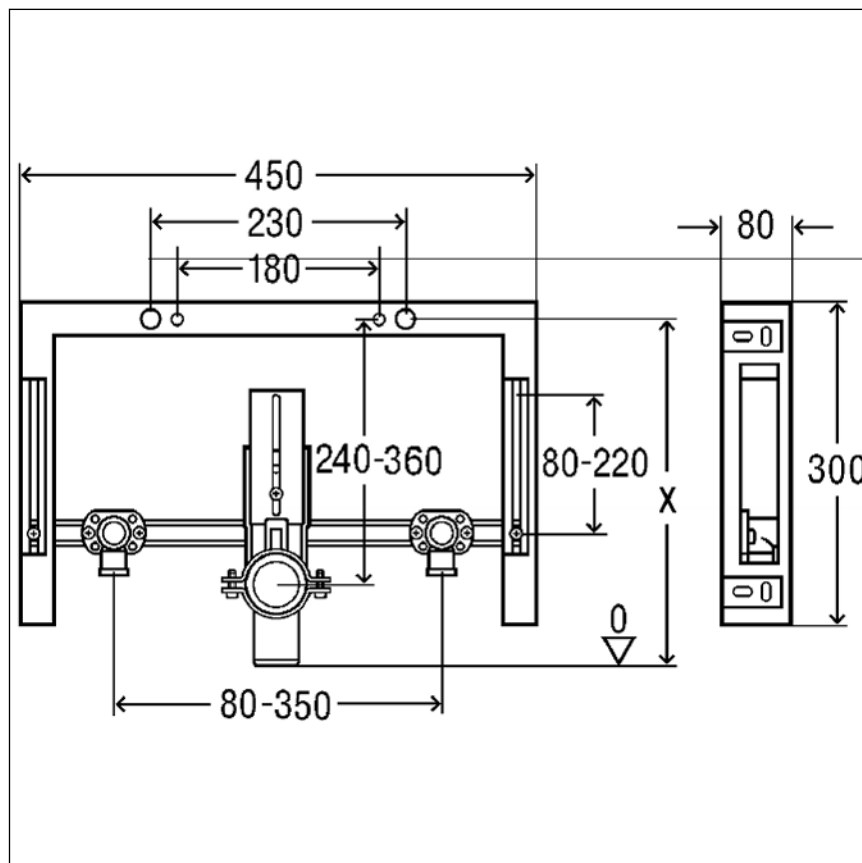


Fig. 1: Desenho cotado

#### 3.1.2 Ferramentas e material necessários

##### Ferramentas necessárias

Para a montagem são necessárias as seguintes ferramentas:

- Máquina de furar com broca de 10 mm
- Chave de bocas ou anular, TCH 13
- Nível

##### Material necessário

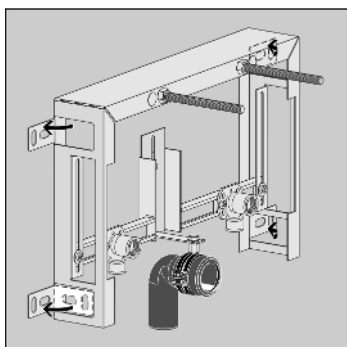
Para a montagem é necessário o seguinte material que não está incluído no material fornecido:

- Material para amuralhar a estrutura

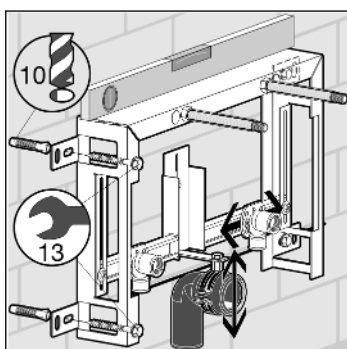
## 3.2 Montagem

### 3.2.1 Montar Viega Mono

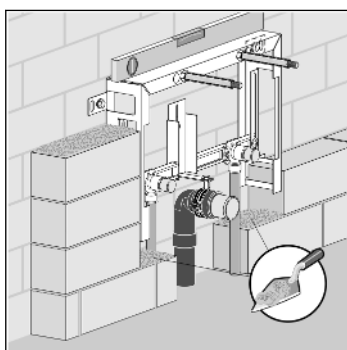
#### Montagem sobre uma parede maciça



- Curvar as quatro patilhas de fixação laterais em 90°.

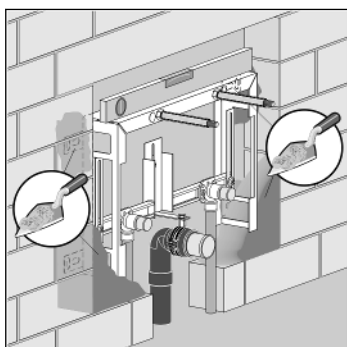


- Determinar a altura de fixação.
- Alinhar a estrutura na horizontal.
- Abrir os furos com uma broca de 10 mm e fixar as cavilhas ros-cadas.
- Fixar a estrutura à parede com os parafusos fornecidos (TCH 1).



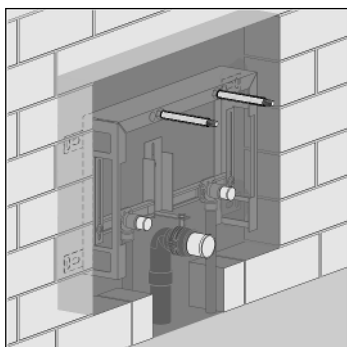
- Emparedar e encastrar completamente a estrutura.

#### Montagem numa parede maciça



- Alinhar a estrutura horizontalmente e fixá-lo à parede com arga-massa.





► Emparedar e encastrar completamente a estrutura.



► Rebocar toda a superfície da estrutura.

### 3.3 Eliminação

Separar o produto e a embalagem dos mesmos grupos de material (p. ex. papel, metais, sintéticos ou metais não-ferrosos) e eliminá-los de acordo com a legislação nacional válida.