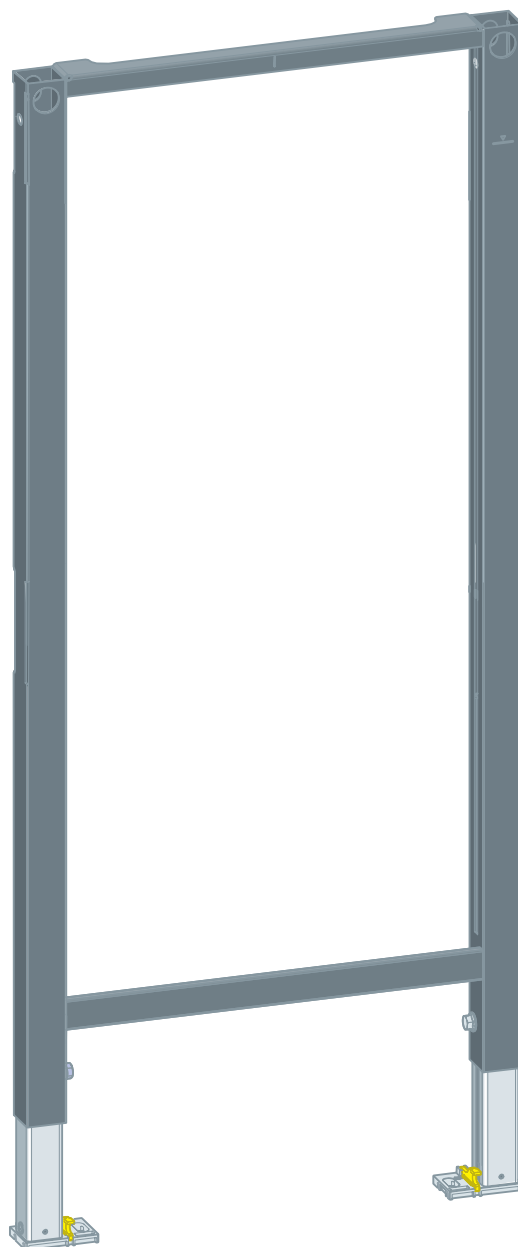


Manual de instruções

Estrutura da armação Prevista Dry



para módulo e suporte de torneira Prevista Dry Plus

Modelo
8570

Ano de fabrico (a partir de)
03/2019

viega

Índice

1	Sobre este manual de instruções	3
1.1	Grupos alvo	3
1.2	Identificação das indicações	3
1.3	Indicação relativa à atual versão de idioma	4
2	Informação sobre o produto	5
2.1	Utilização adequada	5
2.1.1	Áreas de aplicação	5
2.2	Descrição do produto	5
2.2.1	Vista geral	5
3	Manuseamento	6
3.1	Informações de montagem	6
3.1.1	Medidas de montagem	6
3.2	Montagem	7
3.2.1	Montar estrutura	7
3.2.2	Montar o suporte de torneira	11
3.3	Eliminação	13

1 Sobre este manual de instruções

Este documento está sujeito a direitos de proteção, para mais informações visite viega.com/legal.

1.1 Grupos alvo

As informações contidas neste manual destinam-se aos seguintes grupos de pessoas:

- Funcionários especializados em sistemas sanitários e de aquecimento ou pessoal devidamente instruído
- Construtores

A montagem, instalação e, eventualmente, manutenção deste produto não são permitidas a pessoas que não possuam a formação ou qualificação referida anteriormente. Esta restrição não se aplica a possíveis indicações relativas à operação.

A montagem dos produtos Viega tem de ser feita em conformidade com as regras técnicas geralmente reconhecidas e com os manuais de instruções da Viega.

1.2 Identificação das indicações

Os textos de indicação e advertência são separados do restante texto e estão identificados por meio de pictogramas correspondentes.



PERIGO!

Adverte sobre possíveis ferimentos mortais.



ATENÇÃO!

Adverte sobre possíveis ferimentos graves.



CUIDADO!

Adverte sobre possíveis ferimentos.



AVISO!

Adverte sobre possíveis danos materiais.



Indicações e dicas adicionais.

1.3 Indicação relativa à atual versão de idioma

Este manual de instruções contém informações importantes sobre o produto e a seleção do sistema, montagem e colocação em funcionamento, bem como sobre a utilização correta e, se necessário, sobre medidas de manutenção. Estas informações sobre os produtos, as respectivas propriedades e técnicas de aplicação baseiam-se nas normas atualmente em vigor na Europa (p. ex. EN) e/ou na Alemanha (p. ex. DIN/DVGW).

O texto contém algumas passagens que podem fazer referência a disposições técnicas em vigor na Europa/Alemanha. Estas disposições são válidas como recomendações para outros países, caso não existam requisitos nacionais correspondentes. As leis, normas, disposições, padrões e outras disposições técnicas nacionais relevantes sobre-põem-se às normativas alemãs/europeias contidas neste manual: as informações aqui reproduzidas não têm caráter vinculativo para outros países e regiões e devem, tal como já foi mencionado, ser consideradas como uma sugestão.

2 Informação sobre o produto

2.1 Utilização adequada

2.1.1 Áreas de aplicação

A estrutura da armação Prevista Dry é adequada para módulos e suportes de torneira Prevista Dry Plus.

2.2 Descrição do produto

2.2.1 Vista geral

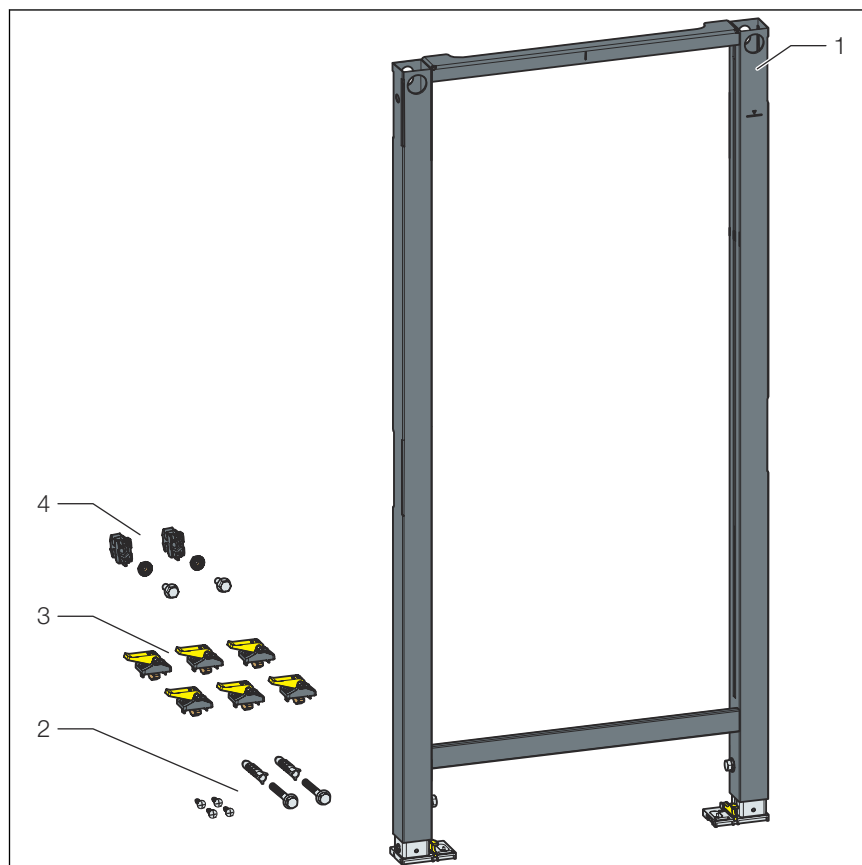


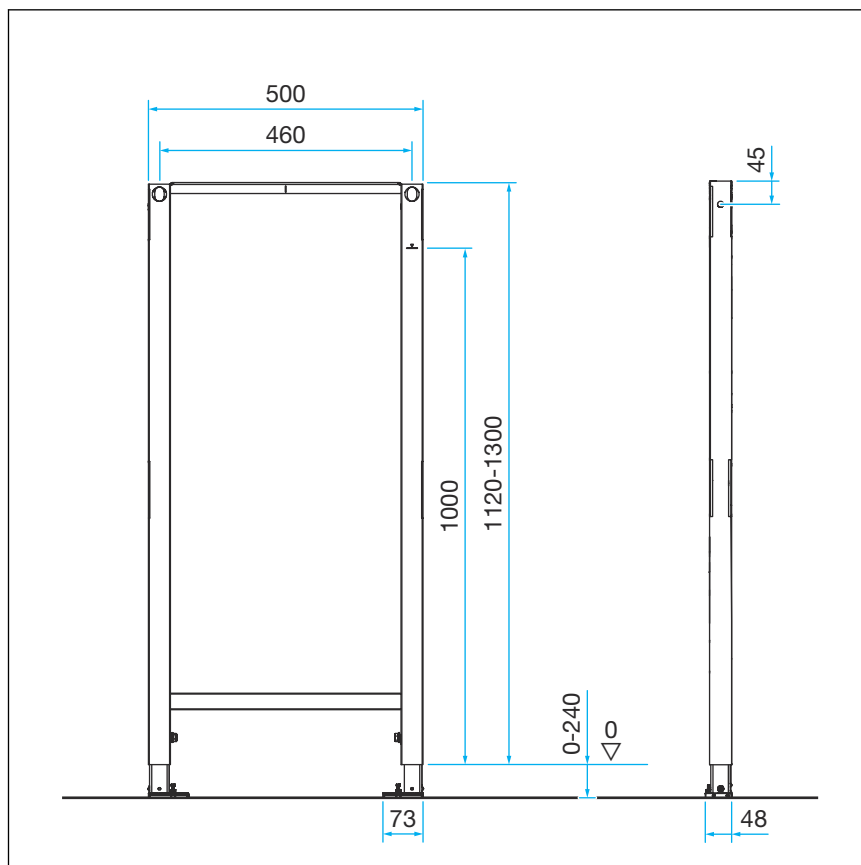
Fig. 1: Vista geral do componente

- 1 Estrutura da armação Prevista Dry
- 2 Parafusos para fixação
- 3 fixadores rápidos
- 4 Peças ranhuradas

3 Manuseamento

3.1 Informações de montagem

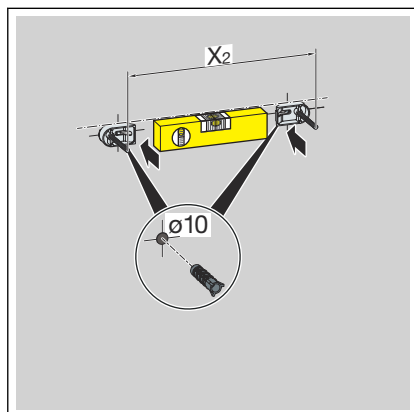
3.1.1 Medidas de montagem



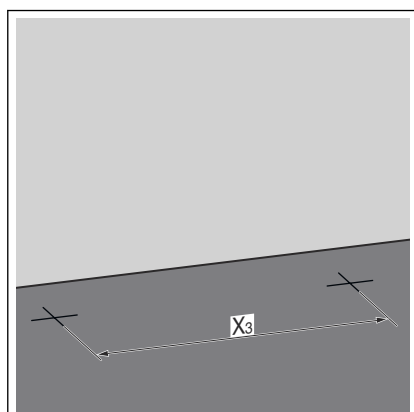
3.2 Montagem

3.2.1 Montar estrutura

Montagem na parede de alvenaria

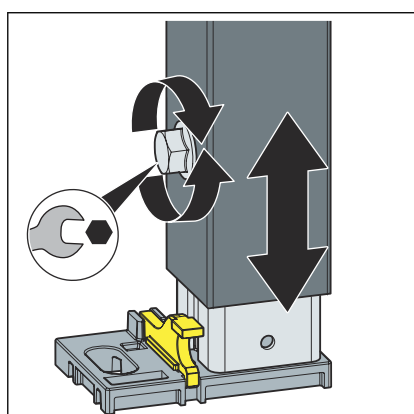


- Determinar e marcar os pontos de fixação.
 - X2: 460 mm
- Abrir os furos.
- Colocar as buchas.

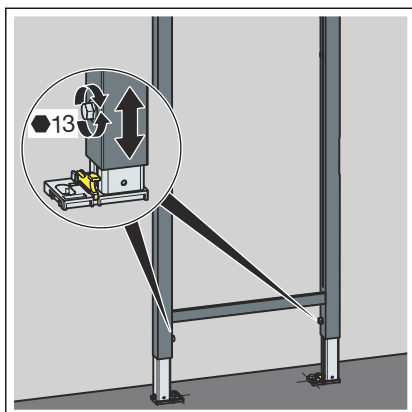


- Determinar e marcar os pontos de fixação no pavimento.
 - X3: 375 mm
- Abrir os furos.
- Colocar as buchas.

INFO! Montar o conjunto de fixação Prevista Dry de acordo com o respetivo manual de instruções.



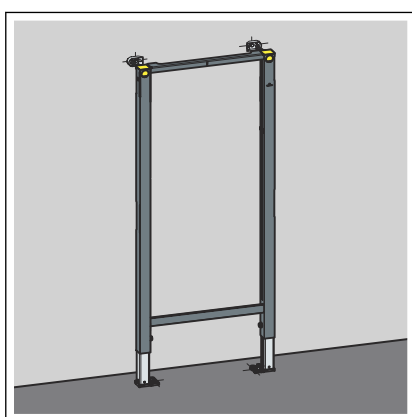
- Soltar os pés da estrutura com uma chave de bocas.



➤ Ajustar a altura de construção da estrutura após a identificação do rebordo superior do pavimento pronto no local de montagem.

■ X: 1000 mm

➤ Aparafusar os pés da estrutura com uma chave de bocas.

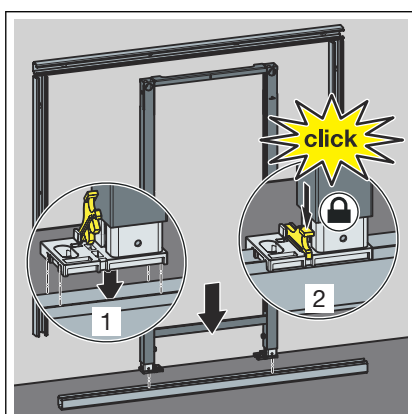


□ A estrutura está fixada à parede.

Montagem em Prevista Dry Plus

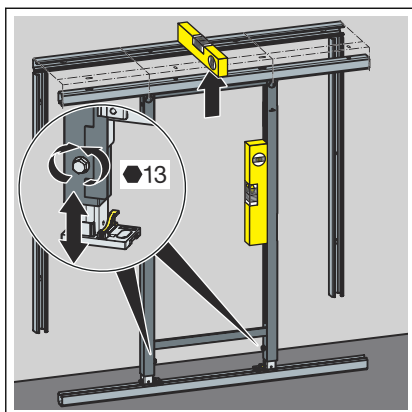


Montar a construção de parede de gesso cartonado Prevista Dry Plus de acordo com o manual de instruções do sistema Prevista Dry Plus.

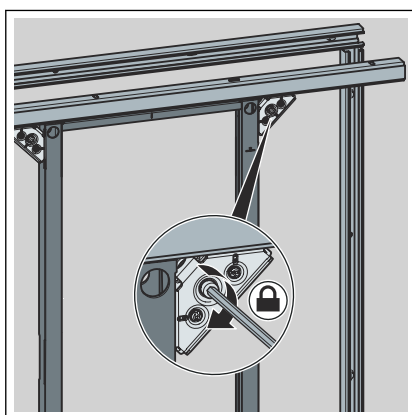


➤ Posicionar a estrutura sobre a calha do pavimento.

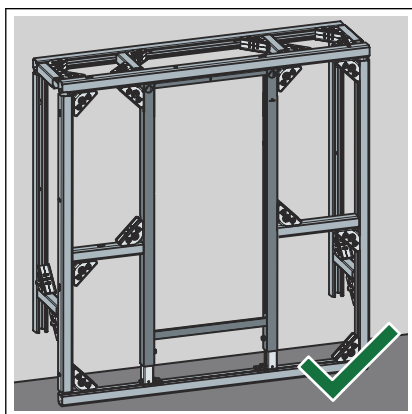
➤ Fixar os pés na calha do pavimento com os cliques.



► Ajustar a altura da estrutura através dos pés.

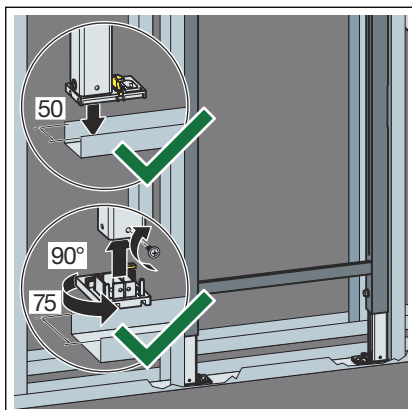


► Fixar a estrutura com conetores de calhas Prevista Dry Plus.

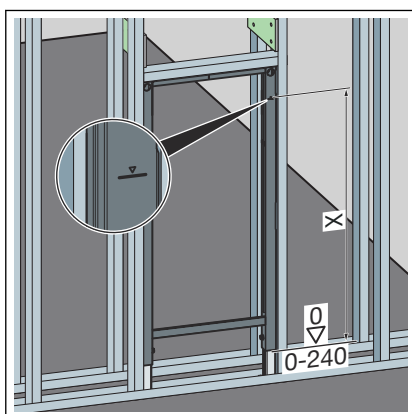


□ A estrutura está fixada na construção de parede de gesso cartonado Prevista Dry Plus.

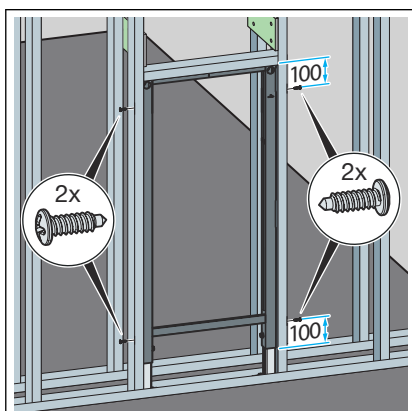
Montagem na estrutura de parede metálica



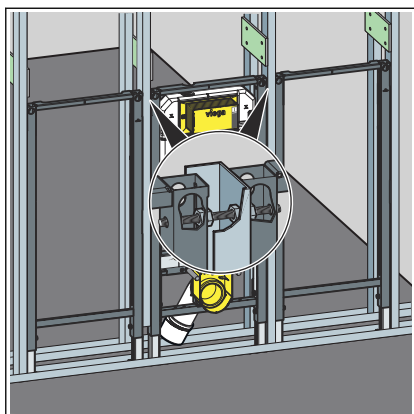
- Posicionar a estrutura sobre a calha do pavimento.
- Se necessário, mudar a profundidade do pé de 50 mm (pré-montagem) para 75 mm.
- Extrair os pés e rodar 90°.
- Fixar os pés.



- Ajustar a altura de construção da estrutura após a identificação do rebordo superior do pavimento pronto no local de montagem.
 - X: 1000 mm

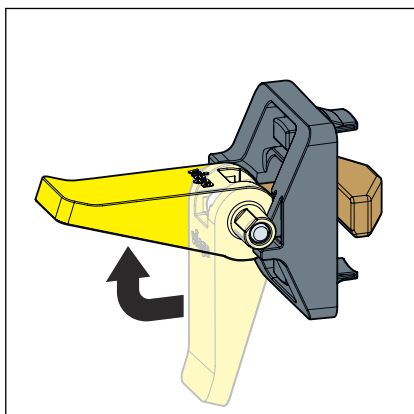


- Fixar a estrutura na estrutura de parede com os parafusos fornecidos.

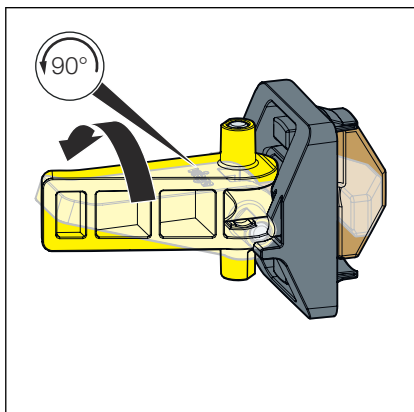


- Se necessário, unir outras estruturas a essa através da estrutura de parede.

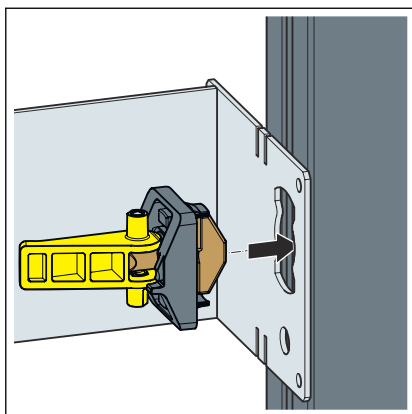
3.2.2 Montar o suporte de torneira



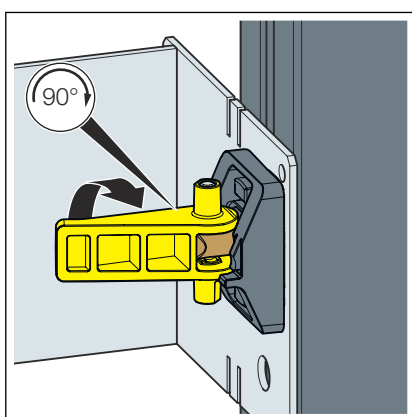
- Abrir a alavanca do fixador rápido.



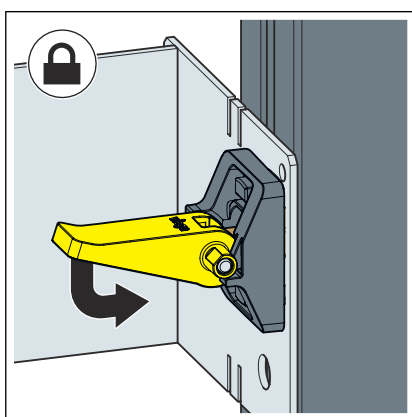
- Rodar a alavanca do fixador rápido 90° no sentido anti-horário.



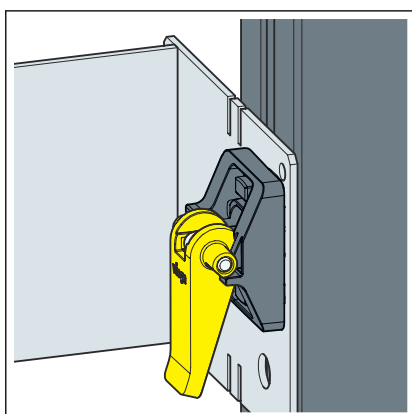
► Encaixar o fixador rápido através do suporte de torneira na estrutura.



► Rodar a alavanca do fixador rápido 90° no sentido horário.



► Fechar a alavanca do fixador rápido.



► Repetir os passos de ação no outro lado.

□ O suporte de torneira está fixo na estrutura.

3.3 Eliminação

Separar o produto e a embalagem dos mesmos grupos de material (p. ex. papel, metais, sintéticos ou metais não-ferrosos) e eliminá-los de acordo com a legislação nacional válida.



Viega CE GmbH & Co. KG

comercial@viega.pt

viega.pt

PT • 2023-05 • VPN210831

