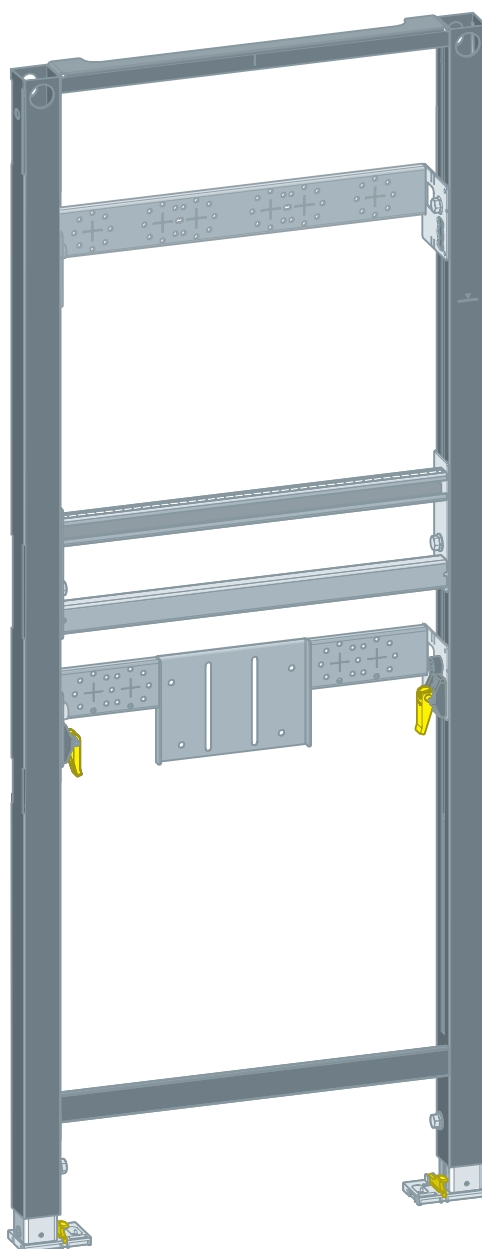


**Manual de instruções**

# **Estrutura de lavatório Prevista Dry 1300 mm**



para lavatório com torneira de parede para pessoas com mobilidade reduzida

**Modelo**  
8540.32

**Ano de fabrico (a partir de)**  
03/2019

**viega**

# Índice

<b>1</b>	<b>Sobre este manual de instruções</b>	<b>3</b>
1.1	Grupos alvo	3
1.2	Identificação das indicações	3
1.3	Indicação relativa à atual versão de idioma	4
<b>2</b>	<b>Informação sobre o produto</b>	<b>5</b>
2.1	Normas e regulamentos	5
2.2	Utilização adequada	5
2.2.1	Áreas de aplicação	5
2.3	Descrição do produto	6
2.3.1	Vista geral	6
2.3.2	Componentes compatíveis	6
2.3.3	Dados técnicos	6
2.4	Acessórios	7
<b>3</b>	<b>Manuseamento</b>	<b>8</b>
3.1	Informações de montagem	8
3.1.1	Condições de montagem	8
3.1.2	Medidas de montagem	9
3.2	Montagem	9
3.2.1	Montar estrutura	9
3.2.2	Ajustar e revestir a estrutura	15
3.3	Eliminação	17

# 1 Sobre este manual de instruções

Este documento está sujeito a direitos de proteção, para mais informações visite [viega.com/legal](http://viega.com/legal).

## 1.1 Grupos alvo

As informações contidas neste manual destinam-se aos seguintes grupos de pessoas:

- Funcionários especializados em sistemas sanitários e de aquecimento ou pessoal devidamente instruído
- Construtores

A montagem, instalação e, eventualmente, manutenção deste produto não são permitidas a pessoas que não possuam a formação ou qualificação referida anteriormente. Esta restrição não se aplica a possíveis indicações relativas à operação.

A montagem dos produtos Viega tem de ser feita em conformidade com as regras técnicas geralmente reconhecidas e com os manuais de instruções da Viega.

## 1.2 Identificação das indicações

Os textos de indicação e advertência são separados do restante texto e estão identificados por meio de pictogramas correspondentes.



### **PERIGO!**

Adverte sobre possíveis ferimentos mortais.



### **ATENÇÃO!**

Adverte sobre possíveis ferimentos graves.



### **CAUIDADO!**

Adverte sobre possíveis ferimentos.



### **AVISO!**

Adverte sobre possíveis danos materiais.



Indicações e dicas adicionais.

### 1.3 Indicação relativa à atual versão de idioma

Este manual de instruções contém informações importantes sobre o produto e a seleção do sistema, montagem e colocação em funcionamento, bem como sobre a utilização correta e, se necessário, sobre medidas de manutenção. Estas informações sobre os produtos, as respectivas propriedades e técnicas de aplicação baseiam-se nas normas atualmente em vigor na Europa (p. ex. EN) e/ou na Alemanha (p. ex. DIN/DVGW).

O texto contém algumas passagens que podem fazer referência a disposições técnicas em vigor na Europa/Alemanha. Estas disposições são válidas como recomendações para outros países, caso não existam requisitos nacionais correspondentes. As leis, normas, disposições, padrões e outras disposições técnicas nacionais relevantes sobre-põem-se às normativas alemãs/europeias contidas neste manual: as informações aqui reproduzidas não têm caráter vinculativo para outros países e regiões e devem, tal como já foi mencionado, ser consideradas como uma sugestão.

## 2 Informação sobre o produto

### 2.1 Normas e regulamentos

As seguintes normas e regulamentos são válidos para a Alemanha ou Europa. As disposições nacionais encontram-se no respetivo site do país em [viega.pt/normas](http://viega.pt/normas).

Regulamentos da secção: áreas de aplicação/condições de montagem

Âmbito de aplicação/indicação	Regulamento aplicável para a Alemanha
Paredes de alvenaria adequadas	EN 1996-1-1
Paredes de betão adequadas	DIN 1045
Estruturas de parede adequadas	DIN 18183

### 2.2 Utilização adequada

#### 2.2.1 Áreas de aplicação

A estrutura de lavatório Prevista Dry é indicada para a montagem em construções em parede e estruturas de parede de acordo com os regulamentos na secção ↪ *Capítulo 2.1 «Normas e regulamentos» na página 5* e pode ser utilizada numa construção de parede de gesso cartonado Prevista Dry Plus.

## 2.3 Descrição do produto

### 2.3.1 Vista geral

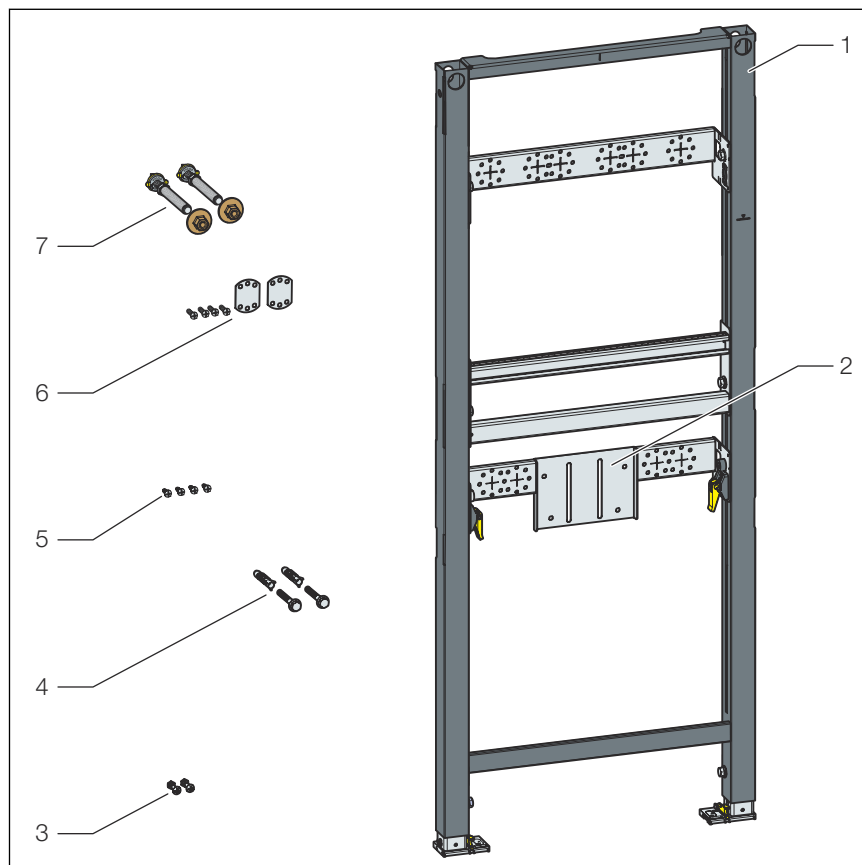


Fig. 1: Componentes e material fornecido

- 1 Estrutura de lavatório
- 2 Suporte para sifão de encastrar
- 3 Parafusos e porcas para sifão de encastrar
- 4 Parafusos e buchas para fixação no pavimento
- 5 Parafusos para fixação na estrutura de parede
- 6 Acessórios de montagem de joelhos com pater
- 7 Hastes roscadas para fixação do sanitário

### 2.3.2 Componentes compatíveis

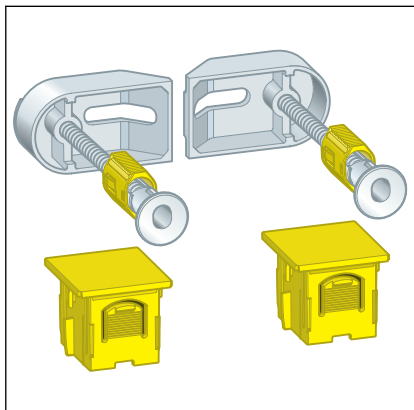
A estrutura de lavatório é compatível com todas as cerâmicas de lavatório correntes, mesmo em caso de grande saliência (para mobilidade reduzida).

### 2.3.3 Dados técnicos

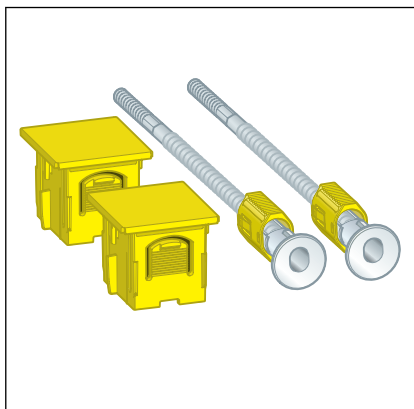
Diâmetro do furo para fixação em construção autoportante de madeira	11 mm
Altura de construção	1300 mm

## 2.4 Acessórios

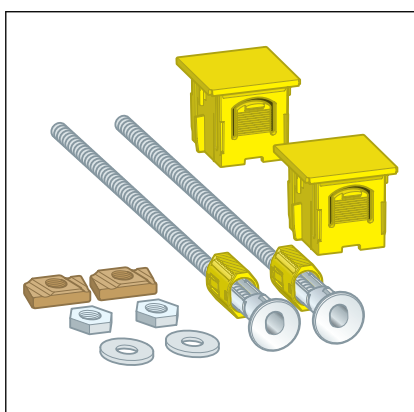
A Viega recomenda um conjunto de fixação Prevista Dry para a montagem.



Conjunto de fixação Prevista Dry modelo 8570.36 para fixação das estruturas Prevista Dry em montagem individual/em série, montagem individual diretamente na estrutura, montagem de canto em estrutura de parede maciça ou metálica.



Prevista Dry- conjunto de fixação modelo 8573 para montagem individual de Prevista Dry- elementos para parede maciça.



Prevista Dry Plus- conjunto de fixação modelo 8570.49 para montagem individual de Prevista Dry-elementos em Prevista Dry Plus.

## 3 Manuseamento

### 3.1 Informações de montagem

#### 3.1.1 Condições de montagem

##### Paredes adequadas

- Paredes de alvenaria
- Paredes de betão
- Estruturas de parede metálicas
- Construções de parede de gesso cartonado Prevista Dry Plus

As construções em parede têm de cumprir os regulamentos da secção ↗ «Regulamentos da secção: áreas de aplicação/condições de montagem» na página 5.

A estrutura de lavatório só pode ser montada em superfícies de parede planas.

##### Altura de construção

No que respeita à altura de construção deverá ser observada a altura marcada do rebordo superior do pavimento pronto.



### 3.1.2 Medidas de montagem

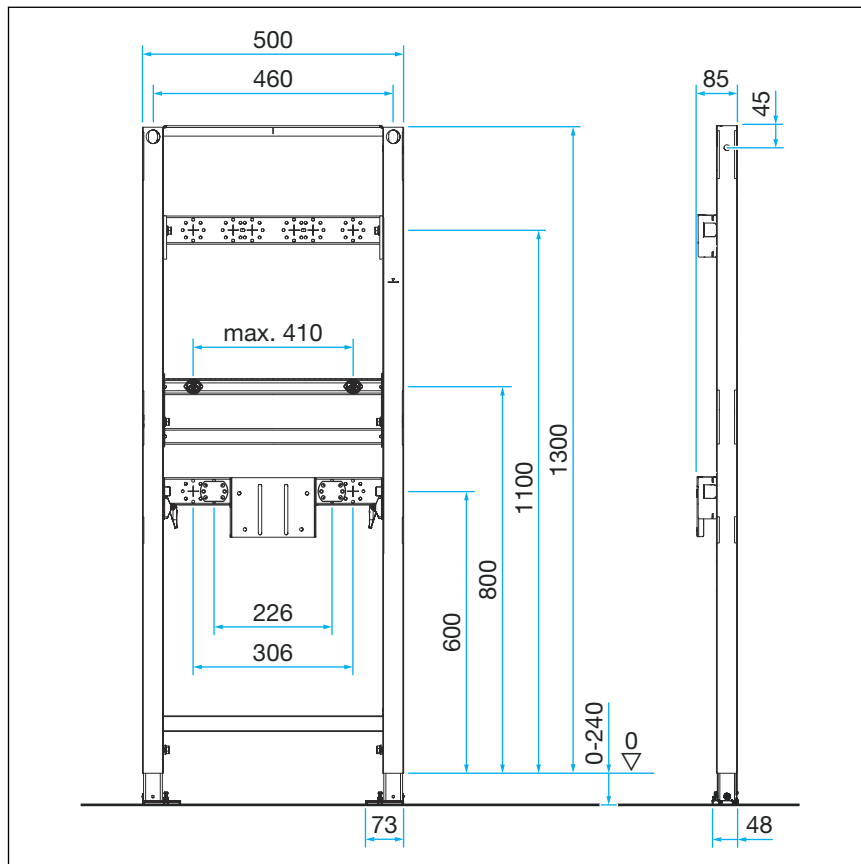


Fig. 2: Dimensões

## 3.2 Montagem

### 3.2.1 Montar estrutura



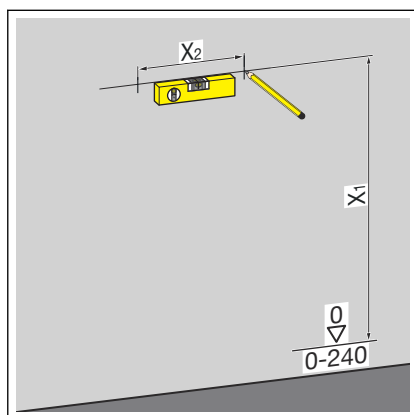
#### Paredes de alvenaria e de betão

No caso da montagem de várias estruturas de lavatório com uma distância > 500 mm, a Viega recomenda a utilização de uma base intermédia Prevista Dry (modelo 8570.48). Respeite o manual de instruções da base intermédia na montagem.

## Montagem em parede de alvenaria ou de betão

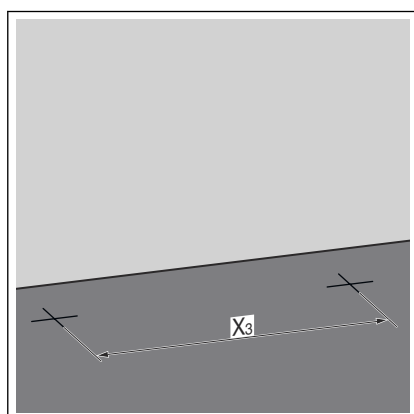


A Viega recomenda a utilização de um conjunto de fixação Prevista Dry para a montagem.



► Determinar e marcar os pontos de fixação.

- X1: 1280 mm
- X2: dependendo do conjunto de fixação utilizado



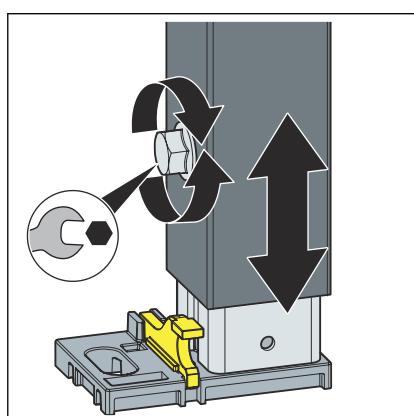
► Determinar e marcar os pontos de fixação no pavimento.

- X3: 375 mm

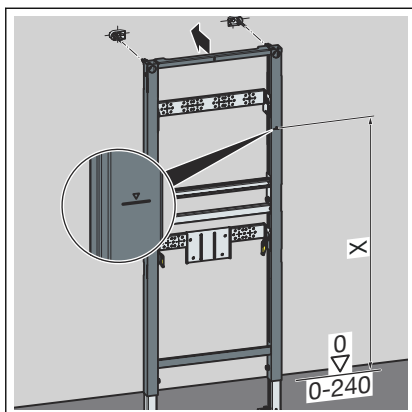
► Abrir os furos.

► Colocar as buchas.

**INFO! Montar o conjunto de fixação Prevista Dry de acordo com o respetivo manual de instruções.**



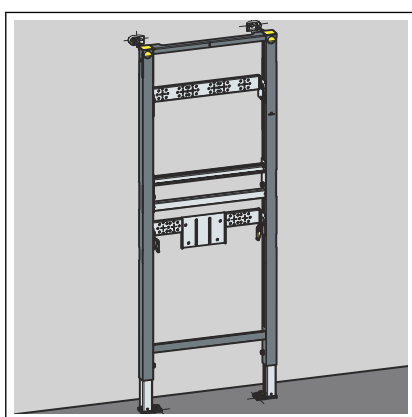
► Soltar os pés da estrutura com uma chave de bocas.



■ Ajustar a altura de construção da estrutura após a identificação do rebordo superior do pavimento pronto no local de montagem.

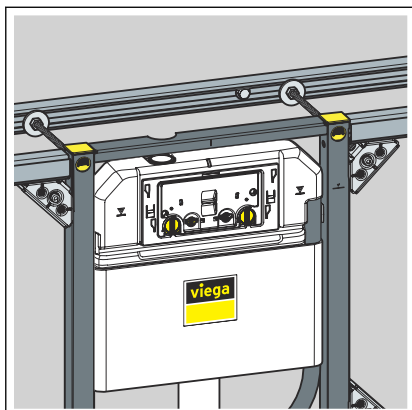
■ X: 1000 mm

■ Aparafusar os pés da estrutura com uma chave de bocas.



□ A estrutura está fixada à parede.

## Montagem em Prevista Dry Plus

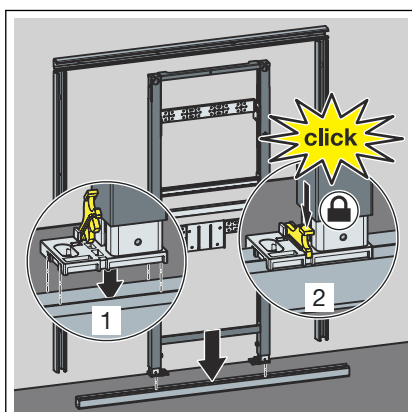


### AVISO!

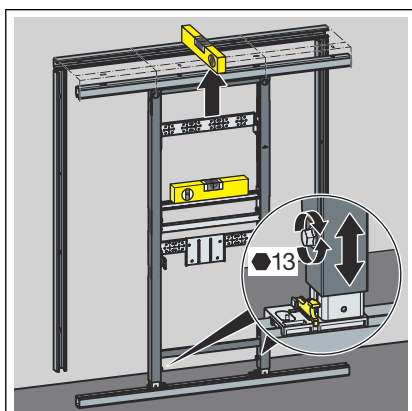
Durante a montagem sem calha contínua por cima da estrutura, deve ser utilizado adicionalmente o conjunto de fixação Prevista Dry Plus (modelo 8570.49). Ver exemplo com estrutura de WC, modelo 8521.



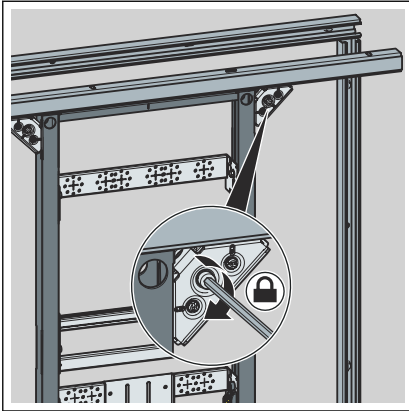
Montar a construção de parede de gesso cartonado Prevista Dry Plus de acordo com o manual de instruções do sistema Prevista Dry Plus.



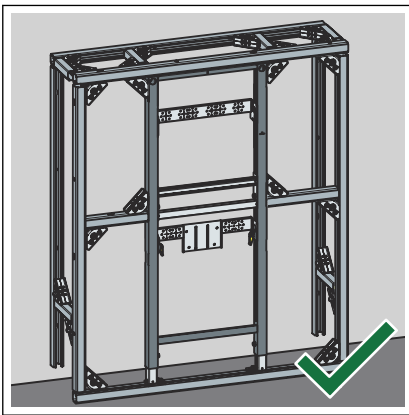
- Posicionar a estrutura sobre a calha do pavimento.
- Fixar os pés na calha do pavimento com os cliques.



- Ajustar a altura da estrutura através dos pés.

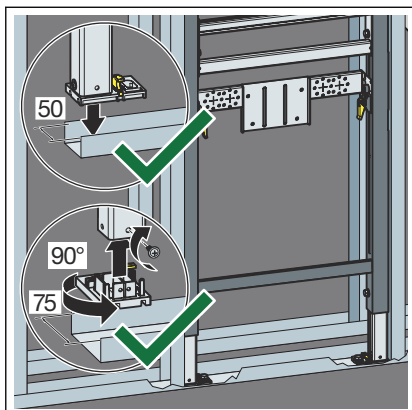


■ Fixar a estrutura com conetores de calhas Prevista Dry Plus.

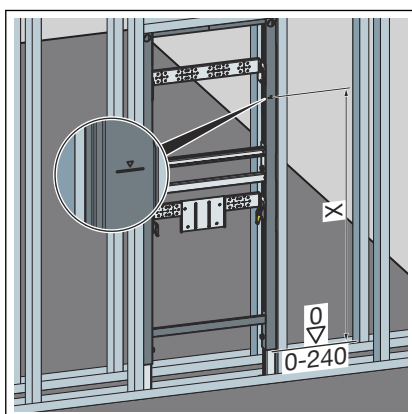


□ A estrutura está fixada na construção de parede de gesso cartonado Prevista Dry Plus.

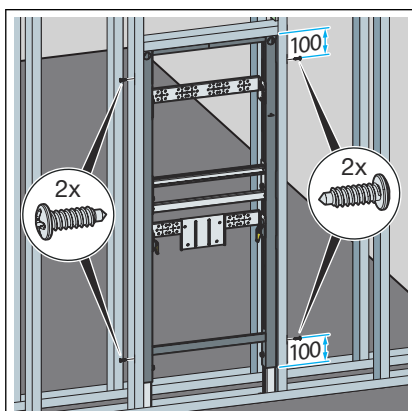
### Montagem na estrutura de parede metálica



- Posicionar a estrutura sobre a calha do pavimento.
- Se necessário, mudar a profundidade do pé de 50 mm (pré-montagem) para 75 mm.
- Extrair os pés e rodar 90°.
- Fixar os pés.

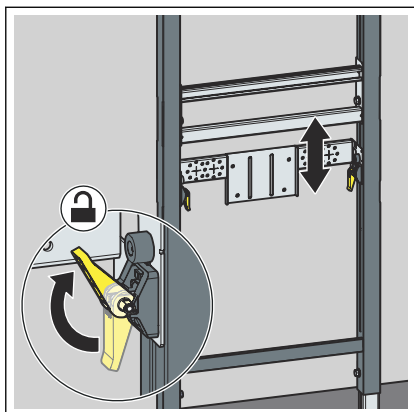


- Ajustar a altura de construção da estrutura após a identificação do rebordo superior do pavimento pronto no local de montagem.
  - X: 1000 mm



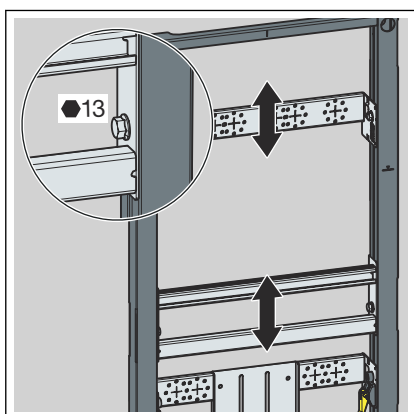
- Fixar a estrutura na estrutura de parede com os parafusos fornecidos.

### 3.2.2 Ajustar e revestir a estrutura

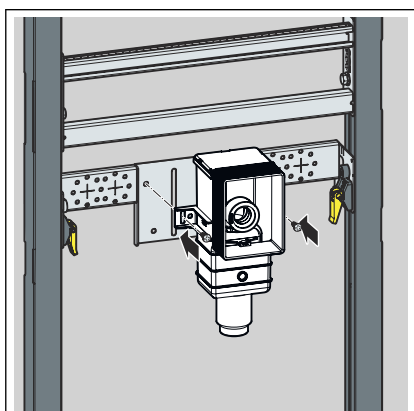


- Ajustar a curva de descarga para a altura pretendida com os fixadores rápidos.

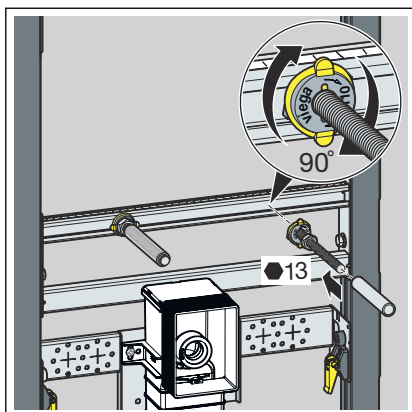
Respeitar os dados do fabricante do equipamento sanitário.



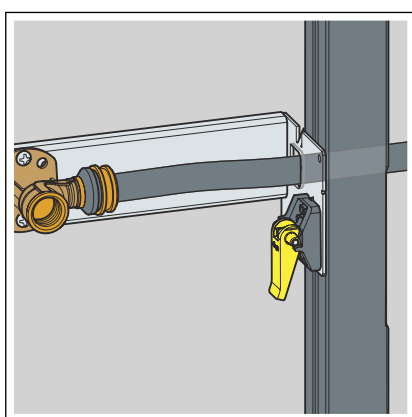
- Ajustar os frisos para a altura pretendida.



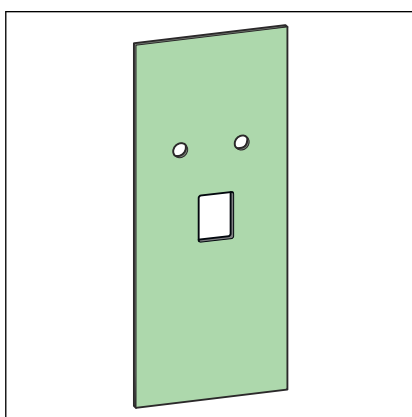
- Montar o sifão.



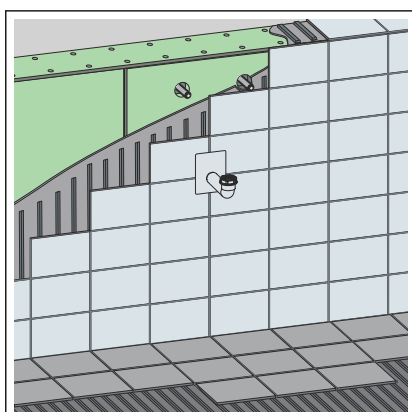
- Enroscar manualmente as hastes roscadas.
- Apertar as porcas das hastes roscadas com uma chave de bocas.
- Deslizar os tampões de proteção sobre as hastes roscadas.
- Estabelecer as ligações de água.



- A abertura no suporte pode ser usada como passagem alternativa para tubagens em material sintético.  
Exemplo com o estrutura de lavatório, modelo 8535.



- Recortar uma placa de revestimento de gesso cartonado adequada.



- Revestir a estrutura com placas de revestimento de gesso cartonado.



### 3.3 Eliminação

Separar o produto e a embalagem dos mesmos grupos de material (p. ex. papel, metais, sintéticos ou metais não-ferrosos) e eliminá-los de acordo com a legislação nacional válida.



**Viega CE GmbH & Co. KG**

comercial@viega.pt

viega.pt

PT • 2023-05 • VPN210820

