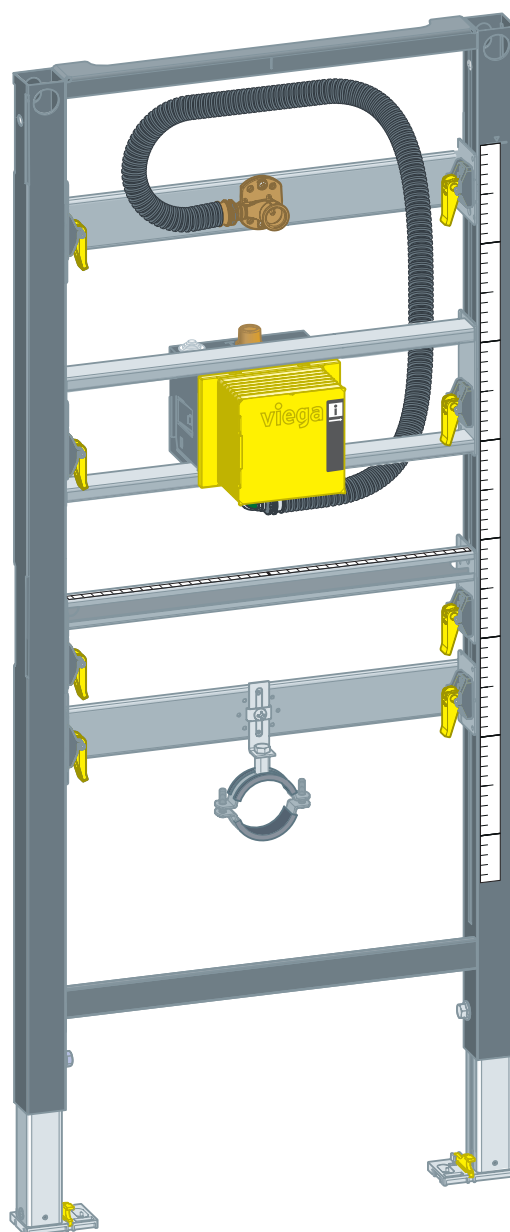


Manual de instruções

Estrutura de urinol Prevista Dry com acionamento de descarga oculto



para conjunto de equipamento para acionamento da descarga
oculto

Modelo
8560.31

Ano de fabrico (a partir de)
03/2019

viega

Índice

1	Sobre este manual de instruções	3
	1.1 Grupos alvo	3
	1.2 Identificação das indicações	3
	1.3 Indicação relativa à atual versão de idioma	4
2	Informação sobre o produto	5
	2.1 Normas e regulamentos	5
	2.2 Utilização adequada	5
	2.2.1 Áreas de aplicação	5
	2.3 Descrição do produto	5
	2.3.1 Vista geral	5
	2.3.2 Componentes compatíveis	6
	2.3.3 Dados técnicos	6
	2.4 Acessórios	7
3	Manuseamento	8
	3.1 Informações de montagem	8
	3.1.1 Condições de montagem	8
	3.1.2 Medidas de montagem	9
	3.2 Montagem	9
	3.2.1 Montar estrutura	9
	3.2.2 Montar a ligação de água	15
	3.2.3 Ajustar e revestir a estrutura	16
	3.3 Eliminação	17

1 Sobre este manual de instruções

Este documento está sujeito a direitos de proteção, para mais informações visite viega.com/legal.

1.1 Grupos alvo

As informações contidas neste manual destinam-se aos seguintes grupos de pessoas:

- Funcionários especializados em sistemas sanitários e de aquecimento ou pessoal devidamente instruído
- Construtores

A montagem, instalação e, eventualmente, manutenção deste produto não são permitidas a pessoas que não possuam a formação ou qualificação referida anteriormente. Esta restrição não se aplica a possíveis indicações relativas à operação.

A montagem dos produtos Viega tem de ser feita em conformidade com as regras técnicas geralmente reconhecidas e com os manuais de instruções da Viega.

1.2 Identificação das indicações

Os textos de indicação e advertência são separados do restante texto e estão identificados por meio de pictogramas correspondentes.



PERIGO!

Adverte sobre possíveis ferimentos mortais.



ATENÇÃO!

Adverte sobre possíveis ferimentos graves.



CUIDADO!

Adverte sobre possíveis ferimentos.



AVISO!

Adverte sobre possíveis danos materiais.



Indicações e dicas adicionais.

1.3 Indicação relativa à atual versão de idioma

Este manual de instruções contém informações importantes sobre o produto e a seleção do sistema, montagem e colocação em funcionamento, bem como sobre a utilização correta e, se necessário, sobre medidas de manutenção. Estas informações sobre os produtos, as respectivas propriedades e técnicas de aplicação baseiam-se nas normas atualmente em vigor na Europa (p. ex. EN) e/ou na Alemanha (p. ex. DIN/DVGW).

O texto contém algumas passagens que podem fazer referência a disposições técnicas em vigor na Europa/Alemanha. Estas disposições são válidas como recomendações para outros países, caso não existam requisitos nacionais correspondentes. As leis, normas, disposições, padrões e outras disposições técnicas nacionais relevantes sobre-põem-se às normativas alemãs/europeias contidas neste manual: as informações aqui reproduzidas não têm caráter vinculativo para outros países e regiões e devem, tal como já foi mencionado, ser consideradas como uma sugestão.

2 Informação sobre o produto

2.1 Normas e regulamentos

As seguintes normas e regulamentos são válidos para a Alemanha ou Europa. As disposições nacionais encontram-se no respetivo site do país em viega.pt/normas.

Regulamentos da secção: áreas de aplicação/condições de montagem

Âmbito de aplicação/indicação	Regulamento aplicável para a Alemanha
Paredes de alvenaria adequadas	EN 1996-1-1
Paredes de betão adequadas	DIN 1045
Estruturas de parede adequadas	DIN 18183

2.2 Utilização adequada

2.2.1 Áreas de aplicação

A estrutura de urinol Prevista Dry é indicada para a montagem em construções em parede e estruturas de parede de acordo com os regulamentos na secção [↗](#) «Regulamentos da secção: áreas de aplicação/condições de montagem» na página 5 e pode ser utilizada numa construção de parede de gesso cartonado Prevista Dry Plus.

2.3 Descrição do produto

2.3.1 Vista geral

A estrutura de urinol está equipada da seguinte forma:

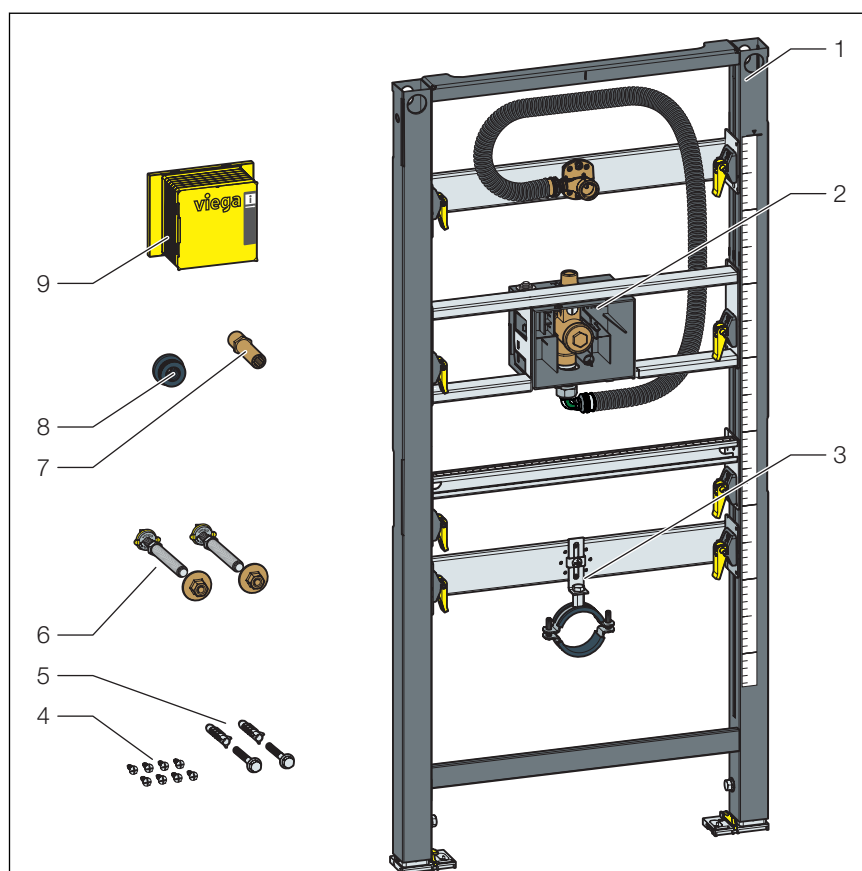


Fig. 1: Componentes

- 1 Estrutura de urinol
- 2 Torneira de entrada
- 3 Suporte para curva de descarga
- 4 Parafusos para fixação na estrutura de parede
- 5 Parafusos e buchas para fixação no pavimento
- 6 Fixação para sanitário
- 7 Peça de encaixe
- 8 Vedação
- 9 Proteção

2.3.2 Componentes compatíveis

A estrutura de urinol é compatível com todas as cerâmicas de urinol comuns.

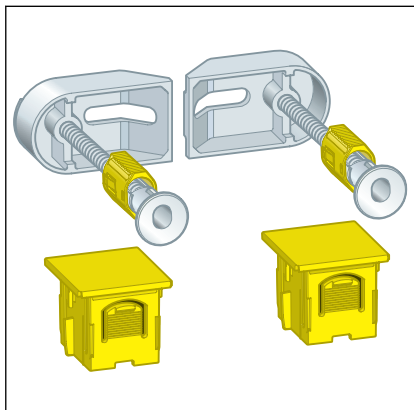
2.3.3 Dados técnicos

Curva de descarga	DN 50
Ligação de torneira	Rp ½
Altura de construção	1120 mm–1300 mm
Diâmetro do furo para fixação em construção autoportante de madeira	11 mm

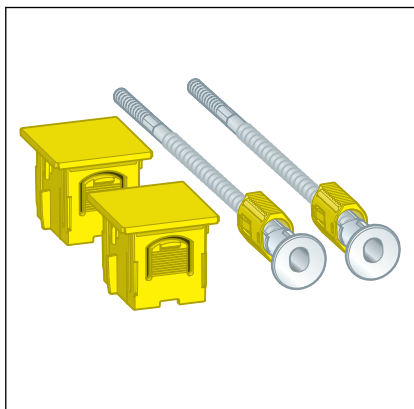
2.4 Acessórios

A Viega recomenda a utilização de um conjunto de fixação Prevista Dry para a montagem em parede de alvenaria.

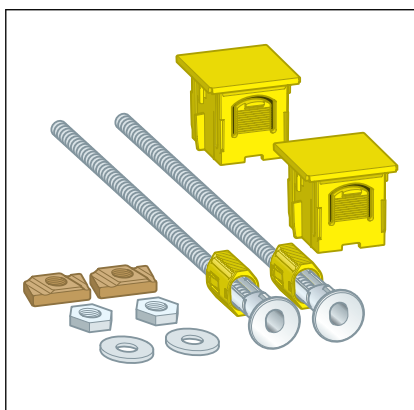
Conjunto de fixação Prevista Dry, modelo 8570.36.



Conjunto de fixação Prevista Dry, modelo 8573.



Conjunto de fixação Prevista Dry Plus modelo 8570.49.



3 Manuseamento

3.1 Informações de montagem

3.1.1 Condições de montagem

Paredes adequadas

- Paredes de alvenaria
- Paredes de betão
- Estruturas de parede metálicas
- Construções de parede de gesso cartonado Prevista Dry Plus Viega

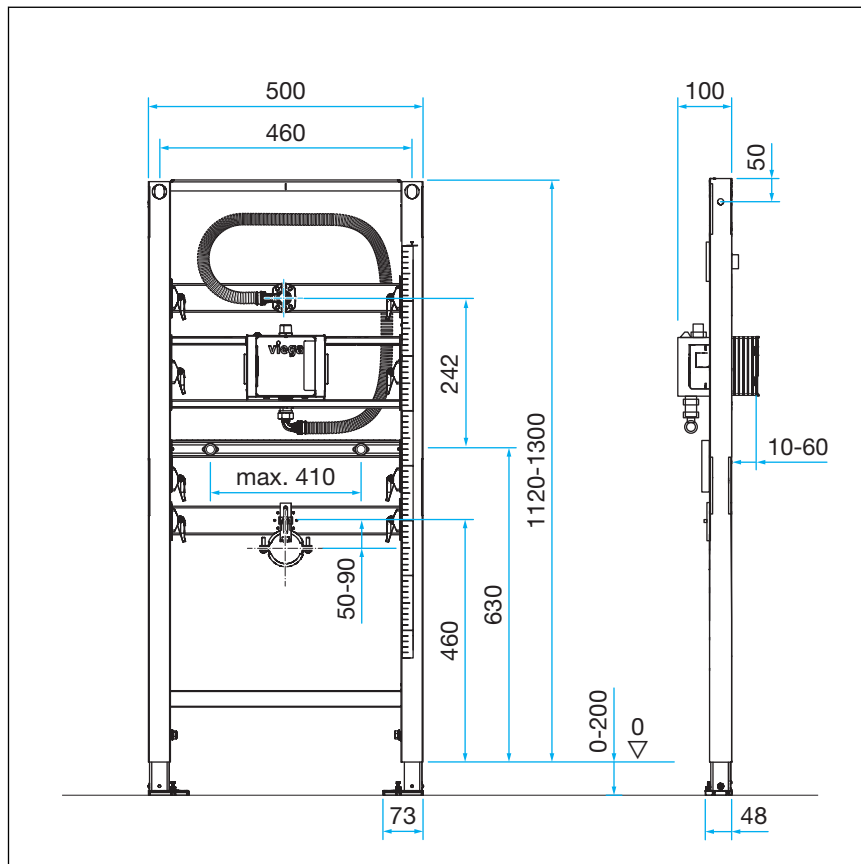
As construções em parede têm de cumprir os regulamentos da secção ↗ «Regulamentos da secção: áreas de aplicação/condições de montagem» na página 5.

A estrutura de urinol só pode ser montada em superfícies de parede planas.

Altura de construção

A estrutura de urinol é adequada para alturas de construção de 1120—1300 mm.

3.1.2 Medidas de montagem



3.2 Montagem

3.2.1 Montar estrutura



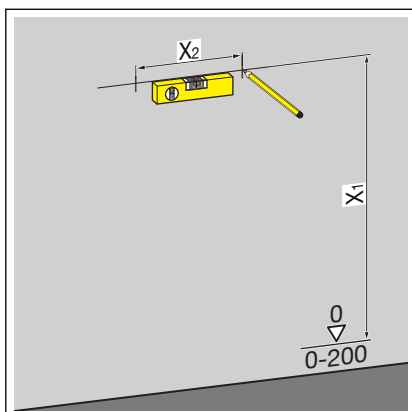
Paredes de alvenaria e de betão

Deve utilizar uma base intermédia Prevista Dry (modelo 8570.48) no caso de montagem de várias estruturas de urinol com uma distância > 500 mm. Respeite o manual de instruções da base intermédia na montagem.



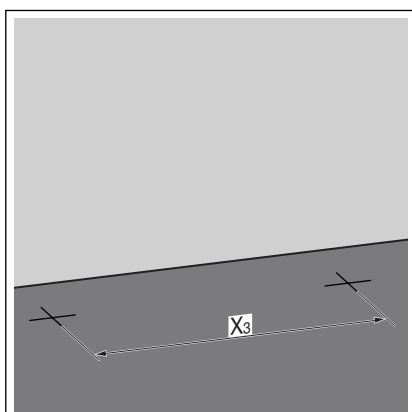
A Viega recomenda a utilização de um conjunto de fixação Prevista Dry para a montagem.

Montagem em parede de alvenaria ou de betão



► Determinar e marcar os pontos de fixação.

- X1:
 - com uma altura de construção de 1120 mm: 1100 mm
 - com uma altura de construção de 1300 mm: 1280 mm
- X2: 460 mm



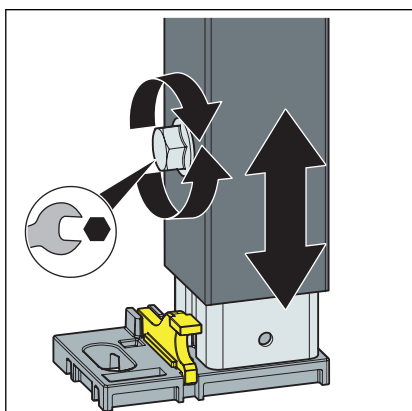
► Determinar e marcar os pontos de fixação no pavimento.

- X3: 375 mm

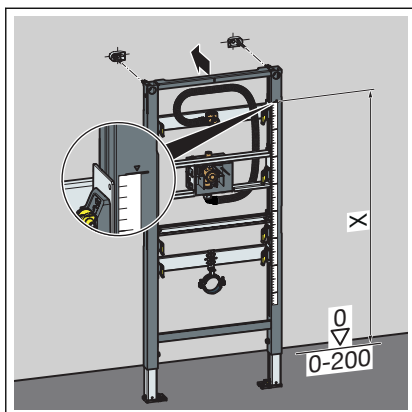
► Abrir os furos.

► Colocar as buchas.

INFO! Montar o conjunto de fixação Prevista Dry de acordo com o respetivo manual de instruções.



► Soltar os pés da estrutura com uma chave de bocas.

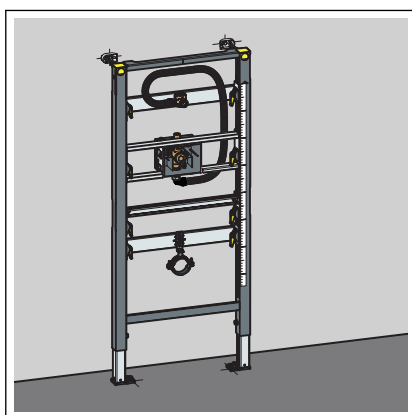


➤ Ajustar a altura de construção da estrutura após a identificação do rebordo superior do pavimento pronto no local de montagem.

■ X:

- Com uma altura de construção de 1120 mm: 1000 mm
- Com uma altura de construção de 1300 mm: 1180 mm

➤ Aparafusar os pés da estrutura com uma chave de bocas.

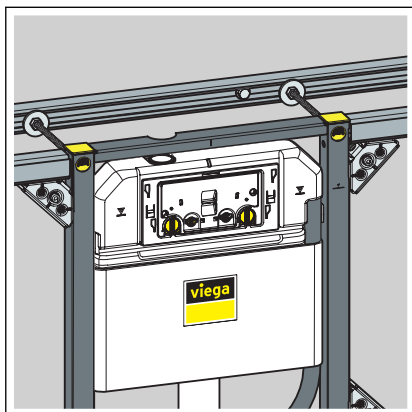


◇ A estrutura está fixada à parede.

Montagem em Prevista Dry Plus

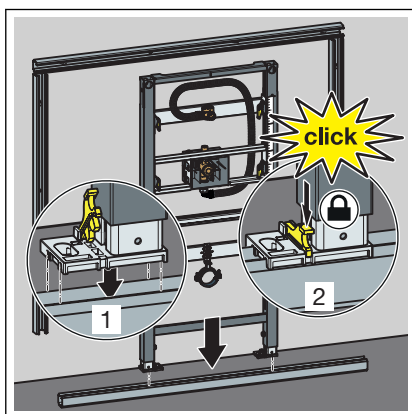


Montar a construção de parede de gesso cartonado Prevista Dry Plus de acordo com o manual de instruções do sistema Prevista Dry Plus.

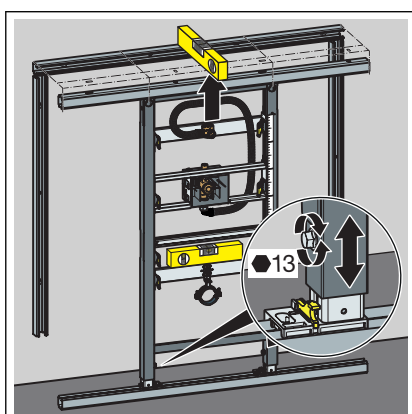


AVISO!

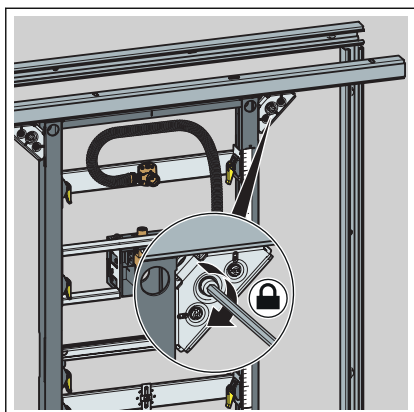
No caso de montagem sem calha contínua por cima da estrutura, deve ser utilizado adicionalmente o conjunto de fixação Prevista Dry Plus (modelo 8570.49). Ver exemplo com estrutura de WC, modelo 8521.



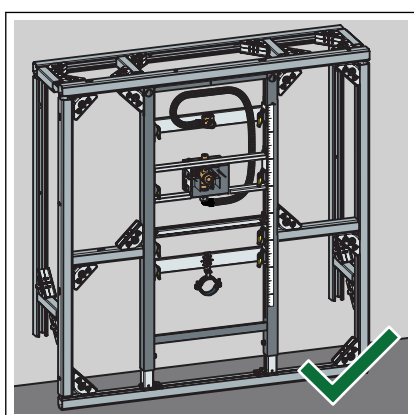
- Posicionar a estrutura sobre a calha do pavimento.
- Fixar os pés na calha do pavimento com os cliques.



- Ajustar a altura da estrutura através dos pés.

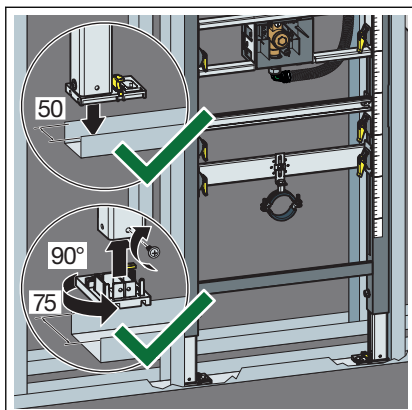


■ Fixar a estrutura com conetores de calhas Prevista Dry Plus.

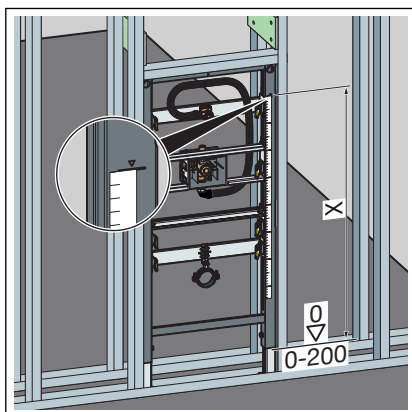


□ A estrutura está fixada na construção de parede de gesso cartonado Prevista Dry Plus.

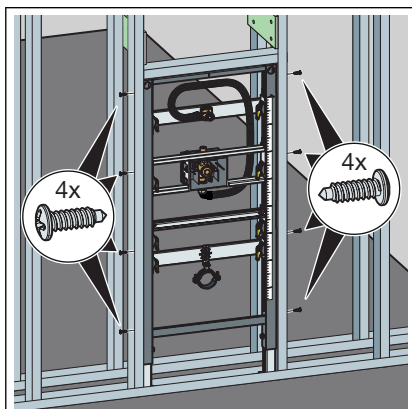
Montagem na estrutura de parede metálica



- Posicionar a estrutura sobre a calha do pavimento.
- Se necessário, mudar a profundidade do pé de 50 mm (pré-montagem) para 75 mm.
- Extrair os pés e rodar 90°.
- Aparafusar os pés à estrutura de parede.

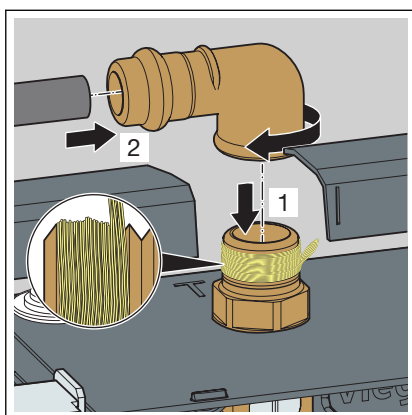


- Ajustar a altura de construção da estrutura após a identificação do rebordo superior do pavimento pronto no local de montagem.
 - X:
 - Com uma altura de construção de 1120 mm: 1000 mm
 - Com uma altura de construção de 1300 mm: 1180 mm

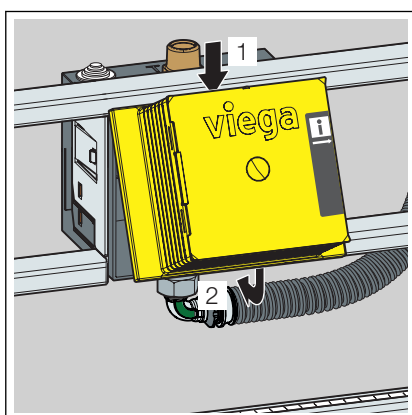


- Fixar a estrutura na estrutura de parede com os parafusos fornecidos.

3.2.2 Montar a ligação de água

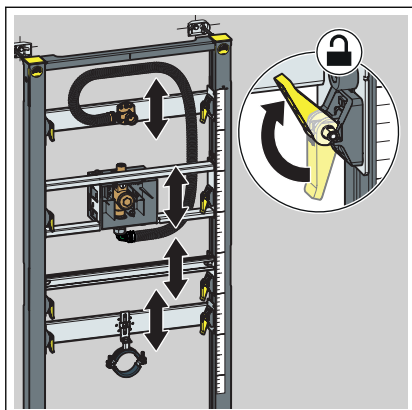


- Vedar o lado de ligação dos tubos de água para urinol.
- Aparafusar o lado roscado do conector de calhas e o lado de ligação dos tubos de água para urinol.
- Encaixar a entrada de água no conector de calhas.
- Prensar a ligação.

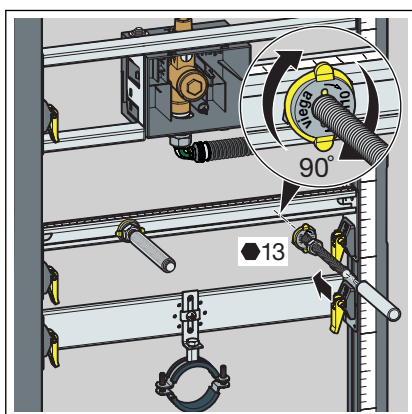


- Montar a conduta de inspeção.

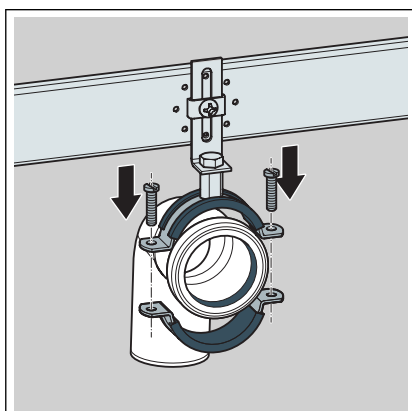
3.2.3 Ajustar e revestir a estrutura



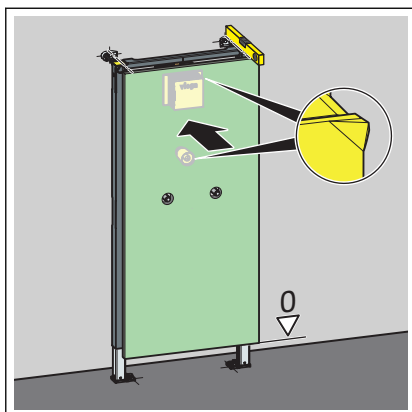
- Ajustar os trilhos para a curva de descarga, a torneira de entrada e a fixação do urinol à altura pretendida com os fixadores rápidos.



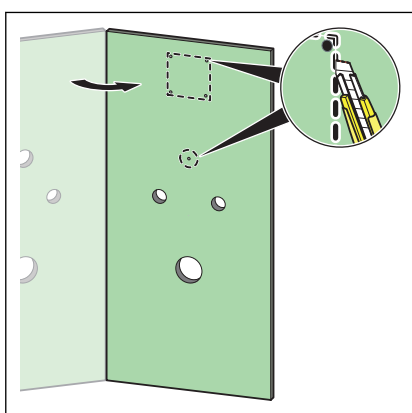
- Enroscar manualmente as hastes roscadas.
- Apertar as porcas das hastes roscadas com uma chave de bocas.
- Deslizar os tampões de proteção sobre as hastes roscadas.



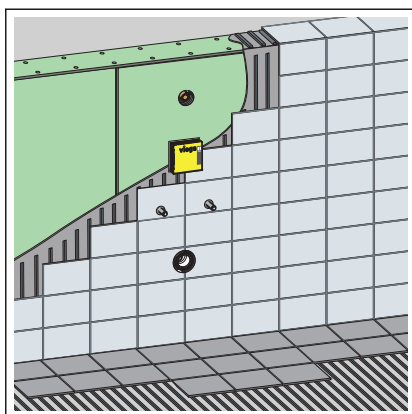
- Montar uma curva de descarga.



- Com uma leve pressão, puncionar o centro da placa de revestimento de gesso cartonado na conduta de inspeção.



- Recortar as reentrâncias para a curva de descarga, a conduta de inspeção e as hastes roscadas.



INFO! A estrutura máxima em parede é de 60 mm.

- Revestir a estrutura com placas de revestimento de gesso cartonado adequadas.

3.3 Eliminação

Separar o produto e a embalagem dos mesmos grupos de material (p. ex. papel, metais, sintéticos ou metais não-ferrosos) e eliminá-los de acordo com a legislação nacional válida.



Viega CE GmbH & Co. KG

comercial@viega.pt

viega.pt

PT • 2021-02 • VPN200246

