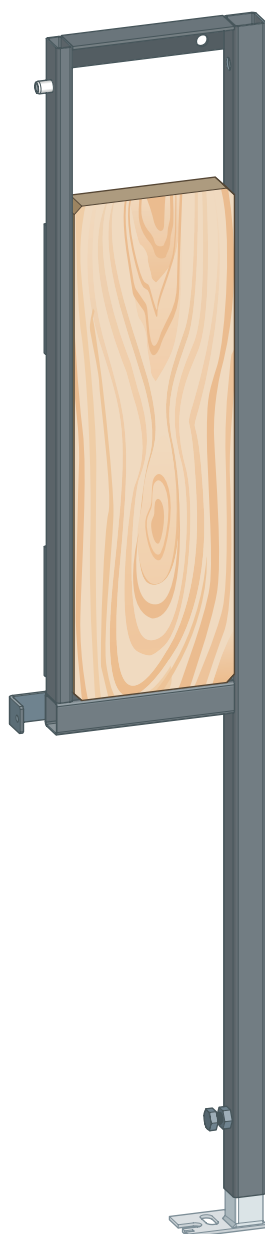


**Manual de instruções**

# **Estrutura de fixação Prevista Dry versão standard**



**para pega de apoio, instalação de estruturas de encastrar para  
mobilidade reduzida**

**Modelo**  
8570.71

**viega**

# Índice

<b>1</b>	<b>Sobre este manual de instruções</b>	<b>3</b>
1.1	Grupos alvo	3
1.2	Identificação das indicações	3
1.3	Indicação relativa à atual versão de idioma	4
<b>2</b>	<b>Informação sobre o produto</b>	<b>5</b>
2.1	Utilização adequada	5
2.1.1	Áreas de aplicação	5
2.2	Descrição do produto	5
2.2.1	Vista geral	5
<b>3</b>	<b>Manuseamento</b>	<b>6</b>
3.1	Informações de montagem	6
3.1.1	Medidas de montagem	6
3.2	Montagem	6
3.2.1	Montagem na parede de alvenaria	6
3.2.2	Montagem na estrutura de parede metálica	9
3.3	Eliminação	10

# 1 Sobre este manual de instruções

Este documento está sujeito a direitos de proteção, para mais informações visite [viega.com/legal](http://viega.com/legal).

## 1.1 Grupos alvo

As informações contidas neste manual destinam-se aos seguintes grupos de pessoas:

- Funcionários especializados em sistemas sanitários e de aquecimento ou pessoal devidamente instruído
- Construtores

A montagem, instalação e, eventualmente, manutenção deste produto não são permitidas a pessoas que não possuam a formação ou qualificação referida anteriormente. Esta restrição não se aplica a possíveis indicações relativas à operação.

A montagem dos produtos Viega tem de ser feita em conformidade com as regras técnicas geralmente reconhecidas e com os manuais de instruções da Viega.

## 1.2 Identificação das indicações

Os textos de indicação e advertência são separados do restante texto e estão identificados por meio de pictogramas correspondentes.



### **PERIGO!**

Adverte sobre possíveis ferimentos mortais.



### **ATENÇÃO!**

Adverte sobre possíveis ferimentos graves.



### **CUIDADO!**

Adverte sobre possíveis ferimentos.



### **AVISO!**

Adverte sobre possíveis danos materiais.



Indicações e dicas adicionais.

### 1.3 Indicação relativa à atual versão de idioma

Este manual de instruções contém informações importantes sobre o produto e a seleção do sistema, montagem e colocação em funcionamento, bem como sobre a utilização correta e, se necessário, sobre medidas de manutenção. Estas informações sobre os produtos, as respectivas propriedades e técnicas de aplicação baseiam-se nas normas atualmente em vigor na Europa (p. ex. EN) e/ou na Alemanha (p. ex. DIN/DVGW).

O texto contém algumas passagens que podem fazer referência a disposições técnicas em vigor na Europa/Alemanha. Estas disposições são válidas como recomendações para outros países, caso não existam requisitos nacionais correspondentes. As leis, normas, disposições, padrões e outras disposições técnicas nacionais relevantes sobrepõem-se às normativas alemãs/europeias contidas neste manual: as informações aqui reproduzidas não têm caráter vinculativo para outros países e regiões e devem, tal como já foi mencionado, ser consideradas como uma sugestão.

## 2 Informação sobre o produto

### 2.1 Utilização adequada

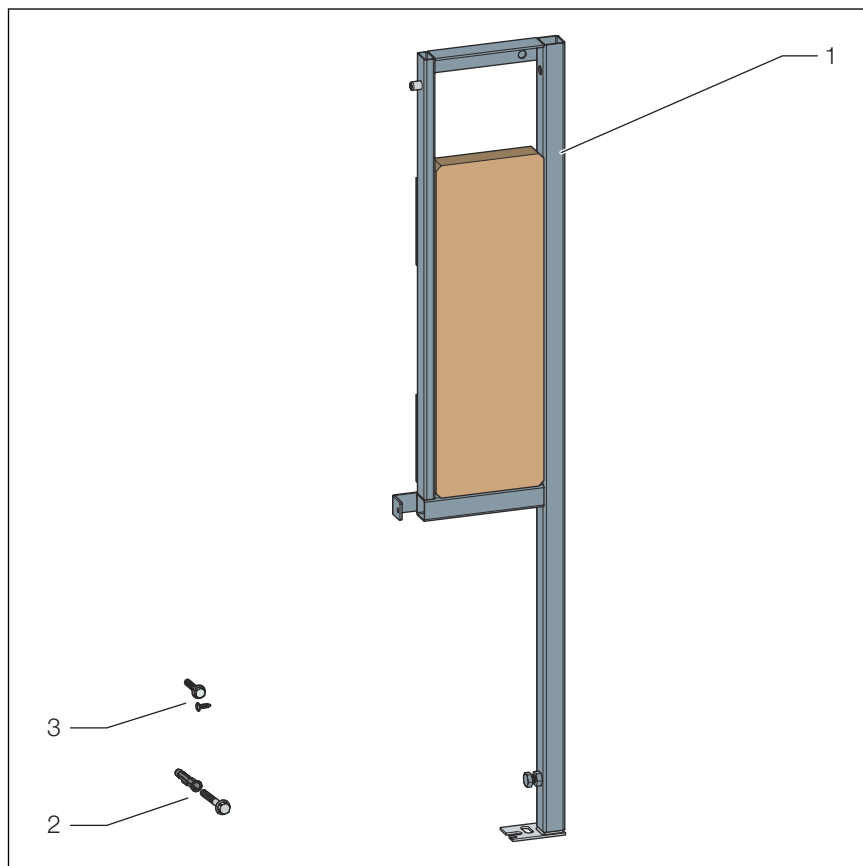
#### 2.1.1 Áreas de aplicação

A estrutura de fixação Prevista Dry é utilizado para fixar equipamentos sanitários na instalação de estruturas de encastrar para mobilidade reduzida. A altura de construção total da estrutura de fixação é de 1120 mm.

A estrutura de fixação Prevista Dry serve para fixar as pegas e barras de apoio às estruturas de sanita Prevista Dry com dimensões de estrutura 30 x 30 mm.

### 2.2 Descrição do produto

#### 2.2.1 Vista geral



**Fig. 1: Vista geral do componente**

- 1 Elemento de fixação Prevista Dry
- 2 Parafusos para fixação
- 3 Armação de fixação

## 3 Manuseamento

### 3.1 Informações de montagem

#### 3.1.1 Medidas de montagem

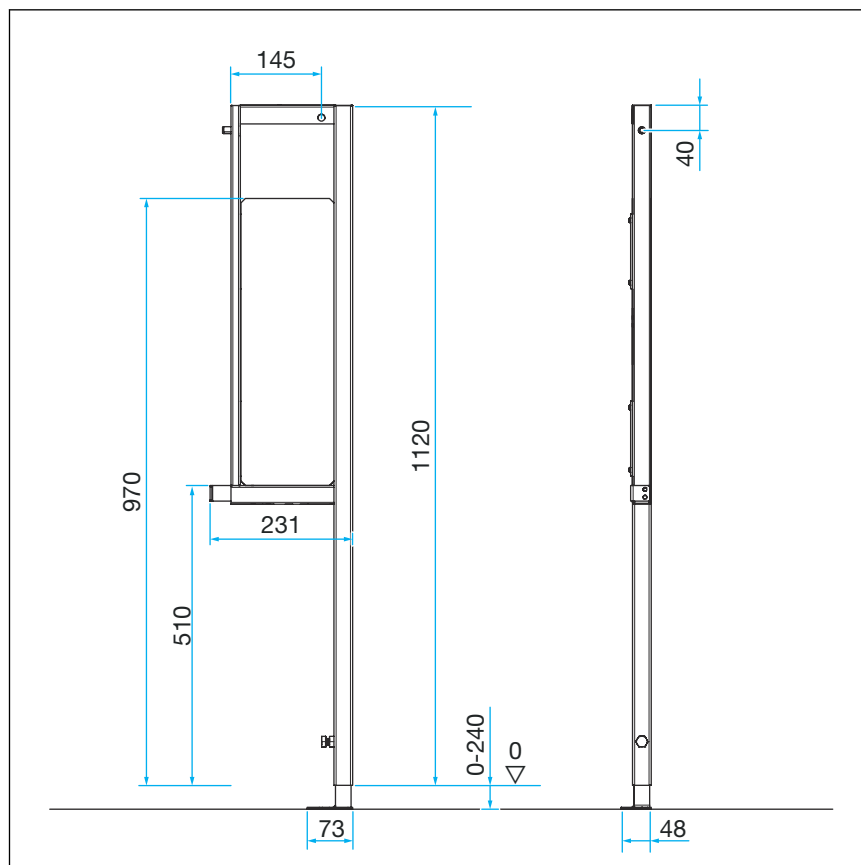


Fig. 2: Dimensões modelo 8570.71

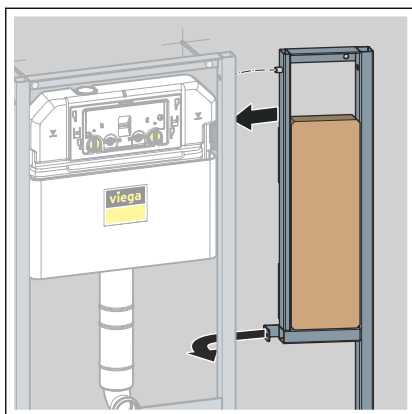
### 3.2 Montagem

#### 3.2.1 Montagem na parede de alvenaria

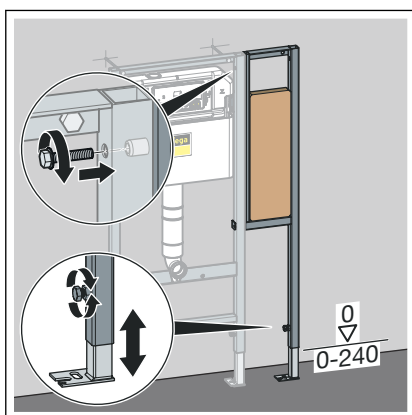
Montagem na estrutura de WC



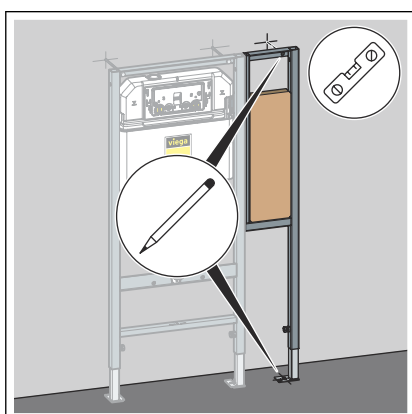
A Viega recomenda a utilização de um conjunto de fixação Prevista Dry para a montagem.



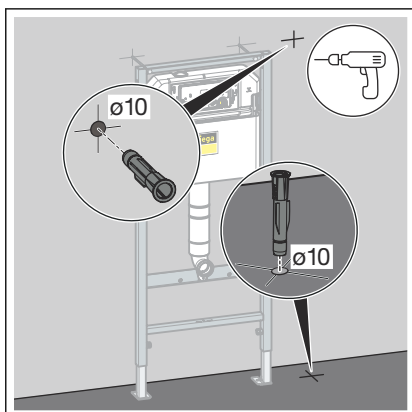
- Colocar a estrutura de fixação na estrutura de sanita.



- Ajustar a altura da estrutura através dos pés.
- Ligar a estrutura de fixação à estrutura de sanita com o parafuso roscado.  
Não apertar completamente o parafuso roscado.

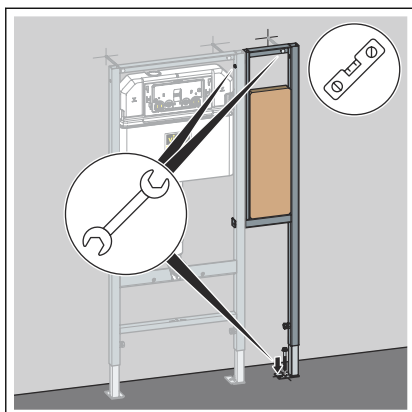


- Alinhar a estrutura de fixação.
- Determinar e marcar os pontos de fixação, dependendo do conjunto de fixação utilizado
- Marcar os furos na parede e no chão.



- Desconectar a estrutura de fixação da estrutura de sanita.
- Abrir os furos.
- Colocar as buchas.

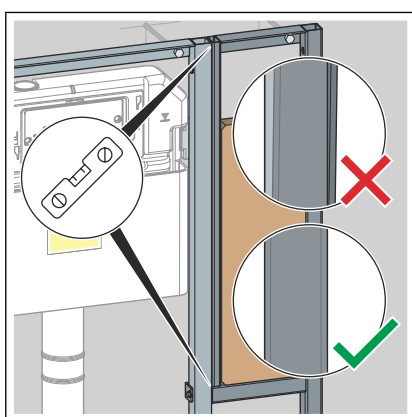
**INFO! Montar o conjunto de fixação Prevista Dry de acordo com o respetivo manual de instruções.**



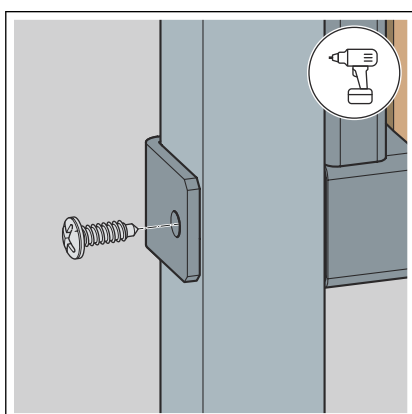
► Voltar a ligar a estrutura de fixação à estrutura de sanita.

► Alinhar a estrutura de fixação.

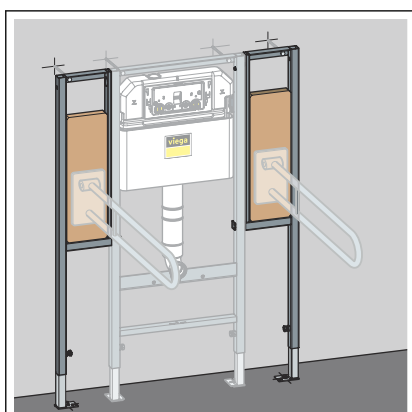
Fixar a estrutura de fixação à parede e ao chão.



□ A estrutura de fixação e a estrutura de sanita estão niveladas uma com a outra.



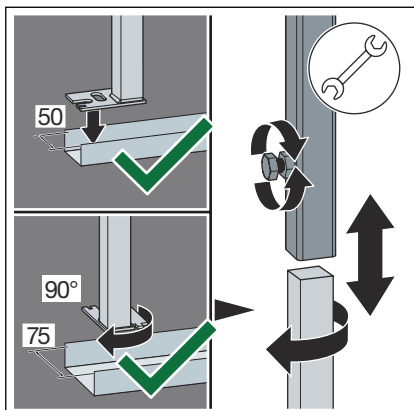
► Fixar a estrutura de fixação à estrutura de sanita com os parafusos autoroscantes.



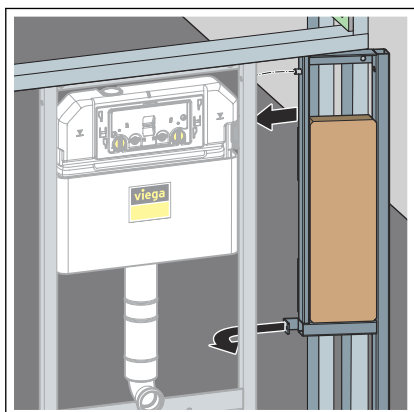
► Repetir os passos de montagem do lado esquerdo.



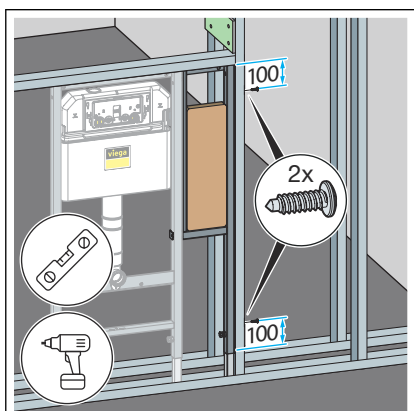
### 3.2.2 Montagem na estrutura de parede metálica



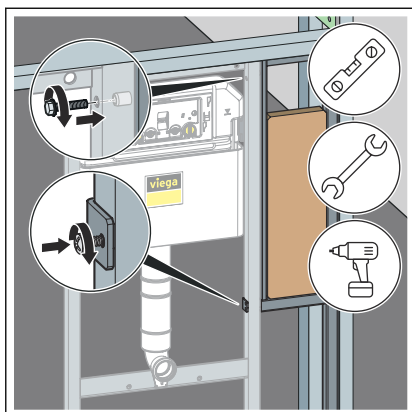
- Posicionar a estrutura sobre a calha do pavimento.
- Se necessário, mudar a profundidade do pé de 50 mm (pré-montagem) para 75 mm.
- Extrair os pés e rodar 90°.
- Fixar os pés.



- Colocar a estrutura de fixação na estrutura de sanita.



- Ajustar a altura de construção da estrutura após a identificação do rebordo superior do pavimento pronto no local de montagem.
- Fixar a estrutura na estrutura de parede com os parafusos fornecidos.



- Enroscar e fixar o parafuso de fixação em cima e em baixo.

### 3.3 Eliminação

Separar o produto e a embalagem dos mesmos grupos de material (p. ex. papel, metais, sintéticos ou metais não-ferrosos) e eliminá-los de acordo com a legislação nacional válida.



**Viega CE GmbH & Co. KG**

comercial@viega.pt

viega.pt

PT • 2024-05 • VPN230066

