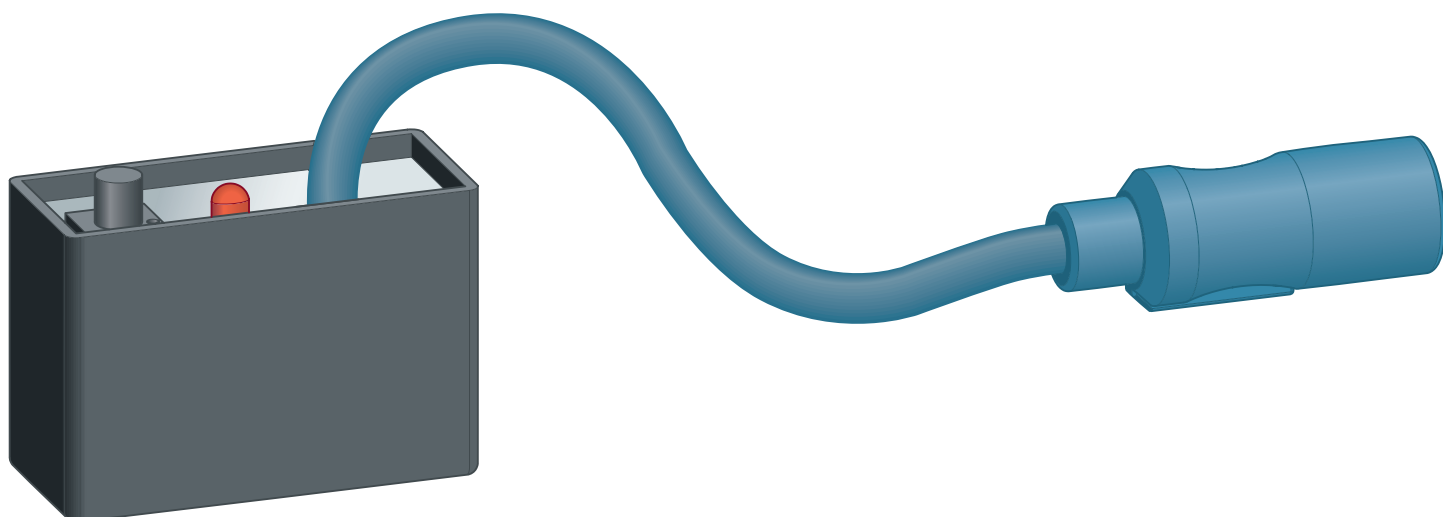


Manual de instruções

Recetor de radiofrequência



Para receção de um acionamento de descarga por radiofrequência em conjunto com apoios para a mobilidade condicionada HEWI

Modelo
8570.58

Ano de fabrico (a partir de)
04/2019

viega

Índice

1	Sobre este manual de instruções	3
1.1	Grupos alvo	3
1.2	Identificação das indicações	3
1.3	Indicação relativa à atual versão de idioma	4
2	Informação sobre o produto	5
2.1	Utilização adequada	5
2.1.1	Áreas de aplicação	5
2.1.2	Avisos gerais	5
2.2	Descrição do produto	6
2.2.1	Vista geral	6
2.2.2	Esquema de conexão	7
2.2.3	Funcionamento	7
2.2.4	Extensões	8
3	Manuseamento	9
3.1	Montagem	9
3.2	Colocação em funcionamento	10
3.3	Eliminação	11

1 Sobre este manual de instruções

Este documento está sujeito a direitos de proteção, para mais informações visite viega.com/legal.

1.1 Grupos alvo

As informações contidas neste manual destinam-se aos seguintes grupos de pessoas:

- Funcionários especializados em sistemas sanitários e de aquecimento ou pessoal devidamente instruído

A montagem, instalação e, eventualmente, manutenção deste produto não são permitidas a pessoas que não possuam a formação ou qualificação referida anteriormente. Esta restrição não se aplica a possíveis indicações relativas à operação.

A montagem dos produtos Viega tem de ser feita em conformidade com as regras técnicas geralmente reconhecidas e com os manuais de instruções da Viega.

1.2 Identificação das indicações

Os textos de indicação e advertência são separados do restante texto e estão identificados por meio de pictogramas correspondentes.



PERIGO!

Adverte sobre possíveis ferimentos mortais.



ATENÇÃO!

Adverte sobre possíveis ferimentos graves.



CAUIDADO!

Adverte sobre possíveis ferimentos.



AVISO!

Adverte sobre possíveis danos materiais.



Indicações e dicas adicionais.

1.3 Indicação relativa à atual versão de idioma

Este manual de instruções contém informações importantes sobre o produto e a seleção do sistema, montagem e colocação em funcionamento, bem como sobre a utilização correta e, se necessário, sobre medidas de manutenção. Estas informações sobre os produtos, as respectivas propriedades e técnicas de aplicação baseiam-se nas normas atualmente em vigor na Europa (p. ex. EN) e/ou na Alemanha (p. ex. DIN/DVGW).

O texto contém algumas passagens que podem fazer referência a disposições técnicas em vigor na Europa/Alemanha. Estas disposições são válidas como recomendações para outros países, caso não existam requisitos nacionais correspondentes. As leis, normas, disposições, padrões e outras disposições técnicas nacionais relevantes sobre-põem-se às normativas alemãs/europeias contidas neste manual: as informações aqui reproduzidas não têm caráter vinculativo para outros países e regiões e devem, tal como já foi mencionado, ser consideradas como uma sugestão.

2 Informação sobre o produto

2.1 Utilização adequada

2.1.1 Áreas de aplicação

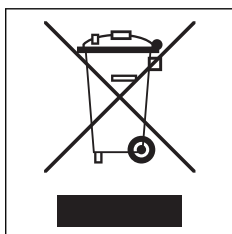
O recetor de radiofrequência pode ser utilizado com todas as placas de acionamento eletrónicas e todos os acionamentos de descarga à distância Prevista.

2.1.2 Avisos gerais

Símbolos

Tenha em conta os símbolos contidos no rótulo:

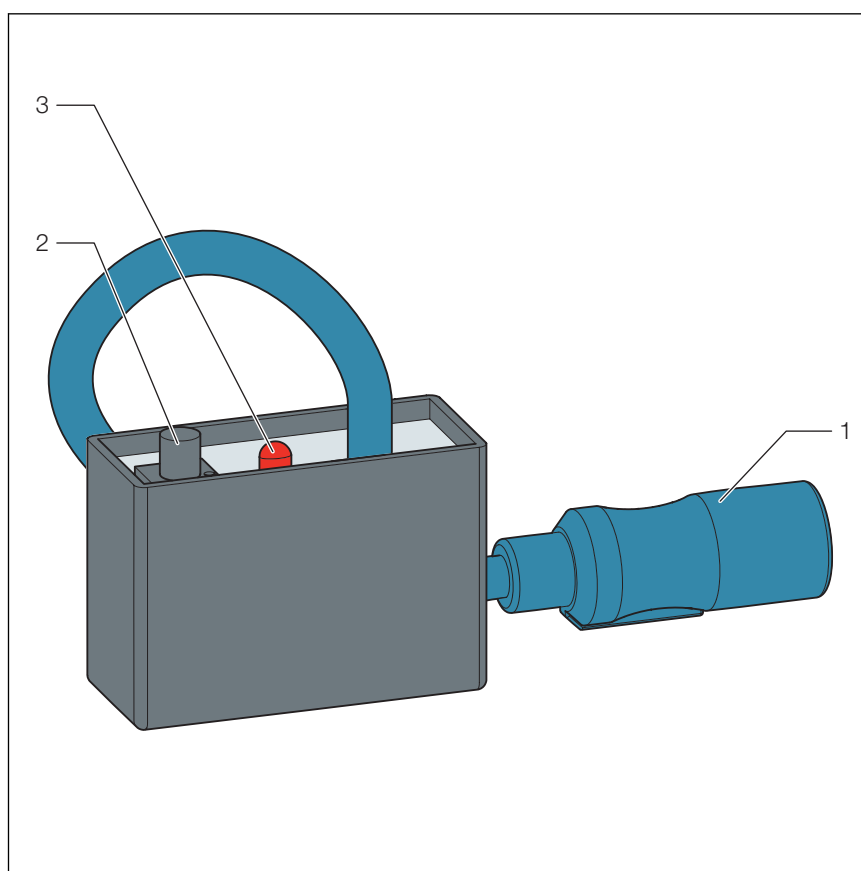
	Marcação CE Segurança dos produtos na Europa
	Marcação EAC, registo de produtos na área da união alfandegária
	Corrente contínua
	Classe de proteção III



O produto identificado não pode ser eliminado juntamente com o lixo doméstico.

2.2 Descrição do produto

2.2.1 Vista geral



- 1 Ficha de ligação
- 2 Tecla de aprendizagem
- 3 LED

2.2.2 Esquema de conexão

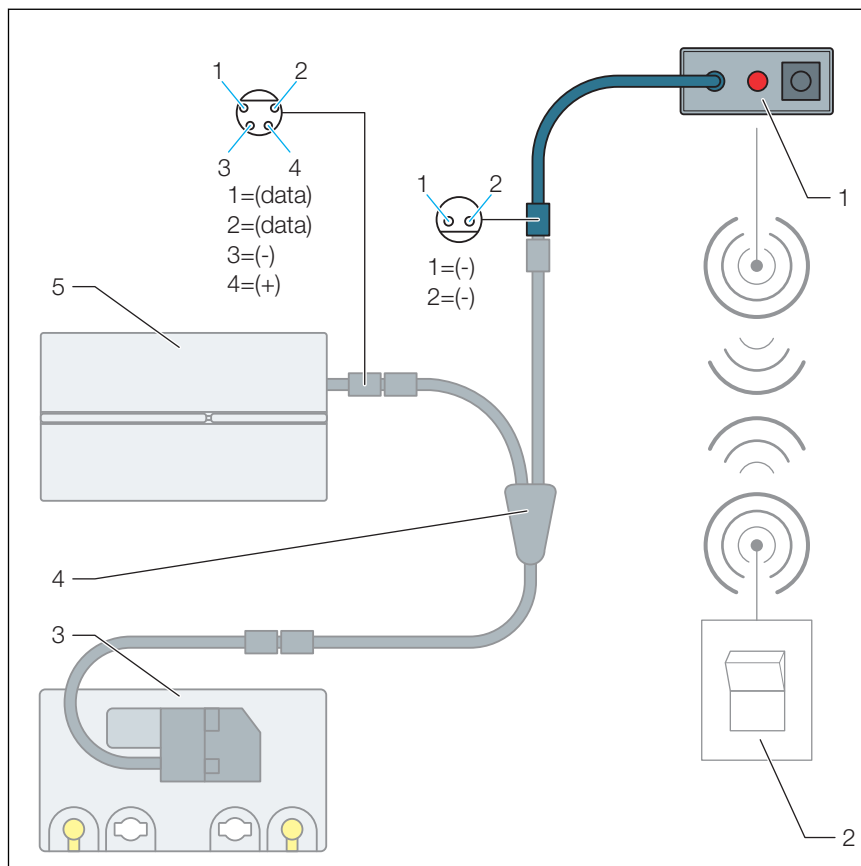


Fig. 1: Esquema de conexão, recetor de radiofrequência, placa de acionamento para WC para Prevista

- 1 Recetor de radiofrequência
- 2 Botão
- 3 Comando com motor
- 4 Adaptador de cabo de expansão
- 5 Placa de acionamento para WC para Prevista

2.2.3 Funcionamento

Com um recetor de radiofrequência é possível receber sinais de, p. ex., transmissores de radiofrequência HEWI para um acionamento de descarga (p. ex. em apoios para a mobilidade condicionada).

A um recetor de radiofrequência podem ser atribuídos até 32 recetores.

2.2.4 Extensões



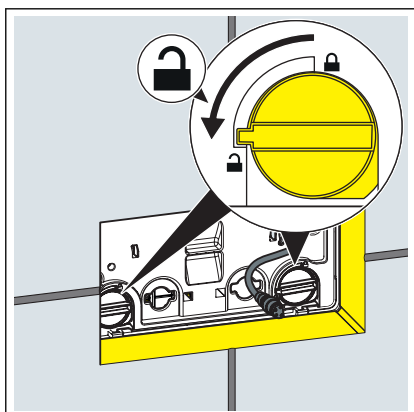
Adaptador (modelo 8580.49)

Para conexão de um recetor de radiofrequência.

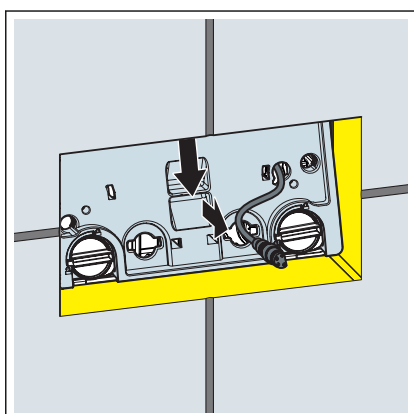
Com o adaptador (modelo 8570.57) podem ser conectados em simultâneo vários emissores de sinal externos a um comando. Assim pode, por ex., ser combinado um botão com um recetor de radiofrequência.

3 Manuseamento

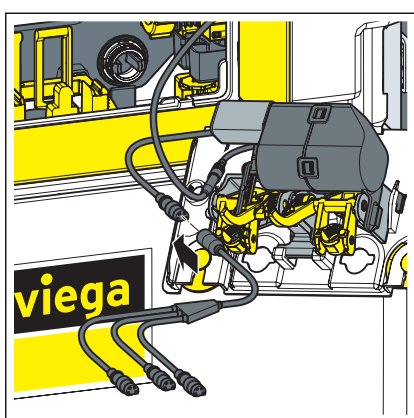
3.1 Montagem



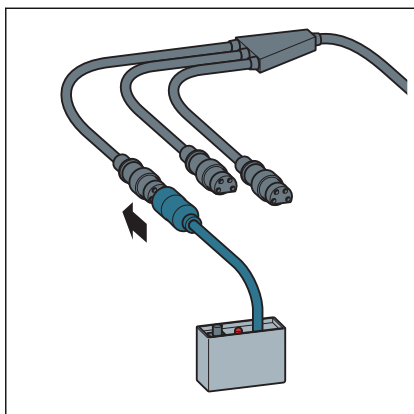
► Rodar o bloqueio da placa de cobertura 90° para a esquerda.



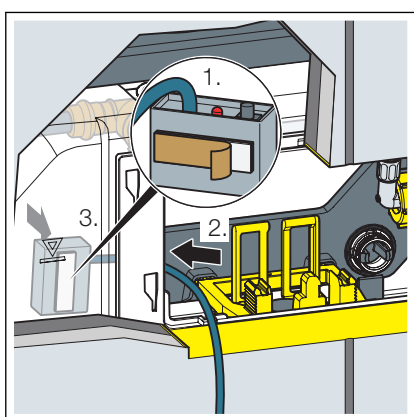
► Remover a placa de cobertura.



► Ligar o cabo Y à placa de acionamento.



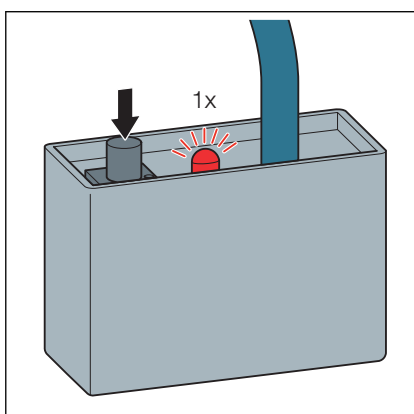
- Ligar o recetor de radiofrequência ao cabo Y.



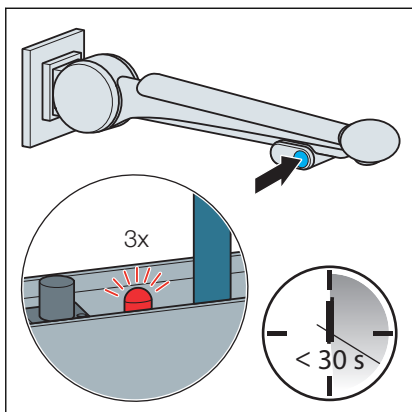
- Soltar a película de proteção da fita adesiva.
- Posicionar o recetor de radiofrequência no autoclismo e pressionar fixamente a fita adesiva.

3.2 Colocação em funcionamento

Programar

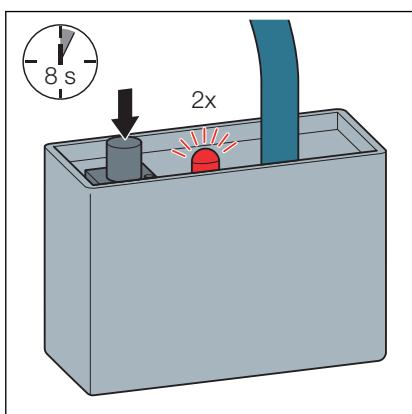


- Premir brevemente a tecla de programação.
- O LED pisca uma vez.



- Num período de 30 segundos premir a tecla de lavagem do transmissor de radiofrequência a programar.
- No caso de transmissores de radiofrequência com capacidade para duas quantidades, prima ambas as teclas de lavagem.
- O LED pisca três vezes.
- Para programar outros transmissores (no máximo, 32 por recetor) repetir o procedimento.

Apagar a memória



- Manter a tecla de programação premida durante aprox. 8 segundos.
- O LED pisca duas vezes.
- Soltar a tecla de programação.
- A memória do recetor de radiofrequência foi apagada.

3.3 Eliminação

Separar o produto e a embalagem dos mesmos grupos de material (p. ex. papel, metais, sintéticos ou metais não-ferrosos) e eliminá-los de acordo com a legislação nacional válida.



Viega CE GmbH & Co. KG

comercial@viega.pt

viega.pt

PT • 2020-04 • VPN190169

