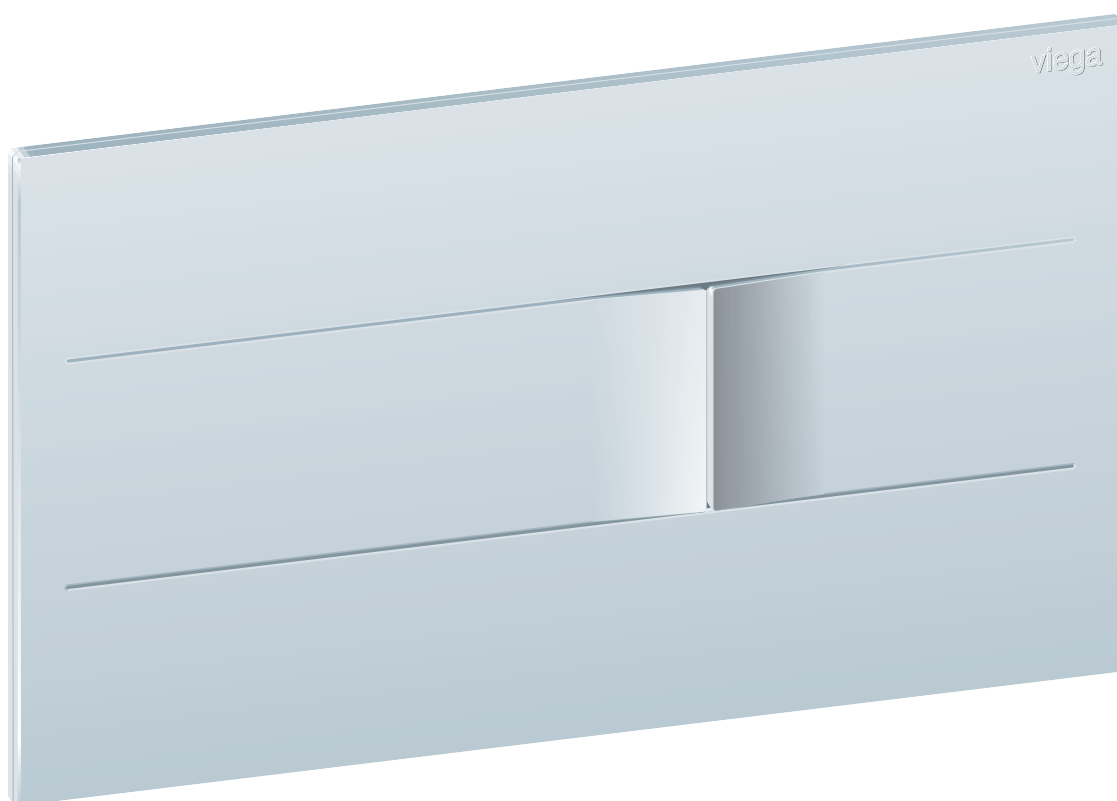


**Manual de instruções**

**Placa de acionamento para WC  
para  
Prevista Visign for More 201 eletr  
ónico**



**para todos os autoclismos de encastrar Prevista**

**Modelo**  
8621.1

**Ano de fabrico (a partir de)**  
03/2019

**viega**

# Índice

<b>1</b>	<b>Sobre este manual de instruções</b>	<b>3</b>
	1.1 Grupos alvo	3
	1.2 Identificação das indicações	3
	1.3 Indicação relativa à atual versão de idioma	4
<b>2</b>	<b>Informação sobre o produto</b>	<b>5</b>
	2.1 Utilização adequada	5
	2.1.1 Áreas de aplicação	5
	2.2 Avisos gerais	5
	2.3 Descrição do produto	7
	2.3.1 Vista geral	7
	2.3.2 Dados técnicos	7
	2.3.3 Esquema de conexão	8
	2.3.4 Funcionamento	8
	2.3.5 Melhoramentos do sistema	9
	2.4 Acessórios	9
<b>3</b>	<b>Manuseamento</b>	<b>12</b>
	3.1 Informações de montagem	12
	3.1.1 Condições de montagem	12
	3.1.2 Material e ferramentas necessários	12
	3.2 Montagem	13
	3.2.1 Preparar o autoclismo	13
	3.2.2 Montar a placa de acionamento	13
	3.2.3 Conectar o emissor de sinal externo	21
	3.3 Colocação em funcionamento	22
	3.3.1 Ajustar a descarga	22
	3.4 Erros, avarias e resolução	24
	3.5 Cuidados e manutenção	25
	3.5.1 Indicações de conservação	25
	3.6 Eliminação	25

# 1 Sobre este manual de instruções

Este documento está sujeito a direitos de proteção, para mais informações visite [viega.com/legal](http://viega.com/legal).

## 1.1 Grupos alvo

As informações contidas neste manual destinam-se aos seguintes grupos de pessoas:

- Funcionários especializados em sistemas sanitários e de aquecimento ou pessoal devidamente instruído
- Operadores
- Consumidores finais

A montagem, instalação e, eventualmente, manutenção deste produto não são permitidas a pessoas que não possuam a formação ou qualificação referida anteriormente. Esta restrição não se aplica a possíveis indicações relativas à operação.

A montagem dos produtos Viega tem de ser feita em conformidade com as regras técnicas geralmente reconhecidas e com os manuais de instruções da Viega.

## 1.2 Identificação das indicações

Os textos de indicação e advertência são separados do restante texto e estão identificados por meio de pictogramas correspondentes.



### **PERIGO!**

Adverte sobre possíveis ferimentos mortais.



### **ATENÇÃO!**

Adverte sobre possíveis ferimentos graves.



### **CUIDADO!**

Adverte sobre possíveis ferimentos.



### **AVISO!**

Adverte sobre possíveis danos materiais.



Indicações e dicas adicionais.

### 1.3 Indicação relativa à atual versão de idioma

Este manual de instruções contém informações importantes sobre o produto e a seleção do sistema, montagem e colocação em funcionamento, bem como sobre a utilização correta e, se necessário, sobre medidas de manutenção. Estas informações sobre os produtos, as respectivas propriedades e técnicas de aplicação baseiam-se nas normas atualmente em vigor na Europa (p. ex. EN) e/ou na Alemanha (p. ex. DIN/DVGW).

O texto contém algumas passagens que podem fazer referência a disposições técnicas em vigor na Europa/Alemanha. Estas disposições são válidas como recomendações para outros países, caso não existam requisitos nacionais correspondentes. As leis, normas, disposições, padrões e outras disposições técnicas nacionais relevantes sobre-põem-se às normativas alemãs/europeias contidas neste manual: as informações aqui reproduzidas não têm caráter vinculativo para outros países e regiões e devem, tal como já foi mencionado, ser consideradas como uma sugestão.

## 2 Informação sobre o produto

### 2.1 Utilização adequada

#### 2.1.1 Áreas de aplicação

##### Autoclismos adequados

A placa de acionamento destina-se a acionar processos de descarga em autoclismos de encastrar Viega.


Pode ser instalado em todos os autoclismos de encastrar Prevista.

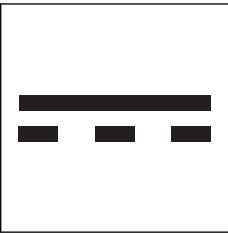
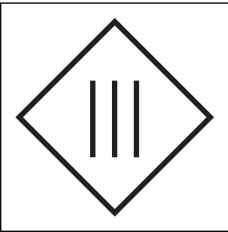
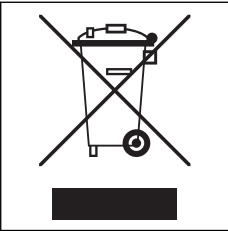
### 2.2 Avisos gerais

- Se verificar danos no produto ou em componentes individuais, não efetue uma reparação. Solicite que o produto seja substituído por pessoal qualificado.
- Este produto não se destina a ser utilizado por pessoas (incluindo crianças) com capacidades físicas, sensoriais ou mentais limitadas, ou com falta de experiência e/ou falta de conhecimentos.
- Certifique-se de que o produto não é utilizado como brinquedo por crianças.

#### Símbolos

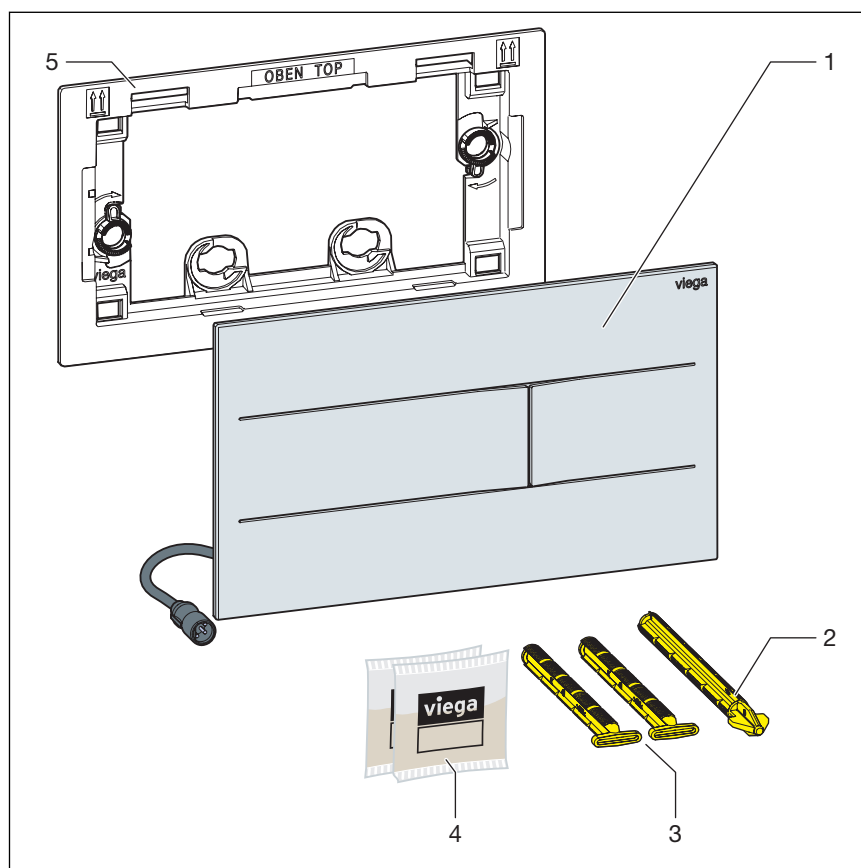
Tenha em conta os símbolos contidos no rótulo:

Símbolo	Descrição
	Marcação CE Segurança dos produtos na Europa
	Marcação EAC, registo de produtos na área da união alfandegária

Símbolo	Descrição
	Corrente contínua
	Classe de proteção III
	O produto identificado não pode ser eliminado juntamente com o lixo doméstico.

## 2.3 Descrição do produto

### 2.3.1 Vista geral



**Fig. 1: Material fornecido**

- 1 Placa de acionamento
- 2 Pino de acionamento
- 3 Pino de retenção
- 4 Lubrificante de silicone (2 x 2 g)
- 5 Armação de instalação

### 2.3.2 Dados técnicos

#### Volume de descarga

Os volumes de descarga para o acionamento de descarga perfazem:

- Volume de descarga pequeno: aprox. 2 / 3 / 4 litros
- Volume de descarga grande: aprox. 3,5 / 4,5 / 6 / 7,5 litros

Para o ajuste da descarga, ver [Capítulo 3.3.1 «Ajustar a descarga»](#) na página 22.

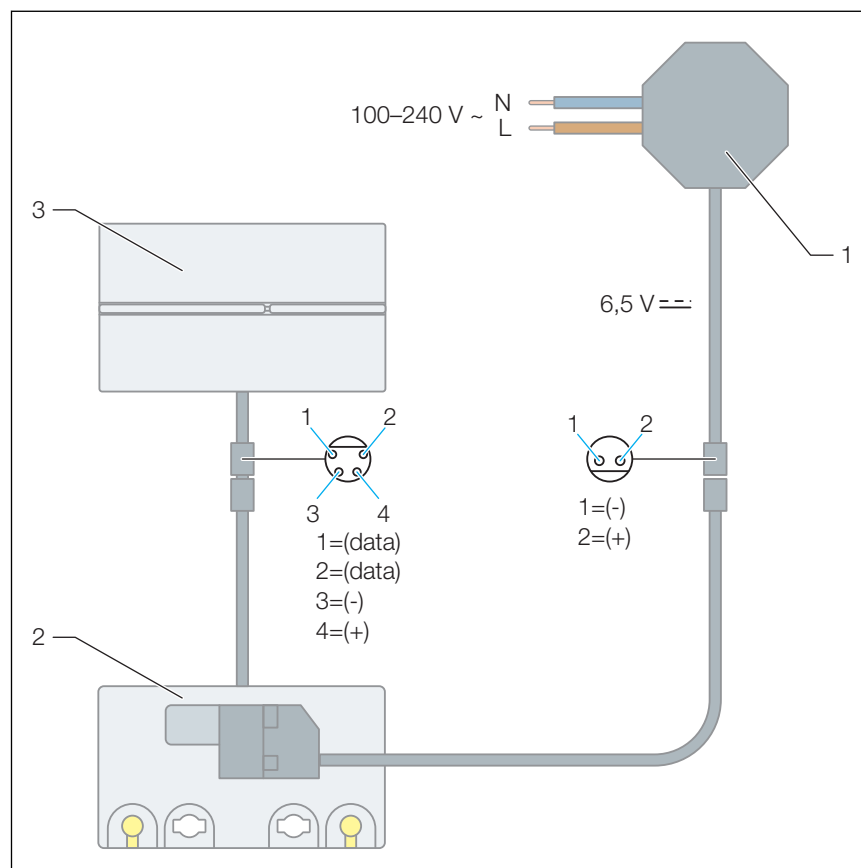
#### Viega Função Higiene+

Volume de descarga higiênica	3 / 7,5 litros
Intervalo de descarga higiênica	1 / 12 / 24 / 72 / 168 horas

## Tensão e intensidade de corrente

Tensão [V]	Intensidade de corrente [mA]
6,5	1

### 2.3.3 Esquema de conexão



**Fig. 2: Esquema de conexão, fonte de alimentação, placa de acionamento para WC para Prevista**

- 1 Fonte de alimentação
- 2 Unidade de acionamento eletrônica
- 3 Placa de acionamento para WC para Prevista

### 2.3.4 Funcionamento

Através da placa de acionamento, as descargas são acionadas eletronicamente em autoclismos de encastrar Prevista.

Pode selecionar-se um volume de descarga grande ou pequeno.



## Viega Função Higiene+

Em condutas de água potável podem formar-se germes (p. ex. legiionelas) devido à estagnação. Para evitar a formação de germes é importante lavar regularmente as condutas. Para este efeito, desenvolvemos a Viega Função Higiene+.

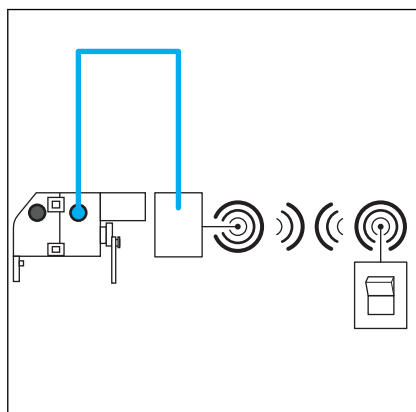
Através da Viega Função Higiene+ as lavagens são acionadas com um controlo temporizado. O intervalo e o volume de descarga são definidos conforme as necessidades e gravados pelo comando. Todas as definições se mantêm, mesmo em caso de falta de corrente.

A função está desativada de fábrica.

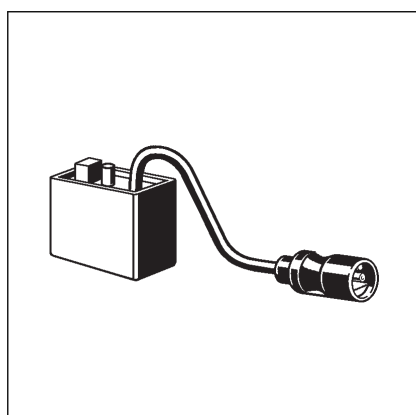
### 2.3.5 Melhoramentos do sistema

Ao conectar acessórios ao comando é possível melhorar a funcionalidade do sistema.

#### Acionamento remoto



Para poder conectar um recetor de radiofrequência em vez de um gerador de sinal externo com cabo, são necessários os seguintes acessórios:



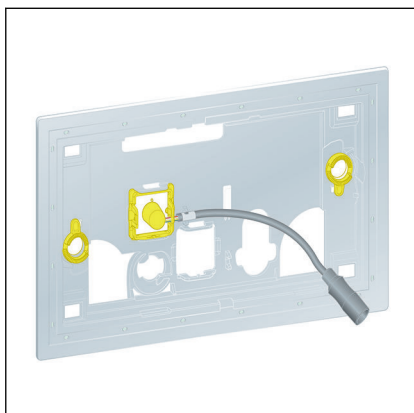
Com um recetor de radiofrequência (modelo 8570.58) é possível receber sinais de, p. ex., transmissores de radiofrequência HEWI para um acionamento de descarga (p. ex. em abraçadeiras de fixação).

## 2.4 Acessórios

### Acessórios necessários

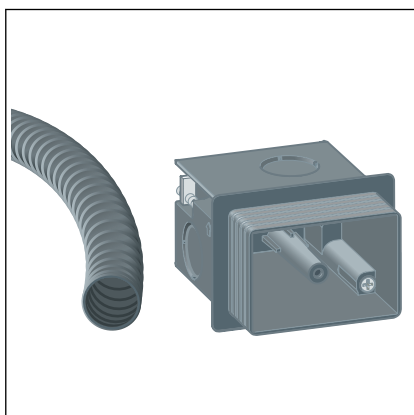
Para a montagem total da placa de acionamento eletrônica, é necessário o conjunto de acessórios eletrônicos (modelo 8655.11).

## Acessórios opcionais



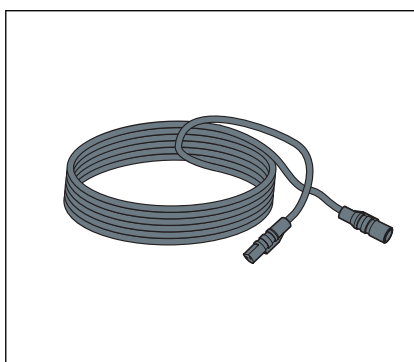
### Aro de instalação para WC com iluminação LED (modelo 8650.1)

O aro de instalação para WC com iluminação LED é um aro de instalação com iluminação traseira com sensor de proximidade.



### Conjunto de encastrar (modelo 8640.14)

O conjunto de encastrar contém uma caixa para parede falsa para alojar a fonte de alimentação e um tubo vazio para a ligação ao auto-clismo.

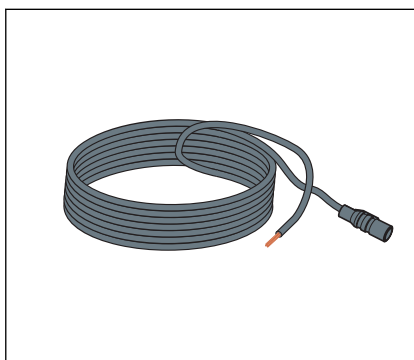


### Cabo de extensão (modelo 8352.690)

Cabo de 2 metros para o prolongamento da alimentação de tensão.



Utilizar no máximo dois cabos de extensão na fonte de alimentação (comprimento total de 4,75 metros).



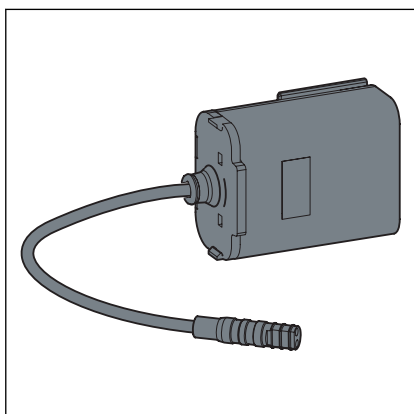
### Fio de ligação (modelo 8570.55)

Cabo de 3 metros para o acionamento externo de descarga através de botão convencional no local com função de fecho ou contacto sem potencial (duração de fecho no mín. 350 ms).



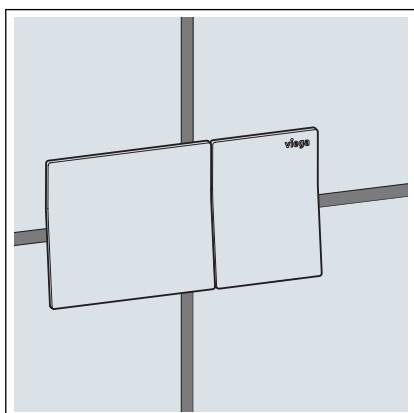
**Adaptador de cabo de extensão (modelo 8580.49)**

Para conexão de um recetor de radiofrequência.



**Compartimento da bateria (modelo 8570.56)**

Para uma alimentação de tensão é possível conectar adicionalmente o compartimento da bateria através de um adaptador. O compartimento da bateria está incluído no material fornecido com o adaptador.



**Acionamento da descarga à distância para WC (modelos 8640.1 e 8641.1)**

Para o acionamento eletrónico à distância em autoclismos de encastrar Prevista.

## 3 Manuseamento

### 3.1 Informações de montagem

#### 3.1.1 Condições de montagem

##### Emissor de sinal externo (opcional)

Se forem conectados emissores de sinal externos à unidade de acionamento, os respetivos fios de ligação ou tubos vazios devem ser colocados nos autoclismos antes dos trabalhos de revestimento, ver ↪ *Capítulo 2.3.5 «Melhoramentos do sistema» na página 9.*

#### 3.1.2 Material e ferramentas necessários

##### Material

O seguinte material é necessário para a montagem:

- se necessário, acessórios para melhoramentos do sistema ↪ *Capítulo 2.3.5 «Melhoramentos do sistema» na página 9*

##### Ferramenta

As seguintes ferramentas são necessárias para a montagem:

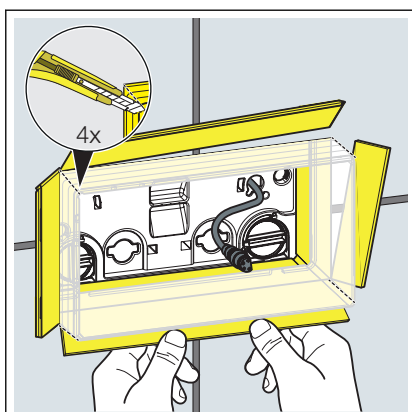
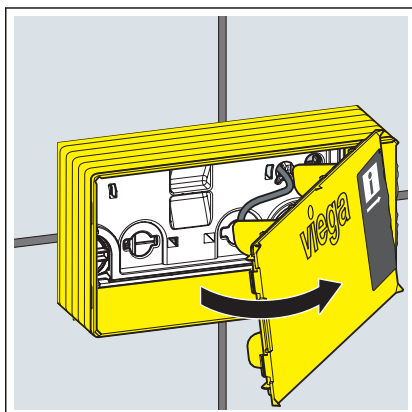
- Estilete

## 3.2 Montagem

### 3.2.1 Preparar o autoclismo

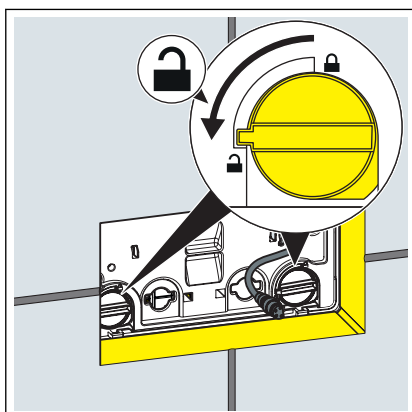
Pré-requisitos:

- O conjunto de acessórios eletrónicos (modelo 8655.11) está montado.
- O autoclismo está encastrado na parede.
- A parede está ladrilhada.
- Retirar a tampa da guarnição.

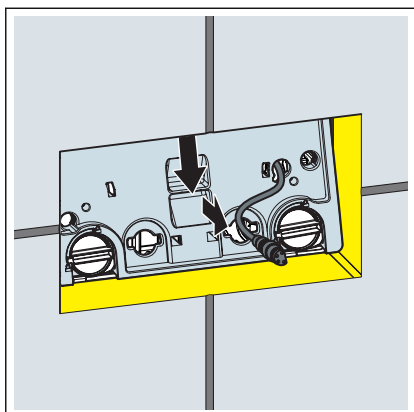


- Recortar os cantos da guarnição.
- Dobrar para fora e quebrar os lados da guarnição até ao nível dos mosaicos.

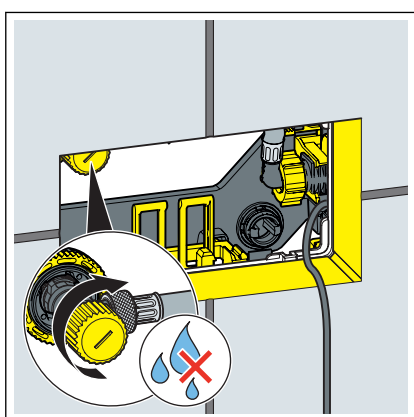
### 3.2.2 Montar a placa de acionamento



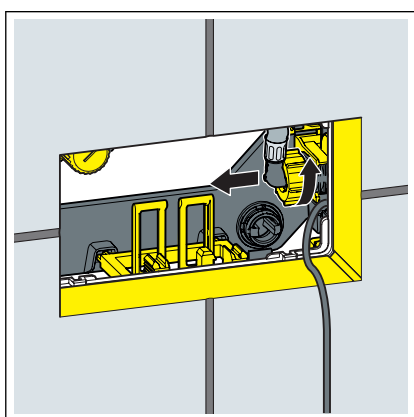
- Rodar o bloqueio da placa de cobertura 90° para a esquerda.



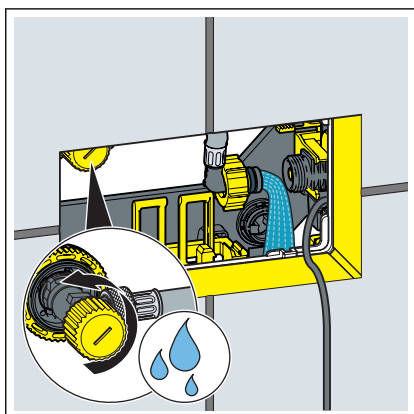
➤ Remover a placa de cobertura.



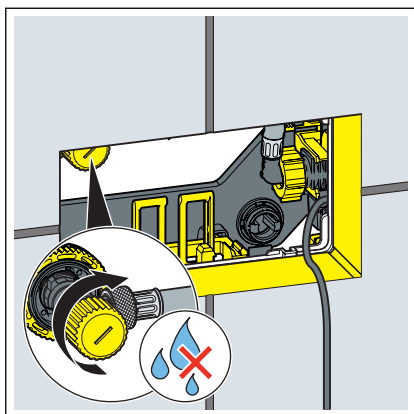
➤ Fechar a válvula de esquadria.



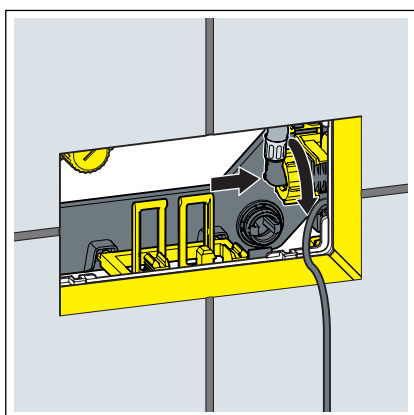
➤ Soltar a bicha flexível na válvula de enchimento.



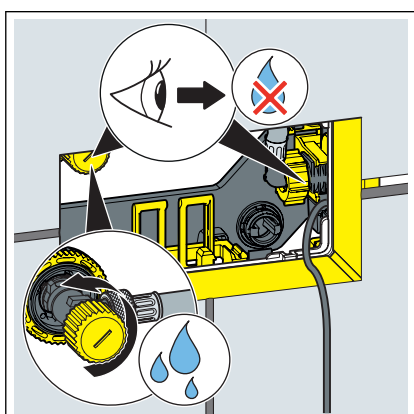
➤ Para lavar a conduta, abrir a válvula de esquadria durante alguns segundos.



► Fechar a válvula de esquadria.



► Ligar a bicha flexível à válvula de enchimento.

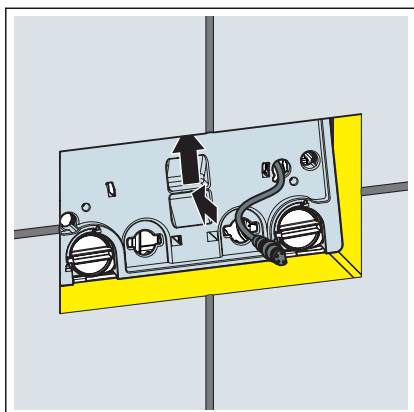


► Voltar a abrir a válvula de esquadria.

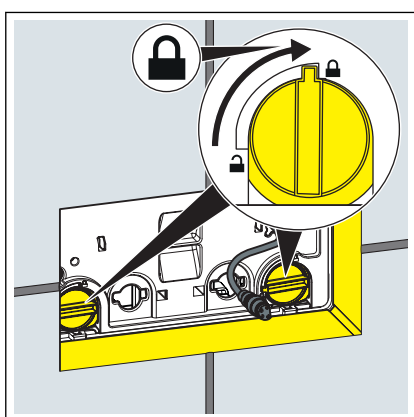
**INFO!** Verificar a estanquidade da válvula de esquadria e da válvula de enchimento.



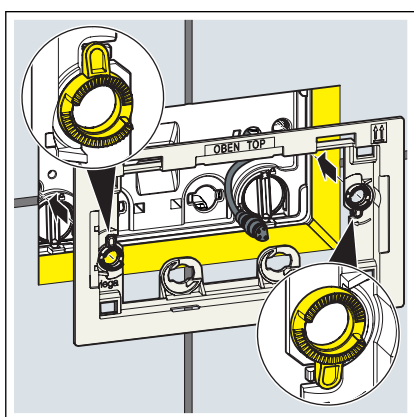
Ajustar o volume de descarga pretendido. Ver [Capítulo 3.3.1 «Ajustar a descarga»](#) na página 22.



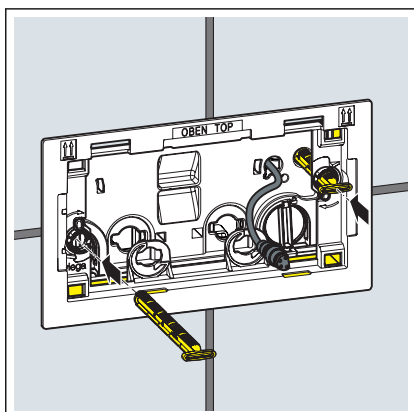
➤ Inserir a placa de cobertura no autoclismo.



➤ Rodar o bloqueio da placa de cobertura 90° para a direita.

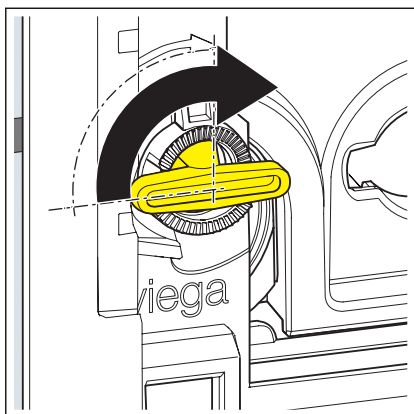


➤ Colocar o aro de instalação.

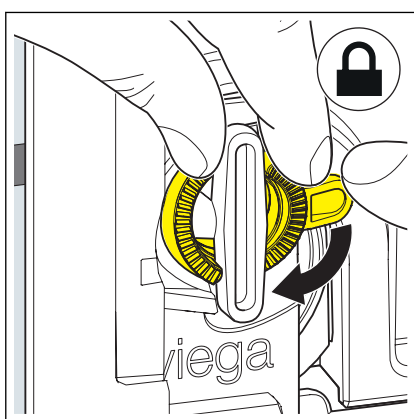


➤ Introduzir o pino de retenção.



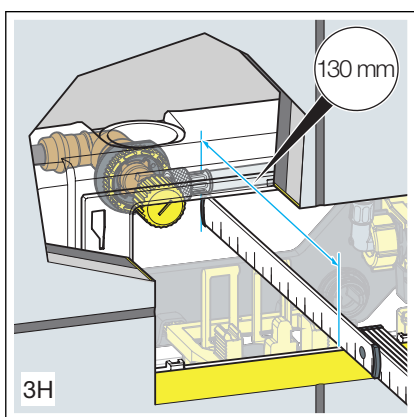


► Rodar o pino de retenção 90° no sentido dos ponteiros do relógio.



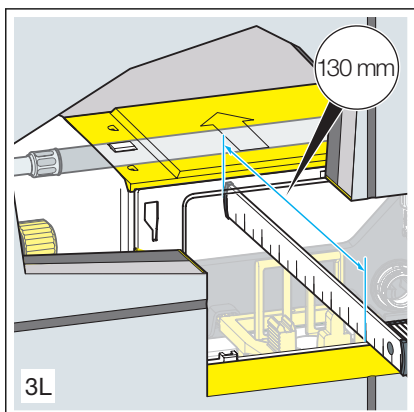
► Alinhar o aro de instalação.

► Para fixar o pino de retenção, rodar os anéis de segurança no sentido dos ponteiros do relógio.

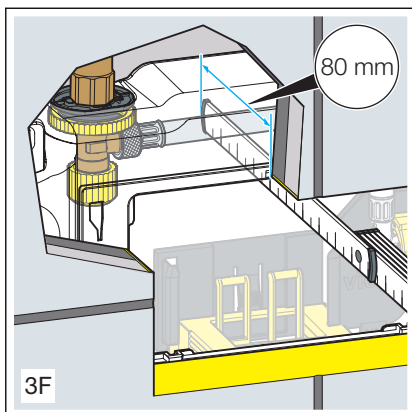


Caso não tenha a certeza de qual o autoclismo com problemas, pode identificá-lo com base nas seguintes dimensões.

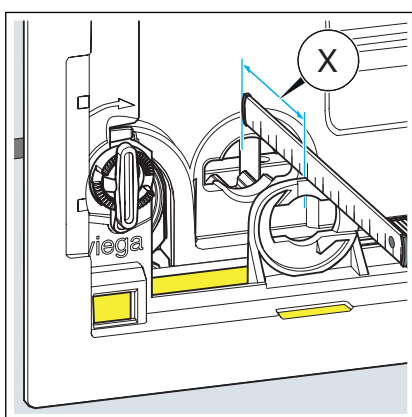
■ Autoclismo de encastrar 3H



■ Autoclismo de encastrar 3L

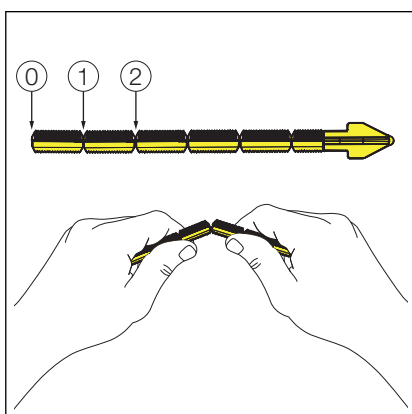


■ Autoclismo de encastrar 3F



**INFO!** Em caso de instalação pela frente nos autoclismos de encastrar 3H, 3L, 3F.

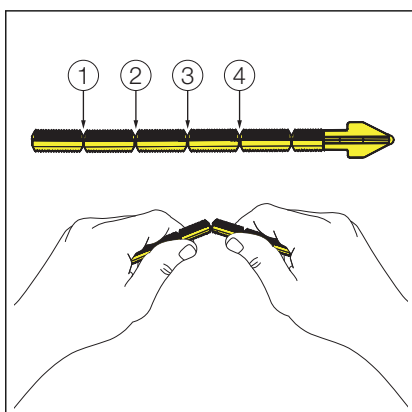
- Determinar a distância para o pino de acionamento.



**INFO!** Autoclismos 3H e 3L.

- Se necessário, encurtar adequadamente o pino de acionamento.

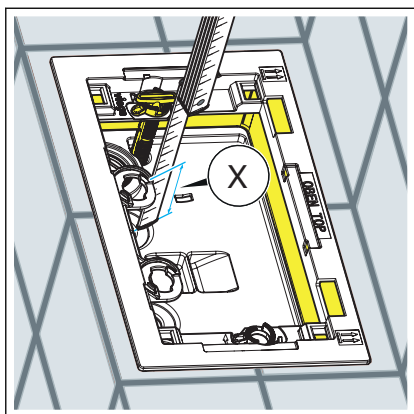
- 0: 75–50 mm
- 1: 50–25 mm
- 2: 25–10 mm



**INFO!** Autoclismo 3F.

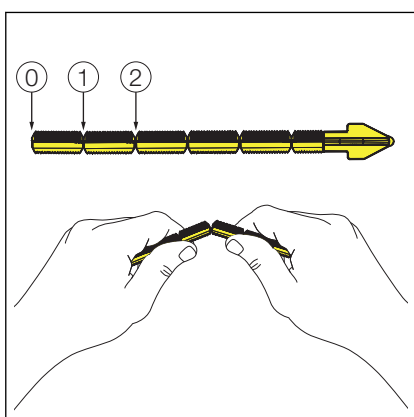
- Se necessário, encurtar adequadamente o pino de acionamento.

- 1: 75–55 mm
- 2: 55–35 mm
- 3: 35–15 mm
- 4: 15–10 mm



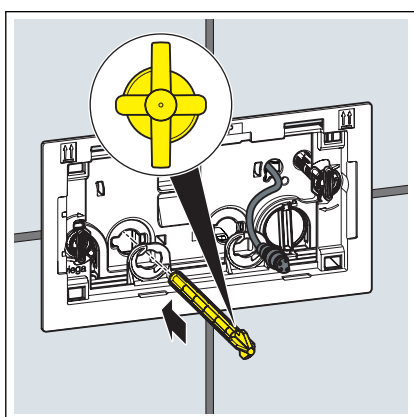
**INFO!** Em caso de instalação por cima em autoclismos de encastrar 3L.

► Determinar a distância para o pino de acionamento.

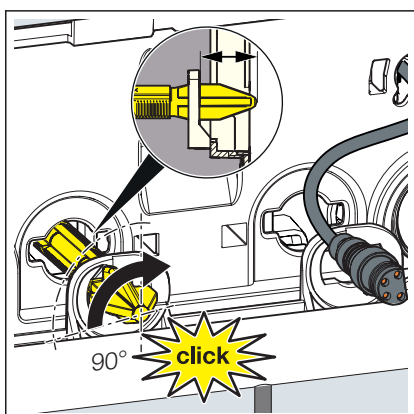


► Se necessário, encurtar adequadamente o pino de acionamento.

- 0: 60–45 mm
- 1: 45–25 mm
- 2: 25–10 mm

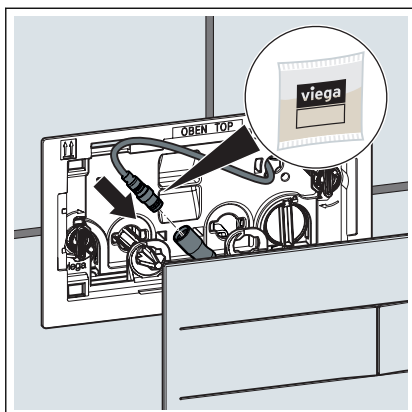


► Inserir o pino de acionamento através da abertura da esquerda do aro de instalação até ao batente.

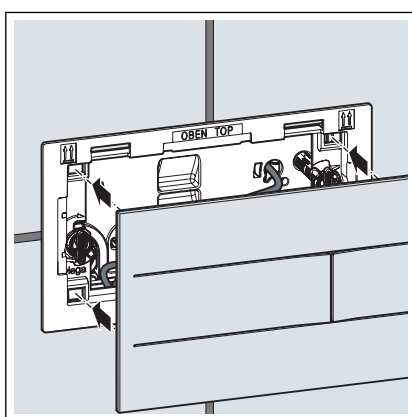


► Alinhar o pino de acionamento.

► Rodar o pino de acionamento 90° no sentido dos ponteiros do relógio.



- Aplicar lubrificante de silicone nas ligações eletrónicas.
- Ligar o cabo do comando à placa de acionamento.
- Se necessário, podem ser conectados emissores de sinal externos à unidade de acionamento. Ver a esse respeito [Capítulo 3.2.3 «Conectar o emissor de sinal externo» na página 21.](#)



- Encaixar a placa de acionamento.
- A placa de acionamento está montada.

### 3.2.3 Conectar o emissor de sinal externo



#### AVISO! Danos materiais devido a sobretensão

Se aplicar tensão no fio de ligação para o botão externo danifica o comando.

- Não aplique uma tensão externa!

Pré-requisitos:

- Botão local com função de fecho ou contacto sem potencial (duração de fecho no mín. 350 ms)
- Fio de ligação existente
- Ligar o contacto normalmente aberto para ativação do volume de descarga pequeno entre o cabo verde (1) e o cabo amarelo (3).

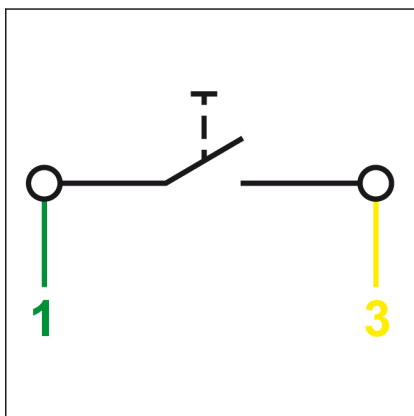


Fig. 3: Placa de acionamento para WC, ocupação da ligação para emissor de sinal externo

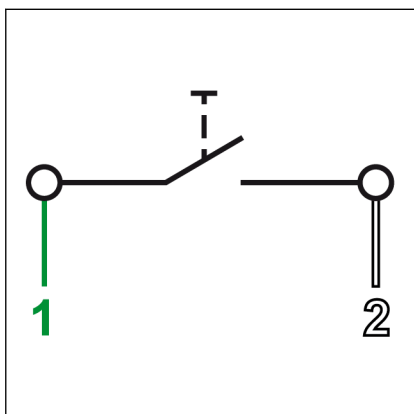
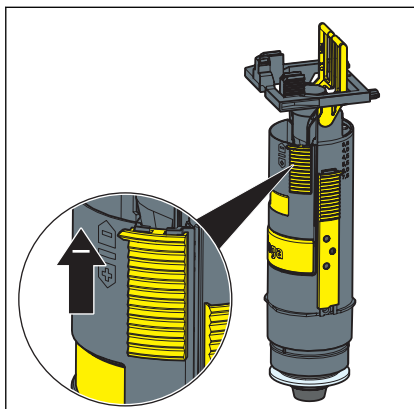


Fig. 4: Placa de acionamento para WC, ocupação da ligação para emissor de sinal externo

- Ligar o contato normalmente aberto para ativação do volume de descarga grande entre o cabo verde (1) e o cabo branco (2).
- Isolar a extremidade do cabo castanho (p. ex. com uma barra de junção).

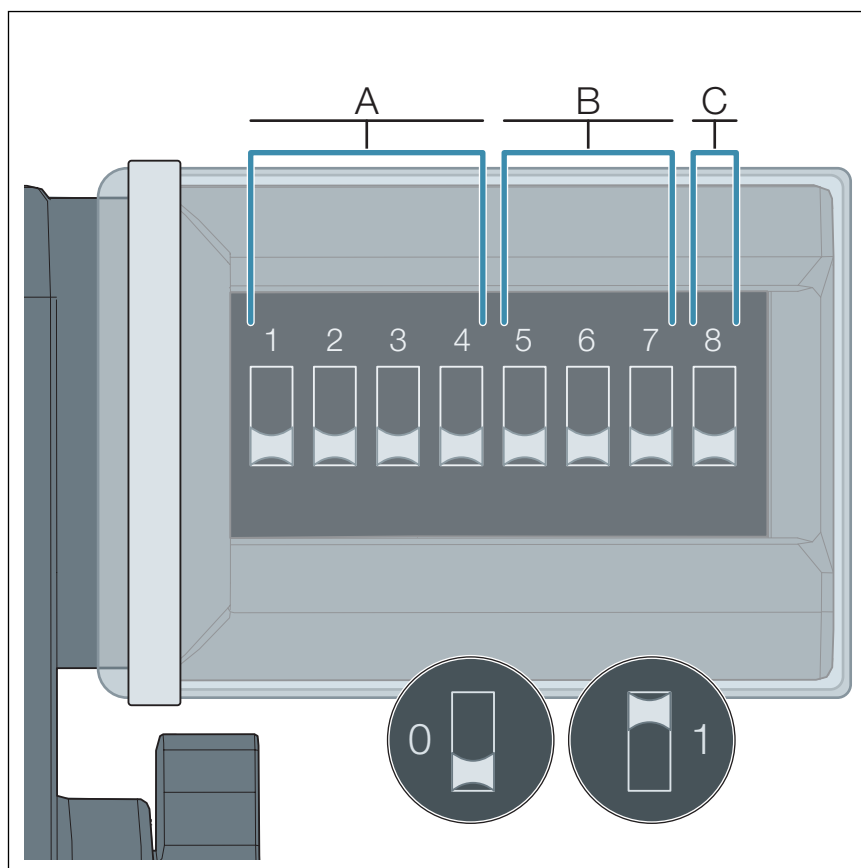
### 3.3 Colocação em funcionamento

#### 3.3.1 Ajustar a descarga



Na válvula de descarga no autoclismo tem de estar ajustado o volume de descarga pequeno mais reduzido possível.

O volume de descarga é ajustado ao comando através do interruptor DIP da unidade de acionamento.



- A Ajuste do volume de descarga
- B Intervalo da Viega Função Higiene+
- C Ajuste do volume de descarga da Viega Função Higiene+
- 0 Posição do interruptor DIP: desligado
- 1 Posição do interruptor DIP: ligado

### Colocação dos interruptores DIP:

- Os interruptores 1–4 determinam o volume de descarga.
- Os interruptores 5–7 determinam o intervalo da Viega Função Higiene+.
- O interruptor 8 determina o volume de descarga da Viega Função Higiene+.



### AVISO! Danos devido à humidade

A penetração de humidade pode danificar a unidade de acionamento.

- Não retirar o invólucro de proteção dos interruptores DIP.

### Ajustar os volumes de descarga (A)

N.º do programa	Volume de descarga grande (em litros)	Volume de descarga pequeno (em litros)	Posição dos interruptores 1—4			
			1	2	3	4
Programa 0 (ajuste de fábrica)	6	3	0	0	0	0
Programa 1	3,5	2	0	0	0	1
Programa 2	4,5	2	0	0	1	0
Programa 3	6	2	0	0	1	1
Programa 4	7,5	2	0	1	0	0
Programa 5	3,5	3	0	1	0	1
Programa 6	4,5	3	0	1	1	0
Programa 7	7,5	3	0	1	1	1
Programa 8	4,5	4	1	0	0	0
Programa 9	6	4	1	0	0	1
Programa 10	7,5	4	1	0	1	0

### Ativar a Viega Função Higiene+ e ajustar intervalos (B)

Intervalo (em horas)	Posição dos interruptores 5—7		
	5	6	7
Desligado	0	0	0
1	0	0	1
12	0	1	0

Intervalo (em horas)	Posição dos interruptores 5 —7		
	5	6	7
24	0	1	1
72	1	0	0
168	1	0	1

#### Ajustar volume de descarga da Viega Função Higiene+ (C)

Volume de descarga (em litros)	Posição do interruptor 8
3	0
7,5	1

### 3.4 Erros, avarias e resolução

Erro	Causa	Solução
<b>Não ocorre descarga de WC.</b>	Ocorreu uma falha da tensão de alimentação.	Verificar a tensão de alimentação.
	O autoclismo ainda não está cheio por completo.	Esperar até que o autoclismo esteja suficientemente cheio.
	O autoclismo não tem água. A válvula de esquadria está fechada.	Abrir a válvula de esquadria.
	O comando está avariado.	Substituir o comando.
	O conector de encaixe comando/placa de acionamento não está ligado.	Ligar o conector de encaixe. ↳ <i>Capítulo 3.2.2 «Montar a placa de acionamento» na página 13</i>
<b>A descarga de WC não pára.</b>	A vedação da válvula de enchimento está suja ou danificada.	Verificar e, se necessário, substituir a vedação.
	A vedação da válvula de descarga está suja ou danificada.	Verificar e, se necessário, substituir a vedação.



## 3.5 Cuidados e manutenção

### 3.5.1 Indicações de conservação

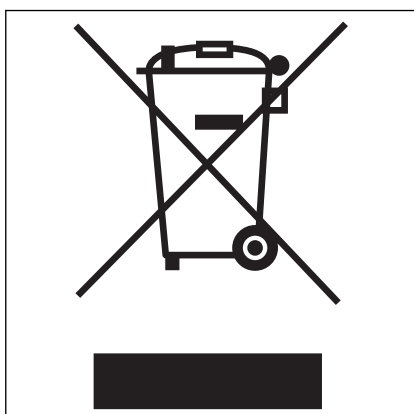
Usar sabão normal ou um produto de limpeza suave para a conservação periódica e a prevenção das manchas de calcário na placa de acionamento. Nunca utilizar produtos abrasivos ou objetos que riskem.

Eliminar a sujidade grosseira com um produto de limpeza doméstico. Enxaguar muito bem o produto de limpeza com água clara depois de deixar atuar durante o tempo prescrito. Não podem permanecer resíduos nos componentes.

## 3.6 Eliminação

Separar o produto e a embalagem dos mesmos grupos de material (p. ex. papel, metais, sintéticos ou metais não-ferrosos) e eliminá-los de acordo com a legislação nacional válida.

Os componentes eletrónicos, bem como as pilhas ou baterias, não podem ser eliminados juntamente com o lixo doméstico, têm de ser eliminados corretamente de acordo com a diretiva REEE 2012/19/UE.





**Viega CE GmbH & Co. KG**

comercial@viega.pt

viega.pt

PT • 2021-02 • VPN200189

