

**Manual de instruções**

# **Placa de acionamento do urinol para Prevista Visign for Style 23**



**para sistema de descarga de urinol**

**Modelo**  
8613.2

**Ano de fabrico (a partir de)**  
03/2019

**viega**

# Índice

<b>1</b>	<b>Sobre este manual de instruções</b>	<b>3</b>
	1.1 Grupos alvo	3
	1.2 Identificação das indicações	3
	1.3 Indicação relativa à atual versão de idioma	4
<b>2</b>	<b>Informação sobre o produto</b>	<b>5</b>
	2.1 Normas e regulamentos	5
	2.2 Utilização adequada	5
	2.2.1 Áreas de aplicação	5
	2.2.2 Manutenção	5
	2.3 Descrição do produto	6
	2.3.1 Vista geral	6
	2.3.2 Dados técnicos	6
<b>3</b>	<b>Manuseamento</b>	<b>7</b>
	3.1 Informações de montagem	7
	3.1.1 Material e ferramentas necessários	7
	3.2 Montagem	7
	3.2.1 Colocar a válvula de cartucho	7
	3.2.2 Montar a placa de acionamento	10
	3.3 Erros, avarias e resolução	14
	3.4 Cuidados e manutenção	14
	3.4.1 Indicações de conservação	14
	3.4.2 Limpar a válvula de cartucho	14
	3.5 Eliminação	17

# 1 Sobre este manual de instruções

Este documento está sujeito a direitos de proteção, para mais informações visite [viega.com/legal](http://viega.com/legal).

## 1.1 Grupos alvo

As informações contidas neste manual destinam-se aos seguintes grupos de pessoas:

- Funcionários especializados em sistemas sanitários e de aquecimento ou pessoal devidamente instruído
- Consumidores finais

A montagem, instalação e, eventualmente, manutenção deste produto não são permitidas a pessoas que não possuam a formação ou qualificação referida anteriormente. Esta restrição não se aplica a possíveis indicações relativas à operação.

A montagem dos produtos Viega tem de ser feita em conformidade com as regras técnicas geralmente reconhecidas e com os manuais de instruções da Viega.

## 1.2 Identificação das indicações

Os textos de indicação e advertência são separados do restante texto e estão identificados por meio de pictogramas correspondentes.



### **PERIGO!**

Adverte sobre possíveis ferimentos mortais.



### **ATENÇÃO!**

Adverte sobre possíveis ferimentos graves.



### **CUIDADO!**

Adverte sobre possíveis ferimentos.



### **AVISO!**

Adverte sobre possíveis danos materiais.



Indicações e dicas adicionais.

### 1.3 Indicação relativa à atual versão de idioma

Este manual de instruções contém informações importantes sobre o produto e a seleção do sistema, montagem e colocação em funcionamento, bem como sobre a utilização correta e, se necessário, sobre medidas de manutenção. Estas informações sobre os produtos, as respectivas propriedades e técnicas de aplicação baseiam-se nas normas atualmente em vigor na Europa (p. ex. EN) e/ou na Alemanha (p. ex. DIN/DVGW).

O texto contém algumas passagens que podem fazer referência a disposições técnicas em vigor na Europa/Alemanha. Estas disposições são válidas como recomendações para outros países, caso não existam requisitos nacionais correspondentes. As leis, normas, disposições, padrões e outras disposições técnicas nacionais relevantes sobre-põem-se às normativas alemãs/europeias contidas neste manual: as informações aqui reproduzidas não têm caráter vinculativo para outros países e regiões e devem, tal como já foi mencionado, ser consideradas como uma sugestão.

## 2 Informação sobre o produto

### 2.1 Normas e regulamentos

As seguintes normas e regulamentos são válidos para a Alemanha ou Europa. As disposições nacionais encontram-se no respetivo site do país em [viega.pt/normas](http://viega.pt/normas).

#### Regulamentos da secção: dados técnicos

Âmbito de aplicação/indicação	Regulamento aplicável para a Alemanha
Fluxo de descarga	DIN 3265
Classe de ruído	DIN 4109

### 2.2 Utilização adequada

#### 2.2.1 Áreas de aplicação

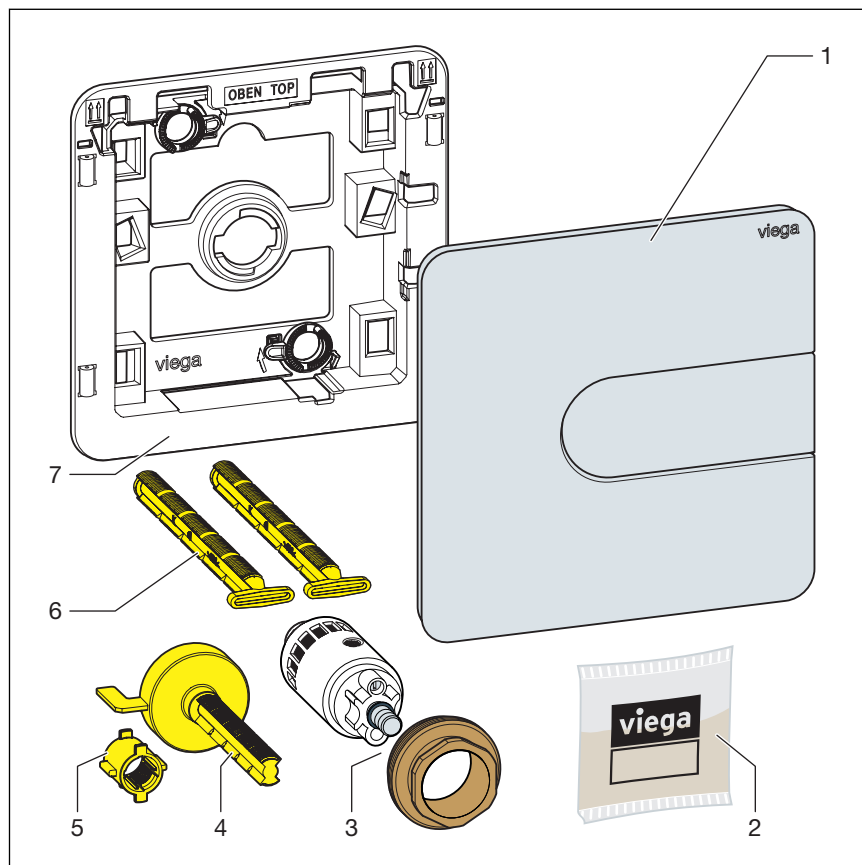
A placa de acionamento do urinol destina-se a acionar os processos de descarga em urinóis.

#### 2.2.2 Manutenção

Para assegurar uma operação isenta de falhas, a válvula de cartucho deve ser limpa anualmente. Ver a esse respeito [↪ Capítulo 3.4.2 «Limpar a válvula de cartucho» na página 14](#)

## 2.3 Descrição do produto

### 2.3.1 Vista geral



**Fig. 1: Material fornecido**

- 1 Placa de acionamento
- 2 lubrificante de silicone
- 3 Válvula de cartucho
- 4 Peça de pressão
- 5 Buchas
- 6 Pino de retenção
- 7 Aro de instalação

### 2.3.2 Dados técnicos

O produto apresenta os seguintes dados técnicos:

Pressão mínima de fluxo	0,05–0,5 MPa (0,5–5 bar)
Fluxo de descarga, ver ↗ «Regulamentos da secção: dados técnicos» na página 5	0,3–0,7 l/s
Classe de ruído, ver ↗ «Regulamentos da secção: dados técnicos» na página 5	Classe 2

## 3 Manuseamento

### 3.1 Informações de montagem

#### 3.1.1 Material e ferramentas necessários

##### Ferramenta

As seguintes ferramentas são necessárias para a montagem:

- Estilete
- Chave de bocas (TCH 27)

### 3.2 Montagem

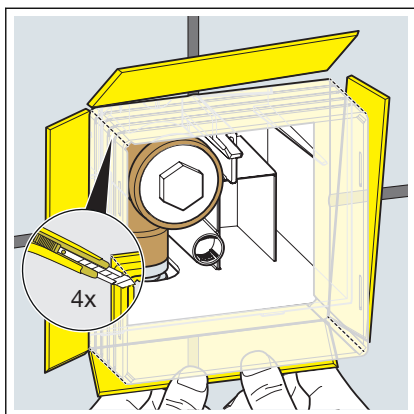
#### 3.2.1 Colocar a válvula de cartucho

Pré-requisitos:

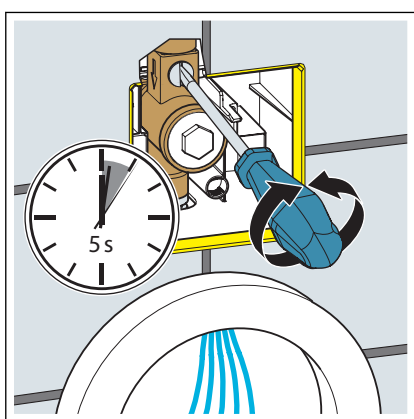
- O elemento de encastrar está montado.
- Os trabalhos de revestimento estão concluídos.
- A abertura de inspeção é de livre acesso.
- A cerâmica do urinol está montada.
- Recortar a fita adesiva da tampa da guarnição.



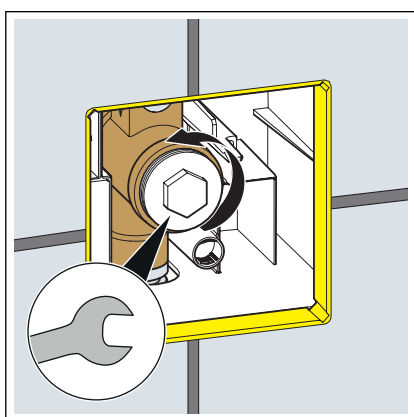
- Retirar a tampa da guarnição.



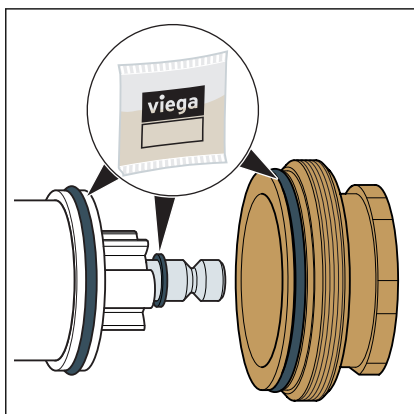
- Recortar os cantos da guarnição.
- Dobrar para fora e quebrar os lados da guarnição até ao nível dos mosaicos.



- Para enxaguar a conduta, abrir o pré-corte com uma chave de parafusos durante alguns segundos.
- Fechar de novo o pré-corte.

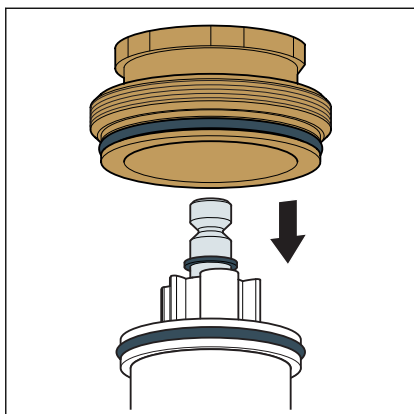


- Remover o fecho.

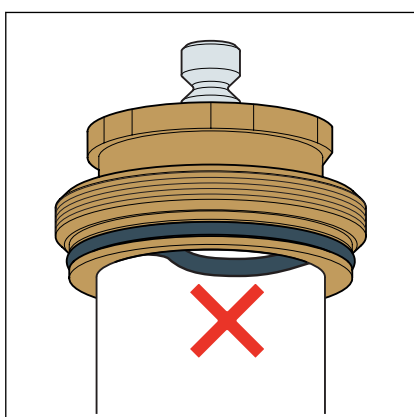


- Lubrificar os o-rings.

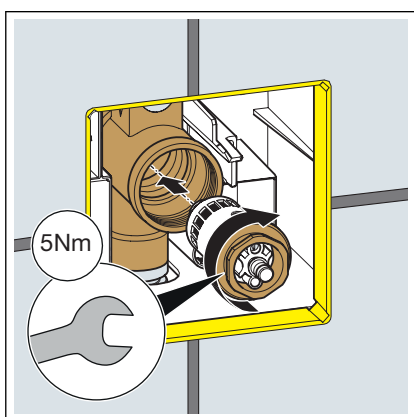




- Inserir a porca de latão na válvula de cartucho.



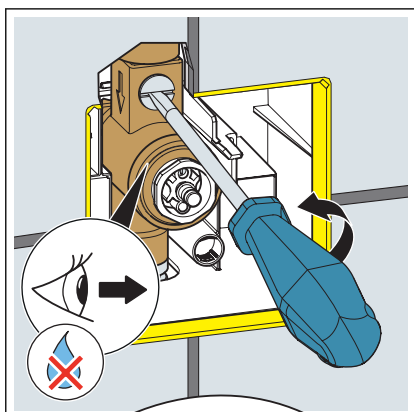
**INFO!** Prestar atenção à colocação correta do o-ring.



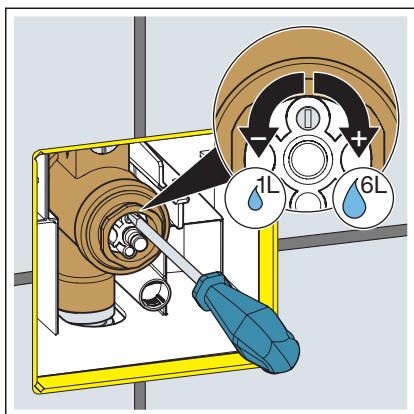
- Colocar a válvula de cartucho em linha reta e enroscar com cuidado (rosca de passo fino).

Binário de inserção: 5 Nm

- Aparafusar a válvula de cartucho (SW 27).

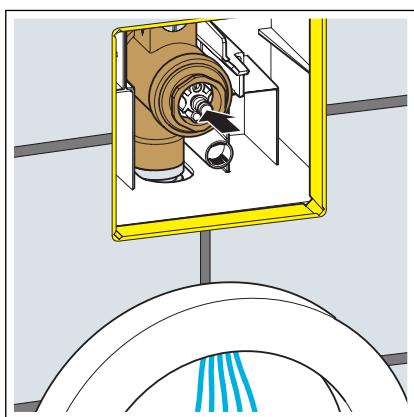


- Abrir o pré-corte.
- Verificar quanto a estanquidade.



► Ajustar o volume de descarga.

Faixa de ajuste 1 l a 6 l



► Acionar a descarga e controlar o volume de descarga.

► Se necessário, reajustar o volume de descarga.

### 3.2.2 Montar a placa de acionamento

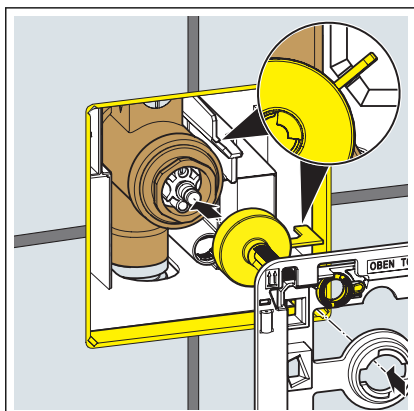
Pré-requisitos:

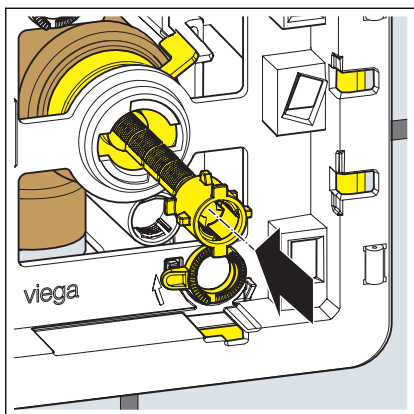
■ A válvula de cartucho está montada e ajustada.

► Colocar a peça de pressão.

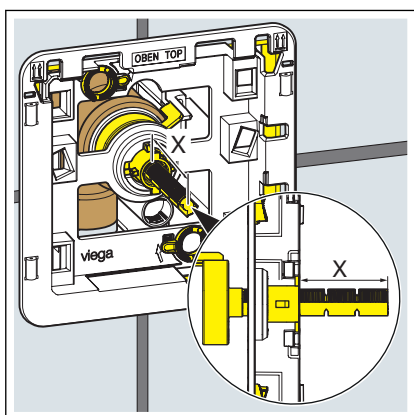
Observar o sentido do alinhamento.

► Colocar o aro de instalação.



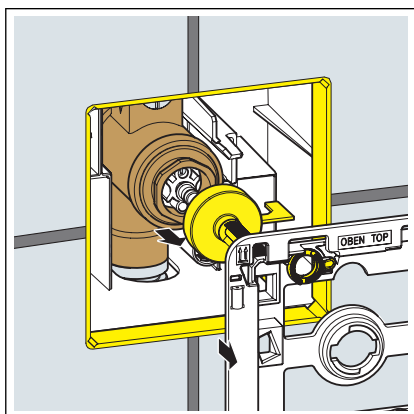


► Colocar a bucha sobre a peça de pressão.

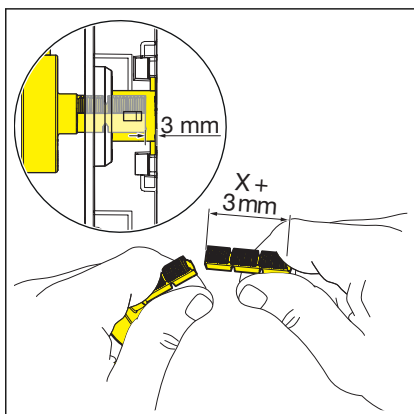


► Medir a peça de pressão.

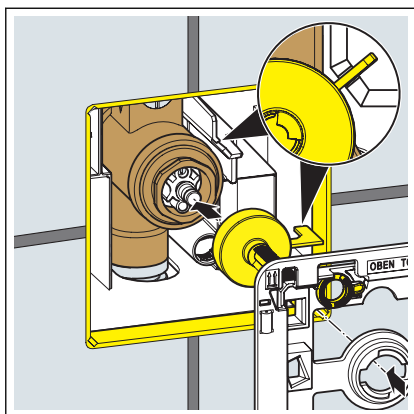
**INFO!** A peça de pressão não pode ficar saliente sobre a bucha.



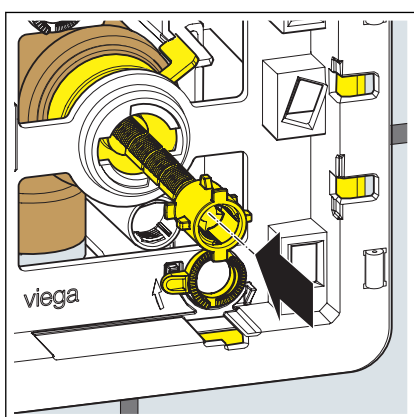
► Voltar a remover o aro e a peça de pressão.



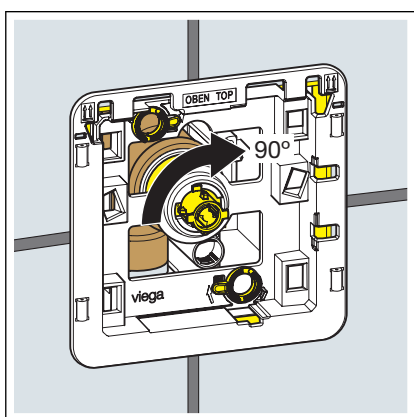
► Reduzir a peça de pressão.



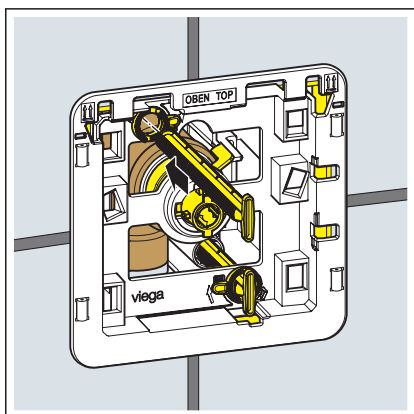
- Colocar a peça de pressão.  
Observar o sentido do alinhamento.
- Colocar o aro de instalação.



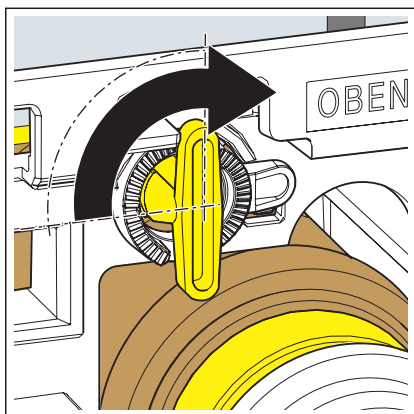
- Colocar a bucha sobre a peça de pressão.



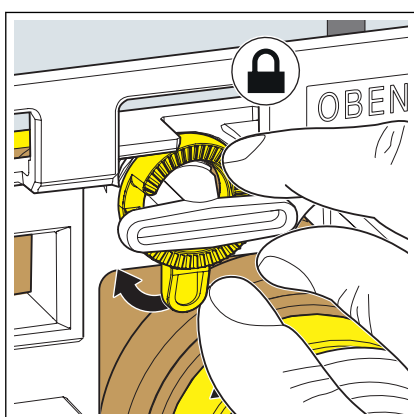
- Fixar a bucha rodando-a 90° no sentido dos ponteiros do relógio.



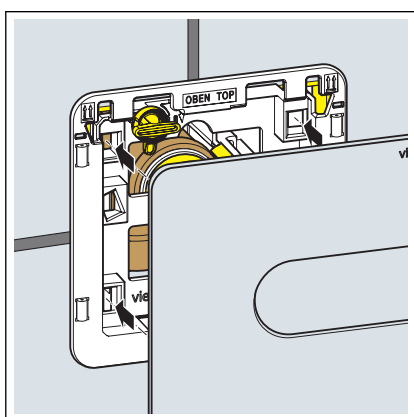
- Inserir o pino de retenção.
- Se necessário, voltar a retirar o pino de retenção e reduzir por segmento.
- Inserir os pinos de retenção até ao batente.



- Alinhar o aro de instalação.
- Rodar o pino de retenção 90° no sentido dos ponteiros do relógio.



- Para fixar o pino de retenção, rodar os anéis de segurança no sentido dos ponteiros do relógio.



- Encaixar a placa de acionamento.
- A placa de acionamento está montada.

### 3.3 Erros, avarias e resolução

Erro	Causa	Solução
O urinol não faz a descarga.	O pré-corte está fechado.	Abrir o pré-corte.
	A válvula de cartucho está suja ou danificada.	Limpar e, se necessário, substituir a válvula de cartucho. ↳ Capítulo 3.4.2 «Limpar a válvula de cartucho» na página 14
A descarga não tem força suficiente.	O pré-corte não está suficientemente aberto.	Abrir o pré-corte.
	A válvula de cartucho está suja ou danificada.	Limpar e, se necessário, substituir a válvula de cartucho. ↳ Capítulo 3.4.2 «Limpar a válvula de cartucho» na página 14
A descarga do urinol não pára.	A válvula de cartucho está suja ou danificada.	Limpar e, se necessário, substituir a válvula de cartucho. ↳ Capítulo 3.4.2 «Limpar a válvula de cartucho» na página 14

### 3.4 Cuidados e manutenção

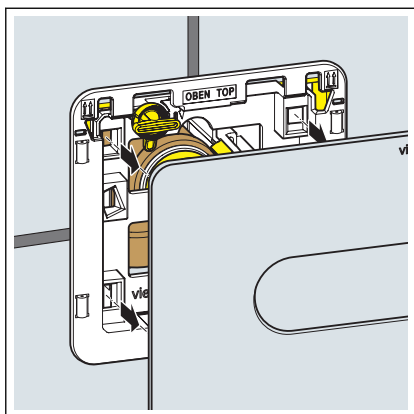
#### 3.4.1 Indicações de conservação

Usar sabão normal ou um produto de limpeza suave para a conservação periódica e a prevenção das manchas de calcário na placa de acionamento. Nunca utilizar produtos abrasivos ou objetos que riskem.

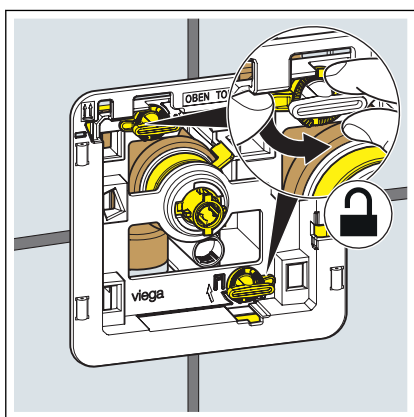
Eliminar a sujidade grosseira com um produto de limpeza doméstico. Enxaguar muito bem o produto de limpeza com água clara depois de deixar atuar durante o tempo prescrito. Não podem permanecer resíduos nos componentes.

#### 3.4.2 Limpar a válvula de cartucho

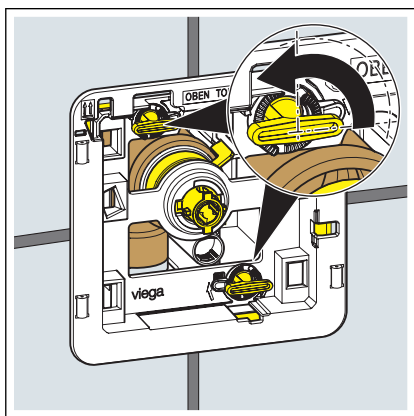
Se necessário, limpar a válvula de cartucho. Para o efeito, proceda da seguinte forma:



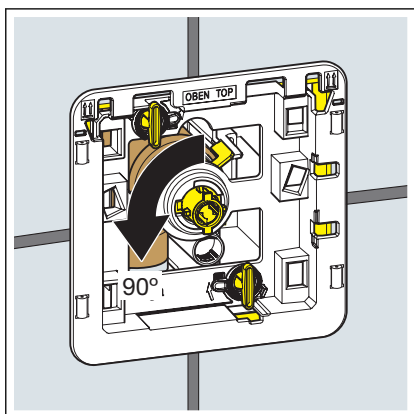
➤ Remover a placa de acionamento do aro de instalação.



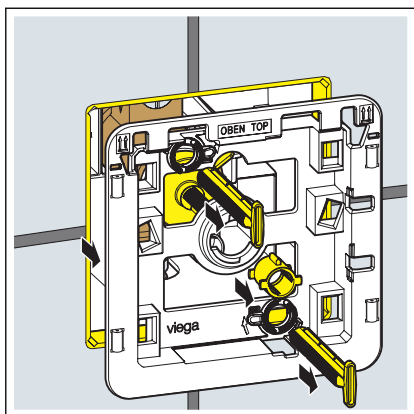
➤ Rodar os anéis de segurança 90° no sentido contrário ao dos ponteiros do relógio.



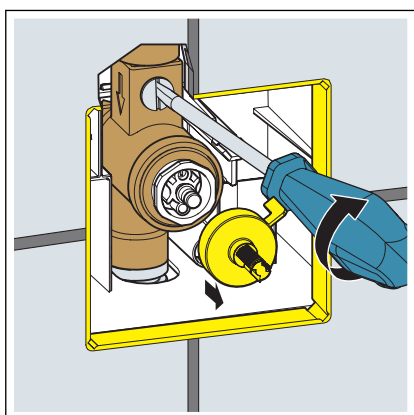
➤ Rodar os pinos de retenção 90° no sentido contrário ao dos ponteiros do relógio.



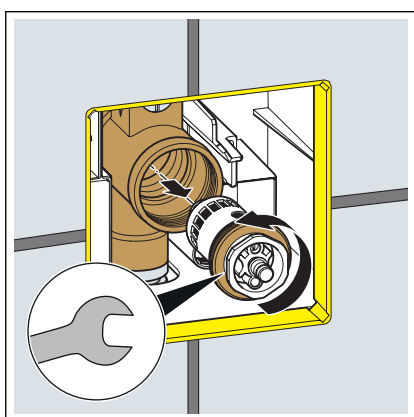
➤ Destruvar a bucha rodando-a 90° no sentido dos ponteiros do relógio.



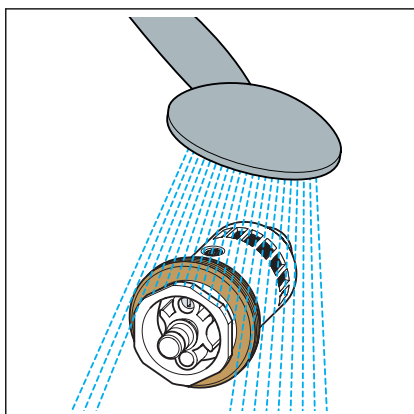
- Soltar o aro de instalação.




- Fechar o pré-corte.
- Remover a peça de pressão.



- Desaparafusar a válvula de cartucho.



- Limpar a válvula de cartucho sob água corrente.  
Remover as impurezas maiores com uma escova macia.
- Voltar a montar a válvula de cartucho e a placa de acionamento conforme o  Capítulo 3.2.1 «Colocar a válvula de cartucho» na página 7.



### **3.5 Eliminação**

Separar o produto e a embalagem dos mesmos grupos de material (p. ex. papel, metais, sintéticos ou metais não-ferrosos) e eliminá-los de acordo com a legislação nacional válida.



**Viega CE GmbH & Co. KG**

comercial@viega.pt

viega.pt

PT • 2021-02 • VPN180227

