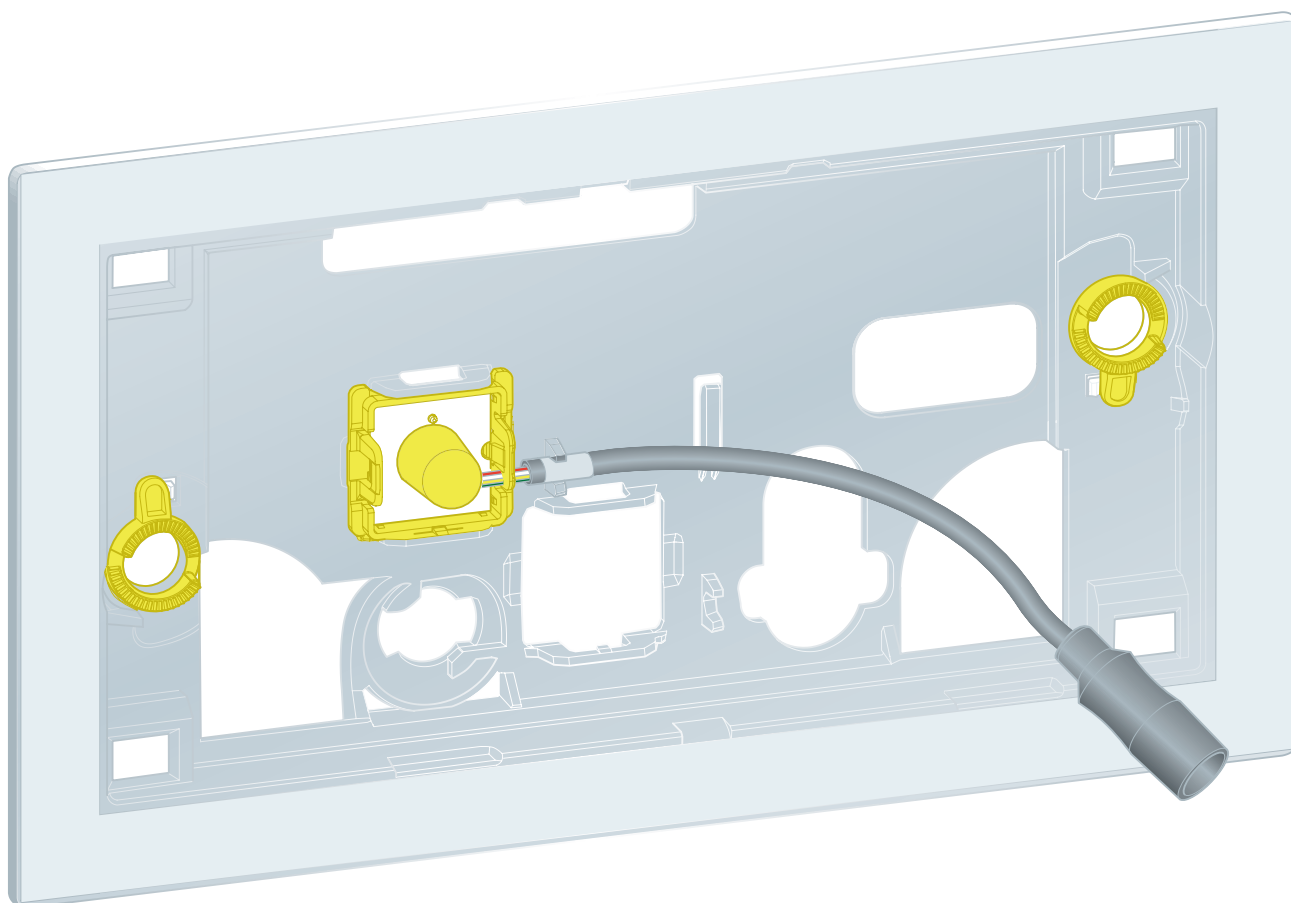


Manual de instruções

Aro de instalação para Prevista com iluminação LED



para todos os autoclismos de encastrar Prevista

Modelo
8650.1

Ano de fabrico (a partir de)
09/2018

viega

Índice

1	Sobre este manual de instruções	3
	1.1 Grupos alvo	3
	1.2 Identificação das indicações	3
	1.3 Indicação relativa à atual versão de idioma	4
2	Informação sobre o produto	5
	2.1 Utilização adequada	5
	2.1.1 Áreas de aplicação	5
	2.2 Avisos gerais	5
	2.3 Descrição do produto	7
	2.3.1 Vista geral	7
	2.3.2 Dados técnicos	7
	2.3.3 Esquema de conexão	8
3	Manuseamento	9
	3.1 Montagem	9
	3.1.1 Montar o aro de instalação	9
	3.2 Erros, avarias e resolução	12
	3.3 Eliminação	12

1 Sobre este manual de instruções

Este documento está sujeito a direitos de proteção, para mais informações visite viega.com/legal.

1.1 Grupos alvo

As informações contidas neste manual destinam-se aos seguintes grupos de pessoas:

- Funcionários especializados em sistemas sanitários e de aquecimento ou pessoal devidamente instruído
- Construtores

A montagem, instalação e, eventualmente, manutenção deste produto não são permitidas a pessoas que não possuam a formação ou qualificação referida anteriormente. Esta restrição não se aplica a possíveis indicações relativas à operação.

A montagem dos produtos Viega tem de ser feita em conformidade com as regras técnicas geralmente reconhecidas e com os manuais de instruções da Viega.

1.2 Identificação das indicações

Os textos de indicação e advertência são separados do restante texto e estão identificados por meio de pictogramas correspondentes.



PERIGO!

Adverte sobre possíveis ferimentos mortais.



ATENÇÃO!

Adverte sobre possíveis ferimentos graves.



CUIDADO!

Adverte sobre possíveis ferimentos.



AVISO!

Adverte sobre possíveis danos materiais.



Indicações e dicas adicionais.

1.3 Indicação relativa à atual versão de idioma

Este manual de instruções contém informações importantes sobre o produto e a seleção do sistema, montagem e colocação em funcionamento, bem como sobre a utilização correta e, se necessário, sobre medidas de manutenção. Estas informações sobre os produtos, as respectivas propriedades e técnicas de aplicação baseiam-se nas normas atualmente em vigor na Europa (p. ex. EN) e/ou na Alemanha (p. ex. DIN/DVGW).

O texto contém algumas passagens que podem fazer referência a disposições técnicas em vigor na Europa/Alemanha. Estas disposições são válidas como recomendações para outros países, caso não existam requisitos nacionais correspondentes. As leis, normas, disposições, padrões e outras disposições técnicas nacionais relevantes sobre-põem-se às normativas alemãs/europeias contidas neste manual: as informações aqui reproduzidas não têm caráter vinculativo para outros países e regiões e devem, tal como já foi mencionado, ser consideradas como uma sugestão.

2 Informação sobre o produto

2.1 Utilização adequada

2.1.1 Áreas de aplicação



O aro de instalação está previsto para a montagem das placas de acionamento para WC para Prevista Visign for More 201 e 204 em paredes de gesso cartonado.

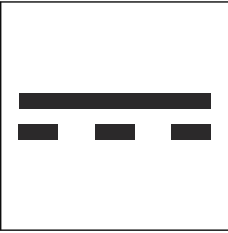
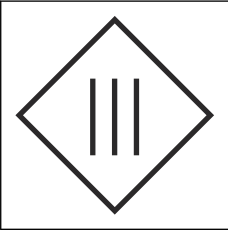
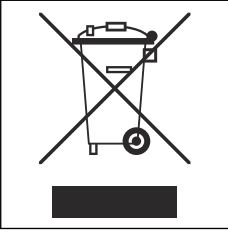
2.2 Avisos gerais

- Se verificar danos no produto ou em componentes individuais, não efetue uma reparação. Solicite que o produto seja substituído por pessoal qualificado.
- Este produto não se destina a ser utilizado por pessoas (incluindo crianças) com capacidades físicas, sensoriais ou mentais limitadas, ou com falta de experiência e/ou falta de conhecimentos.
- Certifique-se de que o produto não é utilizado como brinquedo por crianças.

Símbolos

Tenha em conta os símbolos contidos no rótulo:

Símbolo	Descrição
	Marcação CE Segurança dos produtos na Europa
	Marcação EAC, registo de produtos na área da união alfandegária

Símbolo	Descrição
	Corrente contínua
	Classe de proteção III
	O produto identificado não pode ser eliminado juntamente com o lixo doméstico.

2.3 Descrição do produto

2.3.1 Vista geral

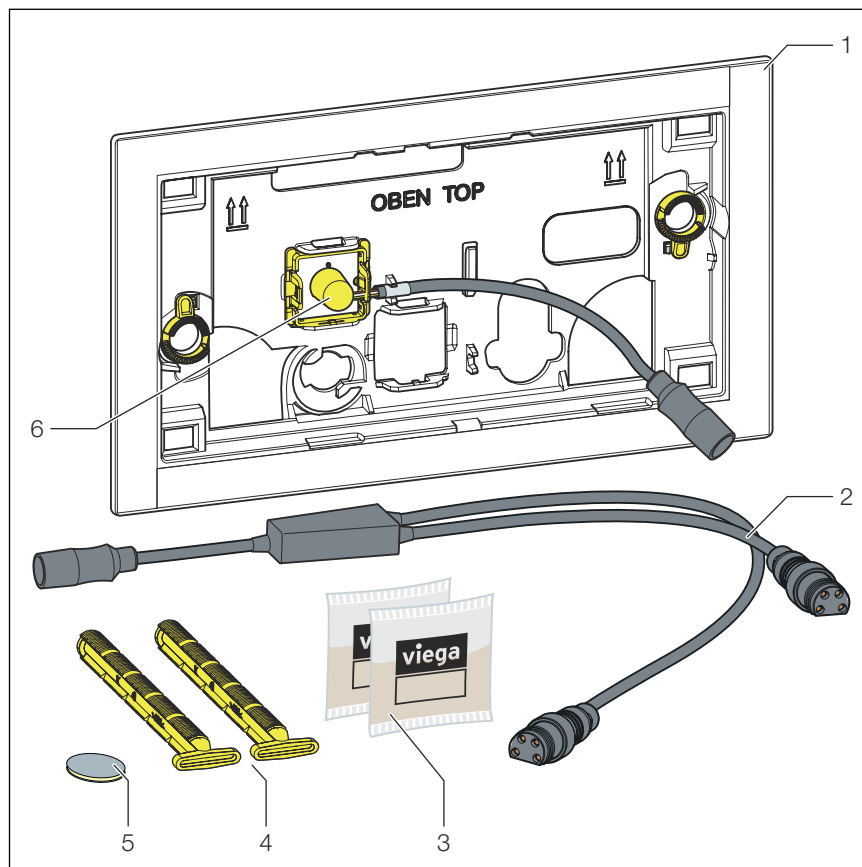


Fig. 1: Material fornecido

- 1 Aro de instalação para WC
- 2 Cabo Y
- 3 Lubrificante de silicone (2 x 2 g)
- 4 Pino de retenção
- 5 Ponto de colagem
- 6 Sensor de infravermelhos

2.3.2 Dados técnicos

Tensão [V]	Intensidade de corrente [mA]
6,5	100

2.3.3 Esquema de conexão

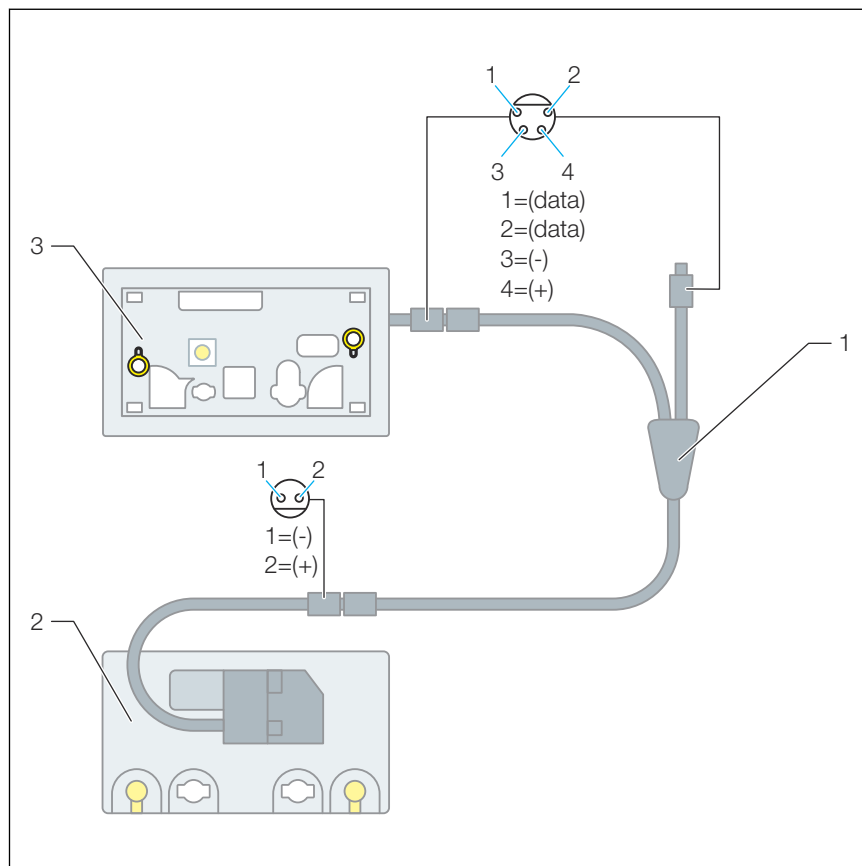


Fig. 2: Esquema de conexão, aro de instalação para WC para Prevista

- 1 Adaptador
- 2 Unidade de acionamento eletrônica
- 3 Aro de instalação para WC para Prevista

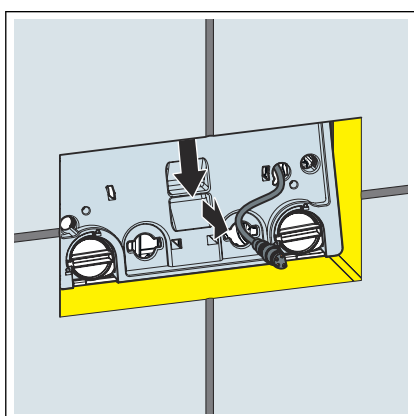
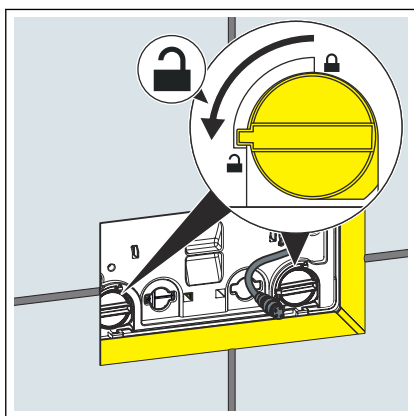
3 Manuseamento

3.1 Montagem

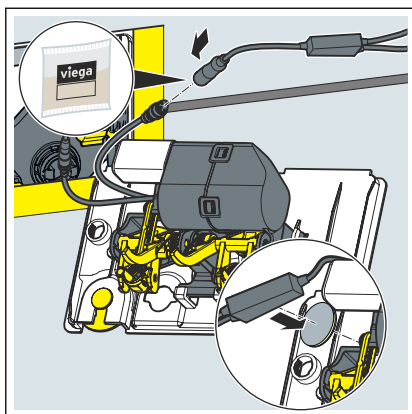
3.1.1 Montar o aro de instalação

Pré-requisitos:

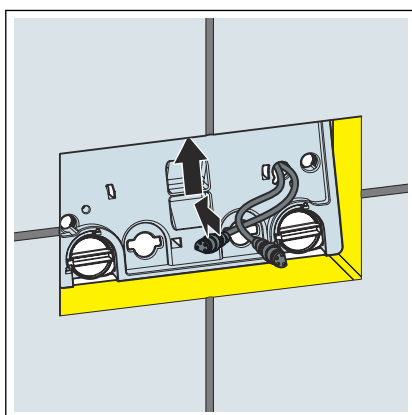
- A fonte de alimentação é montada e ligada ao motor.
- O comando está ligado à placa de cobertura.
- O autoclismo está encastrado na parede.
- A parede está ladrilhada.
- Rodar o bloqueio da placa de cobertura 90° para a esquerda.



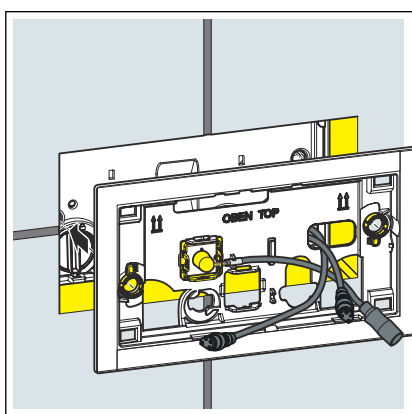
- Remover a placa de cobertura.



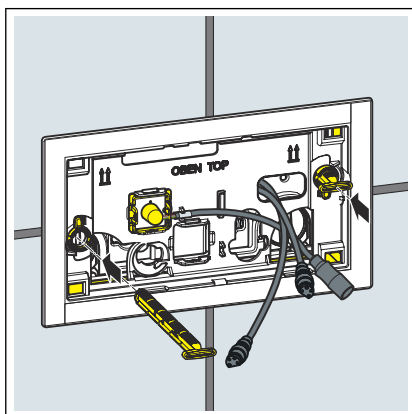
- Aplicar lubrificante de silicone nas ligações eletrónicas.
- Ligar o cabo em Y ao comando com o lado atribuído individualmente.
- Fixar o cabo Y utilizando o ponto de coalgem na parte de trás da placa de cobertura.



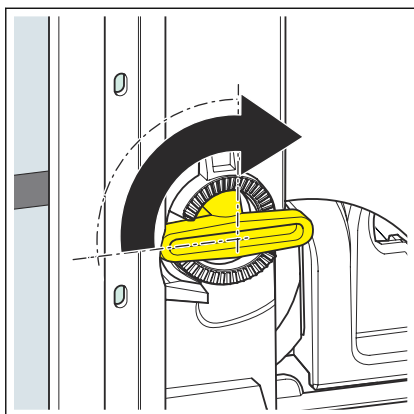
- Introduzir as duas extremidades do cabo em Y através da abertura direita da placa de cobertura para a frente.
- Substituir a placa de cobertura e bloquear.



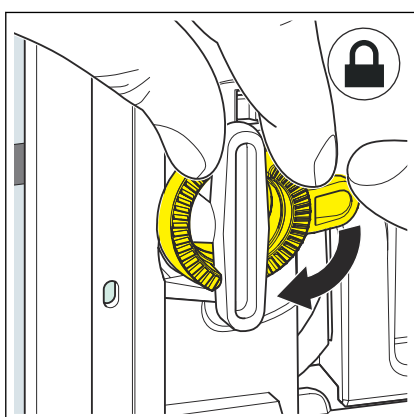
- Colocar o aro de instalação.



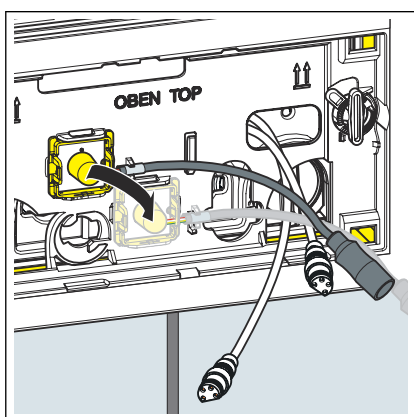
- Introduzir o pino de retenção.



- Rodar o pino de retenção 90° no sentido dos ponteiros do relógio.

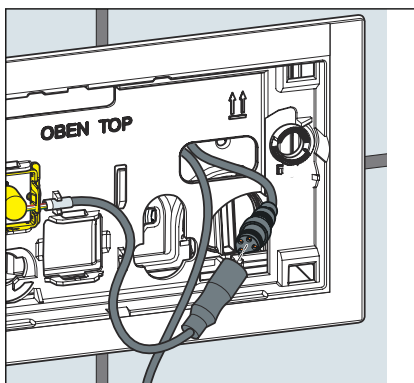


- Alinhar o aro de instalação.
- Para fixar o pino de retenção, rodar os anéis de segurança no sentido dos ponteiros do relógio.

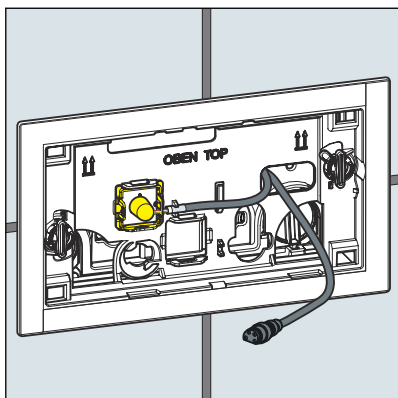


INFO! Ao utilizar a placa de acionamento para WC Visign for More 201.

- Desaperte o sensor infravermelho e coloque-o no suporte inferior.



- Aplicar lubrificante de silicone nas ligações.
- Ligar a extremidade curta do cabo em Y ao aro de instalação.
- Empurrar os cabos de volta para o autoclismo, tanto quanto possível.



- O aro de instalação é montado e a placa de acionamento pode ser instalada.

3.2 Erros, avarias e resolução



Em caso de falhas operacionais, desligar o modelo da fonte de alimentação e voltar a ligá-lo após um minuto.

3.3 Eliminação

Separar o produto e a embalagem dos mesmos grupos de material (p. ex. papel, metais, sintéticos ou metais não-ferrosos) e eliminá-los de acordo com a legislação nacional válida.



Viega CE GmbH & Co. KG

comercial@viega.pt

viega.pt

PT • 2022-08 • VPN210032

