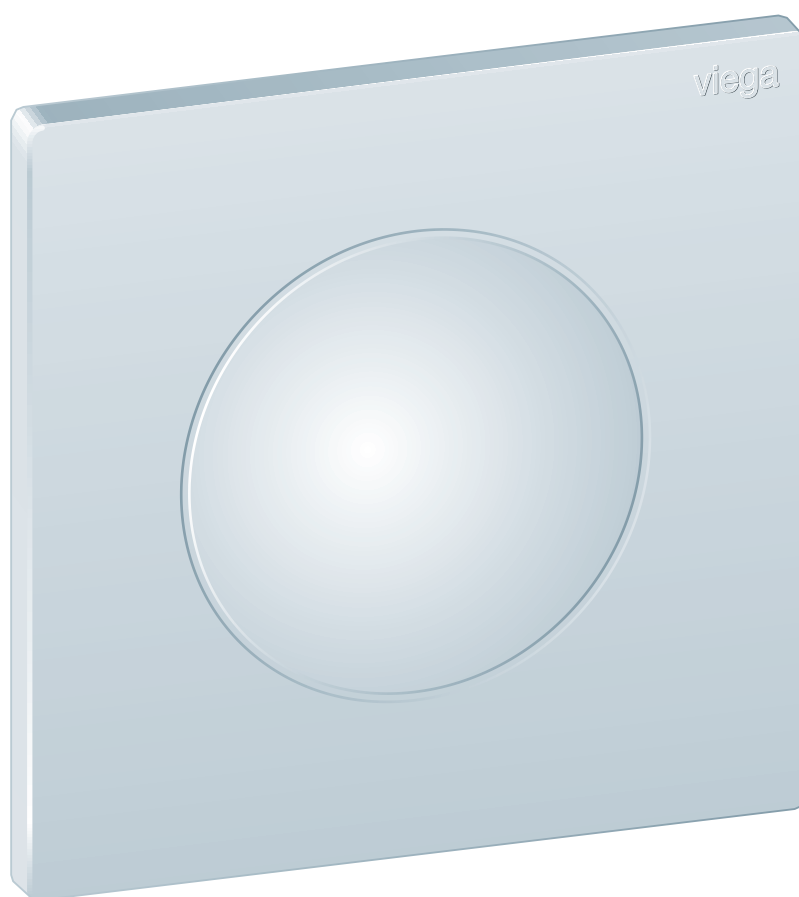


Manual de instruções

Placa de acionamento do urinol para Prevista Visign for Style 20



para sistema de descarga de urinol

Modelo
8610.2

Ano de fabrico (a partir de)
03/2019

viega

Índice

1	Sobre este manual de instruções	3
	1.1 Grupos alvo	3
	1.2 Identificação das indicações	3
	1.3 Indicação relativa à atual versão de idioma	4
2	Informação sobre o produto	5
	2.1 Normas e regulamentos	5
	2.2 Utilização adequada	5
	2.2.1 Áreas de aplicação	5
	2.2.2 Manutenção	5
	2.3 Descrição do produto	6
	2.3.1 Vista geral	6
	2.3.2 Dados técnicos	6
3	Manuseamento	7
	3.1 Informações de montagem	7
	3.1.1 Material e ferramentas necessários	7
	3.2 Montagem	7
	3.2.1 Colocar a válvula de cartucho	7
	3.2.2 Montar a placa de acionamento	11
	3.3 Erros, avarias e resolução	14
	3.4 Cuidados e manutenção	14
	3.4.1 Indicações de conservação	14
	3.4.2 Limpar a válvula de cartucho	15
	3.5 Eliminação	17

1 Sobre este manual de instruções

Este documento está sujeito a direitos de proteção, para mais informações visite viega.com/legal.

1.1 Grupos alvo

As informações contidas neste manual destinam-se aos seguintes grupos de pessoas:

- Funcionários especializados em sistemas sanitários e de aquecimento ou pessoal devidamente instruído
- Consumidores finais

A montagem, instalação e, eventualmente, manutenção deste produto não são permitidas a pessoas que não possuam a formação ou qualificação referida anteriormente. Esta restrição não se aplica a possíveis indicações relativas à operação.

A montagem dos produtos Viega tem de ser feita em conformidade com as regras técnicas geralmente reconhecidas e com os manuais de instruções da Viega.

1.2 Identificação das indicações

Os textos de indicação e advertência são separados do restante texto e estão identificados por meio de pictogramas correspondentes.



PERIGO!

Adverte sobre possíveis ferimentos mortais.



ATENÇÃO!

Adverte sobre possíveis ferimentos graves.



CAUIDADO!

Adverte sobre possíveis ferimentos.



AVISO!

Adverte sobre possíveis danos materiais.



Indicações e dicas adicionais.

1.3 Indicação relativa à atual versão de idioma

Este manual de instruções contém informações importantes sobre o produto e a seleção do sistema, montagem e colocação em funcionamento, bem como sobre a utilização correta e, se necessário, sobre medidas de manutenção. Estas informações sobre os produtos, as respectivas propriedades e técnicas de aplicação baseiam-se nas normas atualmente em vigor na Europa (p. ex. EN) e/ou na Alemanha (p. ex. DIN/DVGW).

O texto contém algumas passagens que podem fazer referência a disposições técnicas em vigor na Europa/Alemanha. Estas disposições são válidas como recomendações para outros países, caso não existam requisitos nacionais correspondentes. As leis, normas, disposições, padrões e outras disposições técnicas nacionais relevantes sobre-põem-se às normativas alemãs/europeias contidas neste manual: as informações aqui reproduzidas não têm caráter vinculativo para outros países e regiões e devem, tal como já foi mencionado, ser consideradas como uma sugestão.

2 Informação sobre o produto

2.1 Normas e regulamentos

As seguintes normas e regulamentos são válidos para a Alemanha ou Europa. As disposições nacionais encontram-se no respetivo site do país em viega.pt/normas.

Regulamentos da secção: dados técnicos

Âmbito de aplicação/indicação	Regulamento aplicável para a Alemanha
Fluxo de descarga	DIN 3265
Classe de ruído	DIN 4109

2.2 Utilização adequada

2.2.1 Áreas de aplicação

A placa de acionamento do urinol destina-se a acionar os processos de descarga em urinóis.

2.2.2 Manutenção

Para assegurar uma operação isenta de falhas, a válvula de cartucho deve ser limpa anualmente. Ver a esse respeito [↪ Capítulo 3.4.2 «Limpar a válvula de cartucho» na página 15](#)

2.3 Descrição do produto

2.3.1 Vista geral

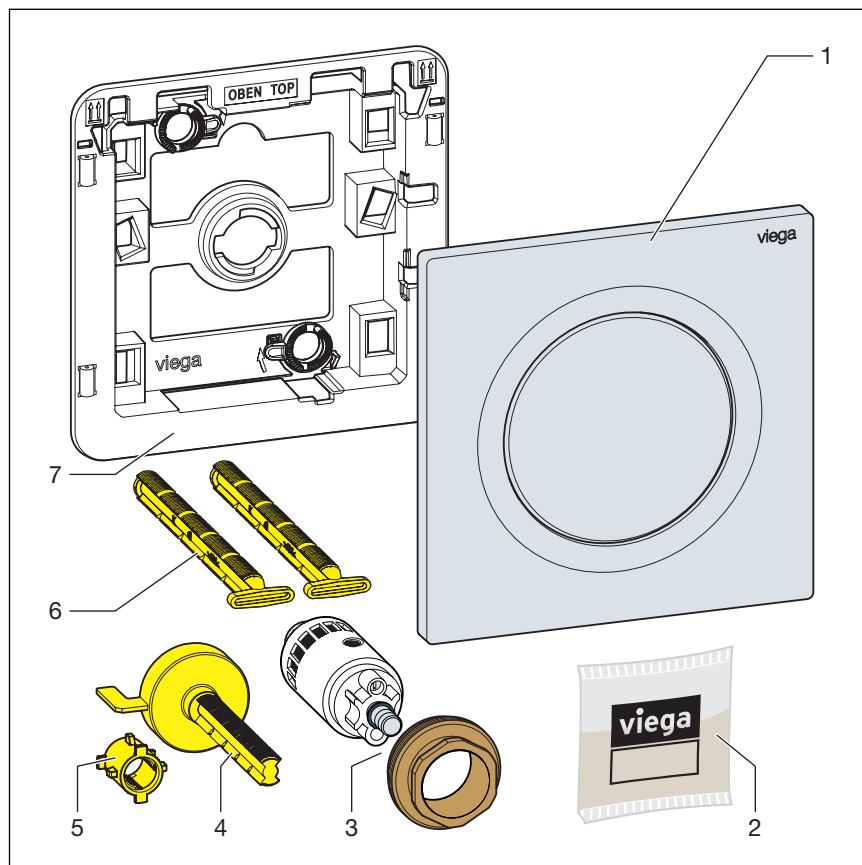


Fig. 1: Material fornecido

- 1 Placa de acionamento
- 2 lubrificante de silicone
- 3 Válvula de cartucho
- 4 Peça de pressão
- 5 Bucha
- 6 Pino de retenção
- 7 Aro de instalação

2.3.2 Dados técnicos

O produto apresenta os seguintes dados técnicos:

Pressão mínima de fluxo	0,05–0,5 MPa (0,5–5 bar)
Fluxo de descarga, ver «Regulamentos da secção: dados técnicos» na página 5	0,3–0,7 l/s
Classe de ruído, ver «Regulamentos da secção: dados técnicos» na página 5	Classe 2

3 Manuseamento

3.1 Informações de montagem

3.1.1 Material e ferramentas necessários

Ferramenta

As seguintes ferramentas são necessárias para a montagem:

- Estilete
- Chave de bocas (TCH 27)
- Chave para parafusos de fenda

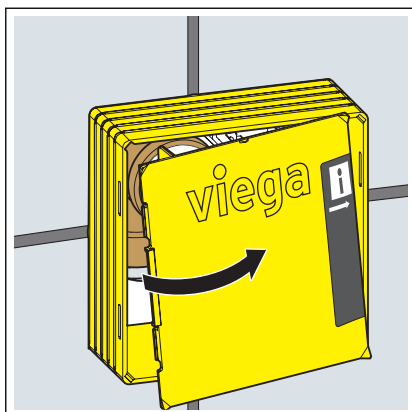
3.2 Montagem

3.2.1 Colocar a válvula de cartucho

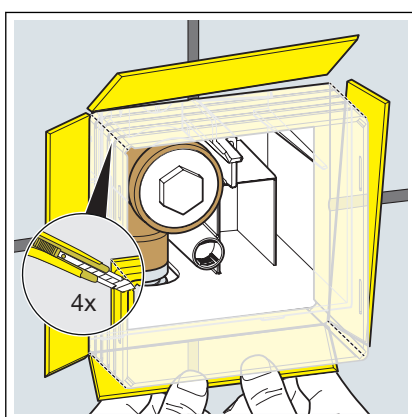
Pré-requisitos:

- O elemento de encastrar está montado.
- Os trabalhos de revestimento estão concluídos.
- A abertura de inspeção é de livre acesso.
- A cerâmica do urinol está montada.
- Recortar a fita adesiva da tampa da guarnição.



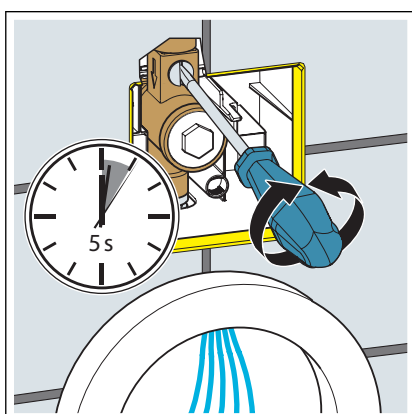


► Retirar a tampa da guarnição.



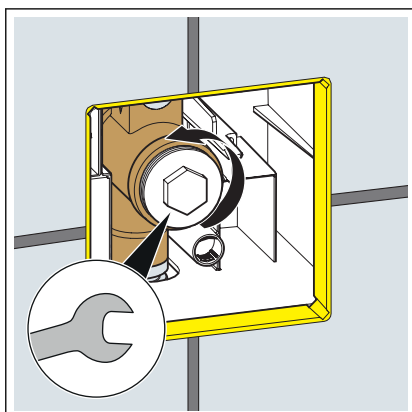
► Recortar os cantos da guarnição.

► Dobrar para fora e quebrar os lados da guarnição até ao nível dos mosaicos.

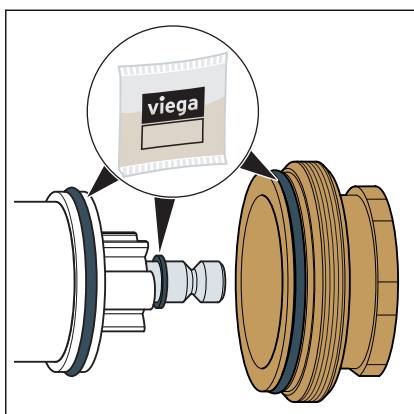


► Para enxaguar a conduta, abrir o pré-corte com uma chave de parafusos durante alguns segundos.

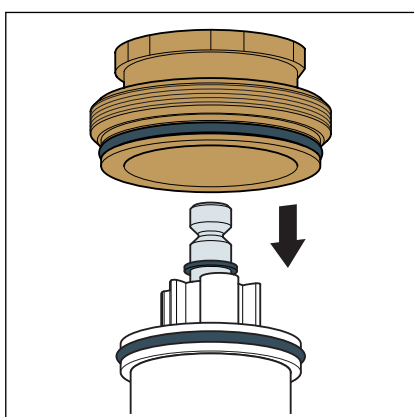
► Fechar de novo o pré-corte.



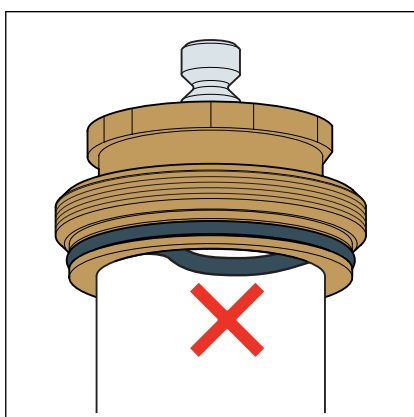
► Remover o fecho.



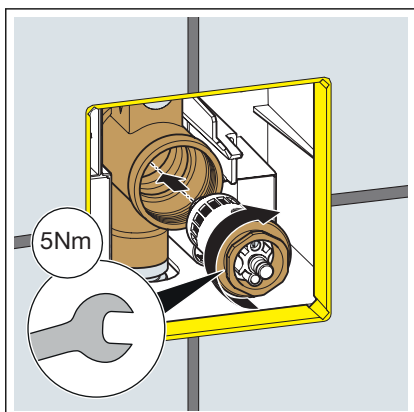
► Lubrificar os o-rings.



► Inserir a porca de latão na válvula de cartucho.



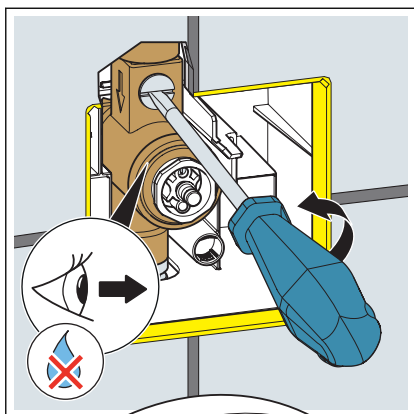
INFO! Prestar atenção à colocação correta do o-ring.



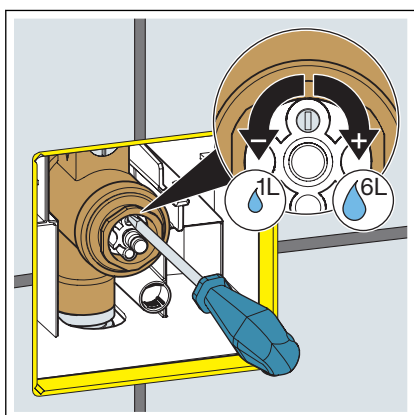
► Colocar a válvula de cartucho em linha reta e enroscar com cuidado (rosca de passo fino).

Binário de inserção: 5 Nm

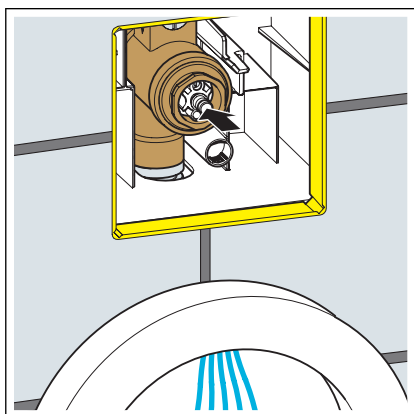
► Aparafusar a válvula de cartucho (SW 27).



- Abrir o pré-corte.
- Verificar quanto a estanquidade.



- Ajustar o volume de descarga.
Faixa de ajuste 1 l a 6 l

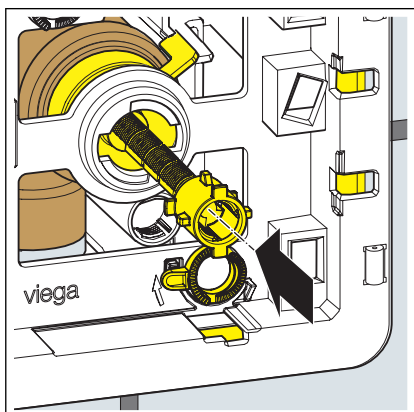
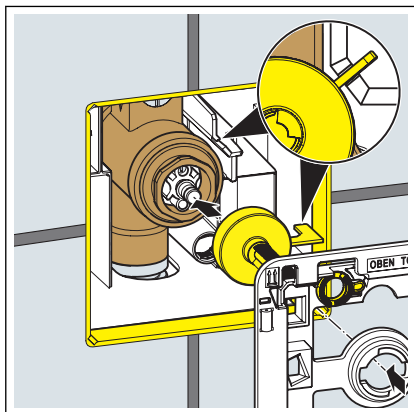


- Acionar a descarga e controlar o volume de descarga.
- Se necessário, reajustar o volume de descarga.

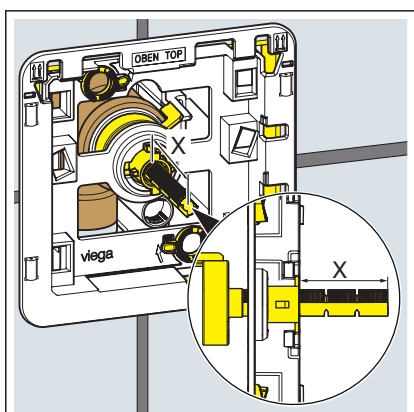
3.2.2 Montar a placa de acionamento

Pré-requisitos:

- A válvula de cartucho está montada e ajustada.
- Colocar a peça de pressão.
Observar o sentido do alinhamento.
- Colocar o aro de instalação.

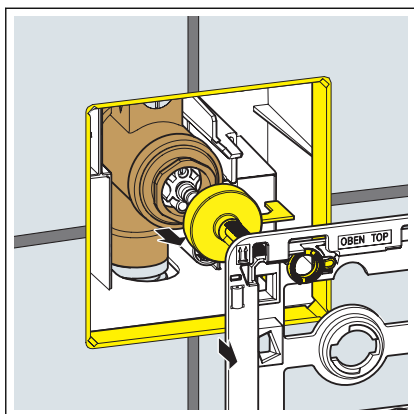


- Colocar a bucha sobre a peça de pressão.

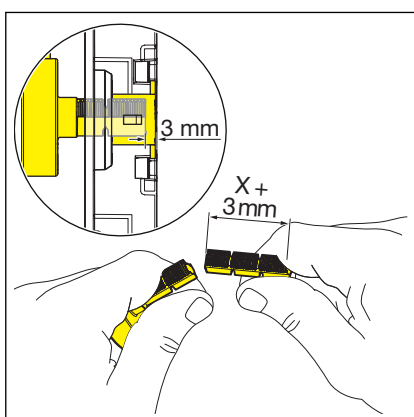


- Medir a peça de pressão.

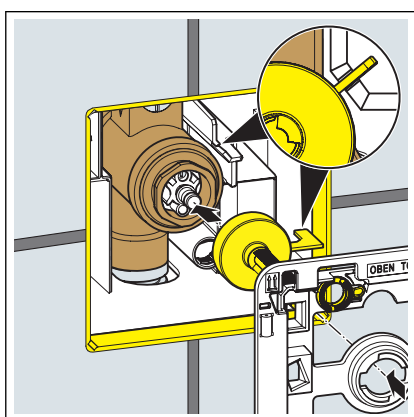
INFO! A peça de pressão não pode ficar saliente sobre a bucha.



► Voltar a remover o aro e a peça de pressão.

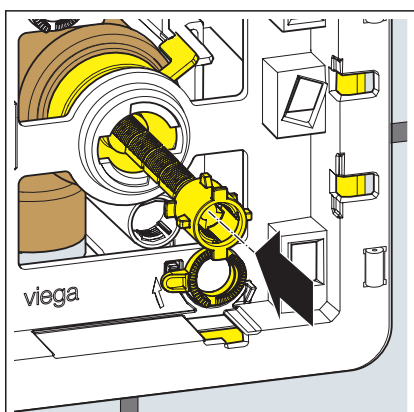


► Reduzir a peça de pressão.

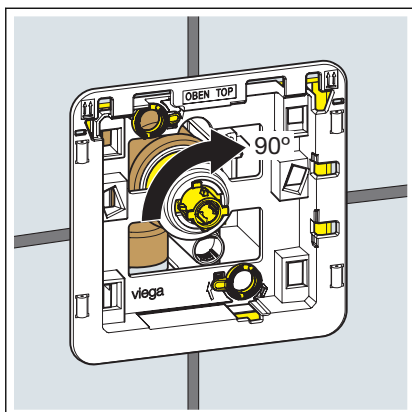


► Colocar a peça de pressão.
Observar o sentido do alinhamento.

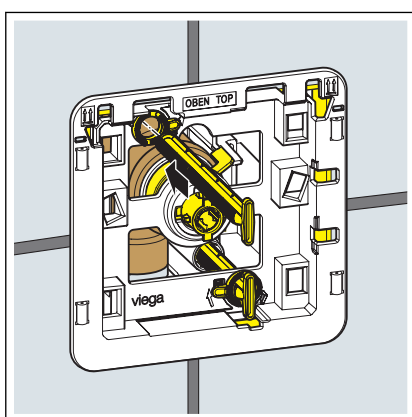
► Colocar o aro de instalação.



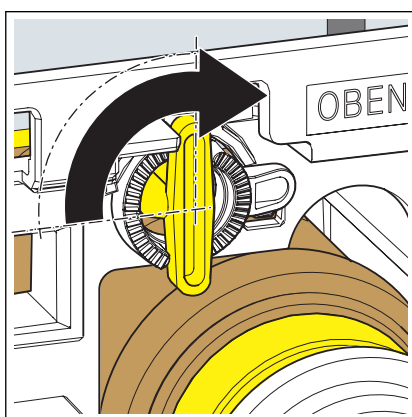
► Colocar a bucha sobre a peça de pressão.



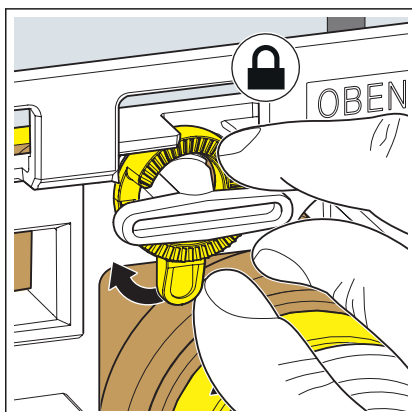
- Fixar a bucha rodando-a 90° no sentido dos ponteiros do relógio.



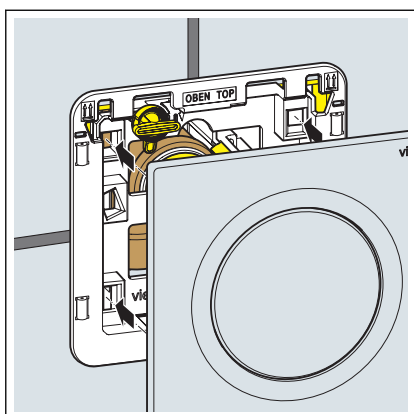
- Inserir o pino de retenção.
- Se necessário, voltar a retirar o pino de retenção e reduzir por segmento.
- Inserir os pinos de retenção até ao batente.



- Alinhar o aro de instalação.
- Rodar o pino de retenção 90° no sentido dos ponteiros do relógio.



- Para fixar o pino de retenção, rodar os anéis de segurança no sentido dos ponteiros do relógio.



► Encaixar a placa de acionamento.

◻ A placa de acionamento está montada.

3.3 Erros, avarias e resolução

Erro	Causa	Solução
O urinol não faz a descarga.	O pré-corte está fechado.	Abrir o pré-corte.
	A válvula de cartucho está suja ou danificada.	Limpar e, se necessário, substituir a válvula de cartucho. ☞ Capítulo 3.4.2 «Limpar a válvula de cartucho» na página 15
A descarga não tem força suficiente.	O pré-corte não está suficientemente aberto.	Abrir o pré-corte.
	A válvula de cartucho está suja ou danificada.	Limpar e, se necessário, substituir a válvula de cartucho. ☞ Capítulo 3.4.2 «Limpar a válvula de cartucho» na página 15
A descarga do urinol não pára.	A válvula de cartucho está suja ou danificada.	Limpar e, se necessário, substituir a válvula de cartucho. ☞ Capítulo 3.4.2 «Limpar a válvula de cartucho» na página 15

3.4 Cuidados e manutenção

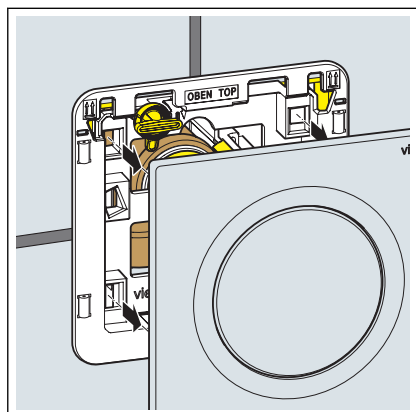
3.4.1 Indicações de conservação

Usar sabão normal ou um produto de limpeza suave para a conservação periódica e a prevenção das manchas de calcário na placa de acionamento. Nunca utilizar produtos abrasivos ou objetos que riskem.

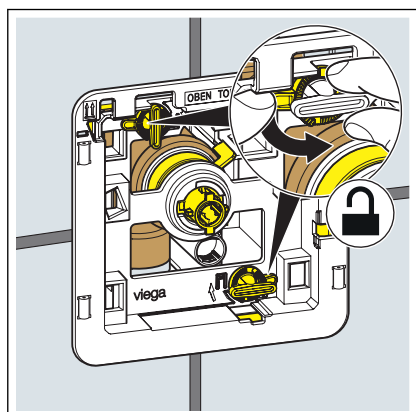
Eliminar a sujidade grosseira com um produto de limpeza doméstico. Enxaguar muito bem o produto de limpeza com água clara depois de deixar atuar durante o tempo prescrito. Não podem permanecer resíduos nos componentes.

3.4.2 Limpar a válvula de cartucho

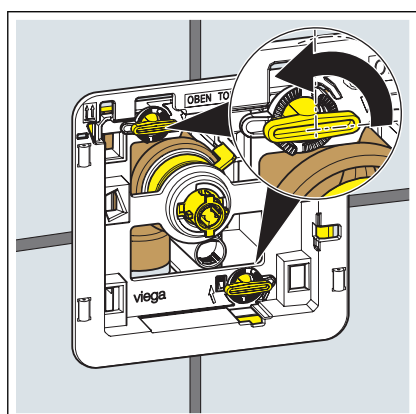
Se necessário, limpar a válvula de cartucho. Para o efeito, proceda da seguinte forma:



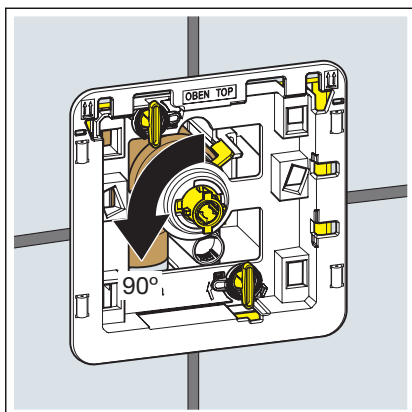
- Remover a placa de acionamento do aro de instalação.



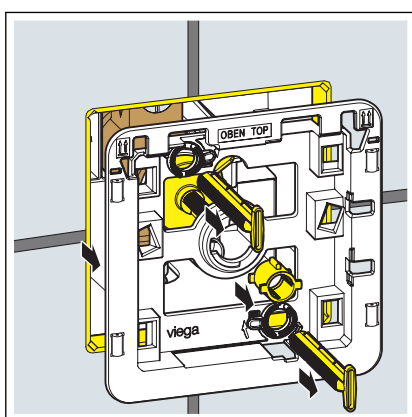
- Rodar os anéis de segurança 90° no sentido contrário ao dos ponteiros do relógio.



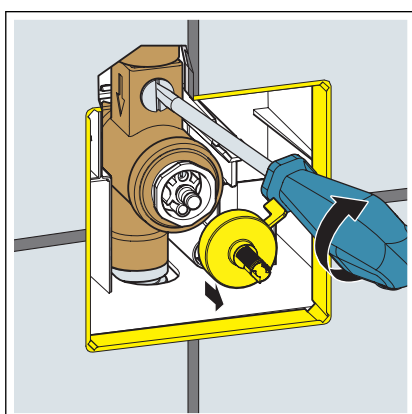
- Rodar os pinos de retenção 90° no sentido contrário ao dos ponteiros do relógio.



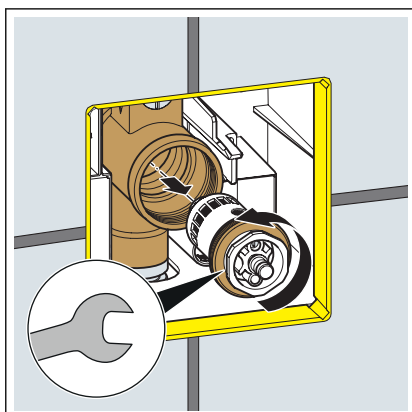
- Destruvar a bucha rodando-a 90° no sentido dos ponteiros do relógio.



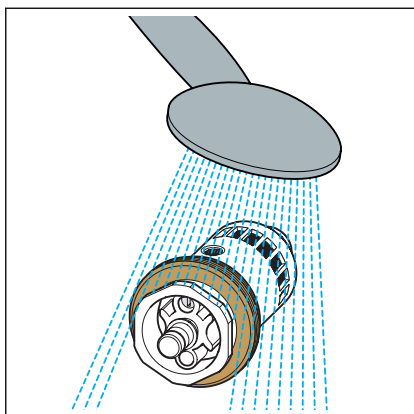
- Soltar o aro de instalação.



- Fechar o pré-corte.
- Remover a peça de pressão.



- Desaparafusar a válvula de cartucho.



- Limpar a válvula de cartucho sob água corrente.
Remover as impurezas maiores com uma escova macia.
- Voltar a montar a válvula de cartucho e a placa de acionamento conforme o [Capítulo 3.2.1 «Colocar a válvula de cartucho»](#) na página 7.

3.5 Eliminação

Separar o produto e a embalagem dos mesmos grupos de material (p. ex. papel, metais, sintéticos ou metais não-ferrosos) e eliminá-los de acordo com a legislação nacional válida.



Viega CE GmbH & Co. KG

comercial@viega.pt

viega.pt

PT • 2021-02 • VPN200176

