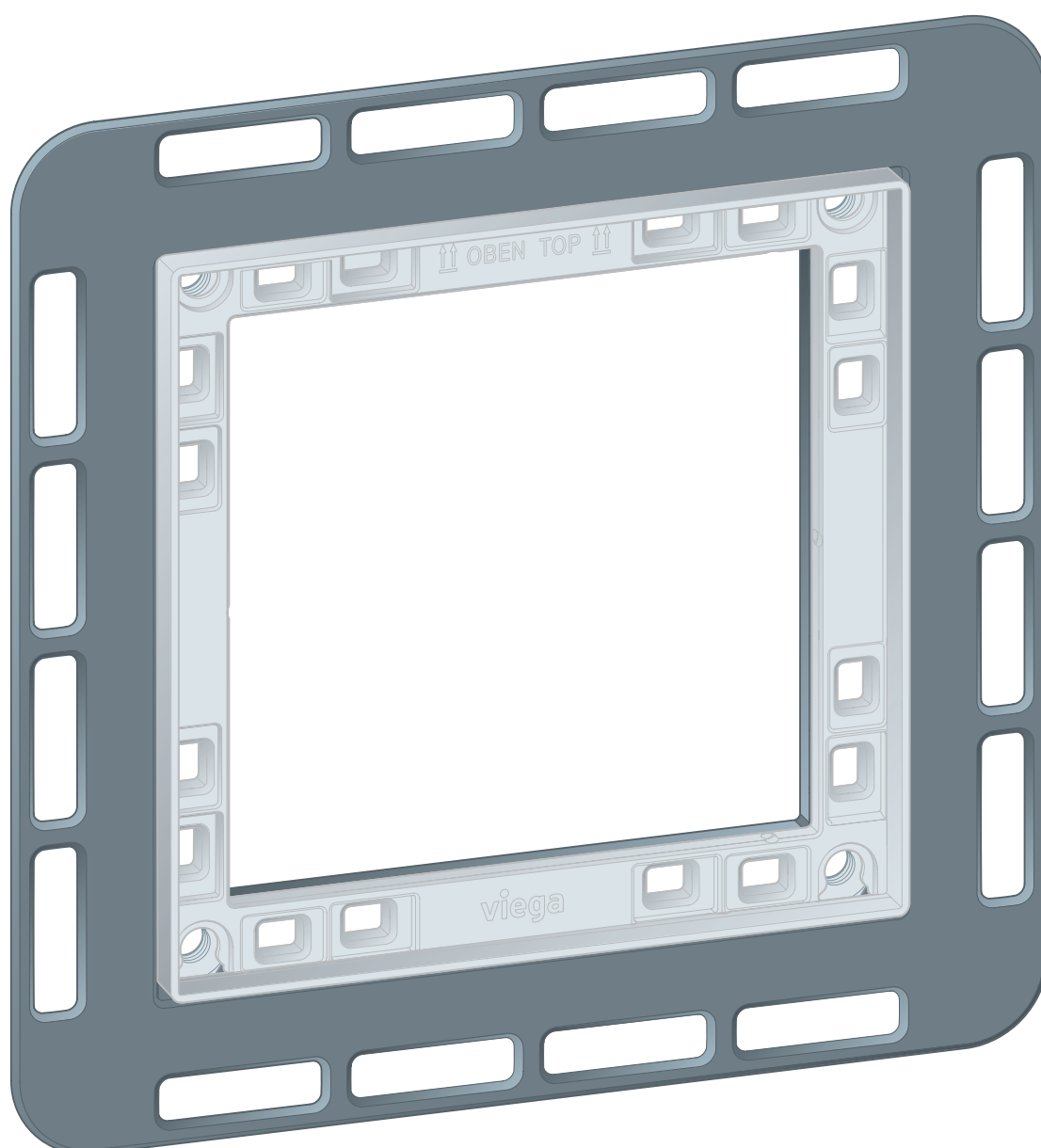


Manual de instruções

Aro de instalação de urinol para Prevista ao nível dos mosaicos



para uma montagem à face do mosaico da placa de acionamento do urinol

Modelo
8651.2

Ano de fabrico (a partir de)
03/2019

viega

Índice

1	Sobre este manual de instruções	3
1.1	Grupos alvo	3
1.2	Identificação das indicações	3
1.3	Indicação relativa à atual versão de idioma	4
2	Informação sobre o produto	5
2.1	Utilização adequada	5
2.1.1	Áreas de aplicação	5
2.2	Descrição do produto	5
2.2.1	Vista geral	5
3	Manuseamento	6
3.1	Montagem	6
3.1.1	Montar o aro de instalação	6
3.2	Eliminação	9

1 Sobre este manual de instruções

Este documento está sujeito a direitos de proteção, para mais informações visite viega.com/legal.

1.1 Grupos alvo

As informações contidas neste manual destinam-se aos seguintes grupos de pessoas:

- Funcionários especializados em sistemas sanitários e de aquecimento ou pessoal devidamente instruído
- Construtores

A montagem, instalação e, eventualmente, manutenção deste produto não são permitidas a pessoas que não possuam a formação ou qualificação referida anteriormente. Esta restrição não se aplica a possíveis indicações relativas à operação.

A montagem dos produtos Viega tem de ser feita em conformidade com as regras técnicas geralmente reconhecidas e com os manuais de instruções da Viega.

1.2 Identificação das indicações

Os textos de indicação e advertência são separados do restante texto e estão identificados por meio de pictogramas correspondentes.



PERIGO!

Adverte sobre possíveis ferimentos mortais.



ATENÇÃO!

Adverte sobre possíveis ferimentos graves.



CUIDADO!

Adverte sobre possíveis ferimentos.



AVISO!

Adverte sobre possíveis danos materiais.



Indicações e dicas adicionais.

1.3 Indicação relativa à atual versão de idioma

Este manual de instruções contém informações importantes sobre o produto e a seleção do sistema, montagem e colocação em funcionamento, bem como sobre a utilização correta e, se necessário, sobre medidas de manutenção. Estas informações sobre os produtos, as respectivas propriedades e técnicas de aplicação baseiam-se nas normas atualmente em vigor na Europa (p. ex. EN) e/ou na Alemanha (p. ex. DIN/DVGW).

O texto contém algumas passagens que podem fazer referência a disposições técnicas em vigor na Europa/Alemanha. Estas disposições são válidas como recomendações para outros países, caso não existam requisitos nacionais correspondentes. As leis, normas, disposições, padrões e outras disposições técnicas nacionais relevantes sobrepõem-se às normativas alemãs/europeias contidas neste manual: as informações aqui reproduzidas não têm caráter vinculativo para outros países e regiões e devem, tal como já foi mencionado, ser consideradas como uma sugestão.

2 Informação sobre o produto

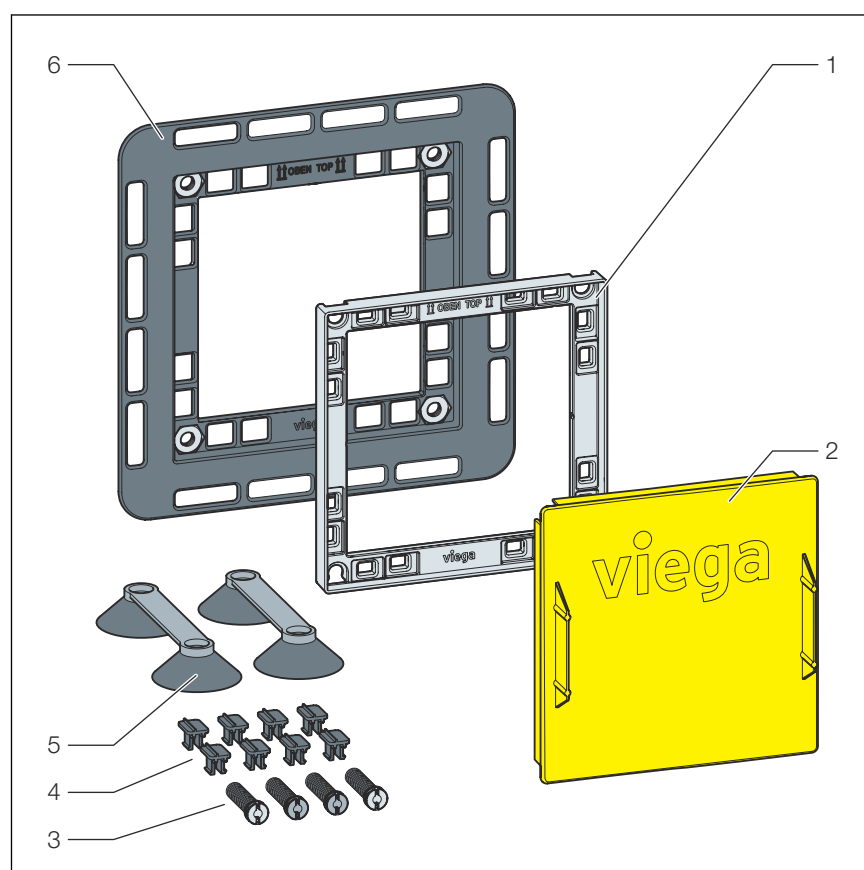
2.1 Utilização adequada

2.1.1 Áreas de aplicação

O aro de instalação está previsto para a montagem ao nível dos mosaicos de placas de acionamento de urinol para Prevista em paredes de gesso cartonado.

2.2 Descrição do produto

2.2.1 Vista geral



- 1 armação de instalação
- 2 Placa de cobertura
- 3 cavilhas
- 4 Grampos
- 5 Ventosas
- 6 Armação de base

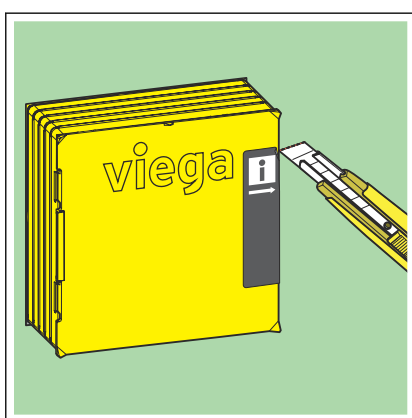
3 Manuseamento

3.1 Montagem

3.1.1 Montar o aro de instalação

Pré-requisitos:

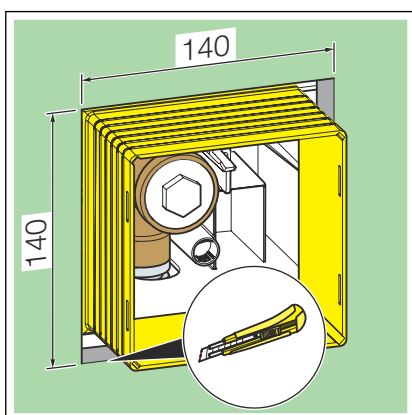
- O urinol está embutido na estrutura de encastrar.
- A estrutura de encastrar está revestida.
- Recortar a fita adesiva da tampa da guarnição.

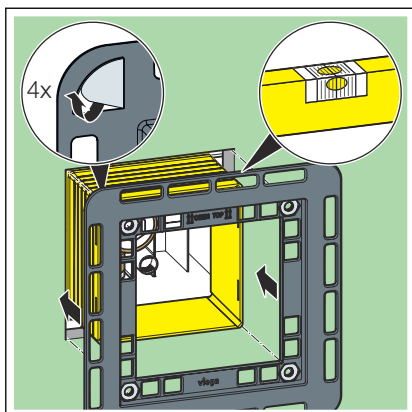


- Retirar a tampa da guarnição.

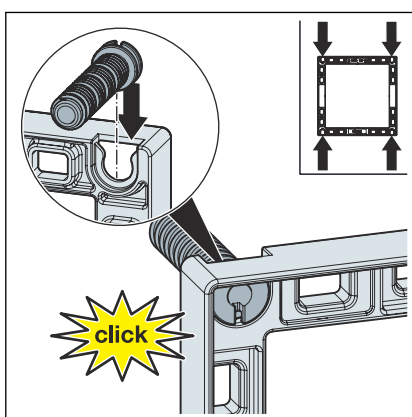


- Ampliar o recorte em redor da guarnição.

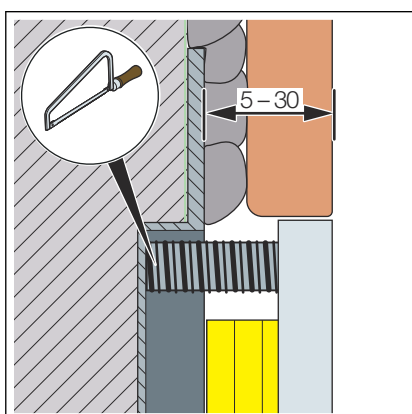




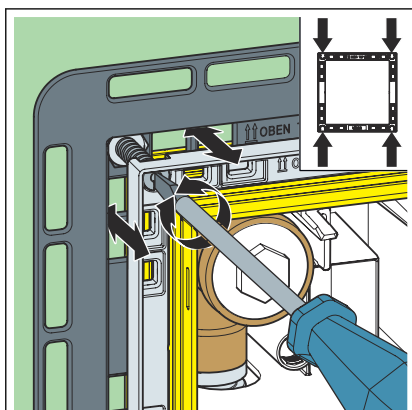
- Retirar a película de proteção dos pontos de colagem.
- Inserir a armação de base na conduta e alinhá-la.



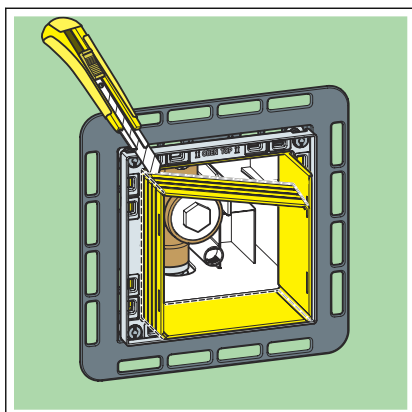
- Conduzir os pinos para dentro do aro de instalação.



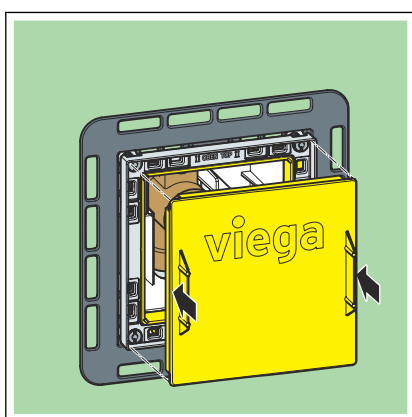
- Medir a distância desde o revestimento até ao nível dos mosaicos.



- Ajustar o aro de instalação até à profundidade medida.



- ▶ Cortar os quatro cantos da guarnição.
- ▶ Cortar os quatro segmentos alinhados com o aro de instalação.

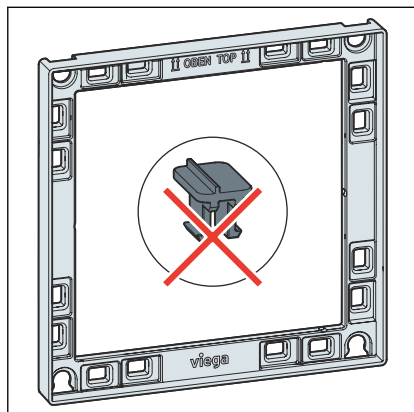


- ▶ Colocar a placa de cobertura.



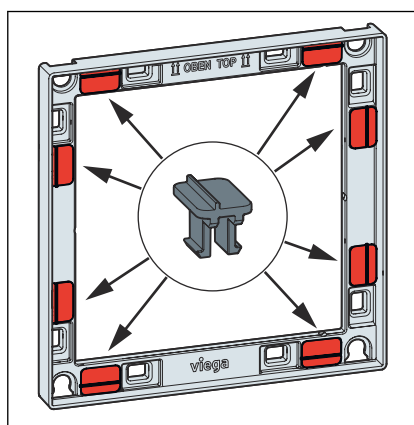
- O aro de instalação é montado e a placa de acionamento pode ser instalada.

Preparar o aro de instalação para a placa de acionamento do urinol

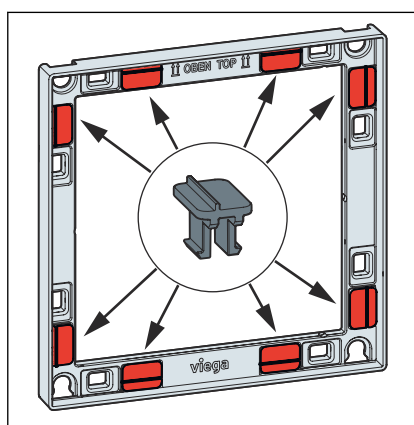


INFO! A disposição dos cliques varia conforme a placa de acionamento.

► Para a placa de acionamento do urinol **Visign for More 200 plástico**, não inserir nenhum clip no aro de instalação.



► Para placa de acionamento do urinol **Visign for More 200 vidro / madeira**, inserir os cliques no aro de instalação.



► Para a placa de acionamento do urinol **Visign for Style 20 ou 21**, inserir os cliques no aro de instalação.

3.2 Eliminação

Separar o produto e a embalagem dos mesmos grupos de material (p. ex. papel, metais, sintéticos ou metais não-ferrosos) e eliminá-los de acordo com a legislação nacional válida.



Viega CE GmbH & Co. KG

comercial@viega.pt

viega.pt

PT • 2024-05 • VPN200199

