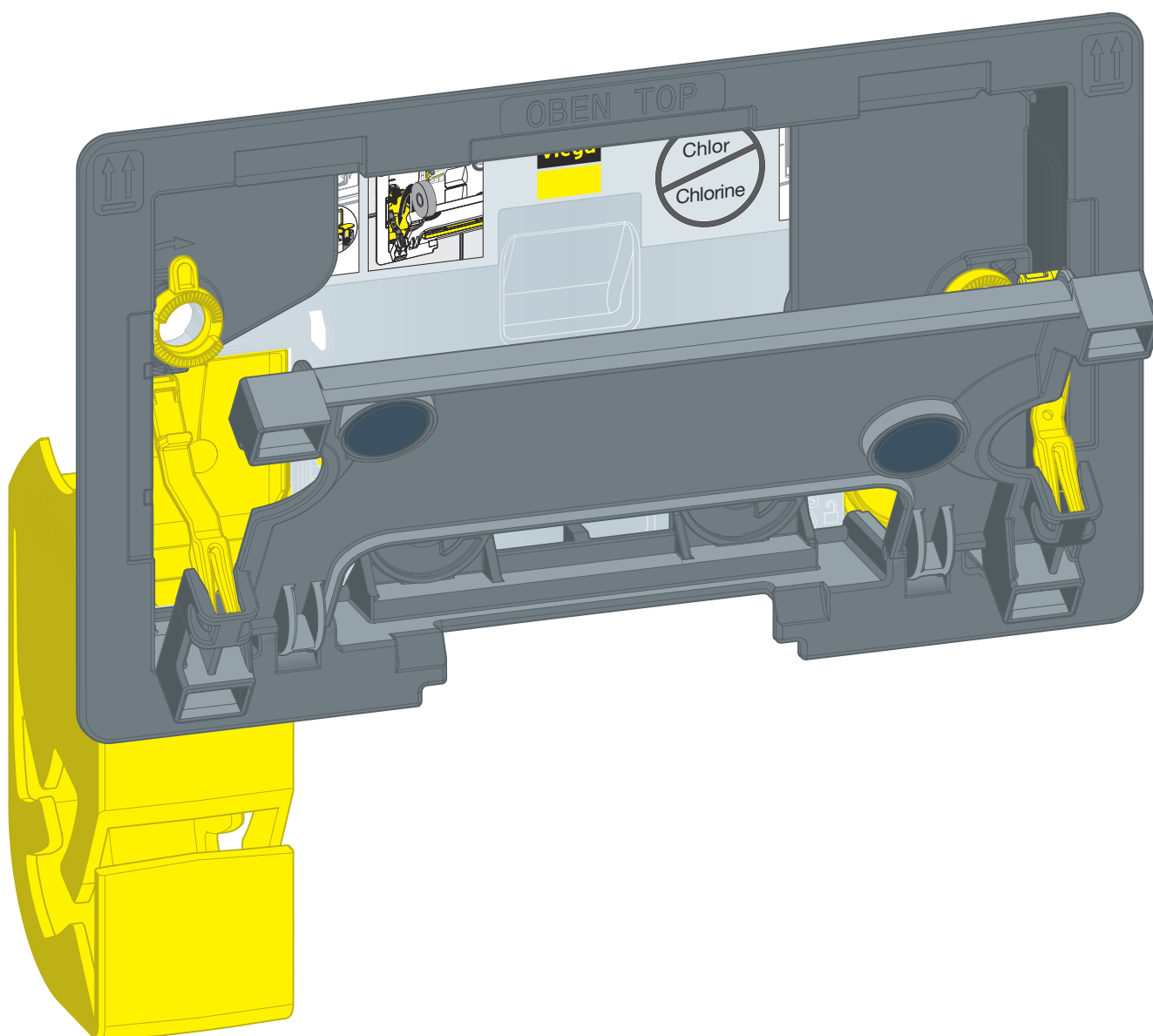


Manual de instruções

Abertura de inserção de WC para Prevista



para pastilhas de limpeza de WC, autoclismo de encastrar 3F

Modelo
8654.1

Ano de fabrico (a partir de)
03/2019

viega

Índice

1	Sobre este manual de instruções	3
1.1	Grupos alvo	3
1.2	Identificação das indicações	3
1.3	Indicação relativa à atual versão de idioma	4
2	Informação sobre o produto	5
2.1	Indicações de segurança	5
2.2	Utilização adequada	5
2.2.1	Áreas de aplicação	5
2.3	Descrição do produto	6
2.3.1	Vista geral	6
3	Manuseamento	7
3.1	Montagem	7
3.1.1	Instalação da abertura de inserção	7
3.2	Funcionamento	11
3.2.1	Operar a abertura de inserção	11
3.3	Eliminação	12

1 Sobre este manual de instruções

Este documento está sujeito a direitos de proteção, para mais informações visite viega.com/legal.

1.1 Grupos alvo

As informações contidas neste manual destinam-se aos seguintes grupos de pessoas:

- Funcionários especializados em sistemas sanitários e de aquecimento ou pessoal devidamente instruído
- Operadores
- Consumidores finais

A montagem, instalação e, eventualmente, manutenção deste produto não são permitidas a pessoas que não possuam a formação ou qualificação referida anteriormente. Esta restrição não se aplica a possíveis indicações relativas à operação.

A montagem dos produtos Viega tem de ser feita em conformidade com as regras técnicas geralmente reconhecidas e com os manuais de instruções da Viega.

1.2 Identificação das indicações

Os textos de indicação e advertência são separados do restante texto e estão identificados por meio de pictogramas correspondentes.



PERIGO!

Adverte sobre possíveis ferimentos mortais.



ATENÇÃO!

Adverte sobre possíveis ferimentos graves.



CUIDADO!

Adverte sobre possíveis ferimentos.



AVISO!

Adverte sobre possíveis danos materiais.



Indicações e dicas adicionais.

1.3 Indicação relativa à atual versão de idioma

Este manual de instruções contém informações importantes sobre o produto e a seleção do sistema, montagem e colocação em funcionamento, bem como sobre a utilização correta e, se necessário, sobre medidas de manutenção. Estas informações sobre os produtos, as respectivas propriedades e técnicas de aplicação baseiam-se nas normas atualmente em vigor na Europa (p. ex. EN) e/ou na Alemanha (p. ex. DIN/DVGW).

O texto contém algumas passagens que podem fazer referência a disposições técnicas em vigor na Europa/Alemanha. Estas disposições são válidas como recomendações para outros países, caso não existam requisitos nacionais correspondentes. As leis, normas, disposições, padrões e outras disposições técnicas nacionais relevantes sobre-põem-se às normativas alemãs/europeias contidas neste manual: as informações aqui reproduzidas não têm caráter vinculativo para outros países e regiões e devem, tal como já foi mencionado, ser consideradas como uma sugestão.

2 Informação sobre o produto

2.1 Indicações de segurança



ATENÇÃO!

Mau funcionamento de estimuladores cardíacos e desfibriladores implantados devido a ímanes

A placa de acionamento está fixa à parede com ímanes. Os ímanes podem influenciar negativamente ou suprimir as funções de um estimulador cardíaco, um desfibrilador ou de um implante similar.

Um desfibrilador poderá deixar de funcionar quando na proximidade de ímanes.

- Como portador de dispositivos deste género, mantenha uma distância de, pelo menos, 10 cm em relação aos ímanes instalados.
- O operador deve assegurar que os portadores de dispositivos deste género são avisados da aproximação dos ímanes instalados através de medidas adequadas (por ex., um aviso de segurança).

2.2 Utilização adequada

2.2.1 Áreas de aplicação

A abertura de inserção de WC para Prevista destina-se ao enchimento pastilhas de limpeza para WC no autoclismo de encastrar Prevista.

A abertura de inserção é adequada aos autoclismos de encastrar 3F.



AVISO!

O cloro e os detergentes líquidos podem prejudicar o funcionamento do autoclismo.

Não utilize cloro nem detergentes líquidos.

- Utilize apenas pastilhas de limpeza para WC sem cloro disponíveis no mercado.

2.3 Descrição do produto

2.3.1 Vista geral

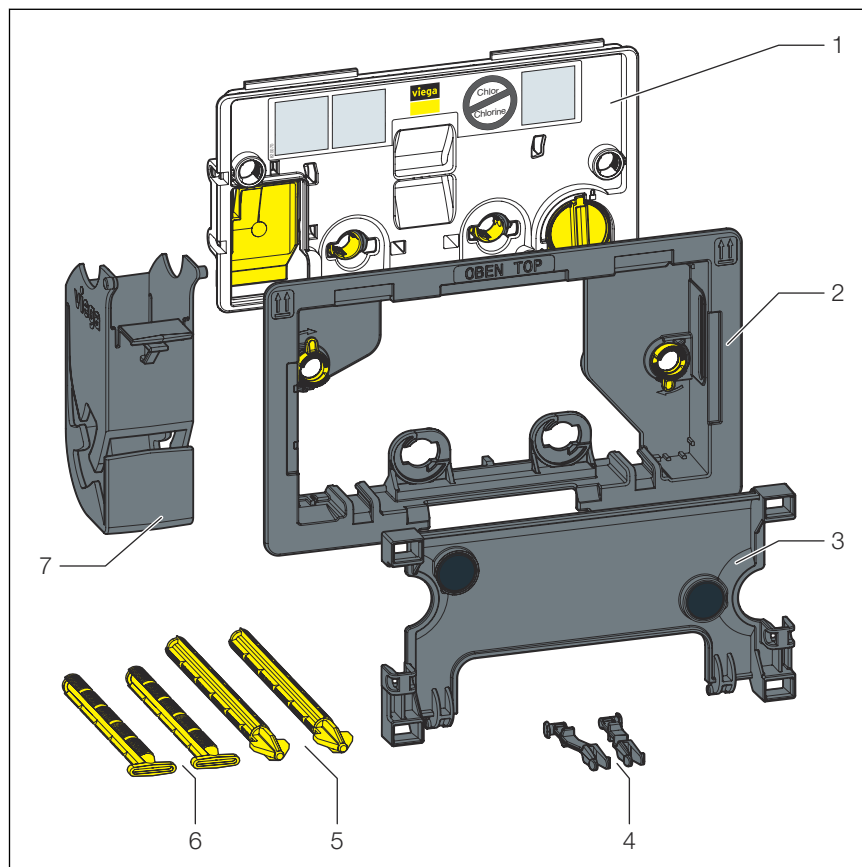


Fig. 1: Vista geral do componente

- 1 Placa de cobertura
- 2 Aro
- 3 Placa de suporte
- 4 Grampos de fixação
- 5 Pinos de acionamento
- 6 Pino de retenção
- 7 Abertura de inserção

3 Manuseamento

3.1 Montagem

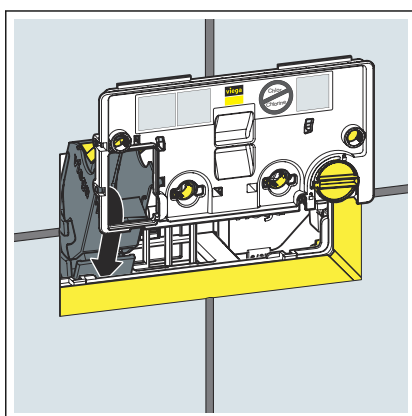
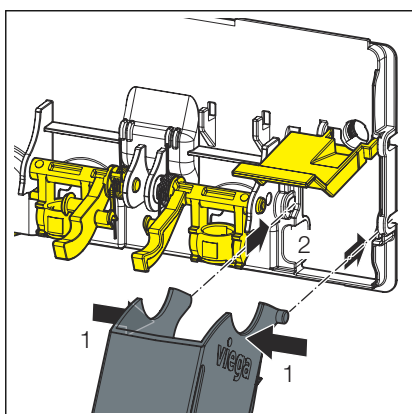
3.1.1 Instalação da abertura de inserção



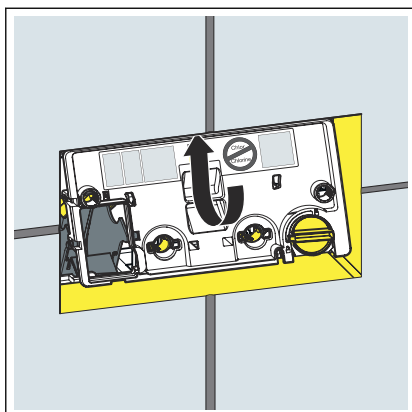
A montagem do compartimento de inserção só é possível com um acionamento frontal.

Pré-requisitos:

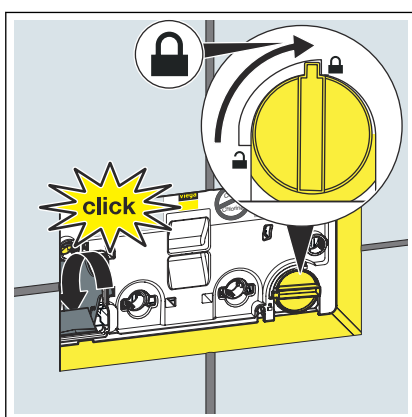
- O mecanismo é colocado sobre a placa de cobertura.
- Para nova instalação: o actuador de autoclismo e de descarga são instalados.
- Para reequipamento: o aro de base existente e a placa de acionamento são removidos. Conservar a placa de acionamento.
- Prender o compartimento de inserção na placa de cobertura.



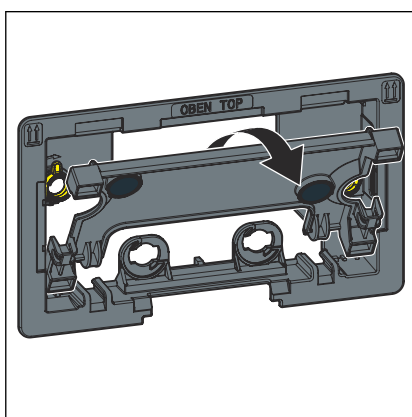
- Inserir o compartimento de inserção na conduta de inspeção.



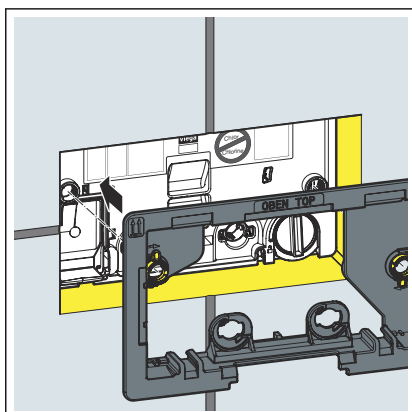
► Inserir completamente a placa de cobertura.



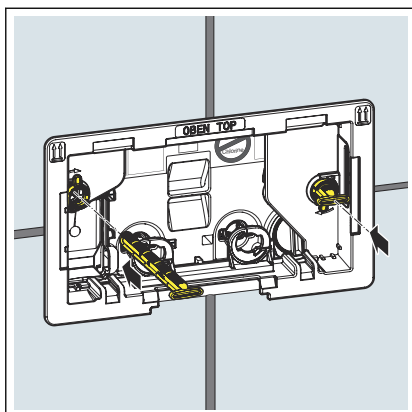
- Rodar o bloqueio da placa de cobertura 90° para a direita.
- Engatar compartimento de inserção.



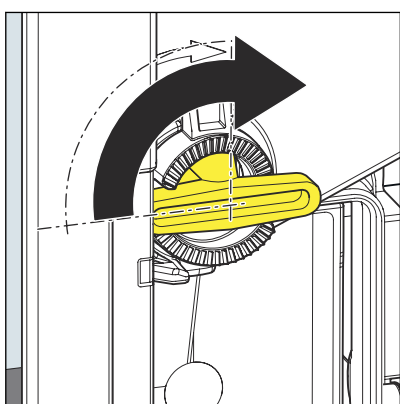
► Puxar a armação de fixação do aro de instalação.



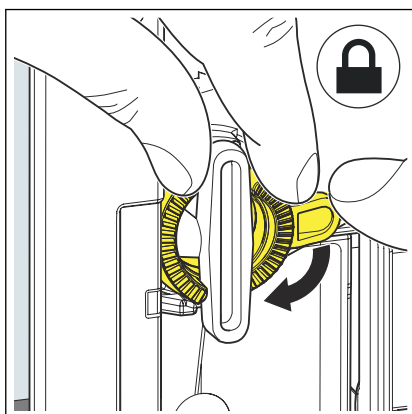
► Colocar o aro de instalação.



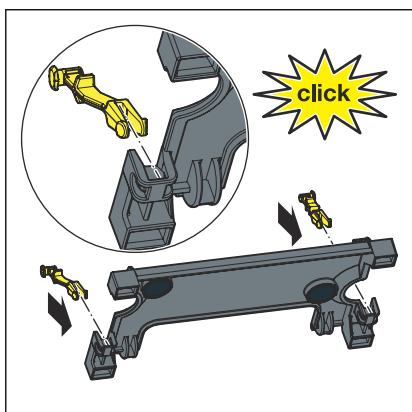
► Introduzir o pino de retenção.



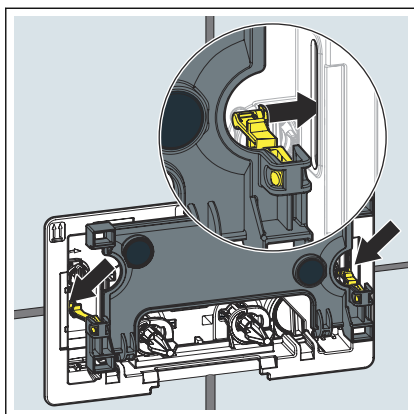
► Rodar o pino de retenção 90° no sentido dos ponteiros do relógio.



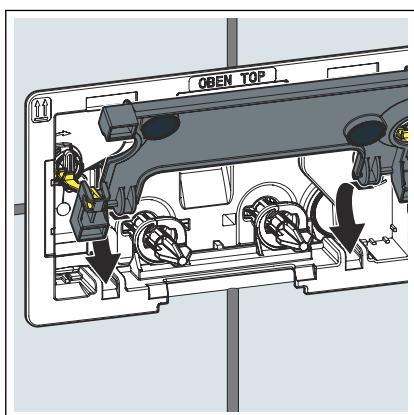
► Para fixar o pino de retenção, rodar os anéis de segurança no sentido dos ponteiros do relógio.



► Fixar os grampos de fixação na armação de fixação.



- Fixar os grampos de fixação no aro de instalação.

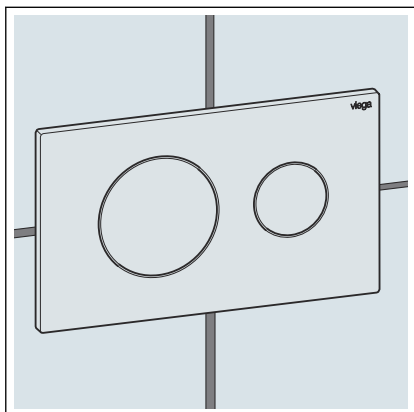


- Deslizar a armação de fixação para dentro do aro de instalação
- O compartimento de inserção é montado. A placa de acionamento pode ser montada.

INFO! As informações sobre a instalação da placa de acionamento podem ser encontradas no respetivo manual de instruções.

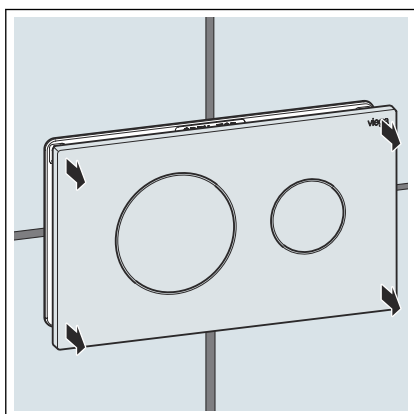
3.2 Funcionamento

3.2.1 Operar a abertura de inserção

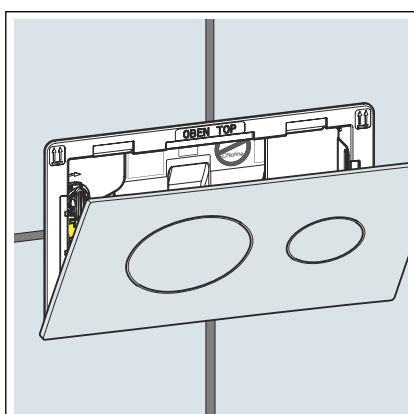


Pré-requisitos:

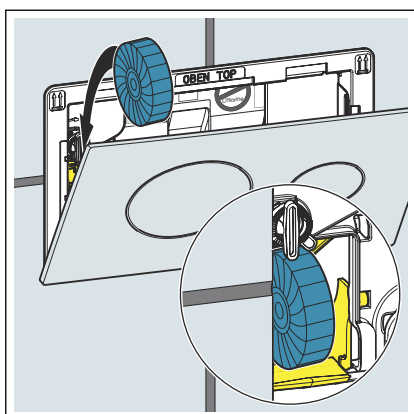
- A placa de acionamento está montada.



- Puxar a placa de acionamento para a frente com ambas as mãos.

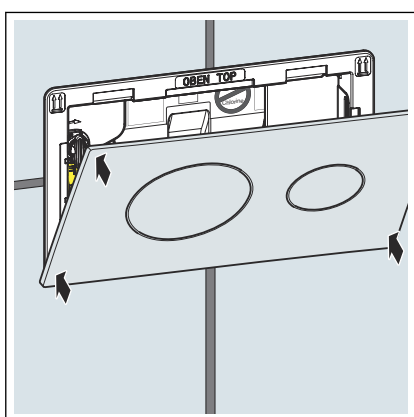


- Pousar a placa de acionamento.

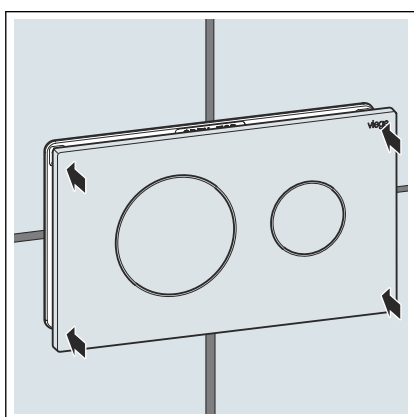


- Inserir a pastilha de limpeza no compartimento de inserção.

AVISO! Não utilize detergentes líquidos ou químicos que contêm cloreto.



- Levantar a placa de accionamento com ambas as mãos.



- Colocar a placa de accionamento.

3.3 Eliminação

Separar o produto e a embalagem dos mesmos grupos de material (p. ex. papel, metais, sintéticos ou metais não-ferrosos) e eliminá-los de acordo com a legislação nacional válida.



Viega CE GmbH & Co. KG

comercial@viega.pt

viega.pt

PT • 2022-08 • VPN210106

