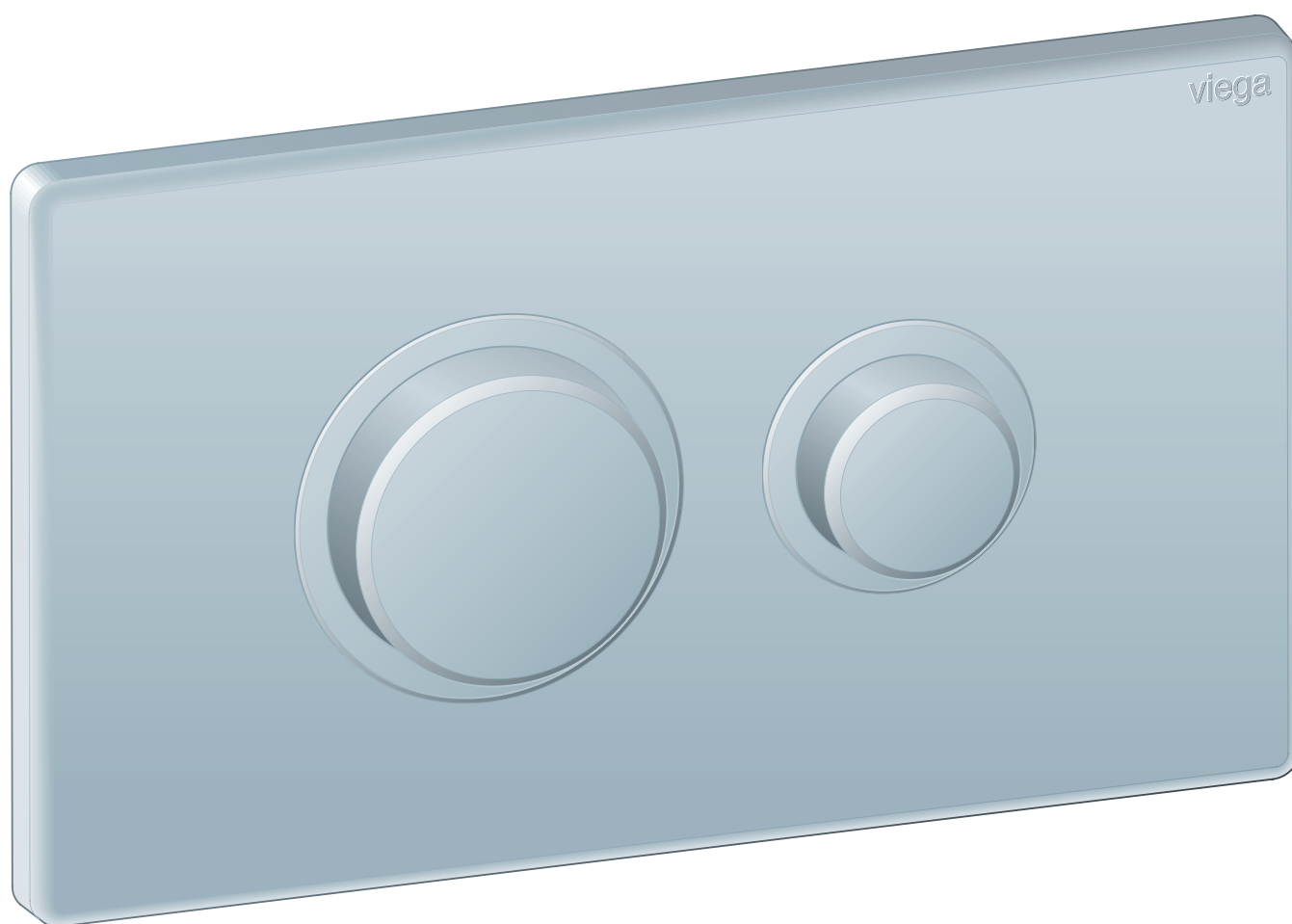


**Manual de instruções**

**Placa de acionamento para WC  
para Prevista Visign for Public 11**



**para todos os autoclismos de encastrar Prevista**

**Modelo**  
8631.1

**Ano de fabrico (a partir de)**  
03/2019

**viega**

# Índice

<b>1</b>	<b>Sobre este manual de instruções</b>	<b>3</b>
	1.1 Grupos alvo	3
	1.2 Identificação das indicações	3
	1.3 Indicação relativa à atual versão de idioma	4
<b>2</b>	<b>Informação sobre o produto</b>	<b>5</b>
	2.1 Normas e regulamentos	5
	2.2 Utilização adequada	5
	2.2.1 Áreas de aplicação	5
	2.3 Descrição do produto	6
	2.3.1 Vista geral	6
	2.3.2 Dados técnicos	6
<b>3</b>	<b>Manuseamento</b>	<b>7</b>
	3.1 Montagem	7
	3.1.1 Preparar o autoclismo	7
	3.1.2 Montar a placa de acionamento	8
	3.2 Colocação em funcionamento	15
	3.2.1 Ajustar o volume de descarga	15
	3.3 Erros, avarias e resolução	17
	3.4 Cuidados e manutenção	17
	3.4.1 Indicações de conservação	17
	3.5 Eliminação	17

# 1 Sobre este manual de instruções

Este documento está sujeito a direitos de proteção, para mais informações visite [viega.com/legal](http://viega.com/legal).

## 1.1 Grupos alvo

As informações contidas neste manual destinam-se aos seguintes grupos de pessoas:

- Funcionários especializados em sistemas sanitários e de aquecimento ou pessoal devidamente instruído
- Consumidores finais

A montagem, instalação e, eventualmente, manutenção deste produto não são permitidas a pessoas que não possuam a formação ou qualificação referida anteriormente. Esta restrição não se aplica a possíveis indicações relativas à operação.

A montagem dos produtos Viega tem de ser feita em conformidade com as regras técnicas geralmente reconhecidas e com os manuais de instruções da Viega.

## 1.2 Identificação das indicações

Os textos de indicação e advertência são separados do restante texto e estão identificados por meio de pictogramas correspondentes.



### **PERIGO!**

Adverte sobre possíveis ferimentos mortais.



### **ATENÇÃO!**

Adverte sobre possíveis ferimentos graves.



### **CUIDADO!**

Adverte sobre possíveis ferimentos.



### **AVISO!**

Adverte sobre possíveis danos materiais.



Indicações e dicas adicionais.

### 1.3 Indicação relativa à atual versão de idioma

Este manual de instruções contém informações importantes sobre o produto e a seleção do sistema, montagem e colocação em funcionamento, bem como sobre a utilização correta e, se necessário, sobre medidas de manutenção. Estas informações sobre os produtos, as respectivas propriedades e técnicas de aplicação baseiam-se nas normas atualmente em vigor na Europa (p. ex. EN) e/ou na Alemanha (p. ex. DIN/DVGW).

O texto contém algumas passagens que podem fazer referência a disposições técnicas em vigor na Europa/Alemanha. Estas disposições são válidas como recomendações para outros países, caso não existam requisitos nacionais correspondentes. As leis, normas, disposições, padrões e outras disposições técnicas nacionais relevantes sobrepõem-se às normativas alemãs/europeias contidas neste manual: as informações aqui reproduzidas não têm caráter vinculativo para outros países e regiões e devem, tal como já foi mencionado, ser consideradas como uma sugestão.

## 2 Informação sobre o produto

### 2.1 Normas e regulamentos

As seguintes normas e regulamentos são válidos para a Alemanha ou Europa. As disposições nacionais encontram-se no respetivo site do país em [viega.pt/normas](http://viega.pt/normas).

#### Regulamentos da secção: dados técnicos

Âmbito de aplicação/indicação	Regulamento aplicável para a Alemanha
Fluxo de descarga	DIN 3265
Classe de ruído	DIN 4109

### 2.2 Utilização adequada

#### 2.2.1 Áreas de aplicação

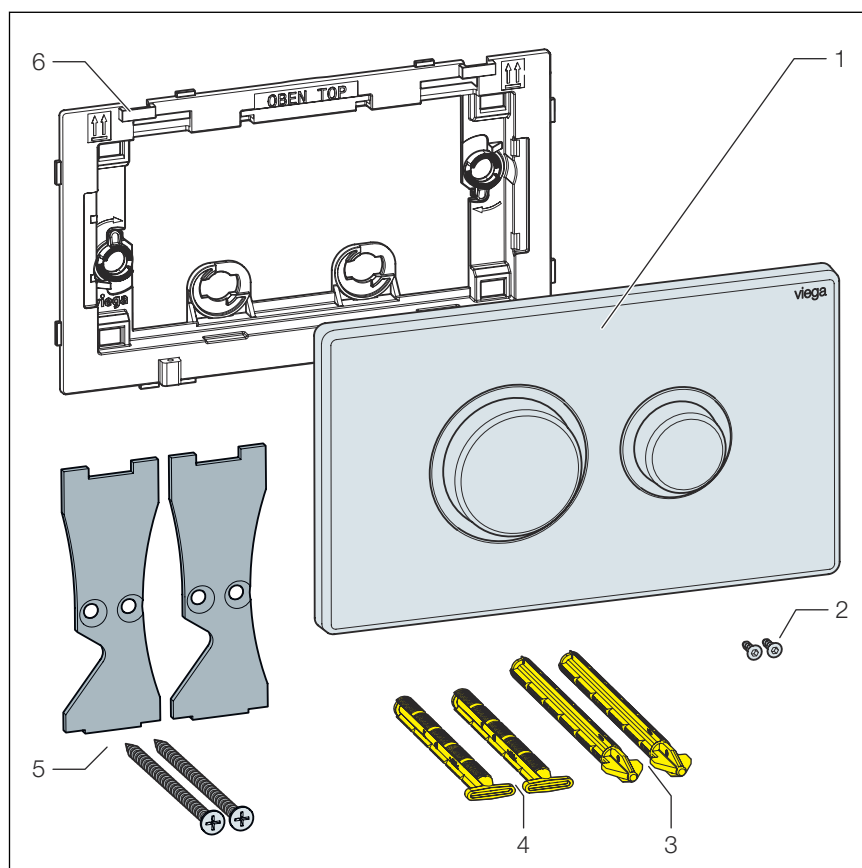
##### Autoclismos adequados

A placa de acionamento destina-se a acionar processos de descarga em autoclismos de encastrar Viega.

Pode ser instalado em todos os autoclismos de encastrar Prevista.

## 2.3 Descrição do produto

### 2.3.1 Vista geral



**Fig. 1: Material fornecido**

- 1 Placa de acionamento
- 2 Parafusos de fixação
- 3 Pinos de acionamento
- 4 Pino de retenção
- 5 Placas de fixação
- 6 armação de instalação

### 2.3.2 Dados técnicos

#### Volume de descarga

Os volumes de descarga para o acionamento de descarga perfazem:

- Volume de descarga pequeno: aprox. 2–4 litros
- Volume de descarga grande: aprox. 3,5–7,5 litros

Para o ajuste da descarga, ver ↗ *Capítulo 3.2.1 «Ajustar o volume de descarga» na página 15.*

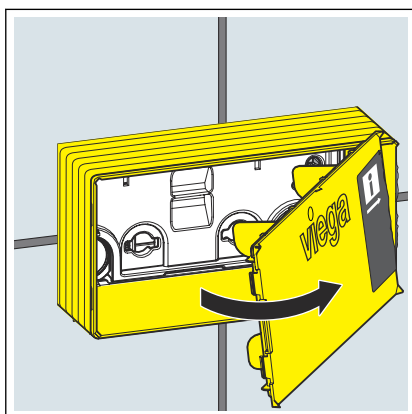
## 3 Manuseamento

### 3.1 Montagem

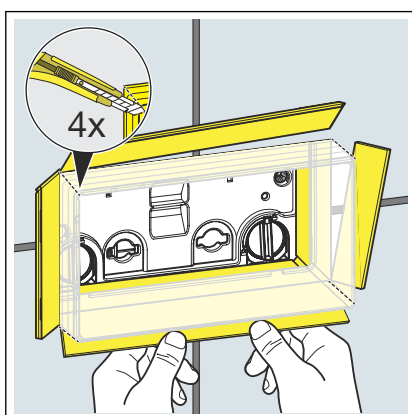
#### 3.1.1 Preparar o autoclismo

Pré-requisitos:

- O autoclismo está encastrado na parede.
- A parede está ladrilhada.
- Recortar a fita adesiva da tampa da guarnição.

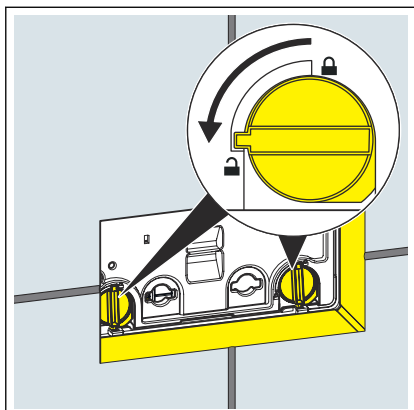


- Retirar a tampa da guarnição.

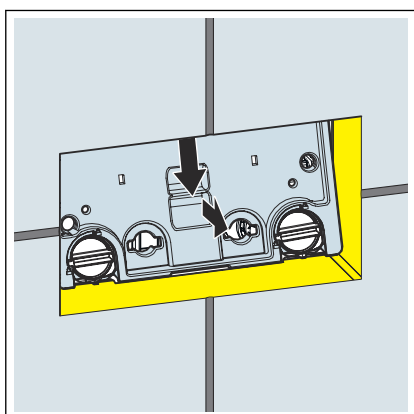


- Recortar os cantos da guarnição.
- Dobrar para fora e quebrar os lados da guarnição até ao nível dos mosaicos.

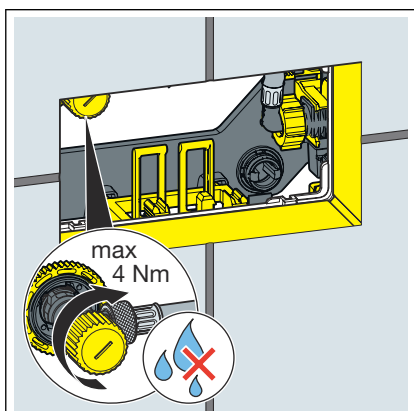
### 3.1.2 Montar a placa de acionamento



► Rodar o bloqueio da placa de cobertura 90° para a esquerda.

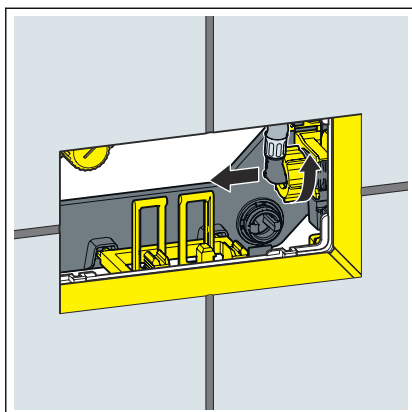


► Remover a placa de cobertura.




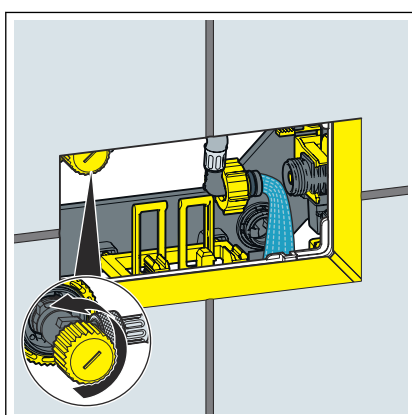
► Fechar a válvula de esquadria.  
O binário máximo é de 4 Nm.



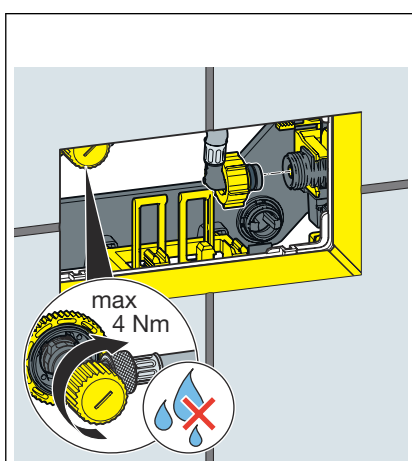


► Soltar a bicha flexível na válvula de enchimento.

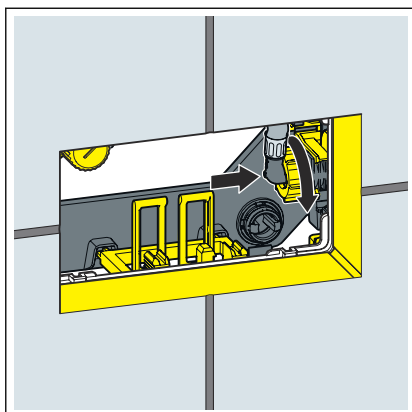
**INFO!** Para ajustar o volume de descarga, ver  **Capítulo 3.2.1** «Ajustar o volume de descarga» na página 15.



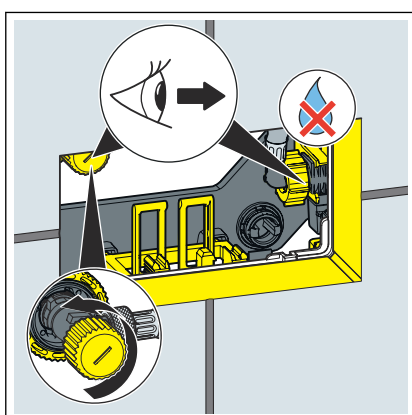
► Para lavar a conduta, abrir a válvula de esquadria durante alguns segundos.



► Fechar a válvula de esquadria.  
O binário máximo é de 4 Nm.

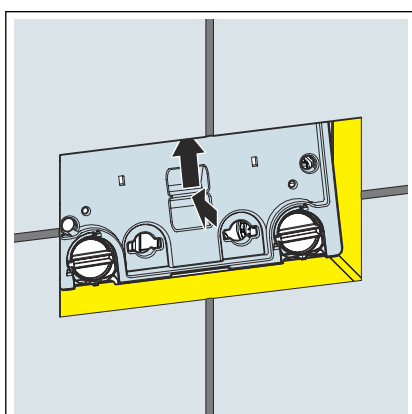


► Ligar a bicha flexível à válvula de enchimento.

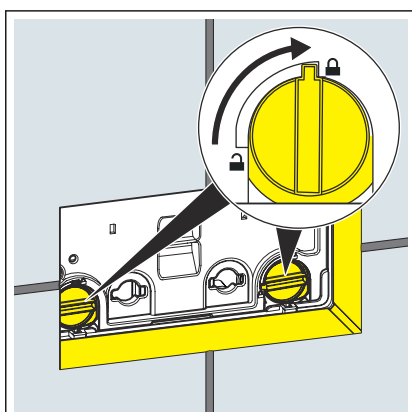


► Voltar a abrir a válvula de esquadria.

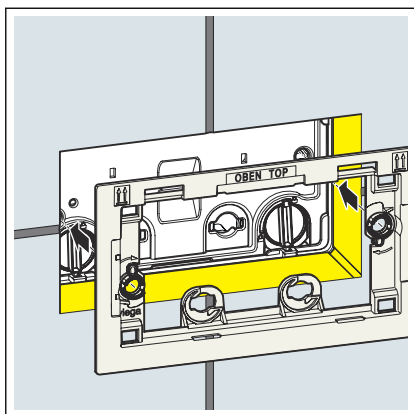
**INFO!** Verificar a estanquidade da válvula de esquadria e da válvula de enchimento.



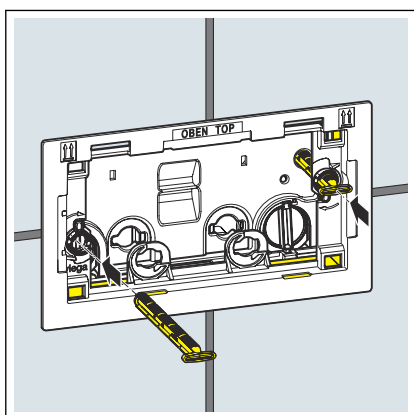
► Inserir a placa de cobertura no autoclismo.



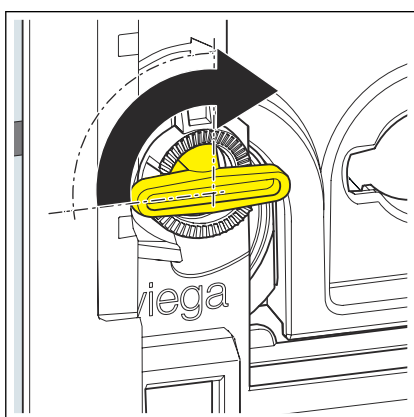
► Rodar o bloqueio da placa de cobertura 90° para a direita.



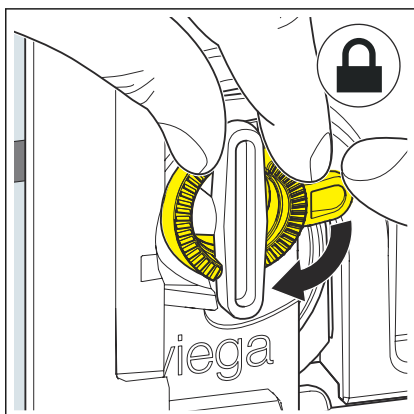
► Colocar o aro de instalação.



► Introduzir o pino de retenção.

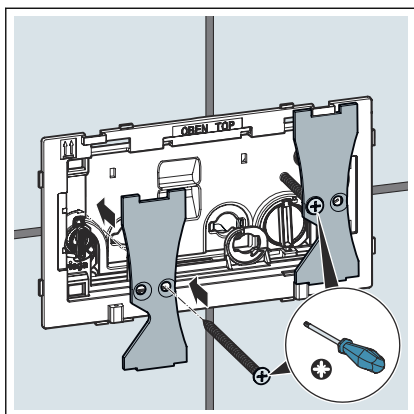


► Rodar o pino de retenção 90° no sentido dos ponteiros do relógio.

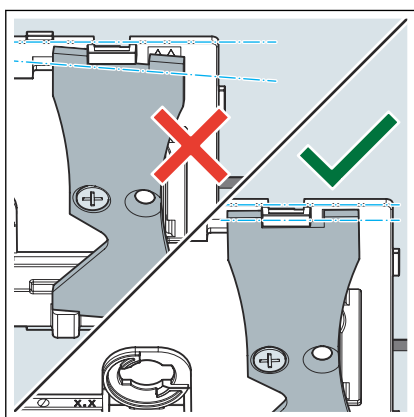


► Alinhar o aro de instalação.

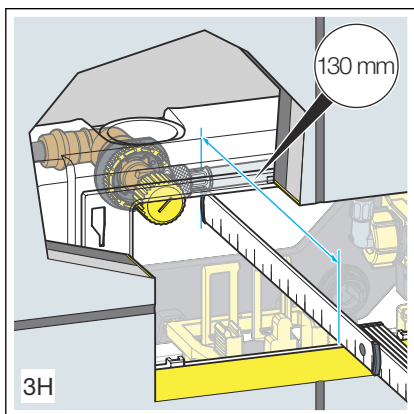
► Para fixar o pino de retenção, rodar os anéis de segurança no sentido dos ponteiros do relógio.



► Aparafusar as placas de fixação.

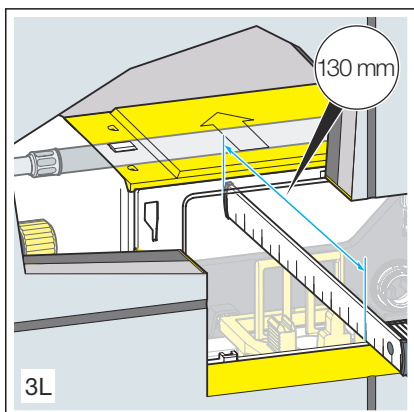


► Verificar o posicionamento das placas de fixação e, se necessário, retificar.

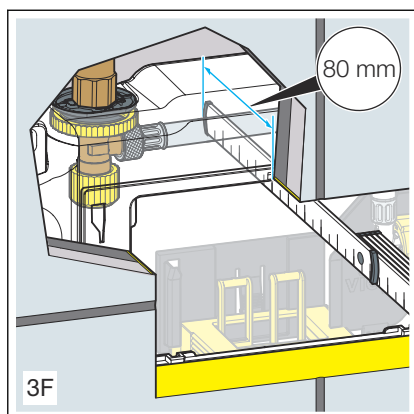


Caso não tenha a certeza de qual o autoclismo com problemas, pode identificá-lo com base nas seguintes dimensões.

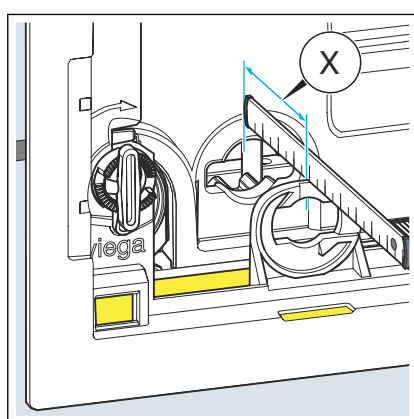
■ Autoclismo de encastrar 3H



■ Autoclismo de encastrar 3L

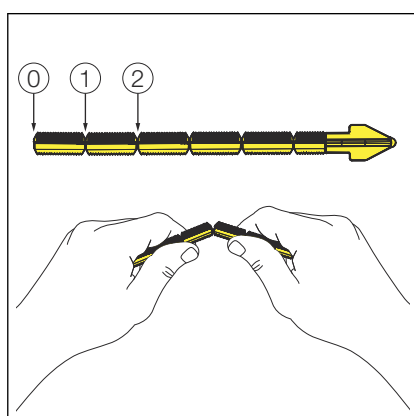


■ Autoclismo de encastrar 3F



**INFO!** Em caso de instalação pela frente nos autoclismos de encastrar 3H, 3L, 3F.

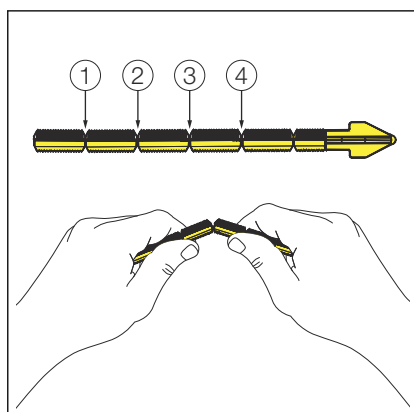
► Determinar a distância para os pinos de acionamento.



**INFO!** Autoclismos 3H e 3L.

► Se necessário, encurtar adequadamente os pinos de acionamento.

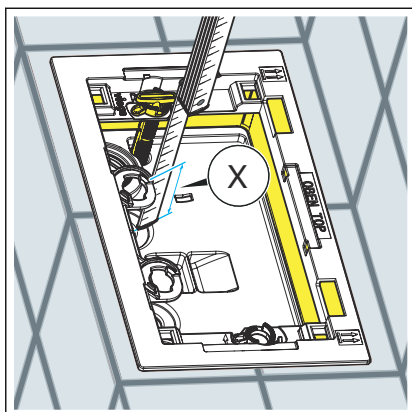
- 0: 75–50 mm
- 1: 50–25 mm
- 2: 25–10 mm



**INFO!** Autoclismo 3F.

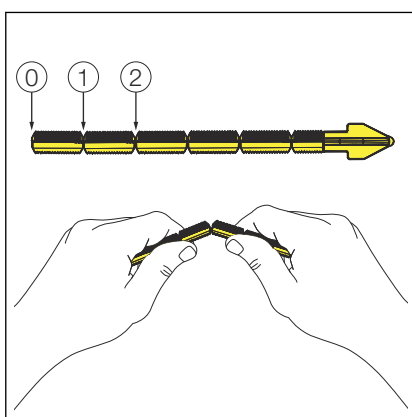
► Se necessário, encurtar adequadamente os pinos de acionamento.

- 1: 75–55 mm
- 2: 55–35 mm
- 3: 35–15 mm
- 4: 15–10 mm



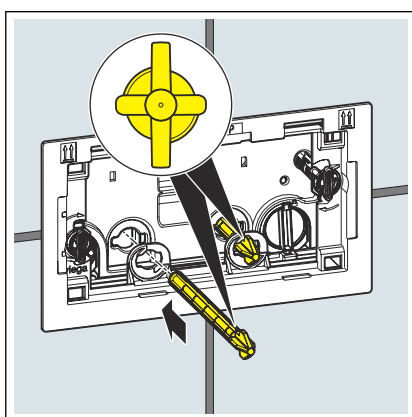
**INFO!** Em caso de instalação por cima em autoclismos de encastrar 3L.

► Determinar a distância para os pinos de acionamento.

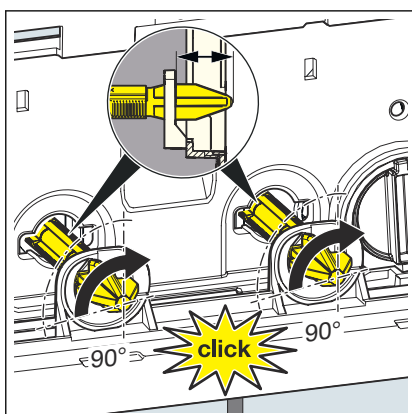


► Se necessário, encurtar adequadamente os pinos de acionamento.

- 0: 60–45 mm
- 1: 45–25 mm
- 2: 25–10 mm

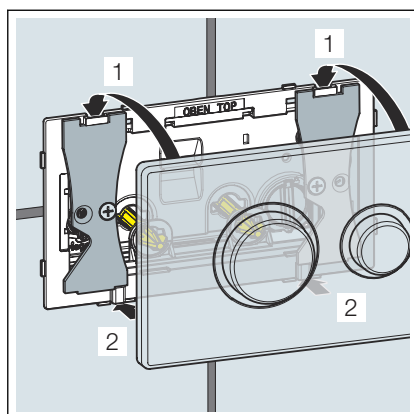


► Introduzir os pinos de acionamento até encostar.

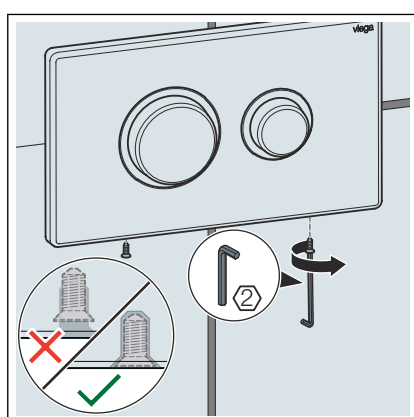


► Alinhar os pinos de acionamento.

► Rodar os pinos de acionamento 90° no sentido horário.



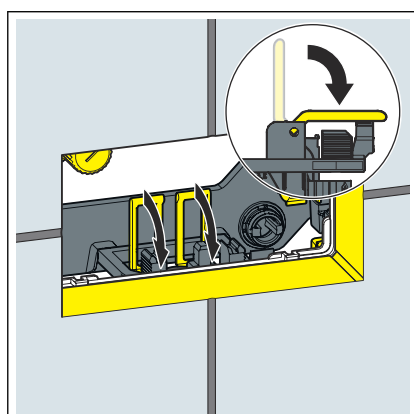
- Inserir a placa de acionamento na parte superior e pressioná-la na parte inferior.



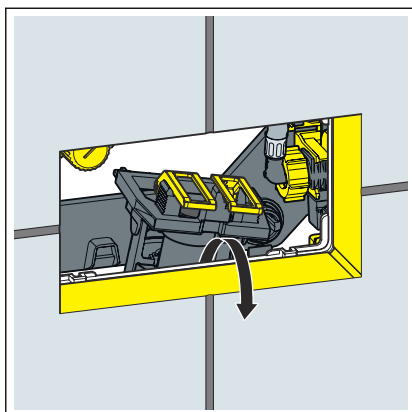
- Aparafusar a placa de acionamento com uma chave Allen (SW 2).
- A placa de acionamento está montada.

## 3.2 Colocação em funcionamento

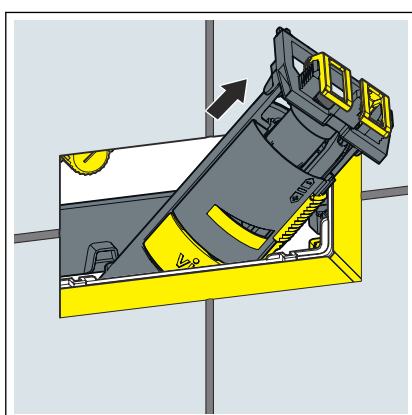
### 3.2.1 Ajustar o volume de descarga



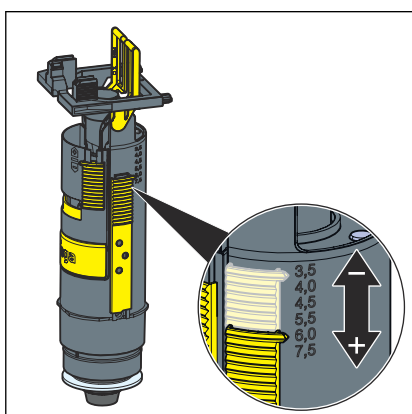
- Puxar a aba para a frente.



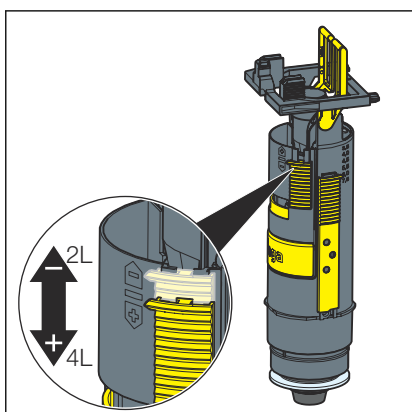
► Levantar a válvula de descarga.



► Retirar a válvula de descarga pela abertura de inspeção.



► Ajustar o volume de descarga grande na válvula de descarga.



► Ajustar o volume de descarga pequeno na válvula de descarga.



### 3.3 Erros, avarias e resolução

Erro	Causa	Resolução
Não ocorre descarga de WC.	O autoclismo ainda não está cheio por completo.	Esperar até que o autoclismo esteja suficientemente cheio.
	O autoclismo não tem água. A válvula de esquadria está fechada.	Abrir a válvula de esquadria.
A descarga de WC não pára.	A vedação da válvula de enchimento está suja ou danificada.	Verificar e, se necessário, substituir a vedação.
	A vedação da válvula de descarga está suja ou danificada.	Verificar e, se necessário, substituir a vedação.

### 3.4 Cuidados e manutenção

#### 3.4.1 Indicações de conservação

Usar sabão normal ou um produto de limpeza suave para a conservação periódica e a prevenção das manchas de calcário na placa de acionamento. Nunca utilizar produtos abrasivos ou objetos que riscuem.

Eliminar a sujidade grosseira com um produto de limpeza doméstico. Enxaguar muito bem o produto de limpeza com água clara depois de deixar atuar durante o tempo prescrito. Não podem permanecer resíduos nos componentes.

### 3.5 Eliminação

Separar o produto e a embalagem dos mesmos grupos de material (p. ex. papel, metais, sintéticos ou metais não-ferrosos) e eliminá-los de acordo com a legislação nacional válida.



**Viega CE GmbH & Co. KG**

comercial@viega.pt

viega.pt

PT • 2024-05 • VPN200468

