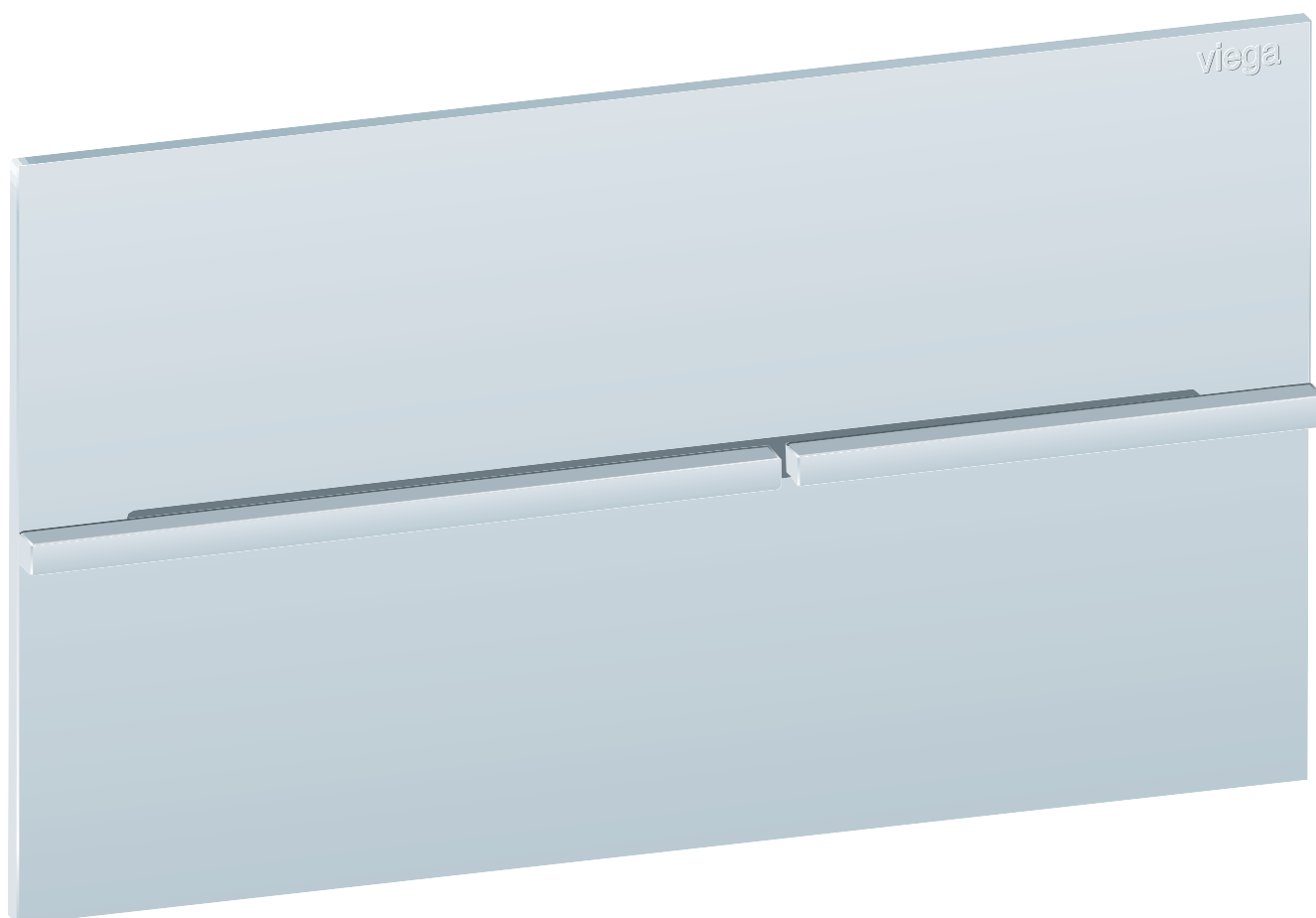


Manual de instruções

**Placa de acionamento para WC
para Prevista
Visign for More 204 eletrónico**



para todos os autoclismos de encastrar Prevista

Modelo
8624.1

Ano de fabrico (a partir de)
03/2019

viega

Índice

1	Sobre este manual de instruções	3
	1.1 Grupos alvo	3
	1.2 Identificação das indicações	3
	1.3 Indicação relativa à atual versão de idioma	4
2	Informação sobre o produto	5
	2.1 Utilização adequada	5
	2.1.1 Áreas de aplicação	5
	2.2 Avisos gerais	5
	2.3 Descrição do produto	7
	2.3.1 Vista geral	7
	2.3.2 Dados técnicos	7
	2.3.3 Esquema de conexão	8
	2.3.4 Funcionamento	8
	2.3.5 Melhoramentos do sistema	9
	2.4 Acessórios	9
3	Manuseamento	12
	3.1 Informações de montagem	12
	3.1.1 Condições de montagem	12
	3.1.2 Material e ferramentas necessários	12
	3.2 Montagem	13
	3.2.1 Preparar o autoclismo	13
	3.2.2 Montar a placa de acionamento	13
	3.2.3 Conectar o emissor de sinal externo	20
	3.3 Colocação em funcionamento	21
	3.3.1 Ajustar a descarga	21
	3.4 Erros, avarias e resolução	23
	3.5 Cuidados e manutenção	23
	3.5.1 Indicações de conservação	23
	3.6 Eliminação	24

1 Sobre este manual de instruções

Este documento está sujeito a direitos de proteção, para mais informações visite viega.com/legal.

1.1 Grupos alvo

As informações contidas neste manual destinam-se aos seguintes grupos de pessoas:

- Funcionários especializados em sistemas sanitários e de aquecimento ou pessoal devidamente instruído
- Operadores
- Consumidores finais

A montagem, instalação e, eventualmente, manutenção deste produto não são permitidas a pessoas que não possuam a formação ou qualificação referida anteriormente. Esta restrição não se aplica a possíveis indicações relativas à operação.

A montagem dos produtos Viega tem de ser feita em conformidade com as regras técnicas geralmente reconhecidas e com os manuais de instruções da Viega.

1.2 Identificação das indicações

Os textos de indicação e advertência são separados do restante texto e estão identificados por meio de pictogramas correspondentes.



PERIGO!

Adverte sobre possíveis ferimentos mortais.



ATENÇÃO!

Adverte sobre possíveis ferimentos graves.



CUIDADO!

Adverte sobre possíveis ferimentos.



AVISO!

Adverte sobre possíveis danos materiais.



Indicações e dicas adicionais.

1.3 Indicação relativa à atual versão de idioma

Este manual de instruções contém informações importantes sobre o produto e a seleção do sistema, montagem e colocação em funcionamento, bem como sobre a utilização correta e, se necessário, sobre medidas de manutenção. Estas informações sobre os produtos, as respectivas propriedades e técnicas de aplicação baseiam-se nas normas atualmente em vigor na Europa (p. ex. EN) e/ou na Alemanha (p. ex. DIN/DVGW).

O texto contém algumas passagens que podem fazer referência a disposições técnicas em vigor na Europa/Alemanha. Estas disposições são válidas como recomendações para outros países, caso não existam requisitos nacionais correspondentes. As leis, normas, disposições, padrões e outras disposições técnicas nacionais relevantes sobrepoem-se às normativas alemãs/europeias contidas neste manual: as informações aqui reproduzidas não têm caráter vinculativo para outros países e regiões e devem, tal como já foi mencionado, ser consideradas como uma sugestão.

2 Informação sobre o produto

2.1 Utilização adequada

2.1.1 Áreas de aplicação

Autoclismos adequados

A placa de acionamento destina-se a acionar processos de descarga em autoclismos de encastrar Viega.

Pode ser instalado em todos os autoclismos de encastrar Prevista.


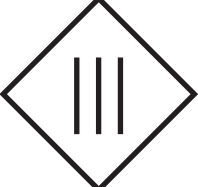

2.2 Avisos gerais

- Se verificar danos no produto ou em componentes individuais, não efetue uma reparação. Solicite que o produto seja substituído por pessoal qualificado.
- Este produto não se destina a ser utilizado por pessoas (incluindo crianças) com capacidades físicas, sensoriais ou mentais limitadas, ou com falta de experiência e/ou falta de conhecimentos.
- Certifique-se de que o produto não é utilizado como brinquedo por crianças.

Símbolos

Tenha em conta os símbolos contidos no rótulo:

	Marcação CE Segurança dos produtos na Europa
	Marcação EAC, registo de produtos na área da união alfandegária

	Corrente contínua
	Classe de proteção III
	O produto identificado não pode ser eliminado juntamente com o lixo doméstico.

2.3 Descrição do produto

2.3.1 Vista geral

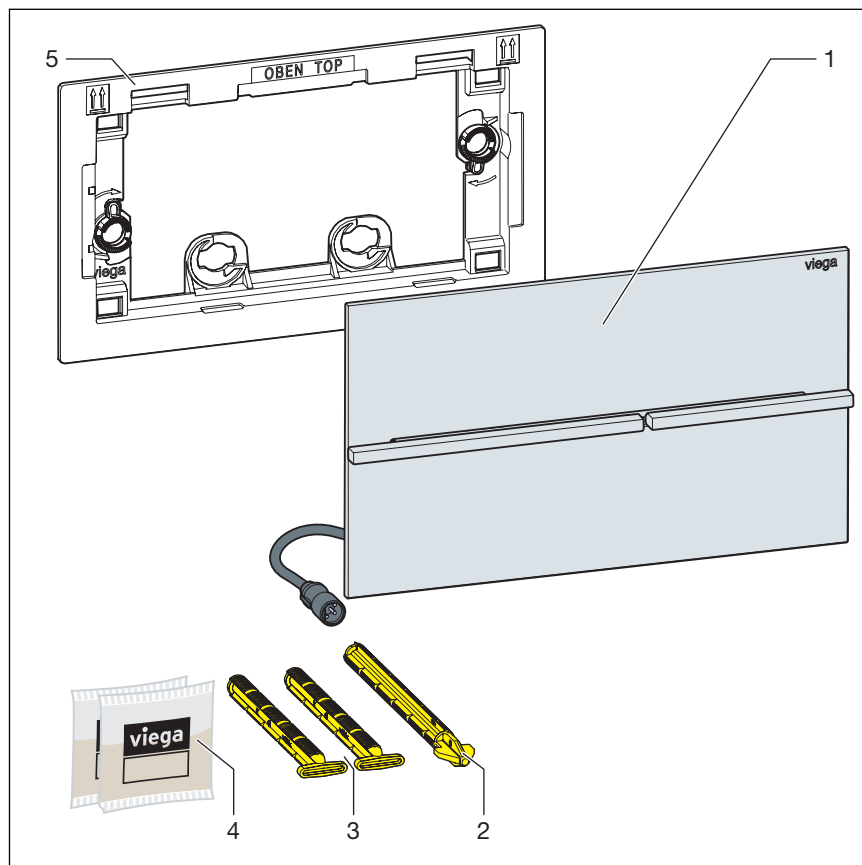


Fig. 1: Material fornecido

- 1 Placa de acionamento
- 2 Pino de acionamento
- 3 Pino de retenção
- 4 Lubrificante de silicone (2 x 2 g)
- 5 Armação de instalação

2.3.2 Dados técnicos

Volume de descarga

Os volumes de descarga para o acionamento de descarga perfazem:

- Volume de descarga pequeno: aprox. 2 / 3 / 4 litros
- Volume de descarga grande: aprox. 3,5 / 4,5 / 6 / 7,5 litros

Para o ajuste da descarga ver Capítulo 3.3.1 «Ajustar a descarga» na página 21.

Função Higiene+ Viega

Volume de descarga higiénica	3 / 7,5 litros
Intervalo de descarga higiénica	1 / 12 / 24 / 72 / 168 horas

Tensão e intensidade de corrente

Tensão [V]	Intensidade de corrente [A]
6	0,8

2.3.3 Esquema de conexão

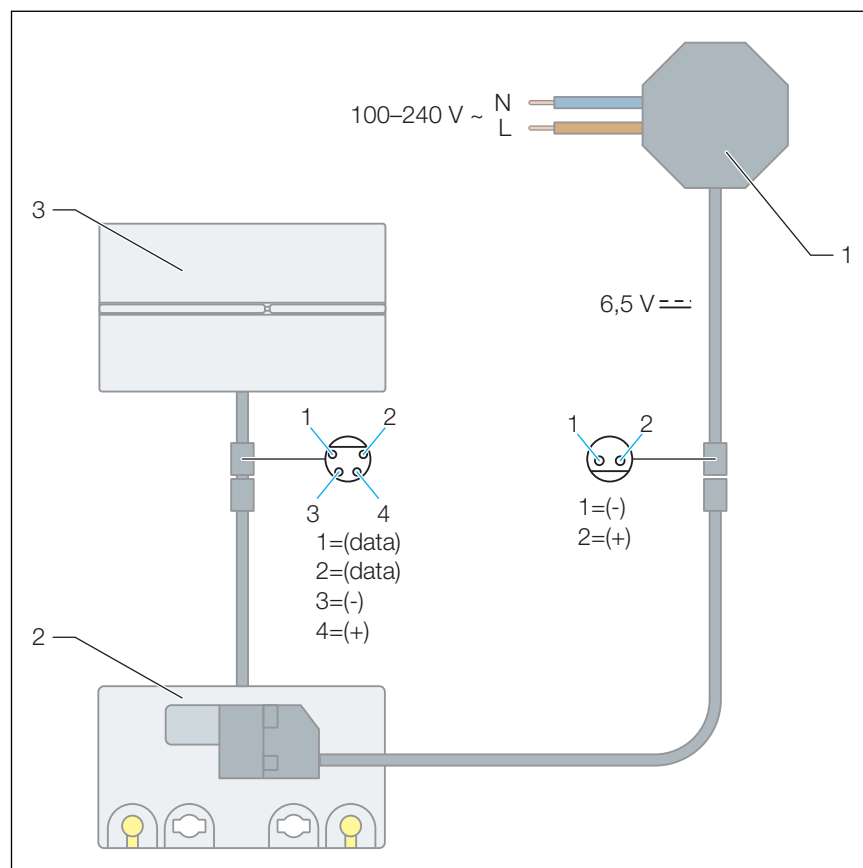


Fig. 2: Esquema de conexão, fonte de alimentação, placa de acionamento para WC para Prevista

- 1 Fonte de alimentação
- 2 Comando com motor
- 3 Placa de acionamento para WC para Prevista

2.3.4 Funcionamento

Através da placa de acionamento, as descargas são acionadas eletronicamente em Prevista autoclismos de encastrar.

Pode seleccionar-se um volume de descarga grande ou pequeno.

Viega Função Higiene+

Em condutas de água potável podem formar-se germes (p. ex. legio-nelas) devido à estagnação. Para evitar a formação de germes é importante lavar regularmente as condutas. Para este efeito, desenvolvemos a Viega Função Higiene+.

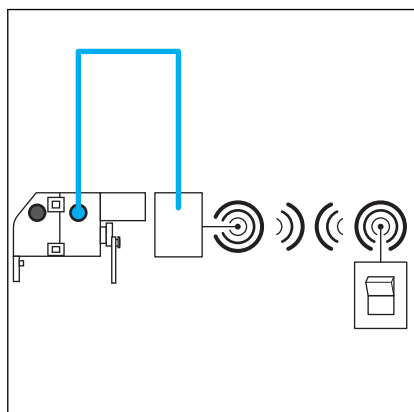
Através da Viega Função Higiene+ as lavagens são acionadas com um controlo temporizado. O intervalo e o volume de descarga são definidos conforme as necessidades e gravados pelo comando. Todas as definições se mantêm, mesmo em caso de falta de corrente.

A função pode ser desativada.

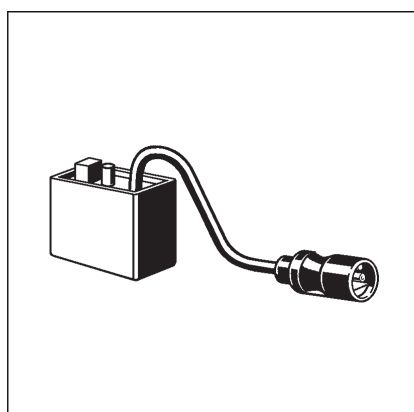
2.3.5 Melhoramentos do sistema

Ao conectar acessórios ao comando é possível melhorar a funcionalidade do sistema.

Acionamento remoto



Para poder conectar um recetor de radiofrequência em vez de um gerador de sinal externo com cabo, são necessários os seguintes acessórios:



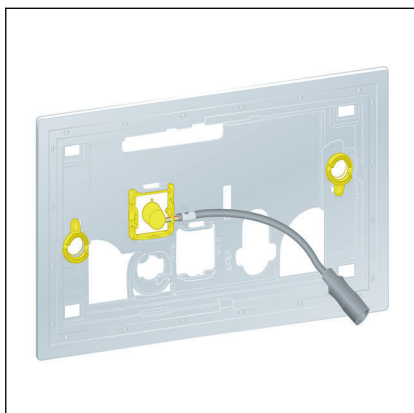
Com um recetor de radiofrequência (modelo 8350.35) é possível receber sinais de, p. ex., transmissores de radiofrequência HEWI para um acionamento de descarga (p. ex. em abraçadeiras de fixação).

2.4 Acessórios

Acessórios necessários

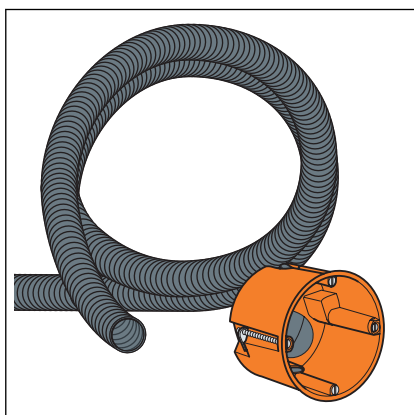
Para a montagem total da placa de acionamento eletrônica, é necessário o conjunto de acessórios eletrônicos (modelo 8655.11).

Acessórios opcionais



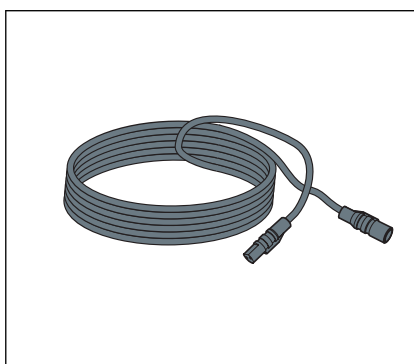
Aro de instalação para WC com iluminação LED (modelo 8650.1)

O aro de instalação para WC com iluminação LED é um aro de instalação com iluminação traseira com sensor de proximidade.



Conjunto de encastrar (modelo 8640.14)

O conjunto de encastrar contém uma caixa para parede falsa para alojar a fonte de alimentação e um tubo vazio para a ligação ao auto-clismo.

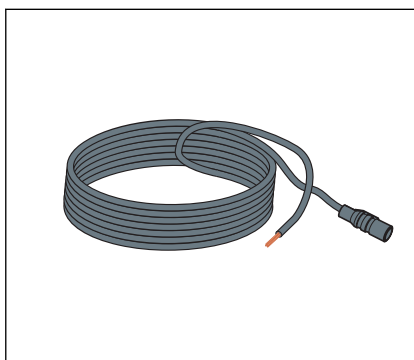


Cabo de extensão (modelo 8352.690)

Cabo de 2 metros para o prolongamento da alimentação de tensão.



Utilizar no máximo dois cabos de extensão na fonte de alimentação (comprimento total de 4,75 metros).



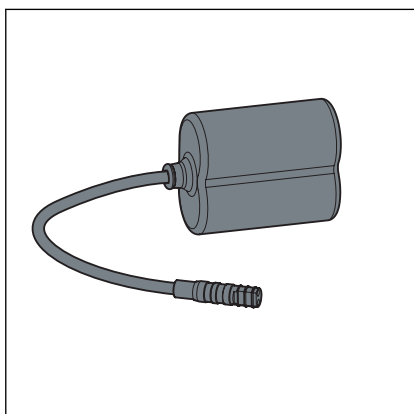
Fio de ligação (modelo 8570.55)

Cabo de 3 metros para o acionamento externo de descarga através de botão convencional com função de fecho ou contacto sem potencial (duração de fecho no mín. 350 ms).



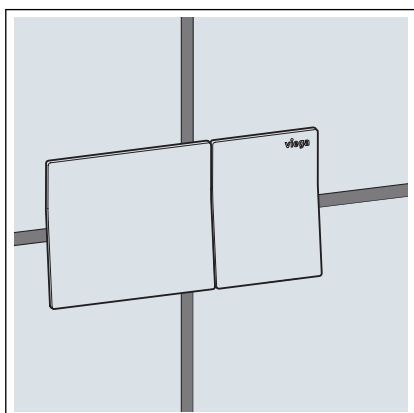
Cabo Y (modelo 8580.49)

Para conexão de um recetor de radiofrequência.



Compartimento da bateria (modelo 8570.56)

Para uma alimentação de tensão é possível conectar adicionalmente o compartimento da bateria através de um adaptador. O compartimento da bateria está incluído no material fornecido com o adaptador.



Acionamento da descarga à distância para WC (modelos 8640.1 e 8641.1)

Para o acionamento eletrónico à distância em Prevista autoclismos de encastrar.

3 Manuseamento

3.1 Informações de montagem

3.1.1 Condições de montagem

Emissor de sinal externo (opcional)

Se forem conectados emissores de sinal externos ao comando, os respectivos fios de ligação ou tubos vazios devem ser colocados nas caixas de descarga antes dos trabalhos de revestimento. Ver ↗ *Capítulo 2.3.5 «Melhoramentos do sistema» na página 9.*

3.1.2 Material e ferramentas necessários

Material

O seguinte material é necessário para a montagem:

- se necessário, acessórios para melhoramentos do sistema ↗ *Capítulo 2.3.5 «Melhoramentos do sistema» na página 9*

Ferramenta

As seguintes ferramentas são necessárias para a montagem:

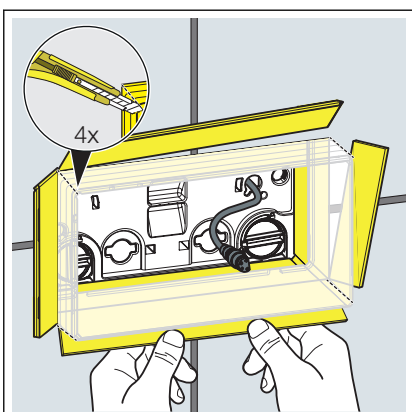
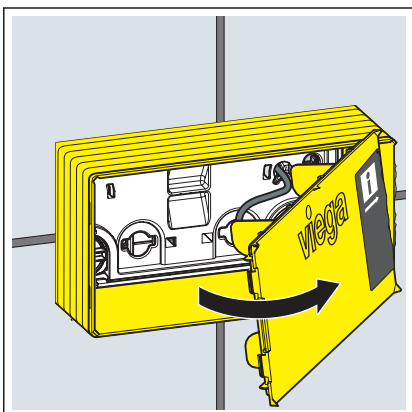
- Estilete

3.2 Montagem

3.2.1 Preparar o autoclismo

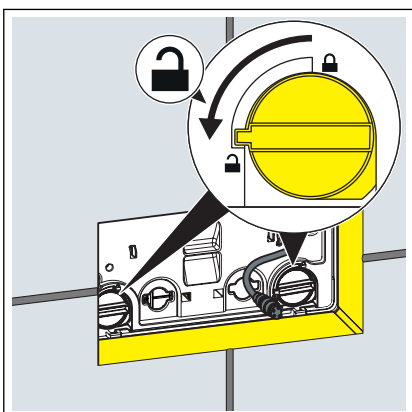
Pré-requisitos:

- O conjunto de acessórios eletrónicos (modelo 8655.11) está montado.
- O autoclismo está encastrado na parede.
- A parede está ladrilhada.
- Retirar a tampa da guarnição.

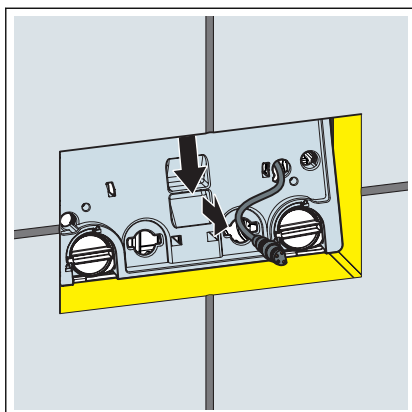


- Recortar os cantos da guarnição.
- Dobrar para fora e quebrar os lados da guarnição até ao nível dos mosaicos.

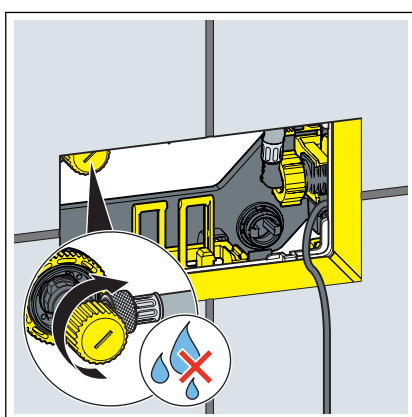
3.2.2 Montar a placa de acionamento



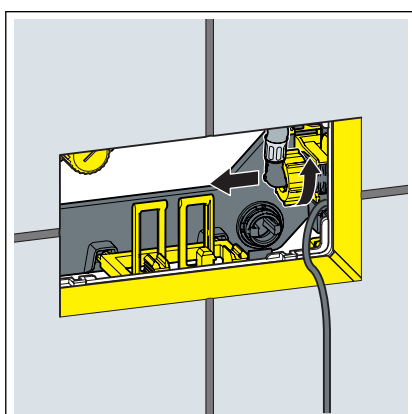
- Rodar o bloqueio da placa de cobertura 90° para a esquerda.



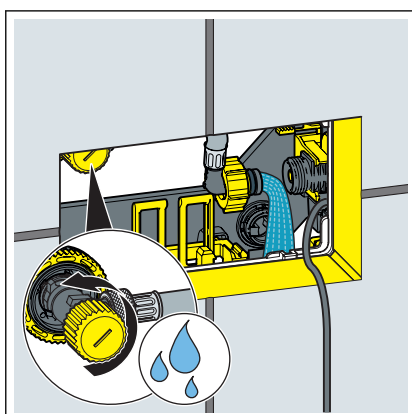
► Remover a placa de cobertura.



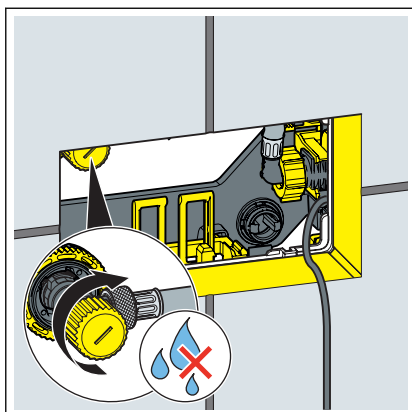
► Fechar a válvula de esquadria.



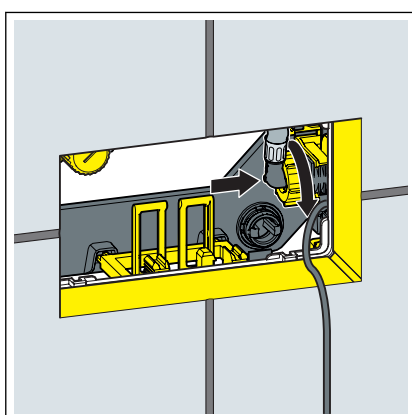
► Soltar a bicha flexível na válvula de enchimento.



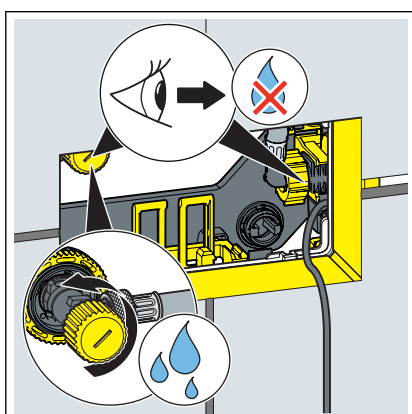
► Para lavar a conduta, abrir a válvula de esquadria durante alguns segundos.



► Fechar a válvula de esquadria.



► Ligar a bicha flexível à válvula de enchimento.

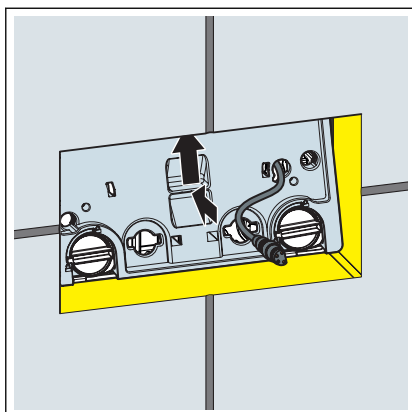


► Voltar a abrir a válvula de esquadria.

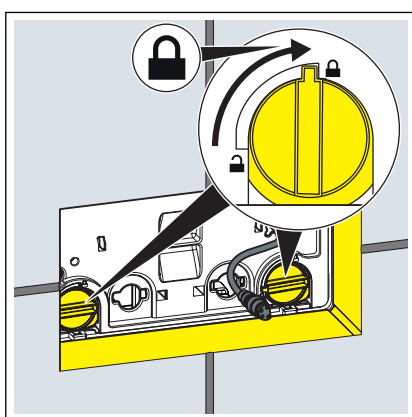
INFO! Verificar a estanquidade da válvula de esquadria e da válvula de enchimento.



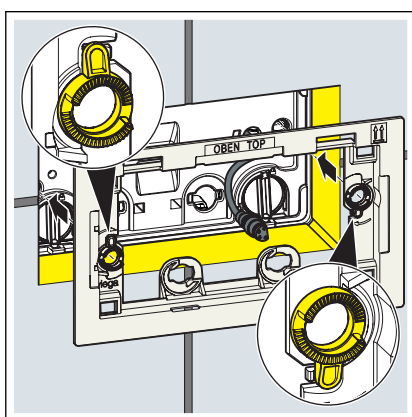
Ajustar o volume de descarga pretendido. Ver [Capítulo 3.3.1 «Ajustar a descarga»](#) na página 21.



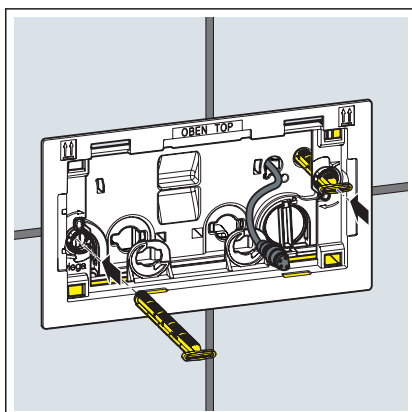
➤ Inserir a placa de cobertura no autoclismo.



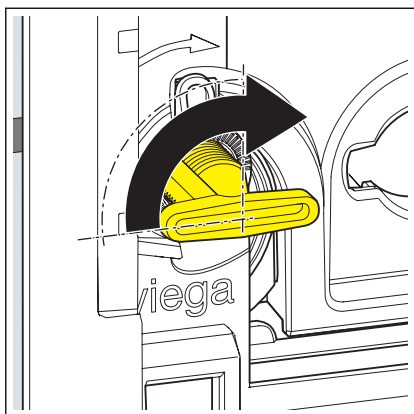
➤ Rodar o bloqueio da placa de cobertura 90° para a direita.



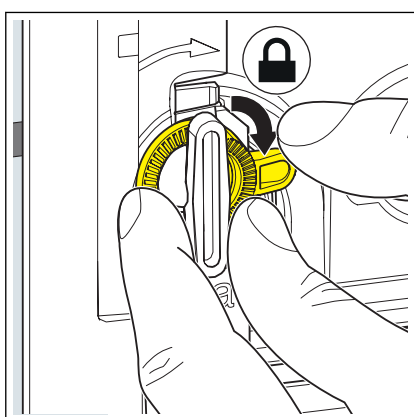
➤ Colocar o aro de instalação.



➤ Introduzir o pino de retenção.

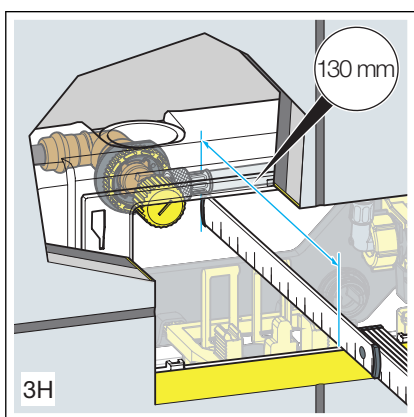


► Rodar o pino de retenção 90° no sentido dos ponteiros do relógio.



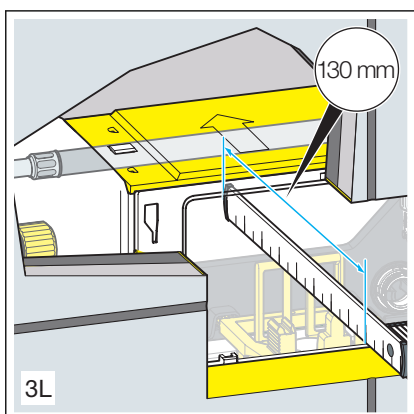
► Alinhar o aro de instalação.

► Para fixar o pino de retenção, rodar os anéis de segurança no sentido dos ponteiros do relógio.

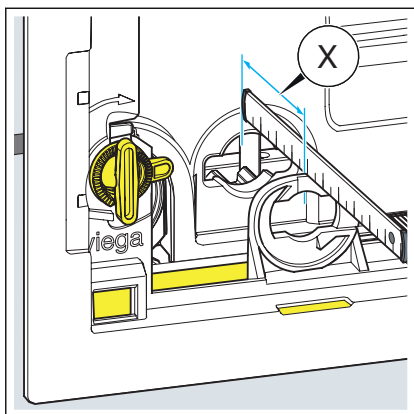


Caso não tenha a certeza de qual o autoclismo com problemas, pode identificá-lo com base nas seguintes dimensões.

■ Autoclismo de encastrar 3H

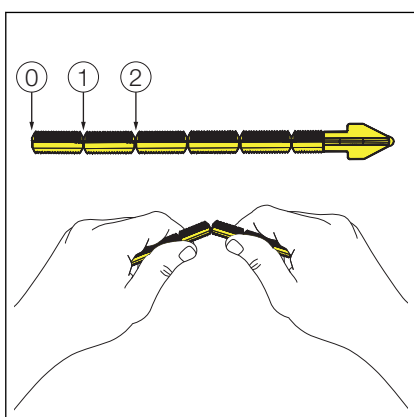


■ Autoclismo de encastrar 3L



INFO! Em caso de instalação pela frente nos autoclismos de encastrar 3H e 3L.

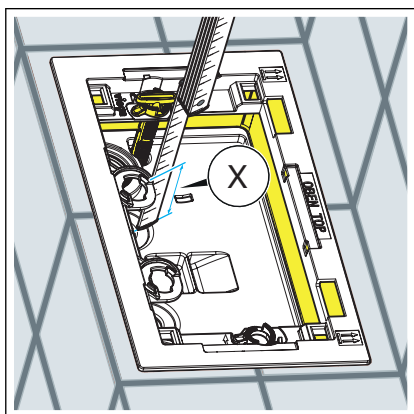
► Determinar a distância para o pino de acionamento.



INFO! Autoclismos 3H e 3L.

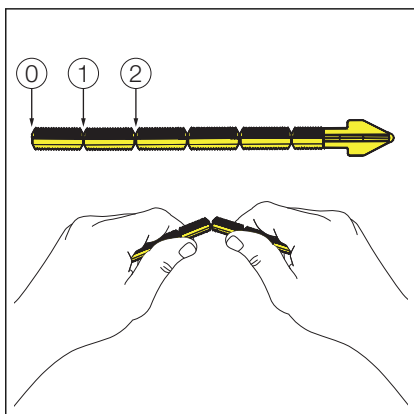
► Se necessário, encurtar adequadamente o pino de acionamento.

- 0: 75–50 mm
- 1: 50–25 mm
- 2: 25–10 mm



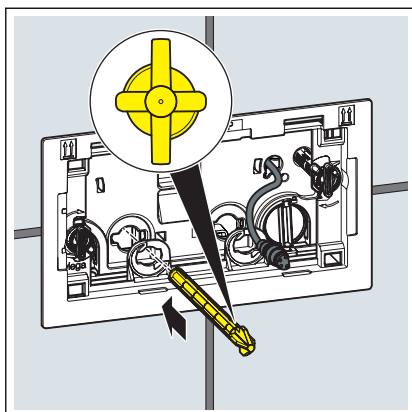
INFO! Em caso de instalação por cima em autoclismos de encastrar 3L.

► Determinar a distância para o pino de acionamento.

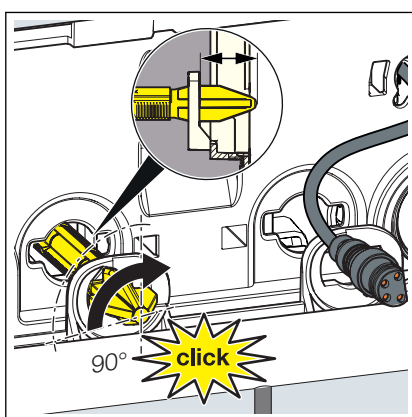


► Se necessário, encurtar adequadamente o pino de acionamento.

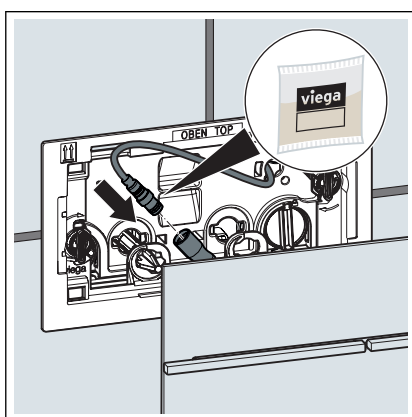
- 0: 60–45 mm
- 1: 45–25 mm
- 2: 25–10 mm



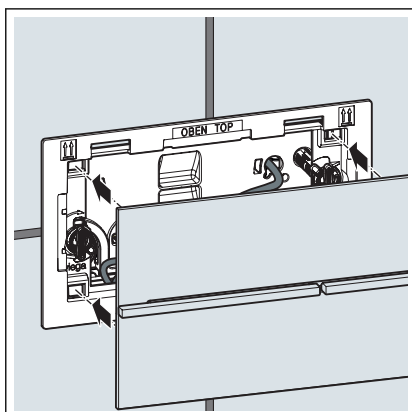
- Inserir o pino de acionamento através da abertura da esquerda do aro de instalação até ao batente.



- Alinhar o pino de acionamento.
- Rodar o pino de acionamento 90° no sentido dos ponteiros do relógio.



- Aplicar lubrificante de silicone nas ligações eletrónicas.
- Ligar o cabo do comando à placa de acionamento.
- Se necessário, podem ser conectados emissores de sinal externos adicionais ao comando. Ver a esse respeito ↪ *Capítulo 3.2.3 «Conectar o emissor de sinal externo» na página 20.*



- Encaixar a placa de acionamento.
- A placa de acionamento está montada.

3.2.3 Conectar o emissor de sinal externo



AVISO! Danos materiais devido a sobretensão

Se aplicar tensão no fio de ligação para o botão externo danifica o comando.

- Não aplique uma tensão externa!

Pré-requisitos:

- Botão local com função de fecho ou contacto sem potencial (duração de fecho no mín. 350 ms)
- Fio de ligação existente
- Ligar o contacto normalmente aberto para ativação do volume de descarga pequeno entre o cabo verde (1) e o cabo amarelo (3).

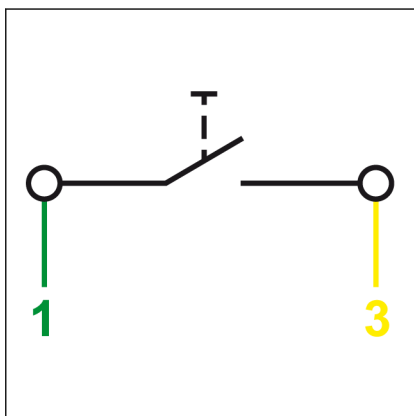


Fig. 3: Placa de acionamento para WC, ocupação da ligação para emissor de sinal externo

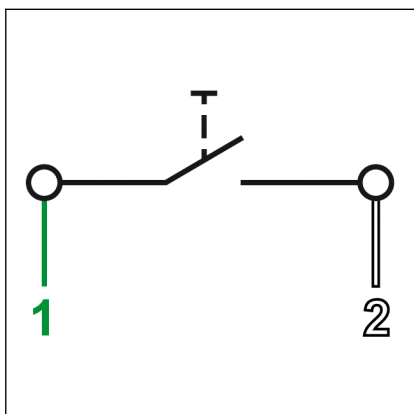
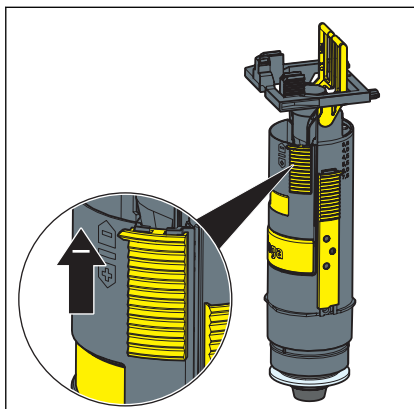


Fig. 4: Placa de acionamento para WC, ocupação da ligação para emissor de sinal externo

- Ligar o contato normalmente aberto para ativação do volume de descarga grande entre o cabo verde (1) e o cabo branco (2).
- Isolar a extremidade do cabo castanho (p. ex. com uma barra de junção).

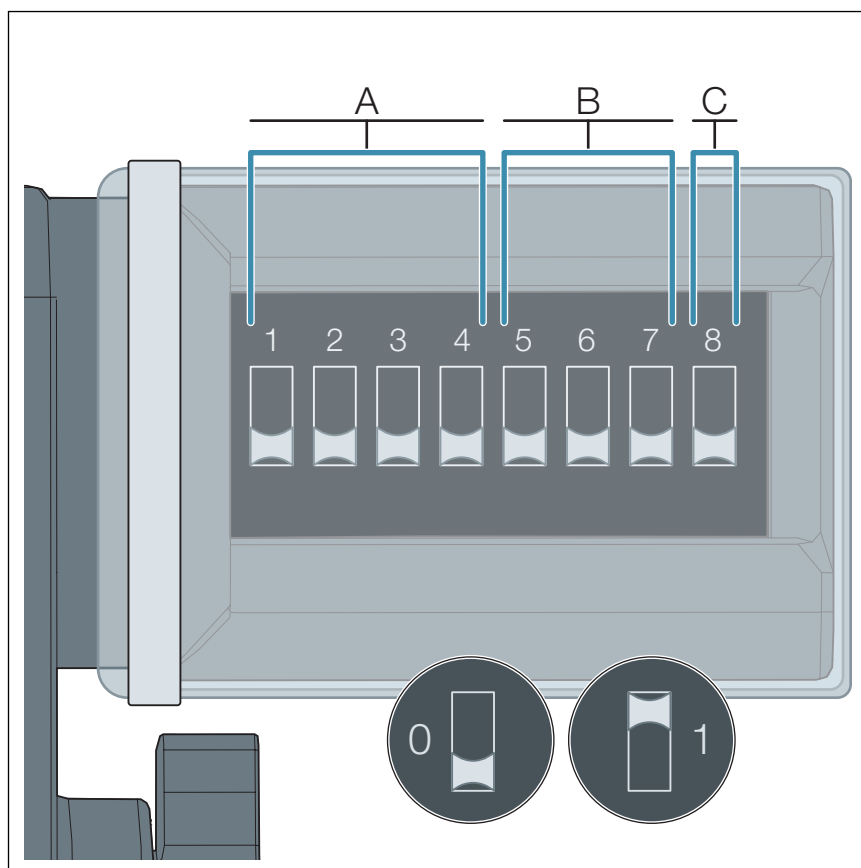
3.3 Colocação em funcionamento

3.3.1 Ajustar a descarga



Na válvula de descarga no autoclismo tem de estar ajustado o volume de descarga pequeno mais reduzido possível.

O volume de descarga é ajustado ao comando através do interruptor DIP.



- A Ajuste do volume de descarga
- B Intervalo da Viega Função Higiene+
- C Ajuste do volume de descarga da Viega Função Higiene+
- 0 Posição do interruptor DIP: desligado
- 1 Posição do interruptor DIP: ligado

Colocação dos interruptores DIP:

- Os interruptores 1–4 determinam o volume de descarga.
- Os interruptores 5–7 determinam o intervalo da Viega Função Higiene+.
- O interruptor 8 determina o volume de descarga da Viega Função Higiene+.



AVISO! Danos devido à humidade

A penetração de humidade pode danificar o comando.

- Não retirar o invólucro de proteção dos interruptores DIP.

Ajustar os volumes de descarga (A)

N.º do programa	Volume de descarga grande (em litros)	Volume de descarga pequeno (em litros)	Posição dos interruptores 1—4			
			1	2	3	4
Programa 0 (ajuste de fábrica)	6	3	0	0	0	0
Programa 1	3,5	2	0	0	0	1
Programa 2	4,5	2	0	0	1	0
Programa 3	6	2	0	0	1	1
Programa 4	7,5	2	0	1	0	0
Programa 5	3,5	3	0	1	0	1
Programa 6	4,5	3	0	1	1	0
Programa 7	7,5	3	0	1	1	1
Programa 8	4,5	4	1	0	0	0
Programa 9	6	4	1	0	0	1
Programa 10	7,5	4	1	0	1	0

Ativar a Viega Função Higiene+ e ajustar intervalos (B)

Intervalo (em horas)	Posição dos interruptores 5—7		
	5	6	7
Desligado	0	0	0
1	0	0	1
12	0	1	0
24	0	1	1

Intervalo (em horas)	Posição dos interruptores 5 —7		
	5	6	7
72	1	0	0
168	1	0	1

Ajustar volume de descarga da Viega Função Higiene+ (C)

Volume de descarga (em litros)	Posição do interruptor 8
3	0
7,5	1

3.4 Erros, avarias e resolução

Erro	Causa	Solução
Não ocorre descarga de WC.	Ocorreu uma falha da tensão de alimentação.	Verificar a tensão de alimentação.
	O autoclismo ainda não está cheio por completo.	Esperar até que o autoclismo esteja suficientemente cheio.
	O autoclismo não tem água. A válvula de esquadria está fechada.	Abrir a válvula de esquadria.
	O comando está avariado.	Substituir o comando.
	O conector de encaixe comando/placa de acionamento não está ligado.	Ligar o conector de encaixe. ↳ <i>Capítulo 3.2.2 «Montar a placa de acionamento» na página 13</i>
A descarga de WC não pára.	A vedação da válvula de enchimento está suja ou danificada.	Verificar e, se necessário, substituir a vedação.
	A vedação da válvula de descarga está suja ou danificada.	Verificar e, se necessário, substituir a vedação.

3.5 Cuidados e manutenção

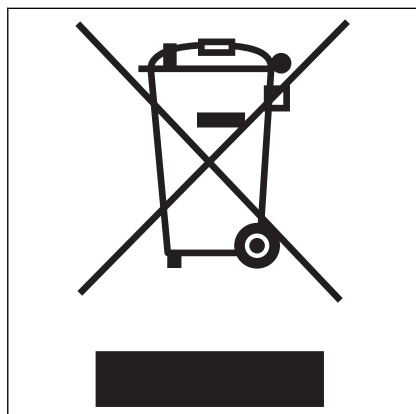
3.5.1 Indicações de conservação

Usar sabão normal ou um produto de limpeza suave para a conservação periódica e a prevenção das manchas de calcário na placa de acionamento. Nunca utilizar produtos abrasivos ou objetos que riskem.

Eliminar a sujidade grosseira com um produto de limpeza doméstico. Enxaguar muito bem o produto de limpeza com água clara depois de deixar atuar durante o tempo prescrito. Não podem permanecer resíduos nos componentes.

3.6 Eliminação

Separar o produto e a embalagem dos mesmos grupos de material (p. ex. papel, metais, sintéticos ou metais não-ferrosos) e eliminá-los de acordo com a legislação nacional válida.



Os componentes eletrónicos, bem como as pilhas ou baterias, não podem ser eliminados juntamente com o lixo doméstico, têm de ser eliminados corretamente de acordo com a diretiva REEE 2012/19/UE.



Viega CE GmbH & Co. KG

comercial@viega.pt

viega.pt

PT • 2020-05 • VPN190298

