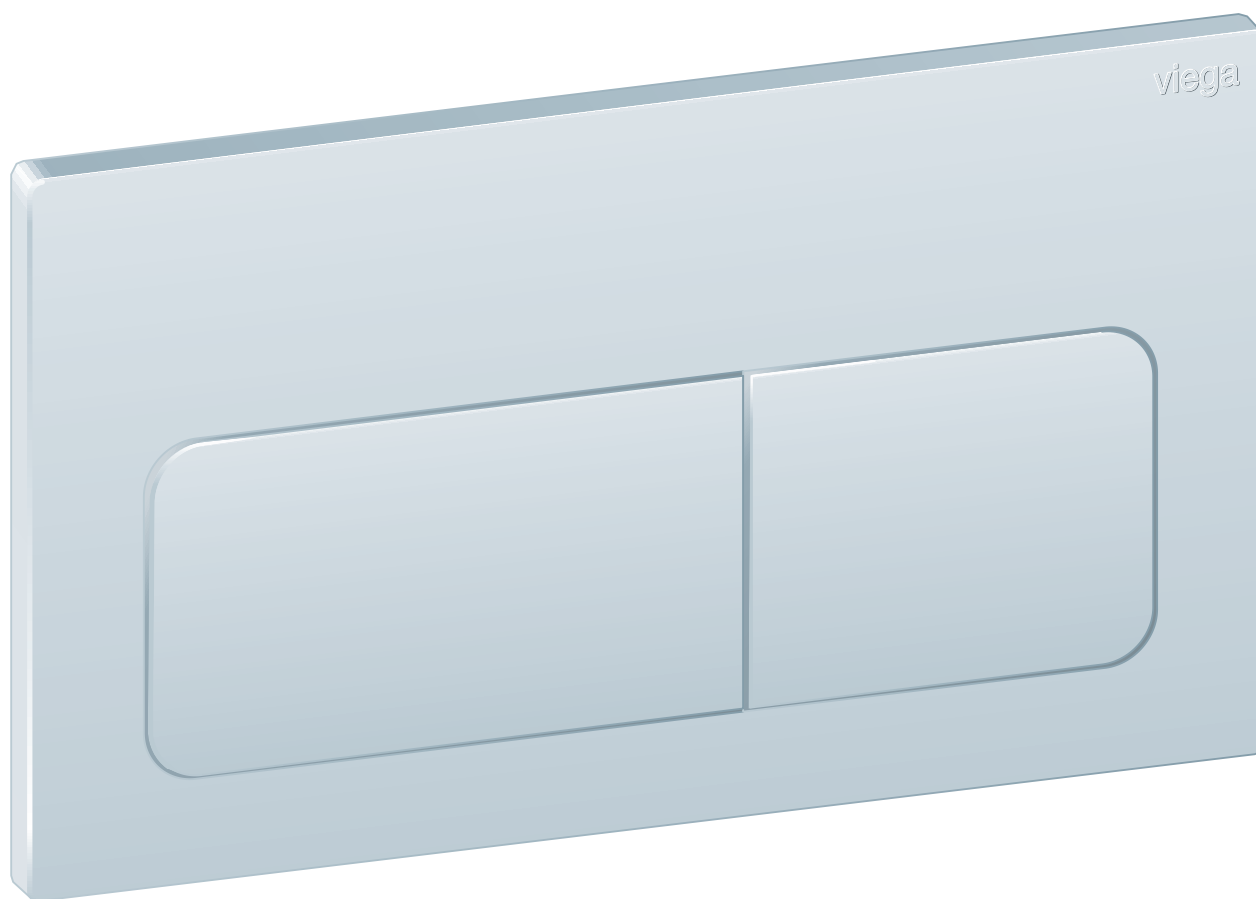


Manual de instruções

Placa de acionamento para WC para Prevista Visign for Life 5



para todos os autoclismos de encastrar Prevista

Modelo
8601.1

Ano de fabrico (a partir de)
03/2019

viega

Índice

1	Sobre este manual de instruções	3
1.1	Grupos alvo	3
1.2	Identificação das indicações	3
1.3	Indicação relativa à atual versão de idioma	4
2	Informação sobre o produto	5
2.1	Normas e regulamentos	5
2.2	Utilização adequada	5
2.2.1	Áreas de aplicação	5
2.3	Descrição do produto	6
2.3.1	Vista geral	6
2.3.2	Dados técnicos	6
3	Manuseamento	7
3.1	Montagem	7
3.1.1	Preparar o autoclismo	7
3.1.2	Montar a placa de acionamento	8
3.2	Colocação em funcionamento	13
3.2.1	Ajustar o volume de descarga	13
3.3	Erros, avarias e resolução	15
3.4	Cuidados e manutenção	15
3.4.1	Indicações de conservação	15
3.5	Eliminação	15

1 Sobre este manual de instruções

Este documento está sujeito a direitos de proteção, para mais informações visite viega.com/legal.

1.1 Grupos alvo

As informações contidas neste manual destinam-se aos seguintes grupos de pessoas:

- Funcionários especializados em sistemas sanitários e de aquecimento ou pessoal devidamente instruído
- Consumidores finais

A montagem, instalação e, eventualmente, manutenção deste produto não são permitidas a pessoas que não possuam a formação ou qualificação referida anteriormente. Esta restrição não se aplica a possíveis indicações relativas à operação.

A montagem dos produtos Viega tem de ser feita em conformidade com as regras técnicas geralmente reconhecidas e com os manuais de instruções da Viega.

1.2 Identificação das indicações

Os textos de indicação e advertência são separados do restante texto e estão identificados por meio de pictogramas correspondentes.



PERIGO!

Adverte sobre possíveis ferimentos mortais.



ATENÇÃO!

Adverte sobre possíveis ferimentos graves.



CUIDADO!

Adverte sobre possíveis ferimentos.



AVISO!

Adverte sobre possíveis danos materiais.



Indicações e dicas adicionais.

1.3 Indicação relativa à atual versão de idioma

Este manual de instruções contém informações importantes sobre o produto e a seleção do sistema, montagem e colocação em funcionamento, bem como sobre a utilização correta e, se necessário, sobre medidas de manutenção. Estas informações sobre os produtos, as respectivas propriedades e técnicas de aplicação baseiam-se nas normas atualmente em vigor na Europa (p. ex. EN) e/ou na Alemanha (p. ex. DIN/DVGW).

O texto contém algumas passagens que podem fazer referência a disposições técnicas em vigor na Europa/Alemanha. Estas disposições são válidas como recomendações para outros países, caso não existam requisitos nacionais correspondentes. As leis, normas, disposições, padrões e outras disposições técnicas nacionais relevantes sobre-põem-se às normativas alemãs/europeias contidas neste manual: as informações aqui reproduzidas não têm caráter vinculativo para outros países e regiões e devem, tal como já foi mencionado, ser consideradas como uma sugestão.

2 Informação sobre o produto

2.1 Normas e regulamentos

As seguintes normas e regulamentos são válidos para a Alemanha ou Europa. As disposições nacionais encontram-se no respetivo site do país em viega.pt/normas.

Regulamentos da secção: dados técnicos

Âmbito de aplicação/indicação	Regulamento aplicável para a Alemanha
Fluxo de descarga	DIN 3265
Classe de ruído	DIN 4109

2.2 Utilização adequada

2.2.1 Áreas de aplicação

Autoclismos adequados

A placa de acionamento destina-se a acionar processos de descarga em autoclismos de encastrar Viega.

Pode ser instalado em todos os autoclismos de encastrar Prevista.

2.3 Descrição do produto

2.3.1 Vista geral

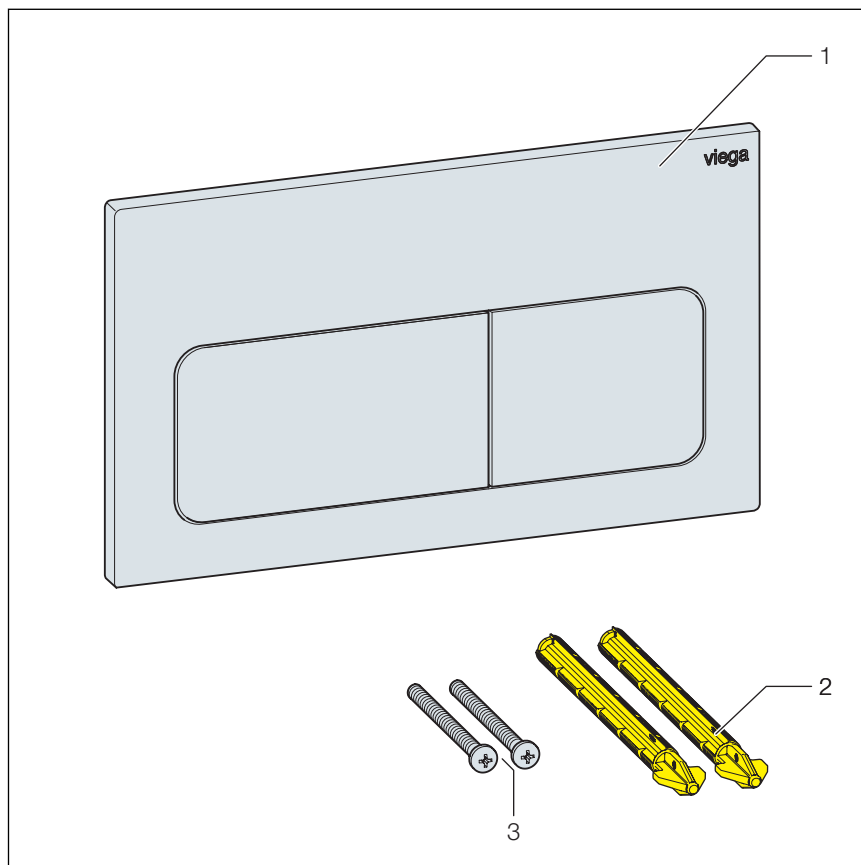


Fig. 1: Material fornecido

- 1 Placa de acionamento
- 2 Pinos de acionamento
- 3 Parafusos para fixação

2.3.2 Dados técnicos

Volume de descarga

Os volumes de descarga para o acionamento de descarga perfazem:

- Volume de descarga pequeno: aprox. 2–4 litros
- Volume de descarga grande: aprox. 3,5–7,5 litros

Para o ajuste da descarga, ver [↗ Capítulo 3.2.1 «Ajustar o volume de descarga» na página 13.](#)

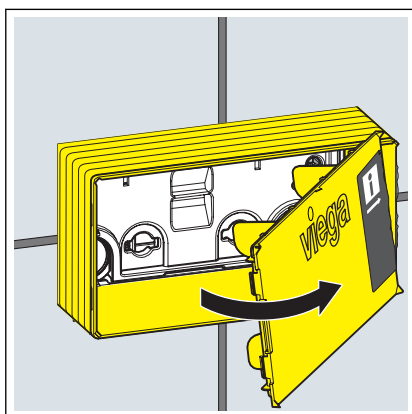
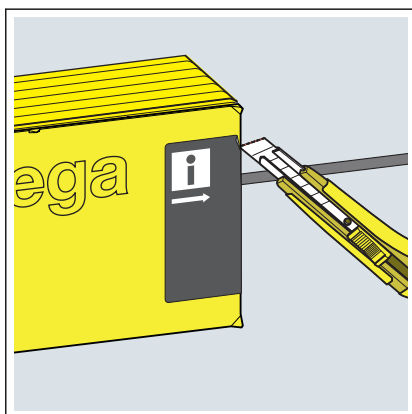
3 Manuseamento

3.1 Montagem

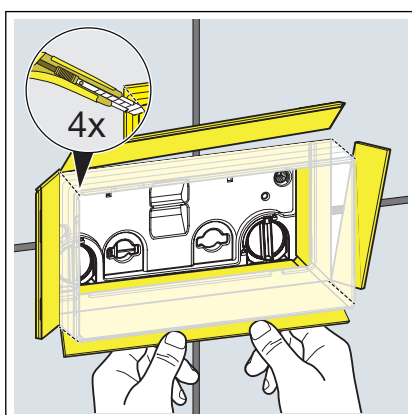
3.1.1 Preparar o autoclismo

Pré-requisitos:

- O autoclismo está encastrado na parede.
- A parede está ladrilhada.
- Recortar a fita adesiva da tampa da guarnição.

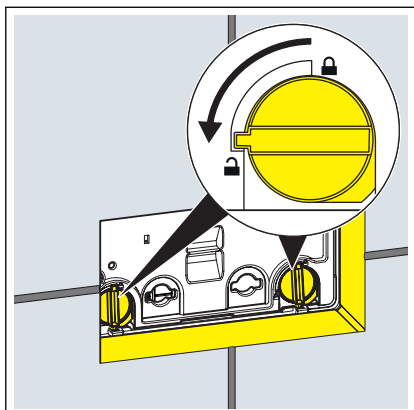


- Retirar a tampa da guarnição.

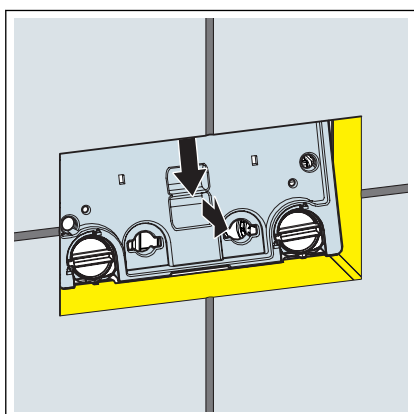


- Recortar os cantos da guarnição.
- Dobrar para fora e quebrar os lados da guarnição até ao nível dos mosaicos.

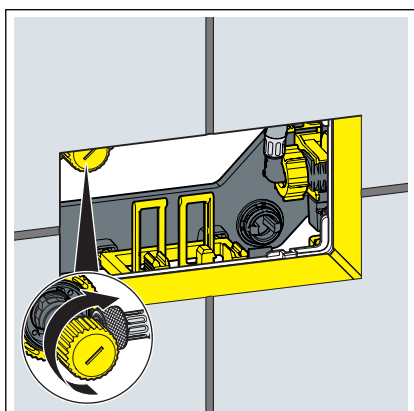
3.1.2 Montar a placa de acionamento



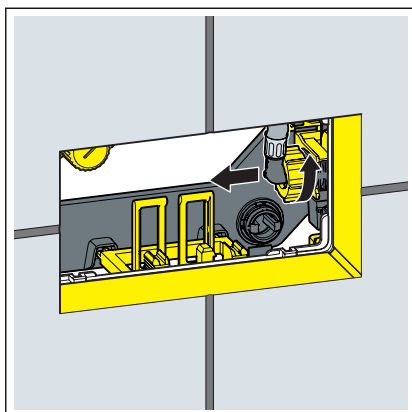
► Rodar o bloqueio da placa de cobertura 90° para a esquerda.




► Remover a placa de cobertura.

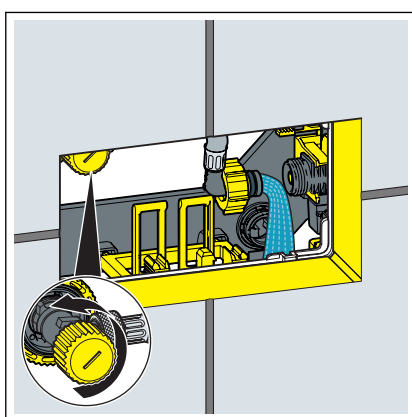


► Fechar a válvula de esquadria.

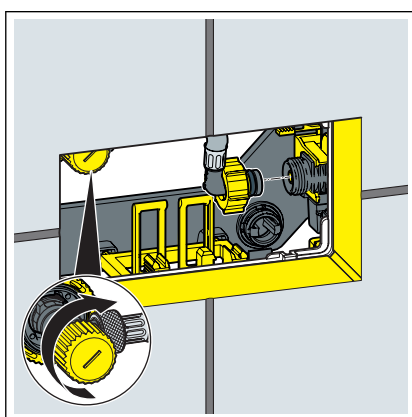


► Soltar a bicha flexível na válvula de enchimento.

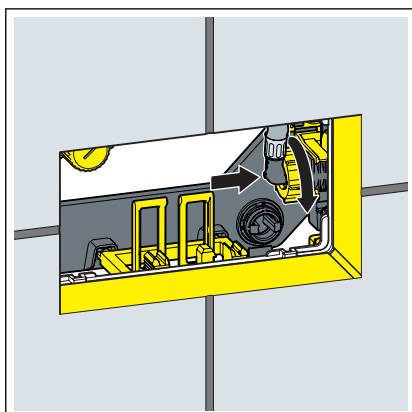
INFO! Para ajustar o volume de descarga, ver  Capítulo 3.2.1 «Ajustar o volume de descarga» na página 13.



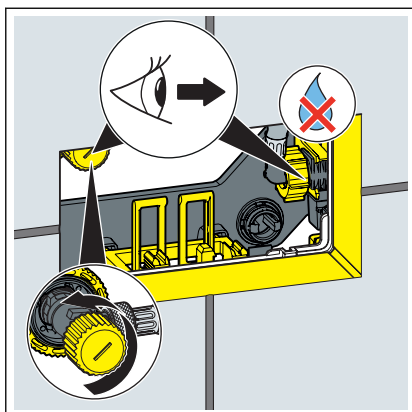
► Para lavar a conduta, abrir a válvula de esquadria durante alguns segundos.



► Fechar a válvula de esquadria.

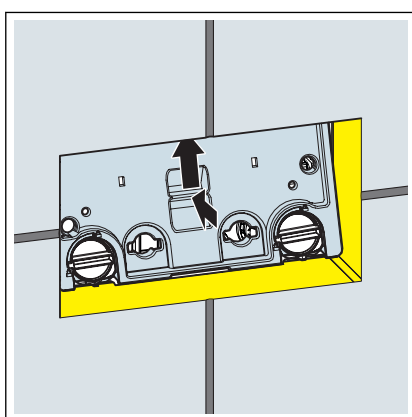


► Ligar a bicha flexível à válvula de enchimento.

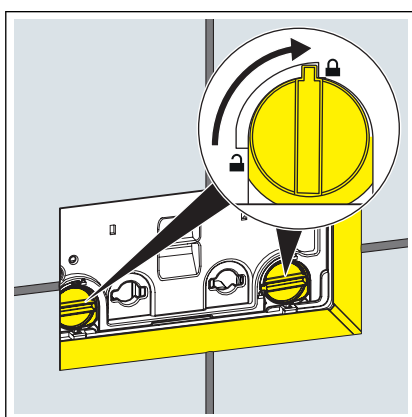


► Voltar a abrir a válvula de esquadria.

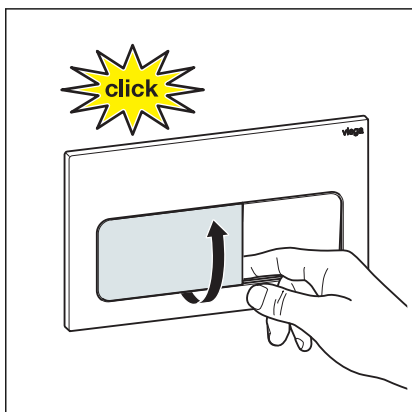
INFO! Verificar a estanquidade da válvula de esquadria e da válvula de enchimento.



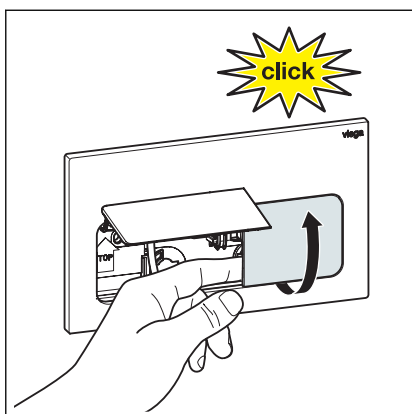
► Inserir a placa de cobertura no autoclismo.



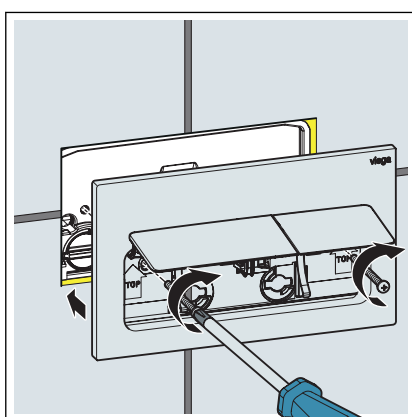
► Rodar o bloqueio da placa de cobertura 90° para a direita.



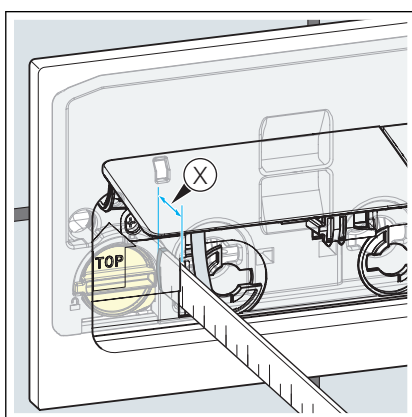
► Puxar o botão esquerdo para cima.



► Puxar o botão direito para cima.

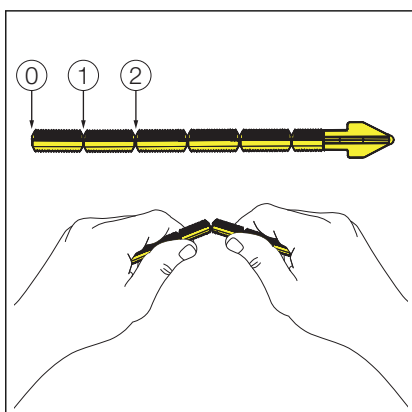


► Encaixar e aparafusar a placa de acionamento.



INFO! Em caso de instalação pela frente nos autoclismos de encastrar 3H, 3L, 3F.

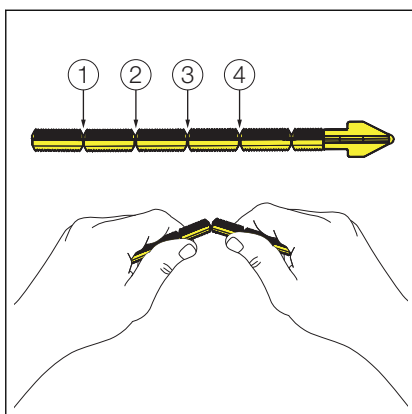
► Determinar a distância para os pinos de acionamento.



INFO! Autoclismos de encastrar 3H e 3L.

► Se necessário, encurtar adequadamente os pinos de acionamento.

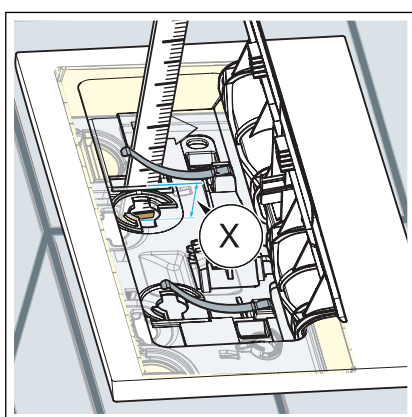
- 0: 75–50 mm
- 1: 50–25 mm
- 2: 25–10 mm



INFO! Autoclismo 3F.

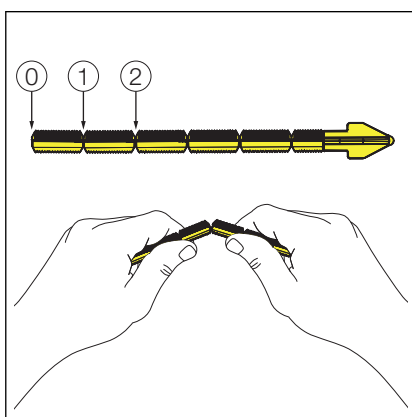
► Se necessário, encurtar adequadamente os pinos de acionamento.

- 1: 75–55 mm
- 2: 55–35 mm
- 3: 35–15 mm
- 4: 15–10 mm



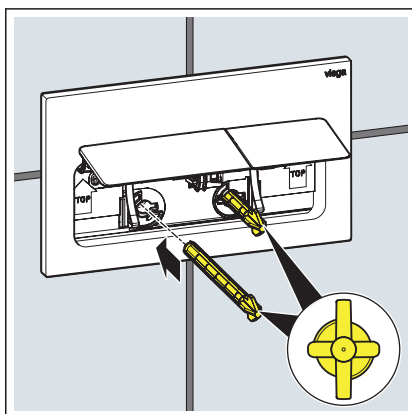
INFO! Em caso de instalação por cima em autoclismos de encastrar 3L.

► Determinar a distância para os pinos de acionamento.

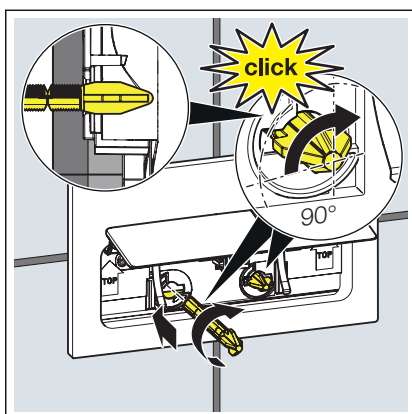


► Se necessário, encurtar adequadamente os pinos de acionamento.

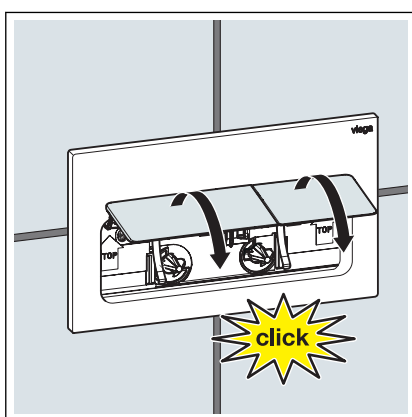
- 0: 60–45 mm
- 1: 45–25 mm
- 2: 25–10 mm



► Introduzir os pinos de acionamento até encostar.



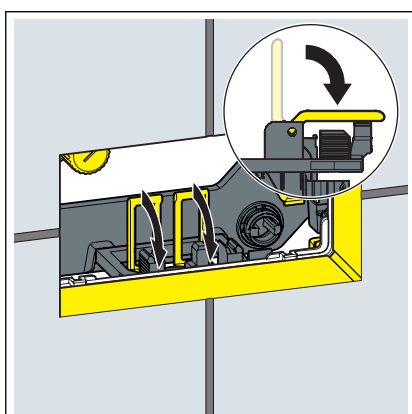
- Alinhar os pinos de acionamento.
- Rodar os pinos de acionamento 90° no sentido horário.



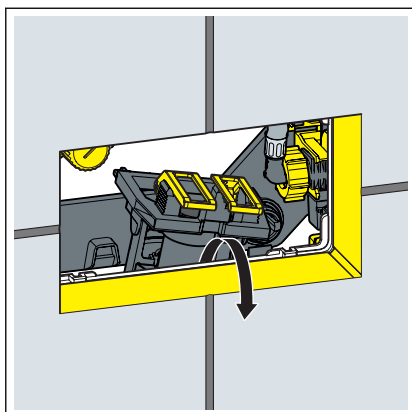
- Puxar o botão esquerdo para baixo.
- ☐ A placa de acionamento está montada.

3.2 Colocação em funcionamento

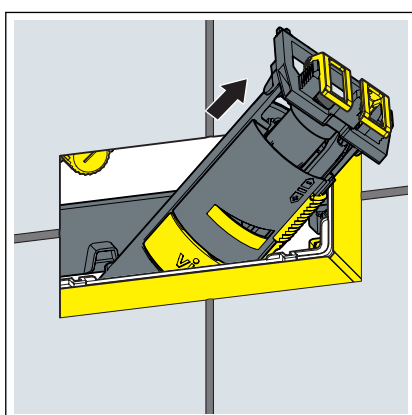
3.2.1 Ajustar o volume de descarga



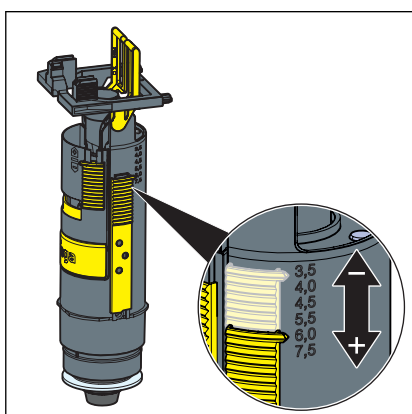
- Puxar a aba para a frente.



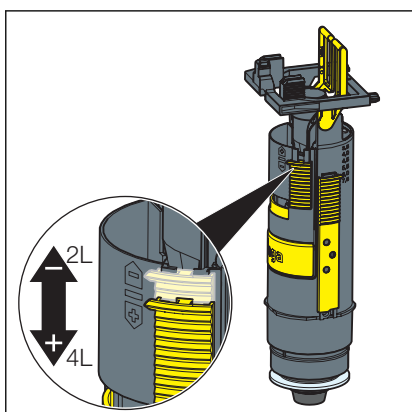
► Levantar a válvula de descarga.



► Retirar a válvula de descarga pela abertura de inspeção.



► Ajustar o volume de descarga grande na válvula de descarga.



► Ajustar o volume de descarga pequeno na válvula de descarga.

3.3 Erros, avarias e resolução

Erro	Causa	Solução
Não ocorre descarga de WC.	O autoclismo ainda não está cheio por completo.	Esperar até que o autoclismo esteja suficientemente cheio.
	O autoclismo não tem água. A válvula de esquadria está fechada.	Abrir a válvula de esquadria.
A descarga de WC não pára.	A vedação da válvula de enchimento está suja ou danificada.	Verificar e, se necessário, substituir a vedação.
	A vedação da válvula de descarga está suja ou danificada.	Verificar e, se necessário, substituir a vedação.

3.4 Cuidados e manutenção

3.4.1 Indicações de conservação

Usar sabão normal ou um produto de limpeza suave para a conservação periódica e a prevenção das manchas de calcário na placa de acionamento. Nunca utilizar produtos abrasivos ou objetos que riscuem.

Eliminar a sujidade grosseira com um produto de limpeza doméstico. Enxaguar muito bem o produto de limpeza com água clara depois de deixar atuar durante o tempo prescrito. Não podem permanecer resíduos nos componentes.

3.5 Eliminação

Separar o produto e a embalagem dos mesmos grupos de material (p. ex. papel, metais, sintéticos ou metais não-ferrosos) e eliminá-los de acordo com a legislação nacional válida.



Viega CE GmbH & Co. KG

comercial@viega.pt

viega.pt

PT • 2021-02 • VPN200180

