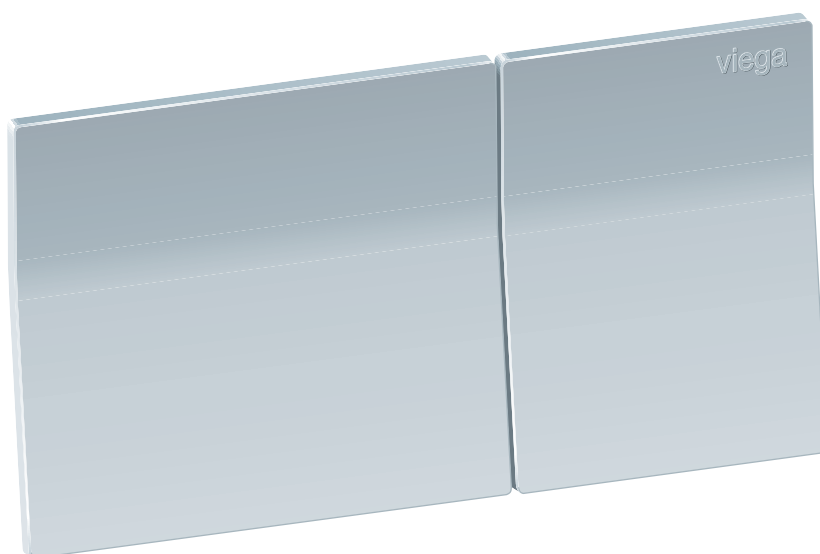


Manual de instruções

Acionamento da descarga à distância WC para Prevista Visign for More 200 eletrónico



para todos os autoclismos de encastrar Prevista

Modelo
8641.1

Ano de fabrico (a partir de)
03/2019

viega

Índice

1	Sobre este manual de instruções	3
1.1	Grupos alvo	3
1.2	Identificação das indicações	3
1.3	Indicação relativa à atual versão de idioma	4
2	Informação sobre o produto	5
2.1	Utilização adequada	5
2.1.1	Áreas de aplicação	5
2.2	Avisos gerais	5
2.3	Descrição do produto	7
2.3.1	Vista geral	7
2.3.2	Dados técnicos	7
2.3.3	Esquema de conexão	8
2.3.4	Funcionamento	8
2.3.5	Melhoramentos do sistema	9
2.4	Acessórios	9
3	Manuseamento	11
3.1	Informações de montagem	11
3.1.1	Condições de montagem	11
3.1.2	Material e ferramentas necessários	11
3.2	Montagem	12
3.2.1	Montar acionamento da descarga à distância	12
3.2.2	Conectar o emissor de sinal externo	17
3.3	Colocação em funcionamento	18
3.3.1	Ajustar a descarga	18
3.4	Erros, avarias e resolução	21
3.5	Cuidados e manutenção	21
3.5.1	Indicações de conservação	21
3.6	Eliminação	22

1 Sobre este manual de instruções

Este documento está sujeito a direitos de proteção, para mais informações visite viega.com/legal.

1.1 Grupos alvo

As informações contidas neste manual destinam-se aos seguintes grupos de pessoas:

- Funcionários especializados em sistemas sanitários e de aquecimento ou pessoal devidamente instruído
- Operadores
- Consumidores finais

A montagem, instalação e, eventualmente, manutenção deste produto não são permitidas a pessoas que não possuam a formação ou qualificação referida anteriormente. Esta restrição não se aplica a possíveis indicações relativas à operação.

A montagem dos produtos Viega tem de ser feita em conformidade com as regras técnicas geralmente reconhecidas e com os manuais de instruções da Viega.

1.2 Identificação das indicações

Os textos de indicação e advertência são separados do restante texto e estão identificados por meio de pictogramas correspondentes.



PERIGO!

Adverte sobre possíveis ferimentos mortais.



ATENÇÃO!

Adverte sobre possíveis ferimentos graves.



CUIDADO!

Adverte sobre possíveis ferimentos.



AVISO!

Adverte sobre possíveis danos materiais.



Indicações e dicas adicionais.

1.3 Indicação relativa à atual versão de idioma

Este manual de instruções contém informações importantes sobre o produto e a seleção do sistema, montagem e colocação em funcionamento, bem como sobre a utilização correta e, se necessário, sobre medidas de manutenção. Estas informações sobre os produtos, as respectivas propriedades e técnicas de aplicação baseiam-se nas normas atualmente em vigor na Europa (p. ex. EN) e/ou na Alemanha (p. ex. DIN/DVGW).

O texto contém algumas passagens que podem fazer referência a disposições técnicas em vigor na Europa/Alemanha. Estas disposições são válidas como recomendações para outros países, caso não existam requisitos nacionais correspondentes. As leis, normas, disposições, padrões e outras disposições técnicas nacionais relevantes sobre-põem-se às normativas alemãs/europeias contidas neste manual: as informações aqui reproduzidas não têm caráter vinculativo para outros países e regiões e devem, tal como já foi mencionado, ser consideradas como uma sugestão.

2 Informação sobre o produto

2.1 Utilização adequada

2.1.1 Áreas de aplicação

Autoclismos adequados

O acionamento de descarga à distância eletrónico destina-se a acionar processos de descarga em autoclismos de encastrar Viega.

Pode ser instalado em todos os autoclismos de encastrar Prevista.

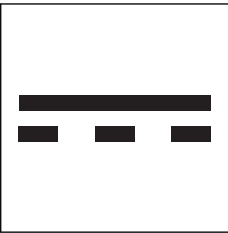
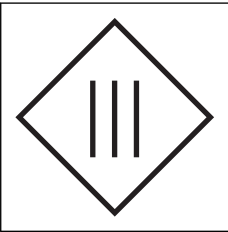
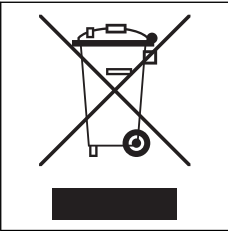
2.2 Avisos gerais

- Se verificar danos no produto ou em componentes individuais, não efetue uma reparação. Solicite que o produto seja substituído por pessoal qualificado.
- Este produto não se destina a ser utilizado por pessoas (incluindo crianças) com capacidades físicas, sensoriais ou mentais limitadas, ou com falta de experiência e/ou falta de conhecimentos.
- Certifique-se de que o produto não é utilizado como brinquedo por crianças.

Símbolos

Tenha em conta os símbolos contidos no rótulo:

Símbolo	Descrição
	Marcação CE Segurança dos produtos na Europa
	Marcação EAC, registo de produtos na área da união alfandegária

Símbolo	Descrição
	Corrente contínua
	Classe de proteção III
	O produto identificado não pode ser eliminado juntamente com o lixo doméstico.

2.3 Descrição do produto

2.3.1 Vista geral

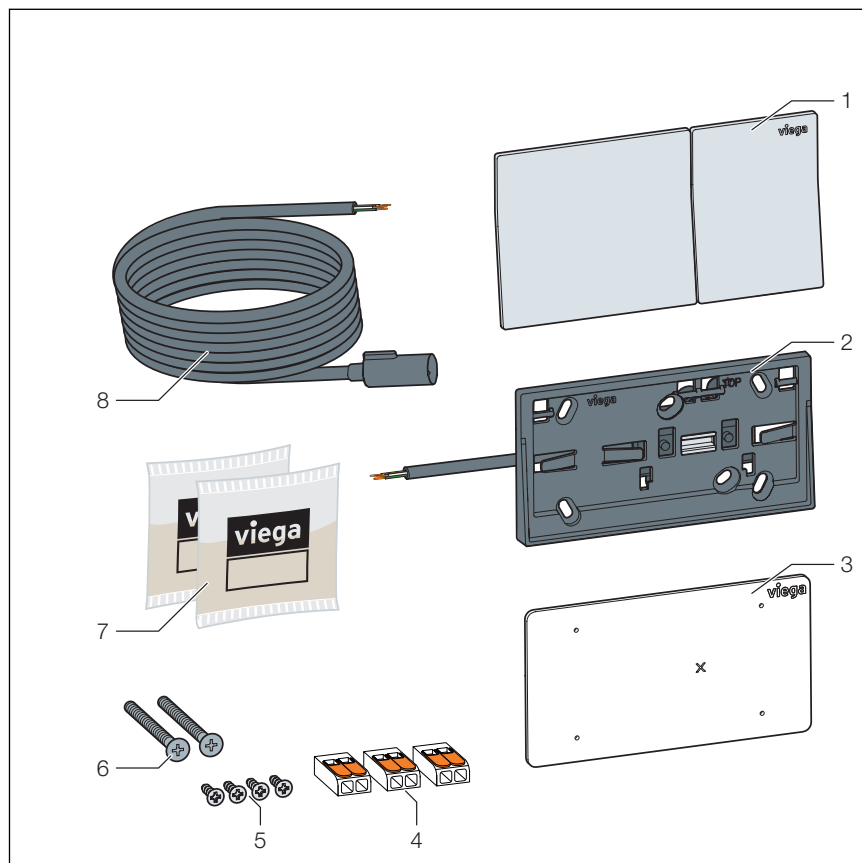


Fig. 1: Material fornecido

- 1 Placa de acionamento
- 2 Armação de instalação
- 3 Modelo de montagem
- 4 Régua de condutores
- 5 Parafusos de fixação (para instalação em mobiliário)
- 6 Parafusos de fixação (para instalação na parede)
- 7 Lubrificante de silicone (2 x 2 g)
- 8 Cabo de extensão

2.3.2 Dados técnicos

Volume de descarga

Para o ajuste da descarga, ver [Capítulo 3.3.1 «Ajustar a descarga»](#) na página 18.

Função Higiene

Volume de descarga higiénica	3 / 7,5 litros
Intervalo de descarga higiénica	1 / 12 / 24 / 72 / 168 horas

Tensão e intensidade de corrente

Tensão [V]	Intensidade de corrente [mA]
6,5	1

2.3.3 Esquema de conexão

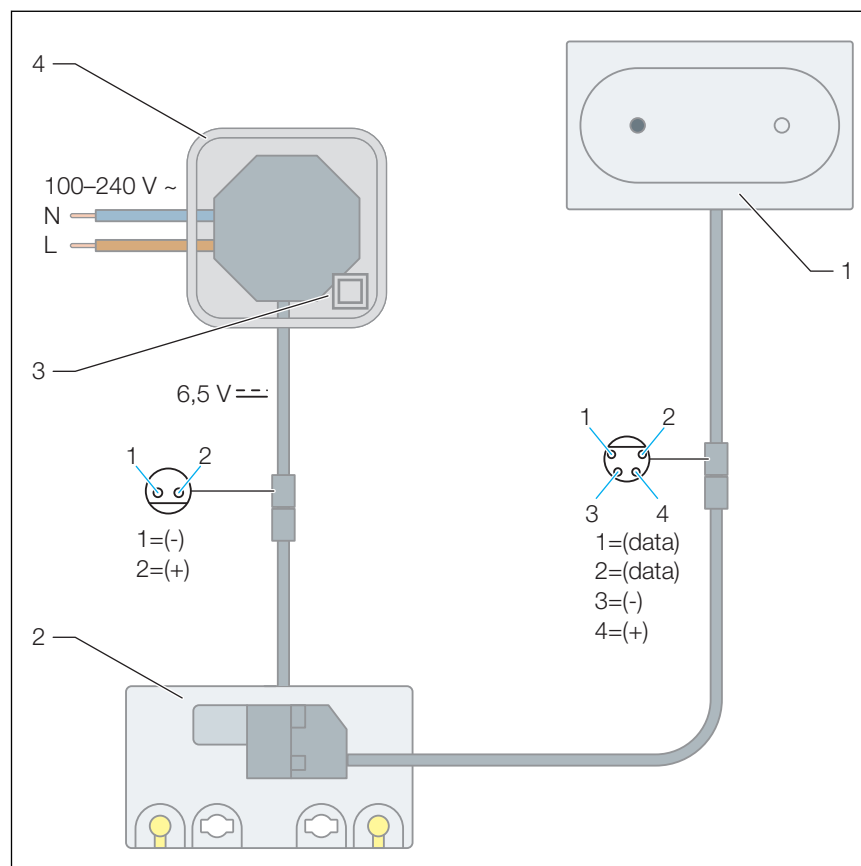


Fig. 2: Esquema de conexão, fonte de alimentação, acionamento da descarga à distância para WC para Prevista

- 1 Acionamento da descarga à distância para WC para Prevista
- 2 Unidade de acionamento eletrônica
- 3 Fonte de alimentação
- 4 Classe de protecção II da caixa de junção

2.3.4 Funcionamento

Através do acionamento da descarga à distância, as descargas são acionadas eletronicamente em autoclismos de encastrar Prevista.

Pode seleccionar-se um volume de descarga grande ou pequeno.

Viega Função Higiene

Em condutas de água potável podem formar-se germes (p. ex. legio-nelas) devido à estagnação. Para evitar a formação de germes é importante lavar regularmente as condutas. Para este efeito, desenvolvemos a Viega Função Higiene.

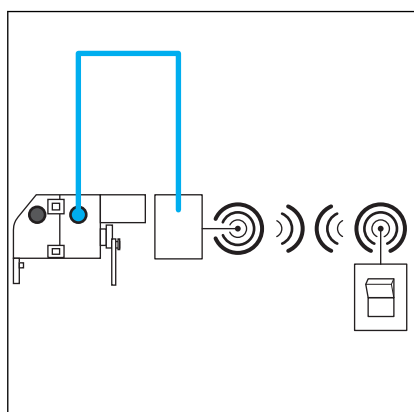
Através da Viega Função Higiene as descargas são acionadas com um controlo temporizado. O intervalo e o volume de descarga são definidos conforme as necessidades e gravados pelo comando. Todas as definições se mantêm, mesmo em caso de falta de corrente.

A função está desativada de fábrica.

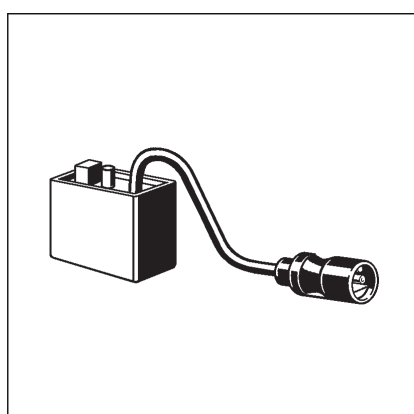
2.3.5 Melhoramentos do sistema

Ao conectar acessórios ao comando é possível melhorar a funcionalidade do sistema.

Acionamento remoto



Para poder conectar um recetor de radiofrequência em vez de um gerador de sinal externo com cabo, são necessários os seguintes acessórios:



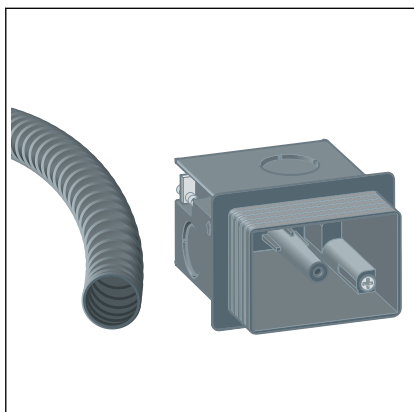
Com um recetor de radiofrequência (modelo 8570.58) é possível receber sinais de, p. ex., transmissores de radiofrequência HEWI para um acionamento de descarga (p. ex. em abraçadeiras de fixação).

2.4 Acessórios

Acessórios necessários

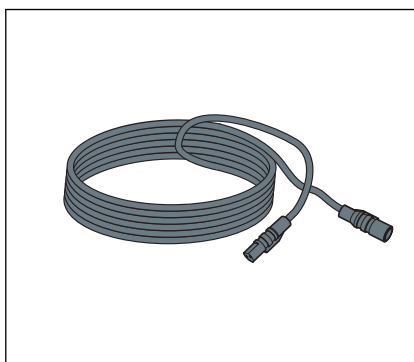
Para a montagem total da placa de acionamento eletrónica, é necessário o conjunto de acessórios eletrónicos (modelo 8655.11). Montar a fonte de alimentação numa caixa de derivação adequada à classe de proteção II (por exemplo, modelo 8570.62).

Para a montagem total do acionamento da descarga à distância para WC, é necessário o Previstaconjunto de encastrar (modelo 8640.14).



Conjunto de encastrar (modelo 8640.14)

O conjunto de encastrar contém uma caixa para parede falsa para alojar o acionamento da descarga à distância e um tubo vazio para a ligação ao autoclismo.

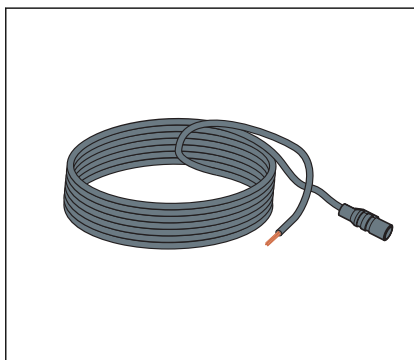


Cabo de extensão (modelo 8352.690)

Cabo de 2 metros para o prolongamento da alimentação de tensão.



Utilizar no máximo dois cabos de extensão na fonte de alimentação (comprimento total de 4,75 metros).



Fio de ligação (modelo 8570.55)

Cabo de 3 metros para o acionamento externo de descarga através de botão convencional no local com função de fecho ou contacto sem potencial (duração de fecho no mín. 350 ms).

3 Manuseamento

3.1 Informações de montagem

3.1.1 Condições de montagem

Emissor de sinal externo (opcional)

Se forem conectados emissores de sinal externos à unidade de acionamento, os respetivos fios de ligação ou tubos vazios devem ser colocados nos autoclismos antes dos trabalhos de revestimento, ver [↪ Capítulo 2.3.5 «Melhoramentos do sistema» na página 9.](#)

3.1.2 Material e ferramentas necessários

Material

O seguinte material é necessário para a montagem:

- se necessário, acessórios para melhoramentos do sistema [↪ Capítulo 2.3.5 «Melhoramentos do sistema» na página 9](#)

Ferramenta

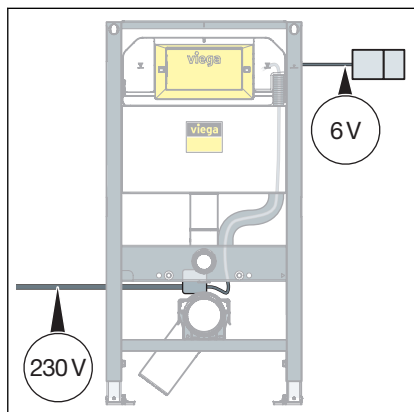
As seguintes ferramentas são necessárias para a montagem:

- Estilete
- Chave de parafusos
- Serra copo, diâmetro 50 mm (para instalação em mobiliário)

3.2 Montagem

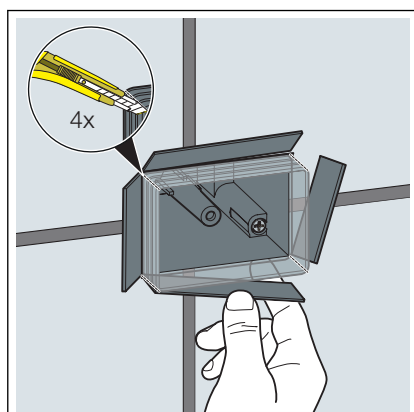
3.2.1 Montar acionamento da descarga à distância

Montagem em parede de alvenaria

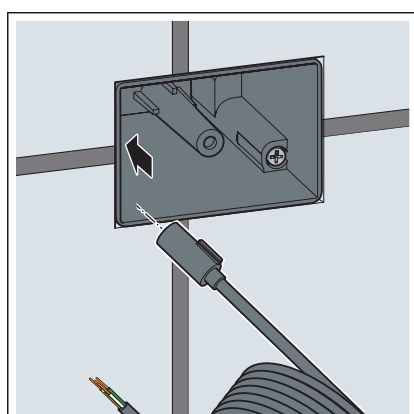


Pré-requisitos:

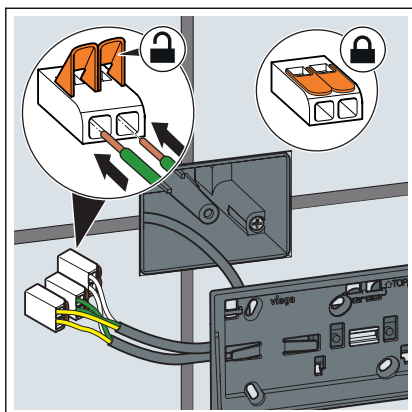
- A fonte de alimentação está montada.
- O comando está posicionado na conduta de inspeção.
- O conjunto de encastrar (modelo 8640.14) está montado.



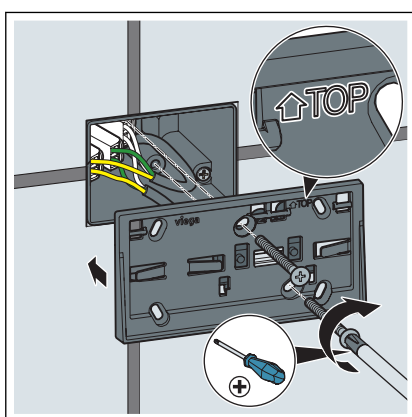
- Recortar a caixa de encastrar nos cantos.
- Dobrar para fora e quebrar os lados da caixa de encastrar até ao nível dos mosaicos.



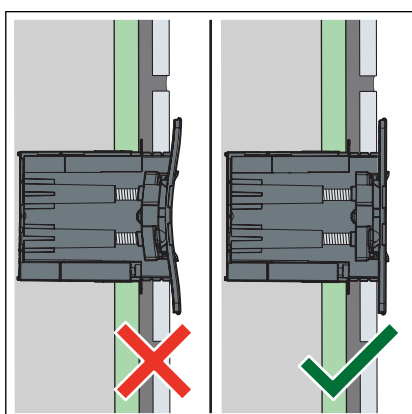
- Passar o fio de extensão através do tubo vazio desde a caixa de encastrar até ao comando.



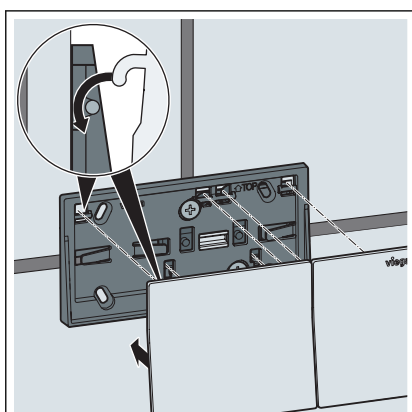
- Conectar o fio de extensão ao aro do acionamento da descarga à distância.



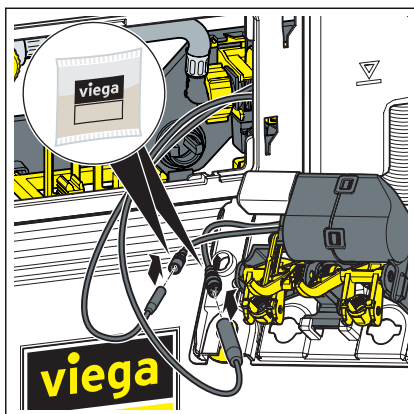
- Fixar o aro do acionamento da descarga à distância na caixa de encastrar.



- Aparafusar o aro com cuidado. Certifique-se de que o aro não se deforma.

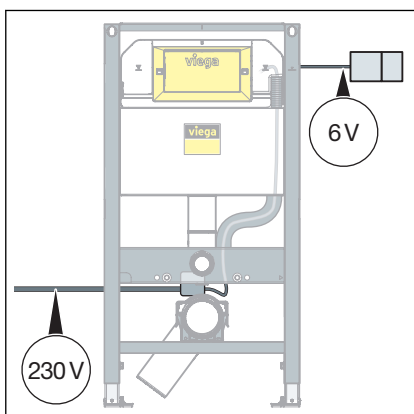


- Montar o acionamento da descarga à distância.
- O acionamento da descarga à distância está montado.



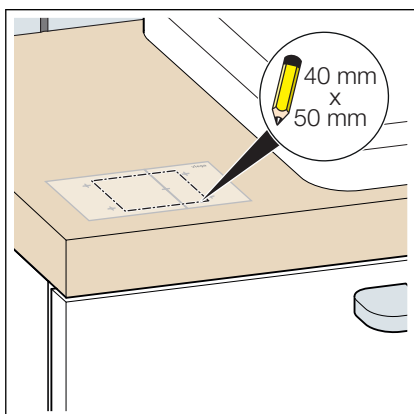
- Aplicar o lubrificante de silicone em todas as ligações do comando.
- Conectar o acionamento da descarga à distância ao comando.

Montagem em peças de mobiliário



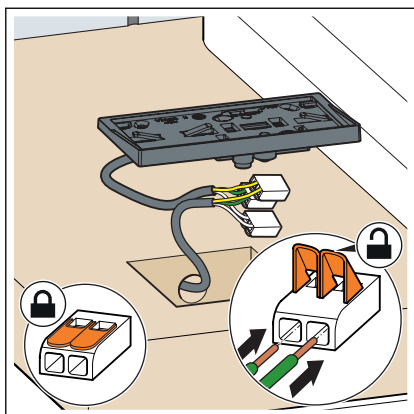
Pré-requisitos:

- A fonte de alimentação está montada.
- O comando está posicionado na conduta de inspeção.
- O fio de extensão está inserido desde o comando até ao local de instalação.

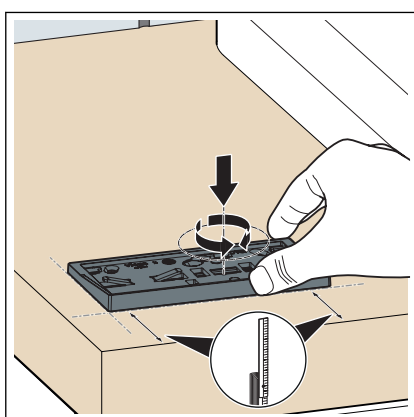


INFO! O modelo de montagem encontra-se nas instruções de montagem anexas ao produto.

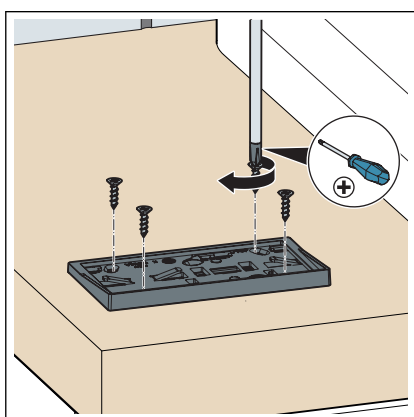
- Marcar a reentrância com o modelo de montagem.
- Perfurar a reentrância.



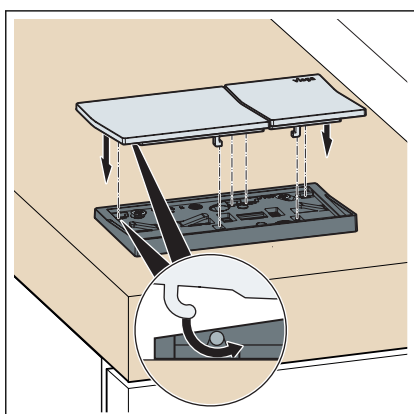
► Conectar o fio de extensão ao aro do acionamento da descarga à distância.



► Alinhar o aro de instalação.

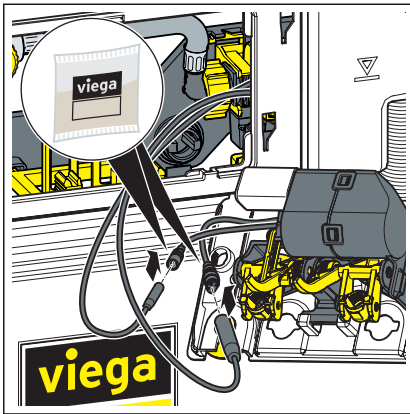


► Fixar o aro do acionamento da descarga à distância.



► Montar o acionamento da descarga à distância.

◻ O acionamento da descarga à distância está montado.



- Aplicar o lubrificante de silicone em todas as ligações do comando.
- Conectar o acionamento da descarga à distância ao comando.

3.2.2 Conectar o emissor de sinal externo



AVISO! **Danos materiais devido a sobretensão**

Se aplicar tensão no fio de ligação para o botão externo danifica o comando.

- Não aplique uma tensão externa!

Pré-requisitos:

- Botão local com função de fecho ou contacto sem potencial (duração de fecho no mín. 350 ms)
- Fio de ligação existente
- Ligar o contacto normalmente aberto para ativação do volume de descarga pequeno entre o cabo branco (1) e o cabo amarelo (3).

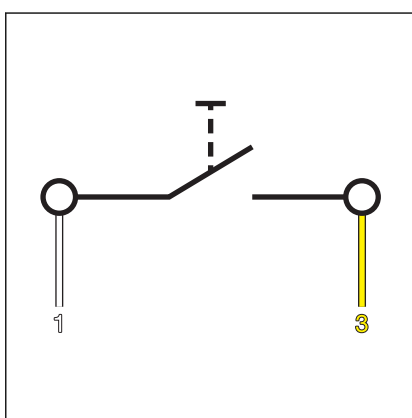


Fig. 3: Placa de acionamento para WC, ocupação da ligação para emissor de sinal externo

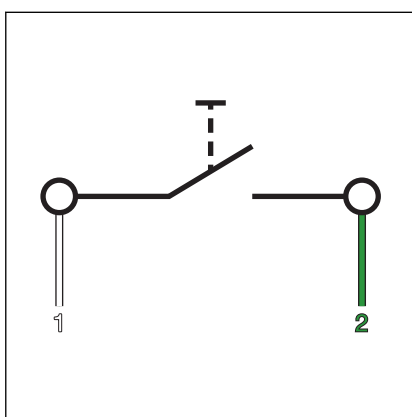
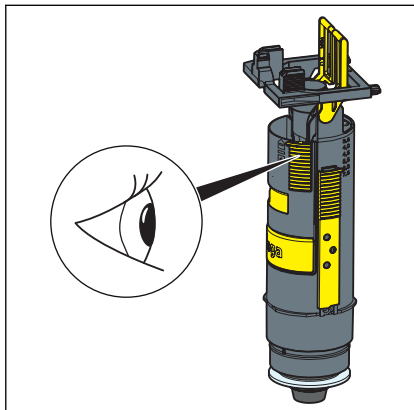


Fig. 4: Placa de acionamento para WC, ocupação da ligação para emissor de sinal externo

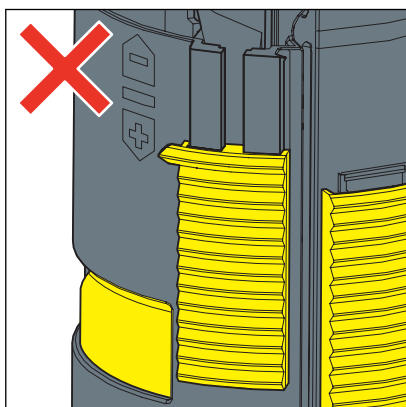
- Ligar o contacto normalmente aberto para ativação do volume de descarga grande entre o cabo branco (1) e o cabo verde (2).
- Isolar a extremidade do cabo castanho (p. ex. com uma barra de junção).

3.3 Colocação em funcionamento

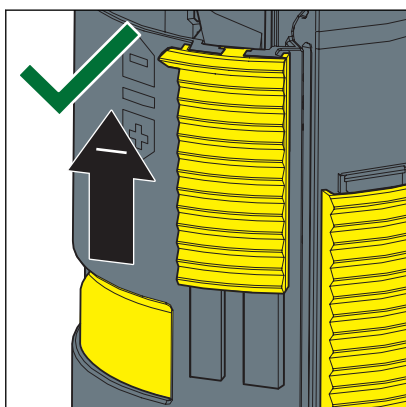
3.3.1 Ajustar a descarga



Na válvula de descarga no autoclismo tem de estar ajustado o volume de descarga pequeno mais reduzido possível.



■ O volume de descarga pequeno está ajustado erradamente.

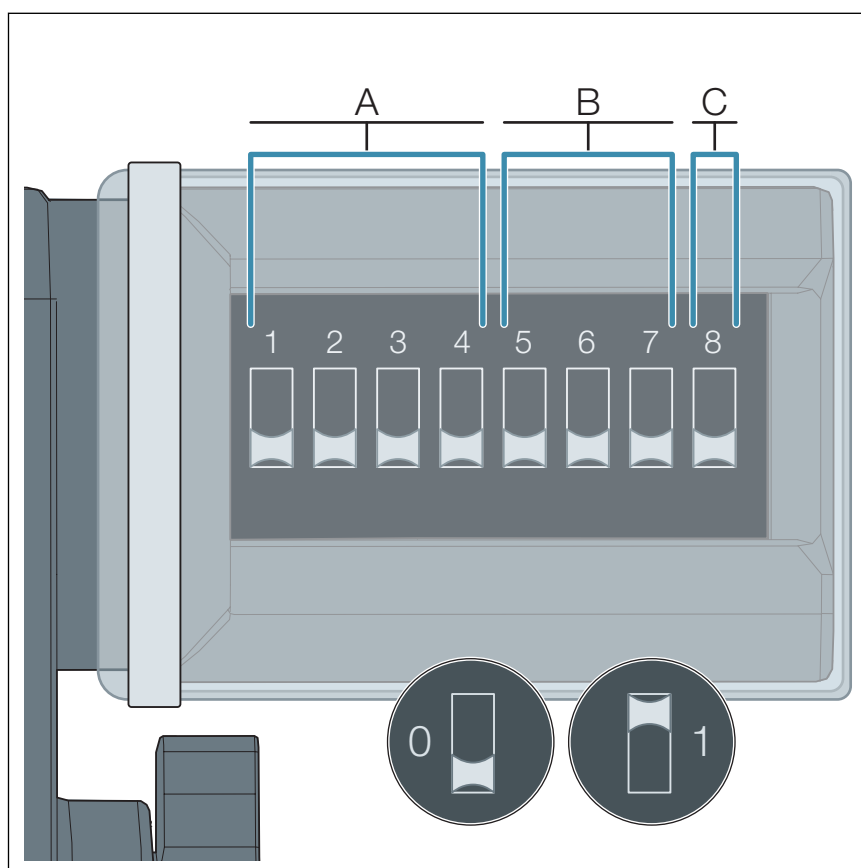


■ O volume de descarga pequeno está ajustado corretamente.

O volume de descarga é ajustado ao comando através do interruptor DIP da unidade de acionamento.



Efetuar ajustes apenas quando a unidade estiver sem corrente (não ligada).



- A Ajuste do volume de descarga
- B Intervalo da Função Higiene
- C Ajuste do volume de descarga da Função Higiene
- 0 Posição do interruptor DIP: DESLIGADO
- 1 Posição do interruptor DIP: LIGADO

Colocação dos interruptores DIP:

- Os interruptores 1–4 determinam o volume de descarga.
- Os interruptores 5–7 determinam o intervalo da Função Higiene.
- O interruptor 8 determina o volume de descarga da Função Higiene.



AVISO!
Danos devido à humidade

A penetração de humidade pode danificar a unidade de acionamento.

- Não retirar o invólucro de proteção dos interruptores DIP.

Ajustar os volumes de descarga (A)

N.º do programa	Volume de descarga grande (em litros)	Volume de descarga pequeno (em litros)	Posição dos interruptores 1—4			
			1	2	3	4
Programa 0 (ajuste de fábrica)	6	3	0	0	0	0
Programa 1	3,5	2	0	0	0	1
Programa 2	4,5	2	0	0	1	0
Programa 3	6	2	0	0	1	1
Programa 4	7,5	2	0	1	0	0
Programa 5	3,5	3	0	1	0	1
Programa 6	4,5	3	0	1	1	0
Programa 7	7,5	3	0	1	1	1
Programa 8	4,5	4	1	0	0	0
Programa 9	6	4	1	0	0	1
Programa 10	7,5	4	1	0	1	0

Ativar a Função Higiene e ajustar intervalos (B)

Intervalo (em horas)	Posição dos interruptores 5—7		
	5	6	7
Desligado	0	0	0
1	0	0	1
12	0	1	0
24	0	1	1
72	1	0	0
168	1	0	1

Ajustar volume de descarga da Função Higiene (C)

Volume de descarga (em litros)	Posição do interruptor 8
3	0
7,5	1

3.4 Erros, avarias e resolução



Em caso de falhas operacionais, desligar o modelo da fonte de alimentação e voltar a ligá-lo após um minuto.

Erro	Causa	Resolução
Não ocorre descarga de WC.	Ocorreu uma falha da tensão de alimentação.	Verificar a tensão de alimentação.
	O autoclismo ainda não está cheio por completo.	Esperar até que o autoclismo esteja suficientemente cheio.
	O autoclismo não tem água. A válvula de esquadria está fechada.	Abrir a válvula de esquadria.
	O comando está avariado.	Substituir o comando.
	O conector de encaixe comando/placa de acionamento não está ligado.	Ligar o conector de encaixe.
A descarga de WC não pára.	A vedação da válvula de enchimento está suja ou danificada.	Verificar e, se necessário, substituir a vedação.
	A vedação da válvula de descarga está suja ou danificada.	Verificar e, se necessário, substituir a vedação.

3.5 Cuidados e manutenção

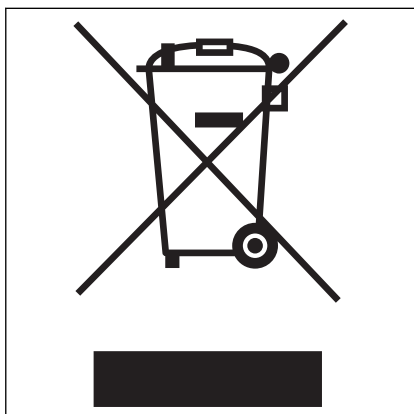
3.5.1 Indicações de conservação

Usar sabão normal ou um produto de limpeza suave para a conservação periódica e a prevenção das manchas de calcário na placa de acionamento. Nunca utilizar produtos abrasivos ou objetos que riskem.

Eliminar a sujidade grosseira com um produto de limpeza doméstico. Enxaguar muito bem o produto de limpeza com água clara depois de deixar atuar durante o tempo prescrito. Não podem permanecer resíduos nos componentes.

3.6 Eliminação

Separar o produto e a embalagem dos mesmos grupos de material (p. ex. papel, metais, sintéticos ou metais não-ferrosos) e eliminá-los de acordo com a legislação nacional válida.



Os componentes eletrónicos, bem como as pilhas ou baterias, não devem ser eliminados juntamente com o lixo doméstico, têm de ser eliminados corretamente de acordo com a diretiva REEE 2012/19/UE.



Viega CE GmbH & Co. KG

comercial@viega.pt

viega.pt

PT • 2021-08 • VPN210136

