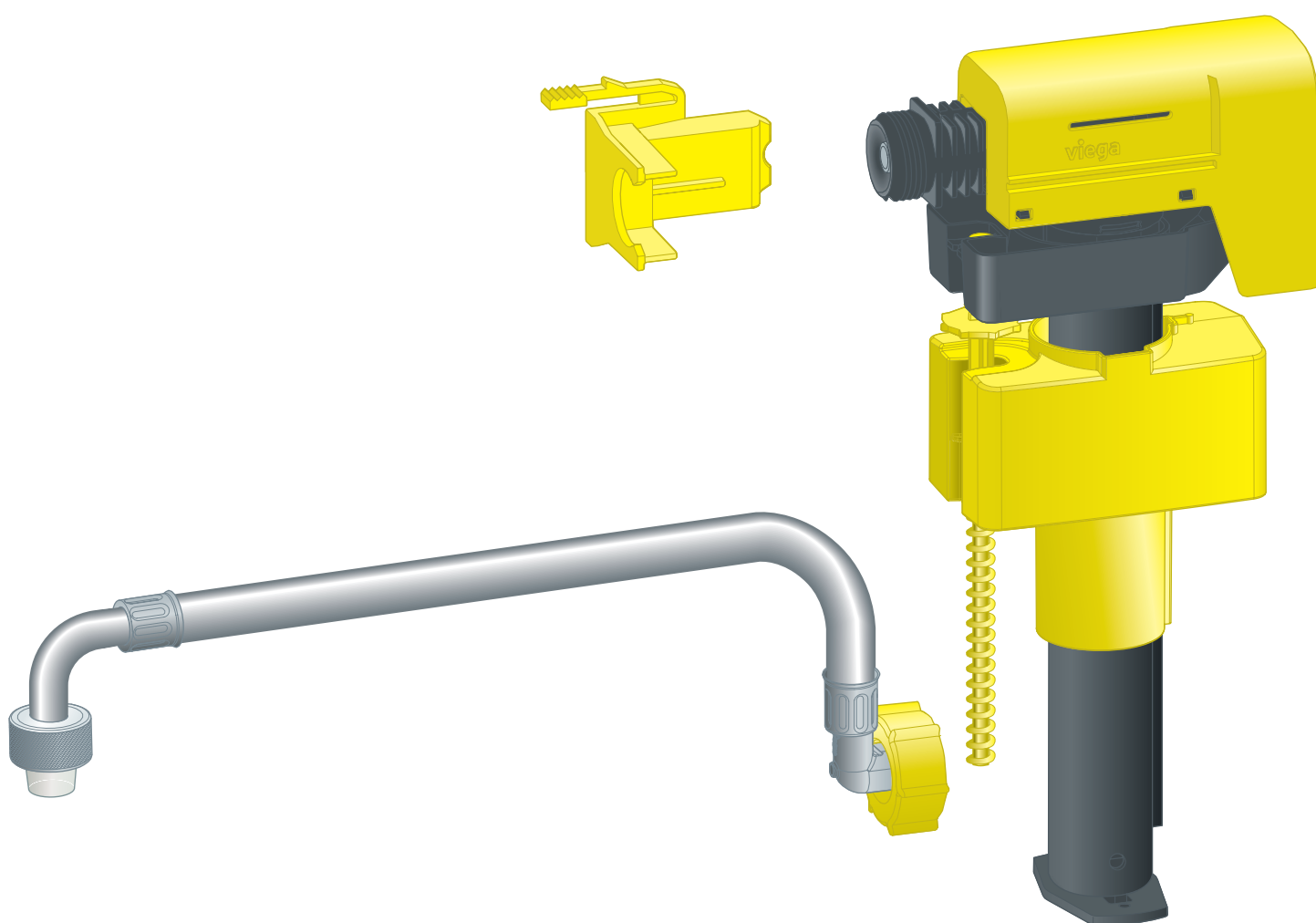


Manual de instruções

# Conjunto de válvula de enchimento



para autoclismo de encastrar 3L

Modelo  
8580.5

Ano de fabrico (a partir de)  
01/2020

**viega**

# Índice

<b>1</b>	<b>Sobre este manual de instruções</b>	<b>3</b>
1.1	Grupos alvo	3
1.2	Identificação das indicações	3
1.3	Indicação relativa à atual versão de idioma	4
<b>2</b>	<b>Informação sobre o produto</b>	<b>5</b>
2.1	Área de aplicação	5
2.2	Vista geral	5
<b>3</b>	<b>Manuseamento</b>	<b>6</b>
3.1	Montagem	6
3.1.1	Substituir o conjunto de válvula de enchimento	6
3.2	Limpar o conjunto de válvula de enchimento	11
3.3	Eliminação	15

# 1 Sobre este manual de instruções

## 1.1 Grupos alvo

As informações contidas neste manual destinam-se aos seguintes grupos de pessoas:

- Funcionários especializados em sistemas sanitários e de aquecimento ou pessoal devidamente instruído

A montagem, instalação e, eventualmente, manutenção deste produto não são permitidas a pessoas que não possuam a formação ou qualificação referida anteriormente. Esta restrição não se aplica a possíveis indicações relativas à operação.

A montagem dos produtos Viega tem de ser feita em conformidade com as regras técnicas geralmente reconhecidas e com os manuais de instruções da Viega.

## 1.2 Identificação das indicações

Os textos de indicação e advertência são separados do restante texto e estão identificados por meio de pictogramas correspondentes.



### **PERIGO!**

Adverte sobre possíveis ferimentos mortais.



### **ATENÇÃO!**

Adverte sobre possíveis ferimentos graves.



### **CUIDADO!**

Adverte sobre possíveis ferimentos.



### **AVISO!**

Adverte sobre possíveis danos materiais.



Indicações e dicas adicionais.

### 1.3 Indicação relativa à atual versão de idioma

Este manual de instruções contém informações importantes sobre o produto e a seleção do sistema, montagem e colocação em funcionamento, bem como sobre a utilização correta e, se necessário, sobre medidas de manutenção. Estas informações sobre os produtos, as respectivas propriedades e técnicas de aplicação baseiam-se nas normas atualmente em vigor na Europa (p. ex. EN) e/ou na Alemanha (p. ex. DIN/DVGW).

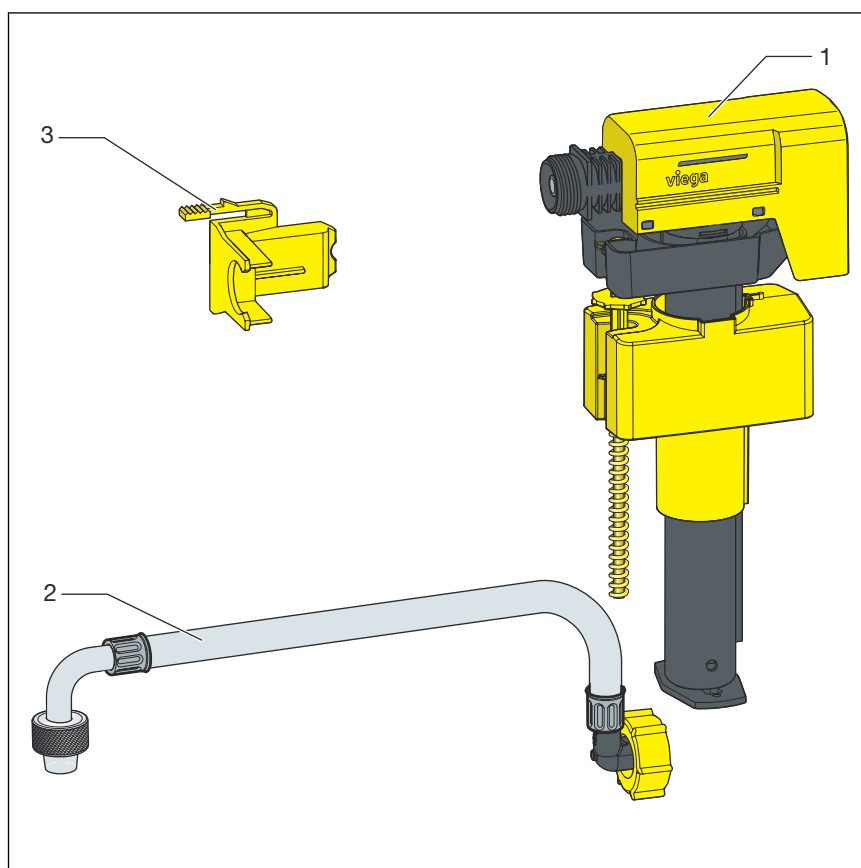
O texto contém algumas passagens que podem fazer referência a disposições técnicas em vigor na Europa/Alemanha. Estas disposições são válidas como recomendações para outros países, caso não existam requisitos nacionais correspondentes. As leis, normas, disposições, padrões e outras disposições técnicas nacionais relevantes sobrepõem-se às normativas alemãs/europeias contidas neste manual: as informações aqui reproduzidas não têm carácter vinculativo para outros países e regiões e devem, tal como já foi mencionado, ser consideradas como uma sugestão.

## 2 Informação sobre o produto

### 2.1 Área de aplicação

O conjunto de válvula de enchimento é utilizado para encher o auto-clismo de encastrar 3L.

### 2.2 Vista geral



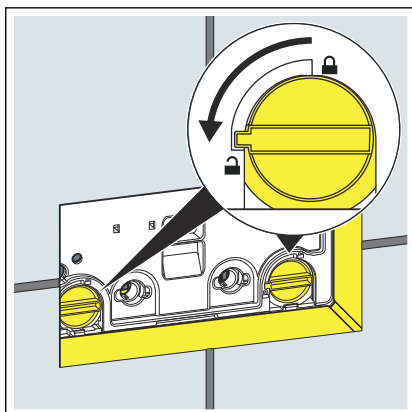
**Fig. 1: Conjunto de válvula de enchimento**

- 1 válvula de enchimento
- 2 Tubo
- 3 suporte da válvula de enchimento

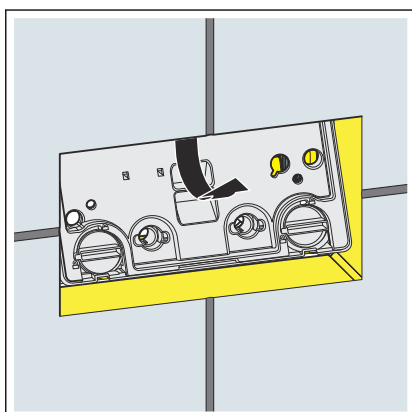
## 3 Manuseamento

### 3.1 Montagem

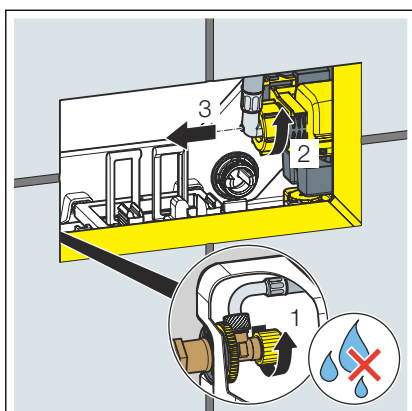
#### 3.1.1 Substituir o conjunto de válvula de enchimento



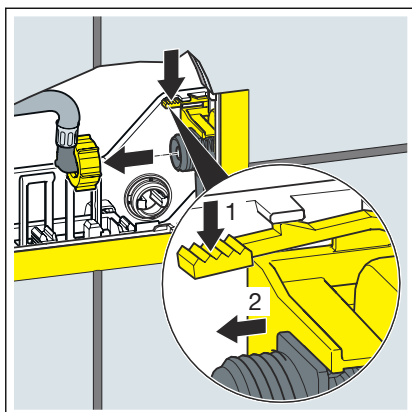
- Rodar o bloqueio da placa de proteção de montagem 90° no sentido anti-horário.



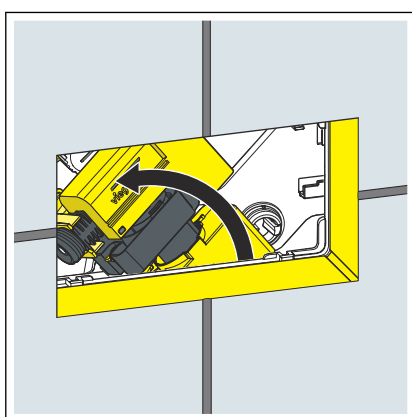
- Remover a placa de proteção de montagem.



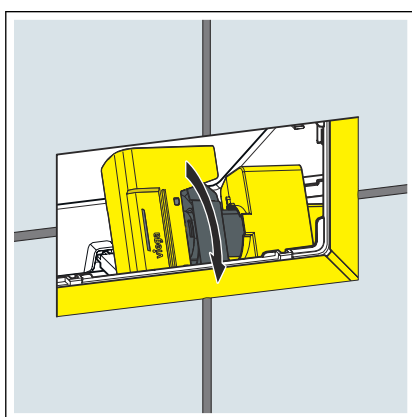
- Fechar a válvula de esquadria.
- Soltar a bicha flexível na válvula de enchimento.



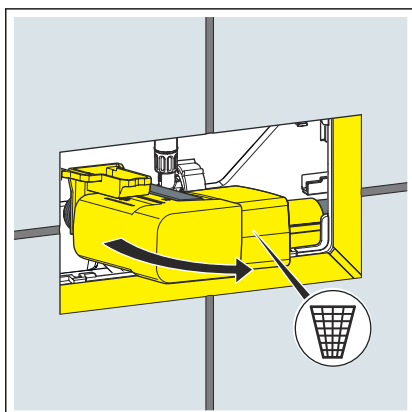
- Soltar a fixação na válvula de enchimento.
- Soltar a válvula de enchimento no autoclismo.



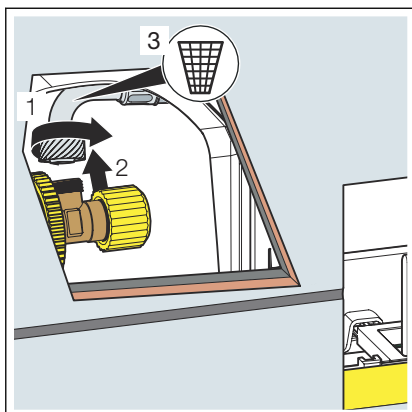
- Rodar a válvula de enchimento no autoclismo.



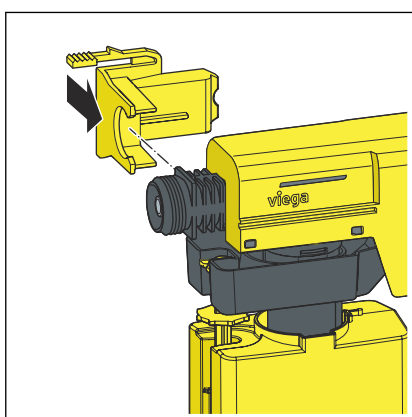
- Rodar a válvula de enchimento no autoclismo.
- Retirar a válvula de enchimento.



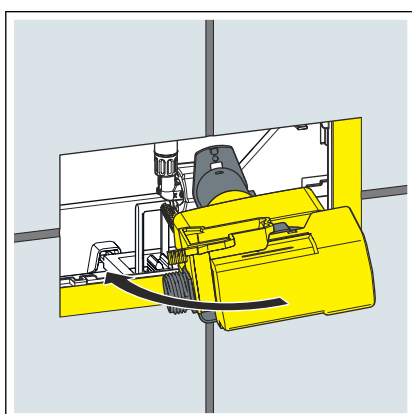
- Retirar a válvula de enchimento e eliminar.



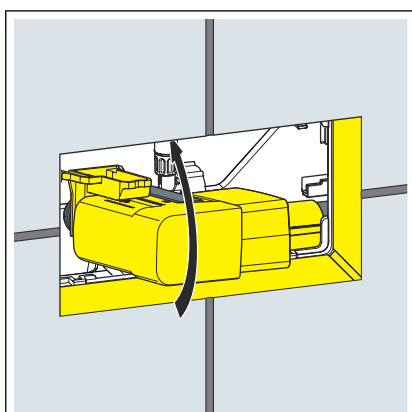
- Soltar a bicha flexível da válvula de esquadria.
- Soltar a bicha flexível e eliminá-la.



- Fixar o suporte da válvula de enchimento na válvula de enchimento.

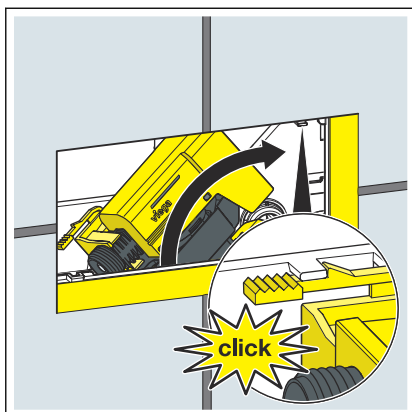


- Rodar a válvula de enchimento.
- Inserir a válvula de enchimento no autoclismo.

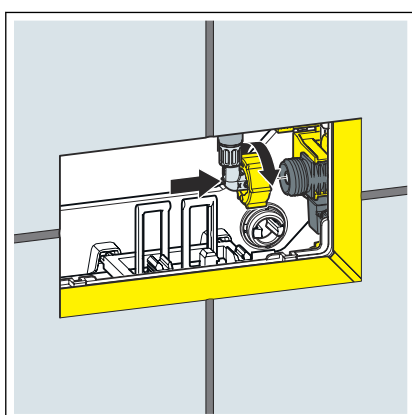


- Rodar a válvula de enchimento no autoclismo.

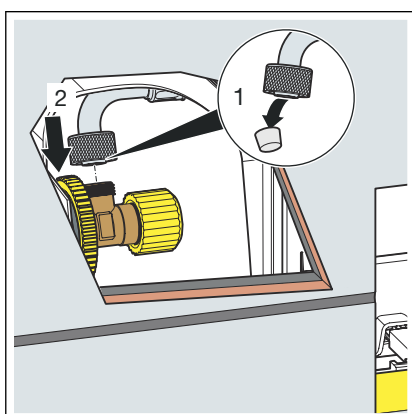




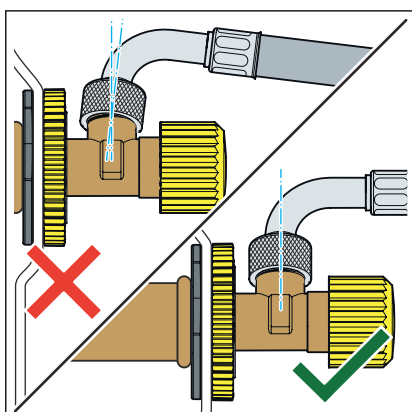
- Colocar a válvula de enchimento.
- O clipe encaixa de forma audível.



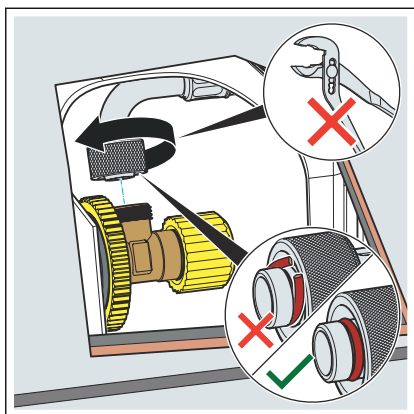
- Inserir a bicha flexível.
- Aparafusar a bicha flexível à válvula de enchimento.



- Retirar o tampão de proteção da bicha flexível.
- Colocar a bicha flexível diretamente sobre a rosca da válvula de esquadria.

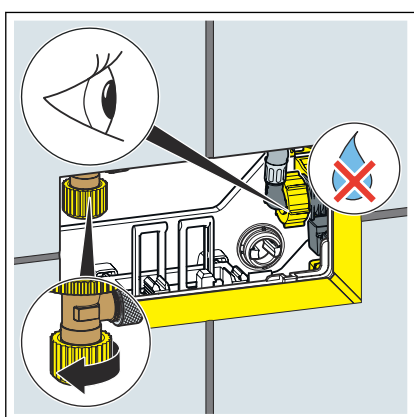


**AVISO!** Colocar a bicha flexível diretamente sobre a rosca da válvula de esquadria.



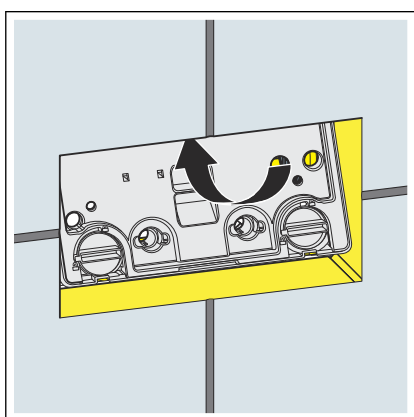
- Aparafusar a bicha flexível e a válvula de esquadria.

**AVISO!** Não danificar o elemento de vedação ao aparafusar.

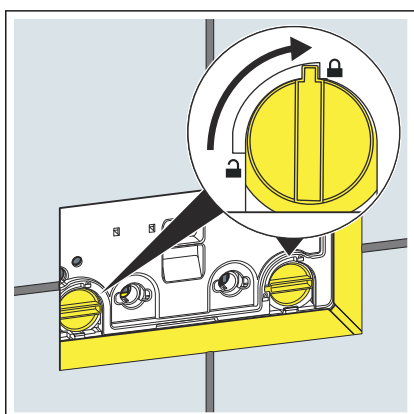


- Voltar a abrir a válvula de esquadria.

**INFO!** Verificar a estanquidade da válvula de esquadria e da válvula de enchimento.

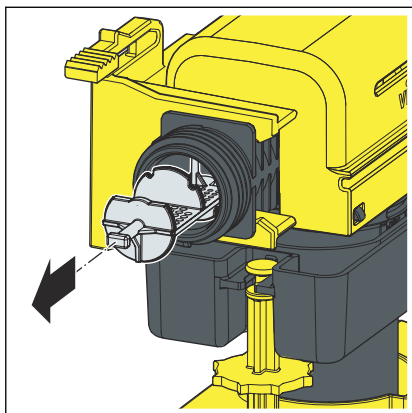


- Inserir a placa de proteção de montagem no autoclismo.

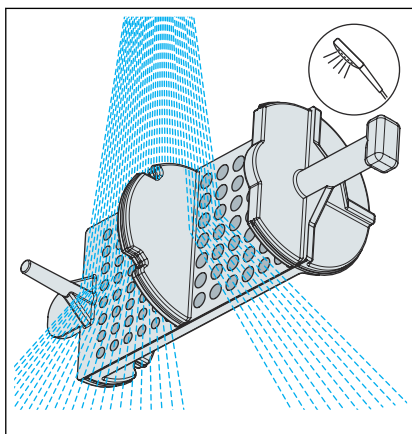


- Rodar o bloqueio da placa de proteção de montagem 90° no sentido horário.

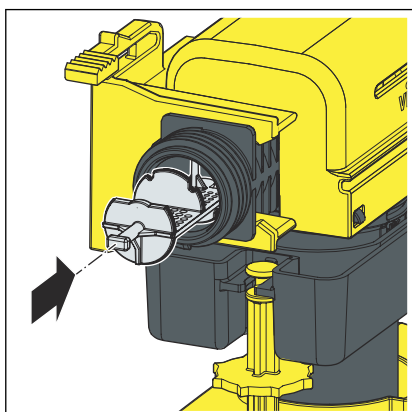
## 3.2 Limpar o conjunto de válvula de enchimento



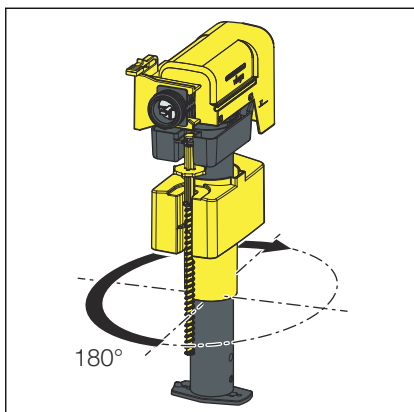
► Retirar o filtro do conjunto de válvula de enchimento.



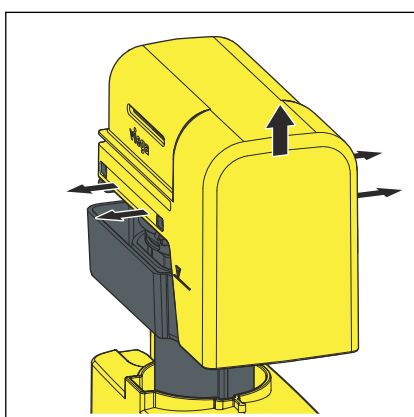
► Limpar o filtro sob água corrente.



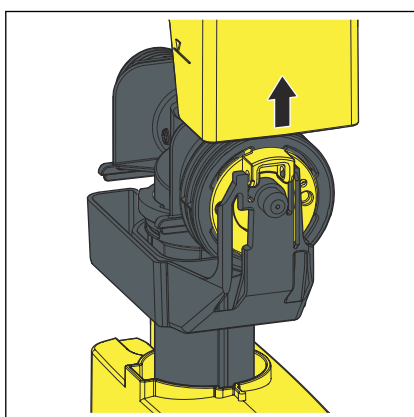
► Voltar a colocar o filtro no conjunto de válvula de enchimento.



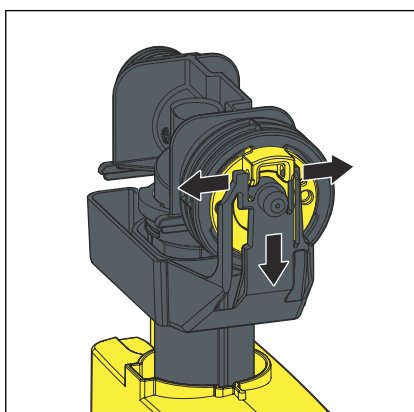
► Rodar a válvula de enchimento em 180°.



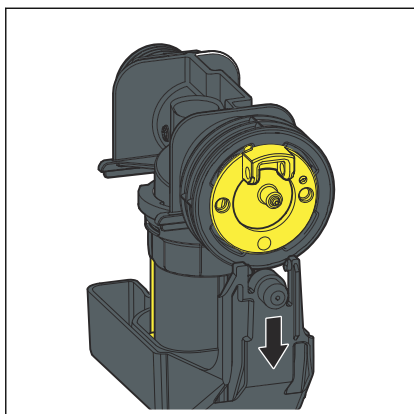
► Levantar pelos entalhes da cobertura.



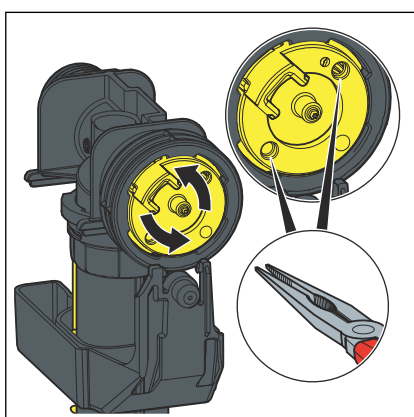
► Retirar a cobertura por cima.



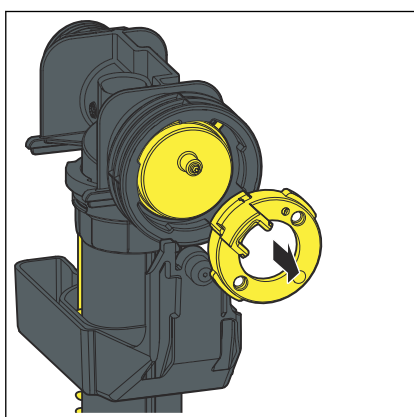
► Dobrar a suspensão do flutuador.



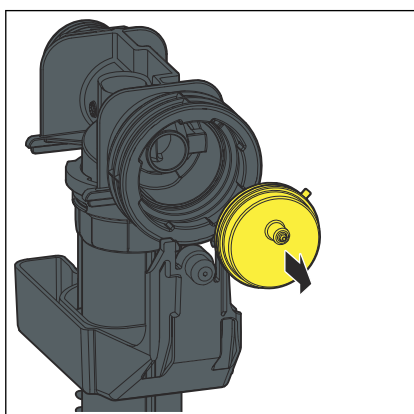
► Deslocar a suspensão para baixo.



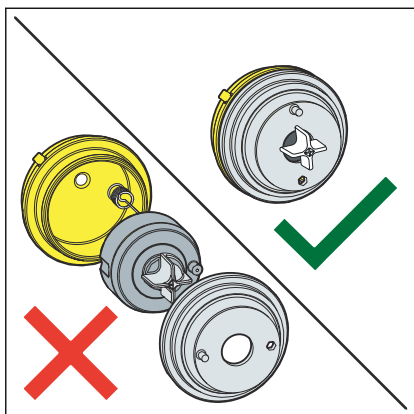
► Soltar a coroa de fixação rodando 45° para a esquerda com um alicate de pontas.



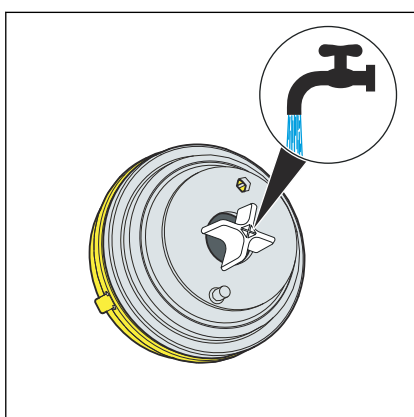
► Desmontar a peça de fecho.



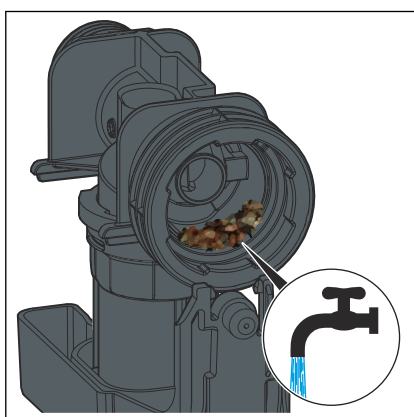
► Desmontar a válvula de membrana.



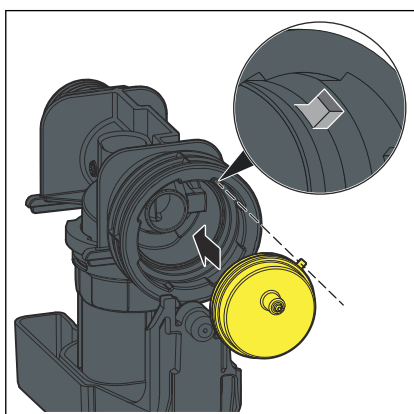
**AVISO!** Não desmonte os componentes da válvula de membrana para evitar danos.



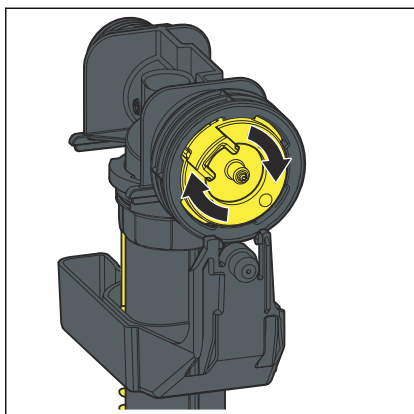
► Se necessário, limpar a válvula de membrana sob água corrente.



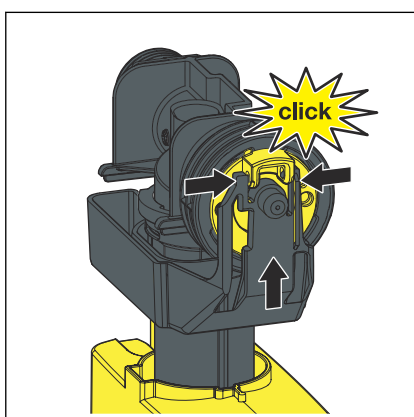
► Limpar também o assento da válvula.



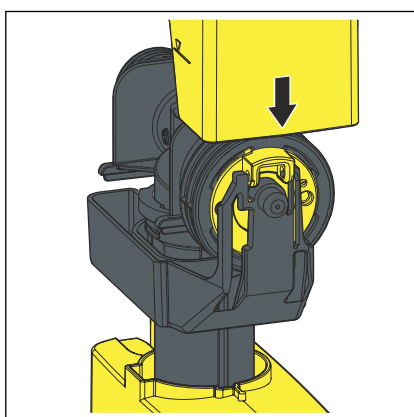
► Montar a válvula de membrana e ter atenção ao assentamento correto.



- Apertar a coroa de fixação rodando 45° para a direita.



- Voltar a montar a suspensão do flutuador na extremidade.



- Montar a cobertura.
- Montar a válvula no autoclismo, ver [☞ Capítulo 3.1.1 «Substituir o conjunto de válvula de enchimento» na página 6.](#)
- Verificar a função.

### 3.3 Eliminação

Separar o produto e a embalagem dos mesmos grupos de material (p. ex. papel, metais, sintéticos ou metais não-ferrosos) e eliminá-los de acordo com a legislação nacional válida.



**Viega CE GmbH & Co. KG**

comercial@viega.pt

viega.pt

PT • 2024-05 • VPN240039

