

Manual de instruções

Sumidouro e over-flow Citaplex



Modelo
6176

Ano de fabrico (a partir de)
06/2015

viega

Índice

1	Sobre este manual de instruções	3
1.1	Grupos alvo	3
1.2	Identificação das indicações	3
2	Informação sobre o produto	5
2.1	Utilização adequada	5
2.1.1	Áreas de aplicação	5
2.2	Descrição do produto	6
2.2.1	Vista geral	6
2.2.2	Dados técnicos	7
3	Manuseamento	8
3.1	Informações de montagem	8
3.1.1	Condições de montagem	8
3.1.2	Medidas de montagem	8
3.1.3	Ferramentas e material necessários	9
3.2	Montagem	9
3.2.1	Montar o over-flow	9
3.2.2	Montar o sumidouro	10
3.2.3	Ligar over-flow e sumidouro	10
3.2.4	Ligar o sistema de águas residuais	11
3.2.5	Montar o conjunto de equipamento	12
3.2.6	Teste de estanquidade	13
3.3	Conservação	14
3.4	Eliminação	14

1 Sobre este manual de instruções

Para este documento existem direitos de proteção, para mais informações visite www.viega.de/rechtshinweise.

1.1 Grupos alvo

As informações contidas neste manual destinam-se aos seguintes grupos de pessoas:

- Funcionários especializados em sistemas sanitários e de aquecimento ou pessoal devidamente instruído
- Operadores
- Consumidores finais

A montagem, instalação e, eventualmente, manutenção deste produto não são permitidas a pessoas que não possuam a formação ou qualificação referida anteriormente. Esta restrição não se aplica a possíveis indicações relativas à operação.

A montagem dos produtos Viega tem de ser feita em conformidade com as regras técnicas geralmente reconhecidas e com os manuais de instruções da Viega.

1.2 Identificação das indicações

Os textos de indicação e advertência são separados do restante texto e estão identificados por meio de pictogramas correspondentes.



PERIGO!

Este símbolo adverte sobre possíveis ferimentos mortais.



ATENÇÃO!

Este símbolo adverte sobre possíveis ferimentos graves.



CUIDADO!

Este símbolo adverte sobre possíveis ferimentos.



AVISO!

Este símbolo adverte sobre possíveis danos materiais.



As indicações fornecem dicas úteis adicionais.

2 Informação sobre o produto

2.1 Utilização adequada

2.1.1 Áreas de aplicação

**AVISO!****Perigo de danos devido a líquidos inadequados.**

Para não danificar o sumidouro, apenas introduza os seguintes líquidos:

- Líquidos com um valor de pH superior a 4
- Águas residuais domésticas com temperaturas até 95 °C

O Citaplex sumidouro e over-flow é um sumidouro e over-flow combinado para banheiras com um grande orifício de descarga de 52 mm.



Tenha em atenção se o modelo não contém qualquer sifão. Para uma montagem completa deve ser instalado separadamente um sifão.

O sumidouro e over-flow é adequado para banheiras padrão com um sumidouro no lado da cabeça.

Viega encontrará informações detalhadas sobre todos os modelos de banheiras e sumidouros e over-flows adequados no catálogo ou na internet.

2.2 Descrição do produto

2.2.1 Vista geral

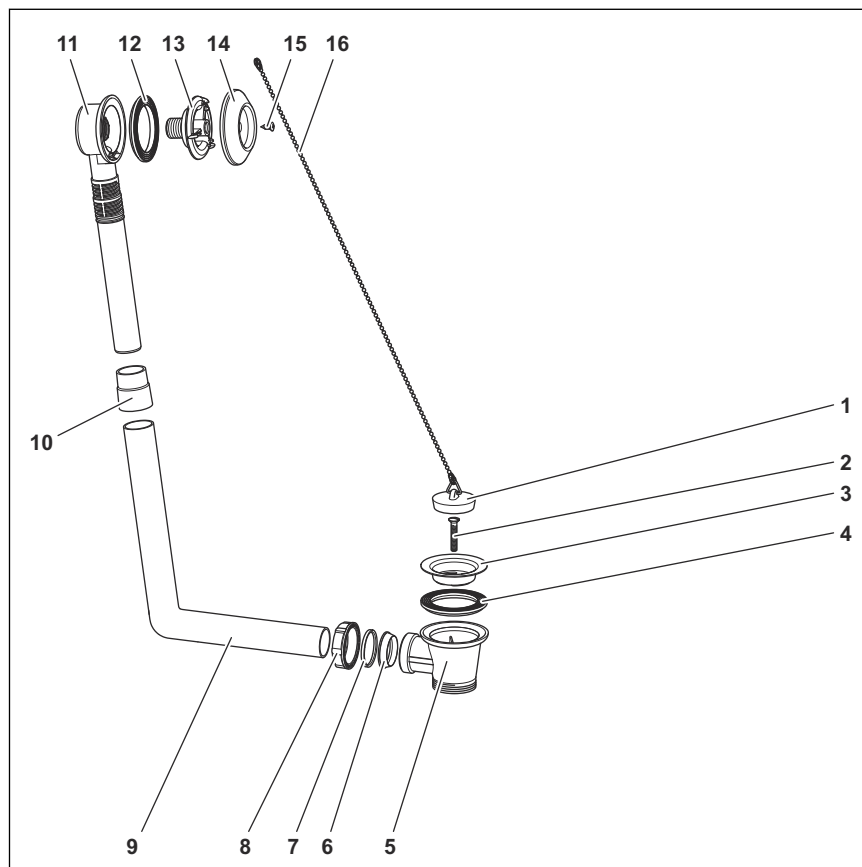


Fig. 1: Vista geral do componente

- 1 - Tampa da válvula com corrente de fixação
- 2 - Parafuso de fixação
- 3 - Parte superior da válvula
- 4 - Vedação dupla
- 5 - Corpo do sumidouro
- 6 - Vedação
- 7 - Anel deslizante
- 8 - Porca móvel
- 9 - Tubo de over-flow
- 10 - União
- 11 - Corpo do over-flow
- 12 - Junta perfilada
- 13 - Flange de fixação
- 14 - Espelho
- 15 - Parafuso de fixação
- 16 - Corrente

2.2.2 Dados técnicos

Capacidade de descarga (com 300 mm de altura de retenção)	<i>A capacidade de descarga depende do sifão utilizado.</i>
Capacidade de over-flow (a uma altura de retenção de 60 mm)	<i>A capacidade de over-flow depende do sifão utilizado.</i>
Diâmetro do orifício de descarga da banheira	52 mm
Corpo do sumidouro roscado	1½ polegadas
Comprimento	120–260 mm
Altura	180–440 mm
Dimensões e profundidade de montagem	☞ <i>Capítulo 3.1.2 «Medidas de montagem» na página 8</i>

3 Manuseamento

3.1 Informações de montagem

3.1.1 Condições de montagem

Para a montagem do sumidouro e over-flow vigoram os seguintes requisitos:

- A banheira está instalada.
- A conduta de escoamento está disposta até à banheira.
- A parte inferior da banheira está acessível.

3.1.2 Medidas de montagem

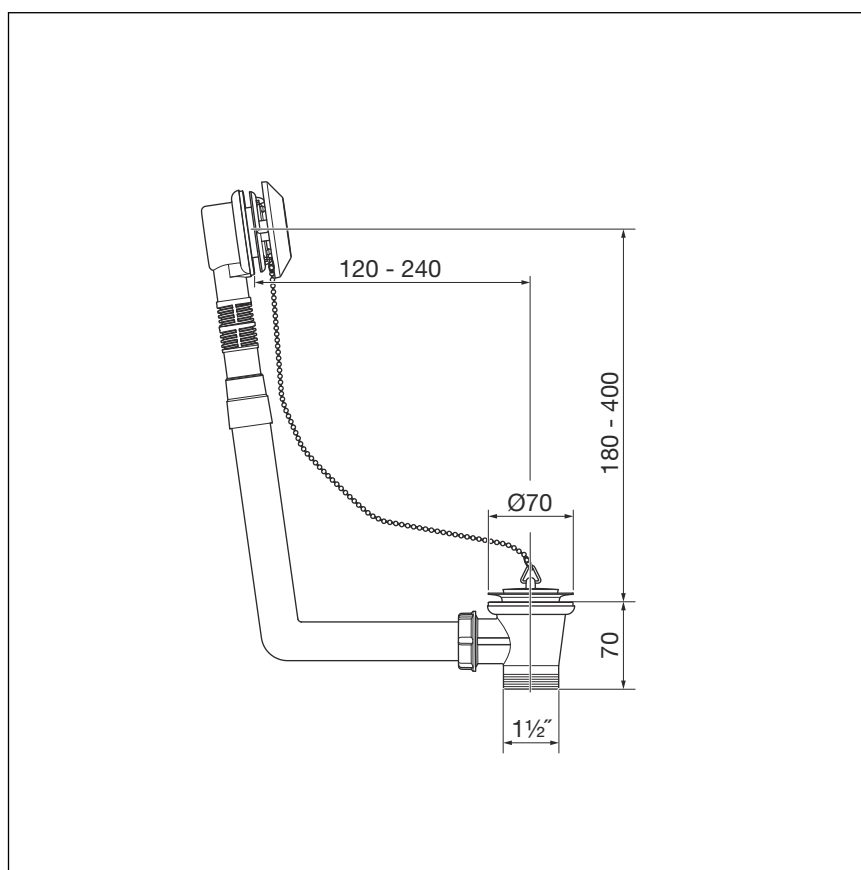


Fig. 2: Desenho cotado

3.1.3 Ferramentas e material necessários

Ferramenta

Para a montagem são necessárias as seguintes ferramentas:

- Serra de dentes finos
- Chave de fenda de lâmina plana

Material

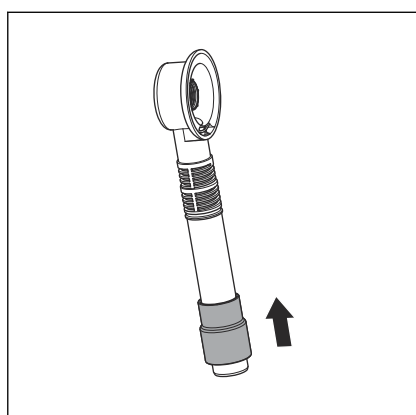
O seguinte material deve ser adquirido separadamente e deve estar presente na montagem:

- Sifão

3.2 Montagem

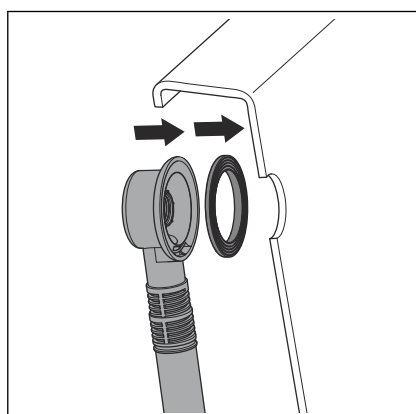
3.2.1 Montar o over-flow

Proceda à montagem do over-flow do seguinte modo:

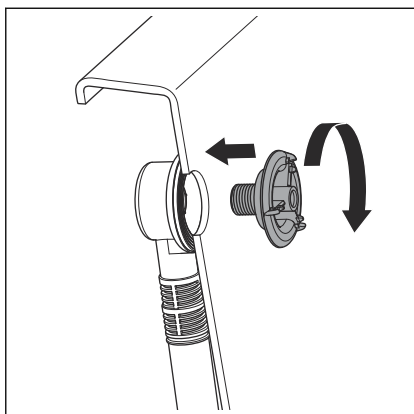


- Empurrar a união de borracha para dentro do corpo do over-flow.

O rebordo inferior deve ficar alinhado com o rebordo do tubo de over-flow.



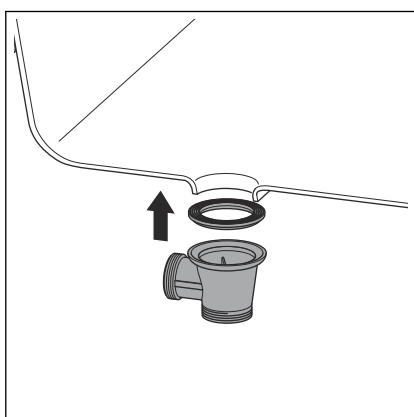
- Inserir a junta perfilada no corpo do over-flow.



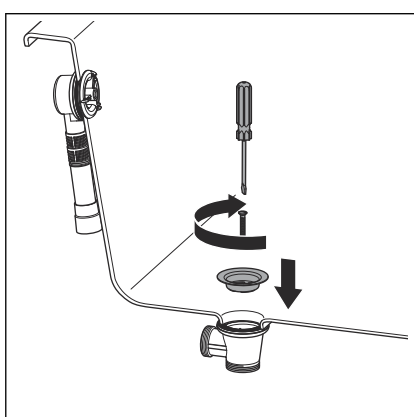
- Por fora, segurar o corpo do over-flow à abertura de over-flow da banheira.
- Enroscar manualmente o flange de fixação no corpo do over-flow. Garras ou outras ferramentas podem danificar o flange de fixação. Aparafuse o flange de fixação exclusivamente à mão.

3.2.2 Montar o sumidouro

Para montar o sumidouro proceda da seguinte forma:



- Colocar a junta perfilada na depressão do corpo do sumidouro.
- Por baixo, colocar o corpo do sumidouro no orifício de descarga da banheira.



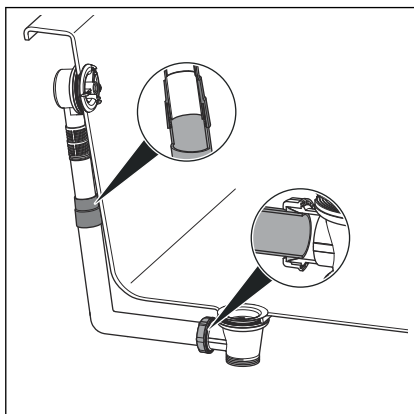
- Colocar a parte superior da válvula no orifício de descarga.
- Colocar o parafuso de fixação no corpo do sumidouro e apertar com uma chave de fendas.

3.2.3 Ligar over-flow e sumidouro

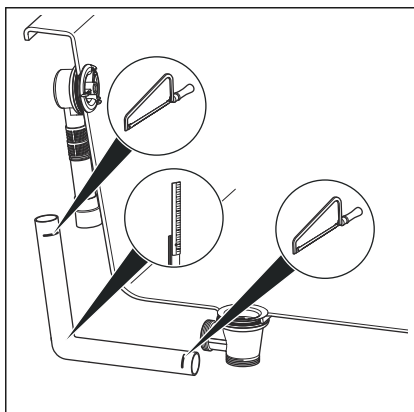
Uma vez montados o over-flow e o sumidouro, ambos têm de ser ligados ao tubo de over-flow. Para o efeito, proceda da seguinte forma:

Pré-requisitos:

- O over-flow é montado na abertura do over-flow.
- O sumidouro é fixado ao fundo da banheira.



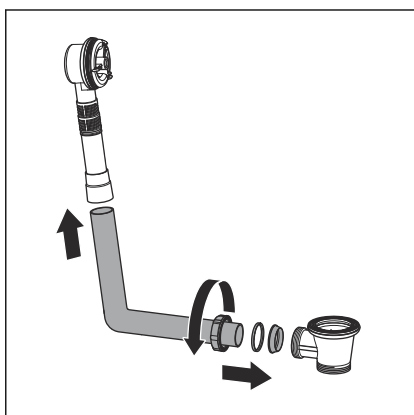
AVISO! Em ligações de tubos, se os tubos não estiverem suficientemente encaixados entre si, as uniões não ficam estanques. Portanto, manter uma profundidade de inserção mínima de 15 mm para cada ligação.



- Segurar o tubo do over-flow paralelamente ao tubo de over-flow e marcar as posições em que deverão ser ligados o sumidouro e o over-flow.

Manter uma profundidade de inserção de pelo menos 15 mm!

- Serrar o tubo de over-flow com o comprimento indicado e, se necessário, rebarbar.



- Inserir a extremidade superior do tubo de over-flow na união de borracha.

Manter uma profundidade de inserção de pelo menos 15 mm!

- Inserir a porca, o anel deslizante e a vedação na extremidade inferior da curva de descarga.
- Aparafusar a porca ao corpo do sumidouro.

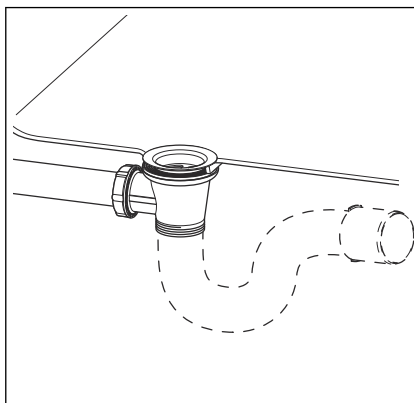
3.2.4 Ligar o sistema de águas residuais

Dado não estar integrado um sifão na válvula de descarga, é necessário que o corpo do sumidouro seja ligado a um sifão externo. Para a ligação, o corpo do sumidouro está equipado com uma ligação roscada vertical de 1½ polegadas.

Para ligar a válvula de descarga ao sistema de águas residuais, proceda do seguinte modo:

Pré-requisitos:

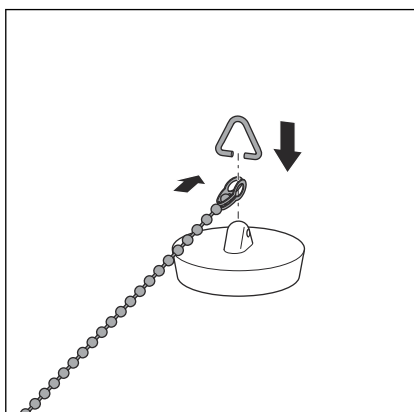
- O over-flow e o corpo do sumidouro estão instalados na banheira.
- Está estabelecida a ligação entre over-flow e sumidouro.
- Aparafusar o corpo do sumidouro na ligação roscada com o sifão local.



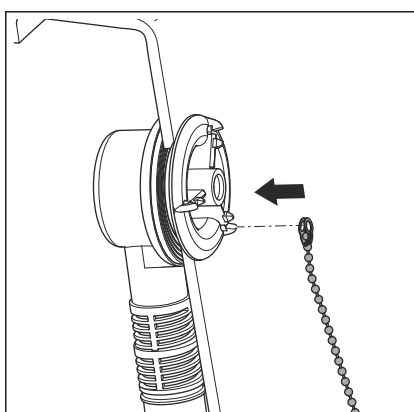
3.2.5 Montar o conjunto de equipamento

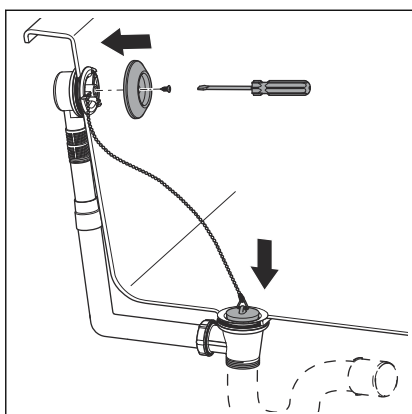
Para montar o conjunto de equipamento, proceder da seguinte forma:

- Abrir cuidadosamente o arco da tampa da válvula.
- Enfiar o ilhó da corrente no arco.
- Dobrar novamente o arco da tampa da válvula.



- Prender o ilhó livre da corrente no gancho mais baixo do flange de fixação.

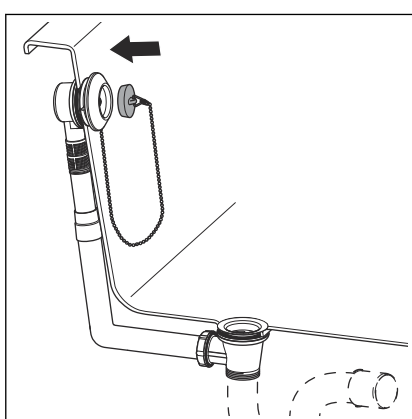




- Inserir a tampa da válvula na válvula de descarga.

A corrente deve ficar solta entre o flange de fixação e o sumidouro.

- Colocar o espelho no flange de fixação do over-flow e aparafusá-lo à mão com o parafuso fornecido.

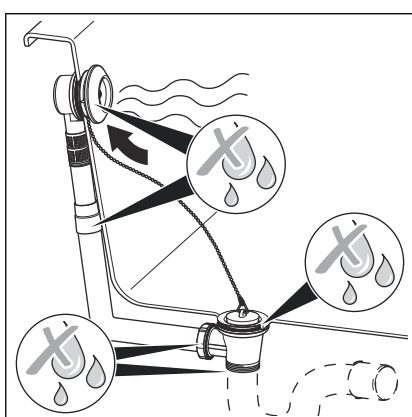


- A tampa da válvula pode ser inserida no espelho para armazenamento.

3.2.6 Teste de estanquidade

Como teste de estanquidade realizar uma verificação visual.

- Verificar o sumidouro e over-flow quanto a fugas visíveis.



3.3 Conservação

**AVISO!****Perigo de danos devido produtos de limpeza inadequados.**

Os produtos de limpeza que se seguem podem danificar as superfícies cromadas e não devem, portanto, ser utilizados para este fim:

- Produtos abrasivos
- Esponjas que riscuem
- Dissolvente de cal, gesso ou cimento
- Solventes ou outros produtos de limpeza com ácidos

Pode ser usado sabão normal ou um produto de limpeza suave para a conservação periódica e a prevenção das manchas de calcário no manípulo e no tampão. Nunca utilizar produtos abrasivos ou objetos que riscuem.

A sujidade grosseira pode ser eliminada com um agente de limpeza doméstico, também na área do sumidouro e do sifão. É necessário ter em atenção que o produto de limpeza tem de ser muito bem enxaguado com água limpa depois de deixar atuar durante o tempo prescrito. Não podem permanecer resíduos nos componentes.

3.4 Eliminação

Separar o produto e a embalagem dos mesmos grupos de material (p. ex. papel, metais, sintéticos ou metais não-ferrosos) e eliminá-los de acordo com a legislação nacional válida.



Viega CE GmbH & Co. KG

comercial@viega.pt

viega.pt

PT • 2023-05 • VPN150076

