

Manual de instruções

Sumidouro e over-flow Simplex de versão plana



para banheiras padrão e para banheiras com orifício de descarga com Ø52

Modelo
6168

Ano de fabrico (a partir de)
01/2014

viega

Índice

1	Sobre este manual de instruções	3
1.1	Grupos alvo	3
1.2	Identificação das indicações	3
1.3	Indicação relativa à atual versão de idioma	4
2	Informação sobre o produto	5
2.1	Utilização adequada	5
2.1.1	Áreas de aplicação	5
2.2	Descrição do produto	6
2.2.1	Vista geral	6
2.2.2	Dados técnicos	7
3	Manuseamento	8
3.1	Informações de montagem	8
3.1.1	Condições de montagem	8
3.1.2	Medidas de montagem	8
3.1.3	Ferramentas e material necessários	9
3.2	Montagem	9
3.2.1	Montar o over-flow	9
3.2.2	Montar o sumidouro	9
3.2.3	Ligar o sistema de águas residuais	10
3.3	Eliminação	10

1 Sobre este manual de instruções

Este documento está sujeito a direitos de proteção, para mais informações visite viega.com/legal.

1.1 Grupos alvo

As informações contidas neste manual destinam-se aos seguintes grupos de pessoas:

- Funcionários especializados em sistemas sanitários e de aquecimento ou pessoal devidamente instruído
- Operadores
- Consumidores finais

A montagem, instalação e, eventualmente, manutenção deste produto não são permitidas a pessoas que não possuam a formação ou qualificação referida anteriormente. Esta restrição não se aplica a possíveis indicações relativas à operação.

A montagem dos produtos Viega tem de ser feita em conformidade com as regras técnicas geralmente reconhecidas e com os manuais de instruções da Viega.

1.2 Identificação das indicações

Os textos de indicação e advertência são separados do restante texto e estão identificados por meio de pictogramas correspondentes.



PERIGO!

Adverte sobre possíveis ferimentos mortais.



ATENÇÃO!

Adverte sobre possíveis ferimentos graves.



CUIDADO!

Adverte sobre possíveis ferimentos.



AVISO!

Adverte sobre possíveis danos materiais.



Indicações e dicas adicionais.

1.3 Indicação relativa à atual versão de idioma

Este manual de instruções contém informações importantes sobre o produto e a seleção do sistema, montagem e colocação em funcionamento, bem como sobre a utilização correta e, se necessário, sobre medidas de manutenção. Estas informações sobre os produtos, as respectivas propriedades e técnicas de aplicação baseiam-se nas normas atualmente em vigor na Europa (p. ex. EN) e/ou na Alemanha (p. ex. DIN/DVGW).

O texto contém algumas passagens que podem fazer referência a disposições técnicas em vigor na Europa/Alemanha. Estas disposições são válidas como recomendações para outros países, caso não existam requisitos nacionais correspondentes. As leis, normas, disposições, padrões e outras disposições técnicas nacionais relevantes sobre-põem-se às normativas alemãs/europeias contidas neste manual: as informações aqui reproduzidas não têm caráter vinculativo para outros países e regiões e devem, tal como já foi mencionado, ser consideradas como uma sugestão.

2 Informação sobre o produto

2.1 Utilização adequada

2.1.1 Áreas de aplicação



AVISO!
Perigo de danos devido a líquidos inadequados

Para não danificar o sumidouro, apenas introduza os seguintes líquidos:

- Águas residuais domésticas com temperaturas até 95 °C
- O valor de pH tem de ser superior a 4 e inferior a 10.

O sumidouro e over-flow Simplex é um sumidouro e over-flow combinado com sifão para banheiras com um orifício de descarga de 52 mm.

O sumidouro e over-flow é adequado para banheiras padrão com um sumidouro no lado da cabeça.

2.2 Descrição do produto

2.2.1 Vista geral

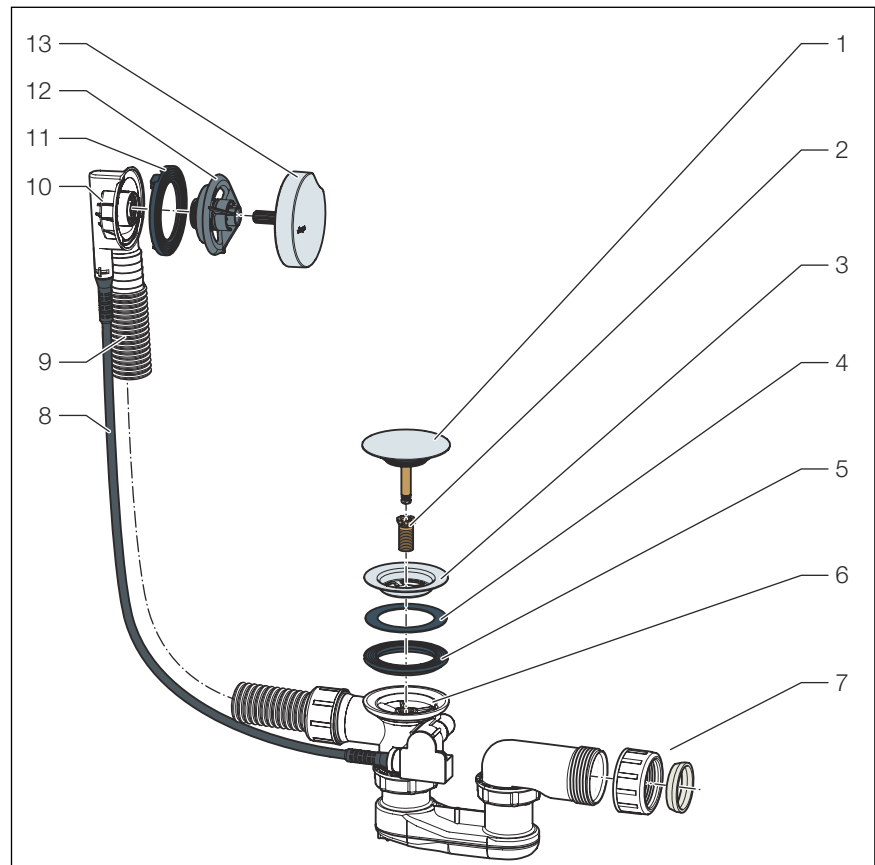


Fig. 1: Vista geral do componente

- 1 Tampão
- 2 Parafuso de fixação
- 3 Parte superior da válvula
- 4 Vedação
- 5 Vedação
- 6 Corpo do sumidouro com sifão
- 7 Porca móvel com vedação
- 8 Cabo Bowden
- 9 Tubo de over-flow flexível
- 10 Corpo do over-flow
- 11 Junta perfilada
- 12 Flange de fixação
- 13 Manípulo

2.2.2 Dados técnicos

Capacidade de descarga (com 300 mm de altura de retenção)	0,92 l/s
Capacidade de over-flow (a uma altura de retenção de 60 mm)	0,63 l/s
Diâmetro do orifício de descarga da banheira	52 mm
Comprimento do cabo Bowden	560 mm
Comprimento/altura	590 mm
Dimensões e profundidade de montagem	↳ Capítulo 3.1.2 «Medidas de montagem» na página 8
Altura da retenção de água	50 mm

3 Manuseamento

3.1 Informações de montagem

3.1.1 Condições de montagem

Para a montagem do sumidouro e over-flow vigoram os seguintes requisitos:

- A banheira está instalada.
- A conduta de escoamento está disposta até à banheira.
- A parte inferior da banheira está acessível.

3.1.2 Medidas de montagem

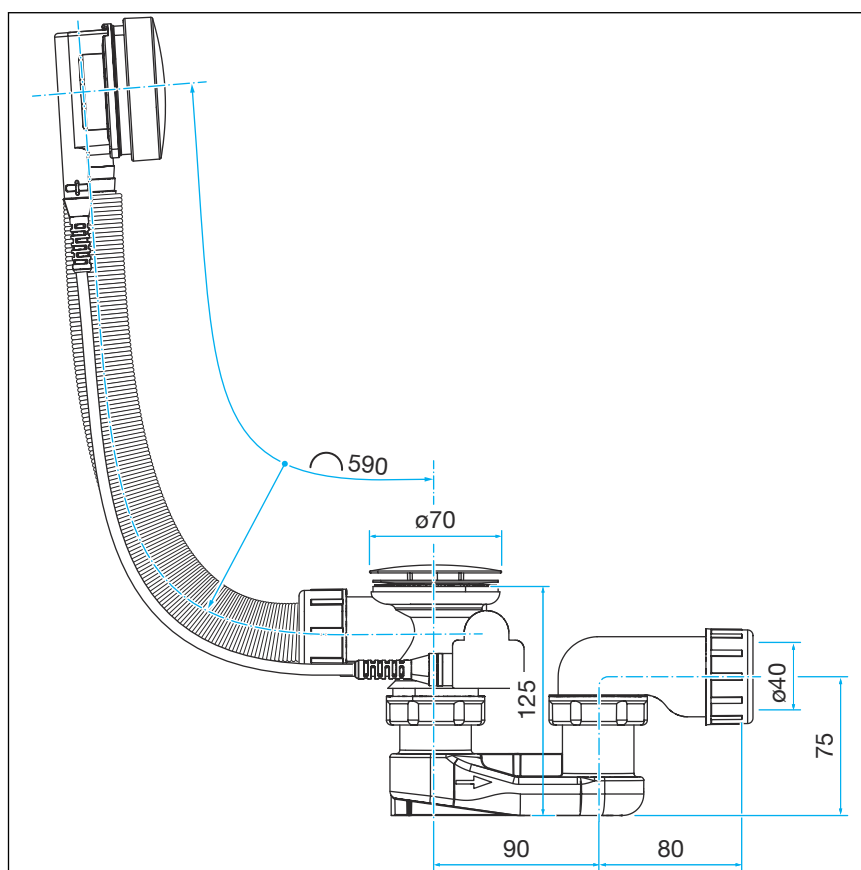


Fig. 2: Desenho cotado

3.1.3 Ferramentas e material necessários

Ferramenta

Para a montagem são necessárias as seguintes ferramentas:

- Chave de caixa (tamanho de chave 14)
- Serra de dentes finos
- Chave de fenda de lâmina plana

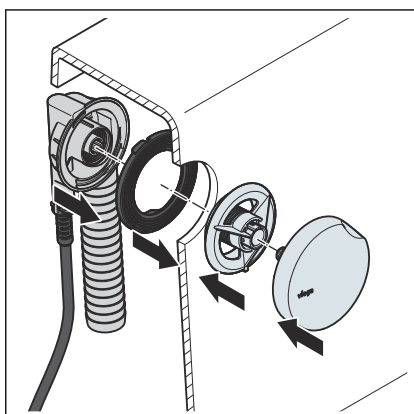
Material

Para a montagem completa do produto não é necessário qualquer material adicional.

3.2 Montagem

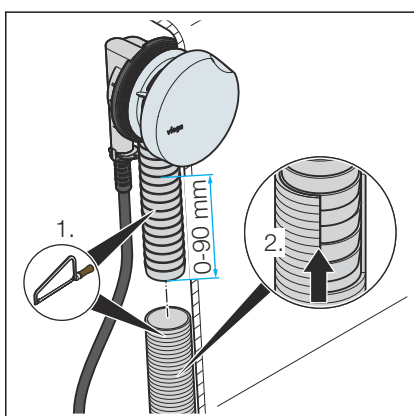
3.2.1 Montar o over-flow

Proceda à montagem do over-flow do seguinte modo:



- Inserir a junta perfilada no corpo do over-flow.
- Por fora, segurar o corpo do over-flow à abertura de over-flow da banheira.
- Enroscar manualmente o flange de fixação no corpo do over-flow.
Alinhar e encaixar o manípulo.

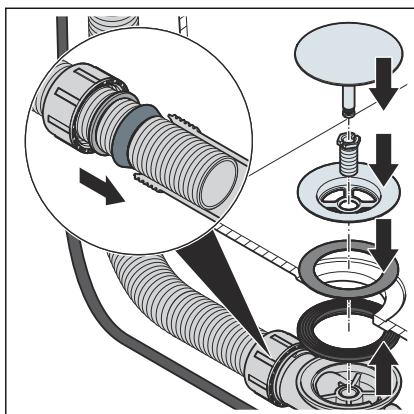
AVISO! Aparafuse o flange de fixação exclusivamente à mão. Garras ou outras ferramentas podem danificar o flange de fixação.



- Reduzir o tubo de over-flow e, caso necessário, também o tubo de ligação no corpo do over-flow.
- Deslizar o tubo de over-flow sobre o corpo do over-flow.

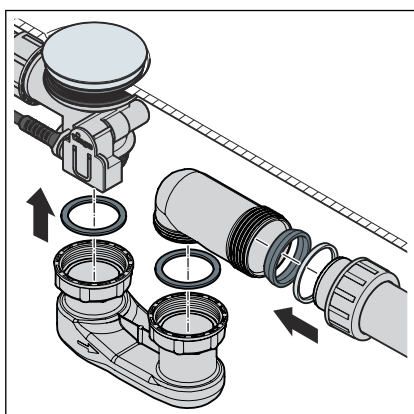
3.2.2 Montar o sumidouro

Proceda à montagem do sumidouro do seguinte modo:



- Colocar a junta perfilada na depressão do corpo do sumidouro.
 - Por baixo, colocar o corpo do sumidouro no orifício de descarga da banheira.
 - Colocar a segunda vedação por cima do fundo da banheira.
 - Colocar a parte superior da válvula no orifício de descarga.
 - Colocar o parafuso de fixação no corpo do sumidouro e apertar com uma chave de caixa (tamanho de chave 14) ou com um auxiliar de montagem Viega.
 - Inserir a porca móvel, o anel deslizante e a vedação na extremidade inferior do tubo de over-flow.
 - Colocar e aparafusar o tubo de over-flow ao corpo do sumidouro.
- Manter a profundidade de inserção de, pelo menos, 15 mm.

3.2.3 Ligar o sistema de águas residuais



- Montar o sifão com as vedações no corpo do sumidouro e no joelho de ligação. Apertar as porcas móveis manualmente.
- Ter em consideração o sentido do fluxo (ver a seta no sifão).
- Ligar o sumidouro ao sistema de drenagem.
 - Inserir a porca móvel, o anel deslizante e a vedação no tubo de descarga.
 - Aparafusar a porca móvel ao corpo do sumidouro.

3.3 Eliminação

Separar o produto e a embalagem dos mesmos grupos de material (p. ex. papel, metais, sintéticos ou metais não-ferrosos) e eliminá-los de acordo com a legislação nacional válida.



Viega CE GmbH & Co. KG

comercial@viega.pt

viega.pt

PT • 2022-08 • VPN190425

