

Manual de instruções

**Multiplex Trio Unidade funcional
do sumidouro/over-flow
Visign MT5**



para entrada de água através do over-flow

Modelo
6161.60

Ano de fabrico (a partir de)
01/2015

viega

Índice

1	Sobre este manual de instruções	3
	1.1 Grupos alvo	3
	1.2 Identificação das indicações	3
	1.3 Indicação relativa à atual versão de idioma	4
2	Informação sobre o produto	5
	2.1 Utilização adequada	5
	2.1.1 Áreas de aplicação	5
	2.2 Descrição do produto	6
	2.2.1 Vista geral	6
	2.2.2 Dados técnicos	7
	2.3 Acessórios	7
3	Manuseamento	9
	3.1 Informações de montagem	9
	3.1.1 Condições de montagem	9
	3.1.2 Medidas de montagem	10
	3.1.3 Ferramentas e material necessários	10
	3.2 Montagem	12
	3.2.1 Montar o over-flow	12
	3.2.2 Montar o sumidouro	14
	3.2.3 Ligar over-flow e sumidouro	15
	3.2.4 Ligar o sistema de águas residuais	16
	3.2.5 Ligar a entrada	16
	3.2.6 Montar o conjunto de equipamento	18
	3.2.7 Teste de estanquidade	18
	3.2.8 Desmontar o manípulo	18
	3.3 Funcionamento	20
	3.4 Conservação	21
	3.5 Eliminação	21

1 Sobre este manual de instruções

Este documento está sujeito a direitos de proteção, para mais informações visite viega.com/legal.

1.1 Grupos alvo

As informações contidas neste manual destinam-se aos seguintes grupos de pessoas:

- Funcionários especializados em sistemas sanitários e de aquecimento ou pessoal devidamente instruído
- Operadores
- Consumidores finais

A montagem, instalação e, eventualmente, manutenção deste produto não são permitidas a pessoas que não possuam a formação ou qualificação referida anteriormente. Esta restrição não se aplica a possíveis indicações relativas à operação.

A montagem dos produtos Viega tem de ser feita em conformidade com as regras técnicas geralmente reconhecidas e com os manuais de instruções da Viega.

1.2 Identificação das indicações

Os textos de indicação e advertência são separados do restante texto e estão identificados por meio de pictogramas correspondentes.



PERIGO!

Adverte sobre possíveis ferimentos mortais.



ATENÇÃO!

Adverte sobre possíveis ferimentos graves.



CUIDADO!

Adverte sobre possíveis ferimentos.



AVISO!

Adverte sobre possíveis danos materiais.



Indicações e dicas adicionais.

1.3 Indicação relativa à atual versão de idioma

Este manual de instruções contém informações importantes sobre o produto e a seleção do sistema, montagem e colocação em funcionamento, bem como sobre a utilização correta e, se necessário, sobre medidas de manutenção. Estas informações sobre os produtos, as respectivas propriedades e técnicas de aplicação baseiam-se nas normas atualmente em vigor na Europa (p. ex. EN) e/ou na Alemanha (p. ex. DIN/DVGW).

O texto contém algumas passagens que podem fazer referência a disposições técnicas em vigor na Europa/Alemanha. Estas disposições são válidas como recomendações para outros países, caso não existam requisitos nacionais correspondentes. As leis, normas, disposições, padrões e outras disposições técnicas nacionais relevantes sobre-põem-se às normativas alemãs/europeias contidas neste manual: as informações aqui reproduzidas não têm caráter vinculativo para outros países e regiões e devem, tal como já foi mencionado, ser consideradas como uma sugestão.

2 Informação sobre o produto

2.1 Utilização adequada

2.1.1 Áreas de aplicação



AVISO!

Perigo de danos devido a líquidos inadequados

Para não danificar o sumidouro, apenas introduza os seguintes líquidos:

- Águas residuais domésticas com temperaturas até 95 °C
- O valor de pH tem de ser superior a 4 e inferior a 10.

O sumidouro e over-flow Multiplex Trio é um sistema de entrada, sumidouro e over-flow combinado com sifão para banheiras com um orifício de descarga de 52 mm. A entrada é feita através do orifício de descarga.

O sumidouro e over-flow é indicado para banheiras com ligação central.

Encontrará informações detalhadas sobre todos os modelos de banheiras e sumidouros e over-flows Viega adequados no catálogo ou na internet.

2.2 Descrição do produto

2.2.1 Vista geral

Os seguintes componentes estão contidos no material fornecido do sumidouro e over-flow Multiplex Trio:

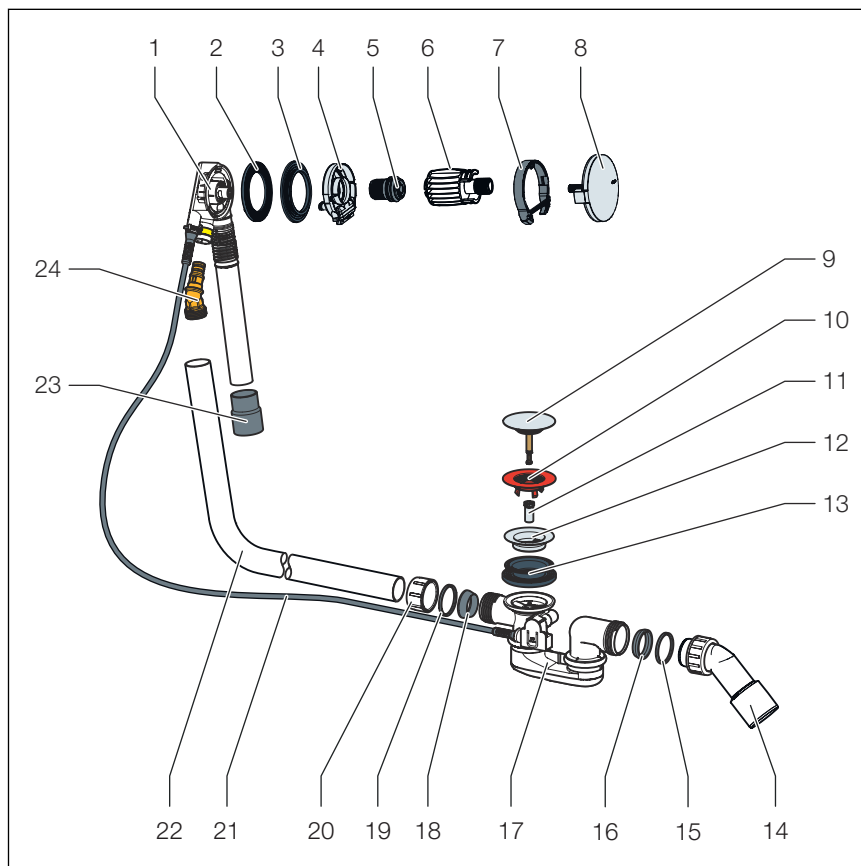


Fig. 1: Vista geral do componente

- 1 Corpo do over-flow
- 2 Junta perfilada
- 3 Vedação adicional (para banheiras em aço)
- 4 Flange de entrada
- 5 Parafuso de fixação
- 6 Auxiliar de montagem
- 7 Cobertura do flange
- 8 Manípulo
- 9 Tampão
- 10 Proteção
- 11 Parafuso de fixação
- 12 Parte superior da válvula
- 13 Vedação dupla
- 14 Curva de descarga
- 15 Anel deslizante
- 16 Vedação
- 17 Sifão
- 18 Vedação
- 19 Anel deslizante
- 20 Porca móvel
- 21 Cabo Bowden

- 22 Tubo de over-flow
- 23 União
- 24 Peça de ligação

2.2.2 Dados técnicos

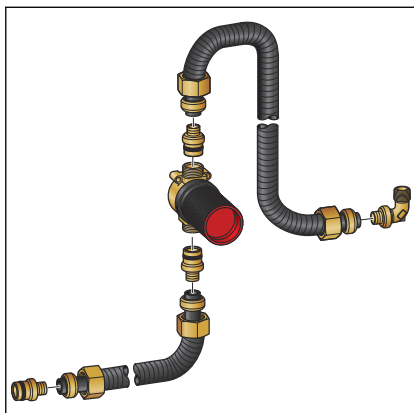
Capacidade de descarga (com 300 mm de altura de retenção)	0,92 l/s
Capacidade de over-flow (a uma altura de retenção de 60 mm)	0,63 l/s
Capacidade de enchimento (a 0,25 MPa (2,5 bar))	20 l/min
Diâmetro do orifício de descarga da banheira	52 mm
DN (diâmetro nominal) do tubo de descarga	40/50 mm
Comprimento do cabo Bowden	725 mm
Comprimento	130–370 mm
Altura	180–430 mm
Dimensões e profundidade de montagem	↳ Capítulo 3.1.2 «Medidas de montagem» na página 10
Altura da retenção de água	50 mm

2.3 Acessórios



Os acessórios aqui listados não estão incluídos no material fornecido. Deve ser adquirido separadamente, se necessário.

Acessórios necessários



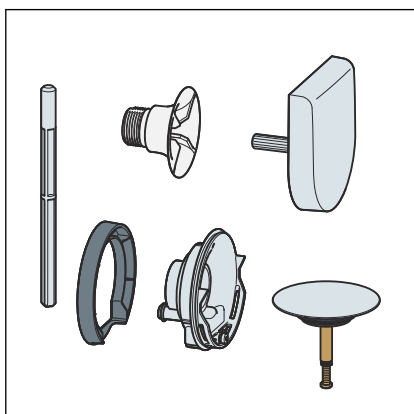
Dispositivo antirretorno

Para garantir que a água do banho não possa voltar a entrar na instalação de água potável, deve ser instalado um dispositivo antirretorno, por exemplo o conjunto de ligação com dispositivo antirretorno embutido DN 20, modelo 6161.86. Deve ser comprada, separadamente, uma tampa de cobertura correspondente para o dispositivo antirretorno.

Acessórios opcionais

Conjunto de equipamento com subida do nível de água

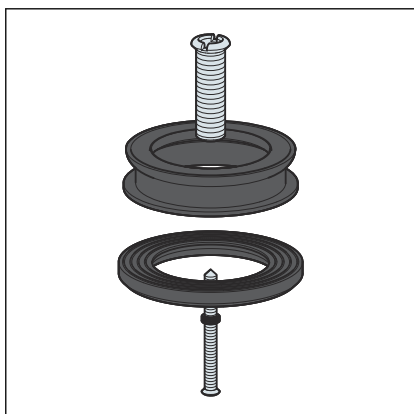
Com o conjunto de equipamento, o nível de água do over-flow pode ser elevado em 5 cm. O conjunto de equipamento contém um manípulo, um flange de fixação, um tampão, um parafuso de fixação, uma tampa de flange e um auxiliar de montagem para o sumidouro da unidade funcional.



Conjunto de equipamento Multiplex Trio Visign MT9: modelo 6170.0

Conjunto de extensão Multiplex

No caso de banheiras com fundos muito fortes, é possível prolongar o sifão por baixo da banheira. Para estes casos, está disponível o conjunto de extensão, modelo 6161.7.



3 Manuseamento

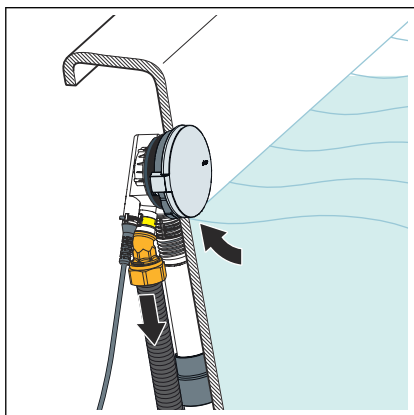
3.1 Informações de montagem

3.1.1 Condições de montagem

Para a montagem do sumidouro e over-flow vigoram os seguintes requisitos:

- A banheira está instalada.
- A conduta de escoamento está disposta até à banheira.
- A parte inferior da banheira está acessível.

Dispositivo antirretorno



Situação de fluxo de retorno: em situações de subpressão, a água do banho pode fluir de volta para a instalação de água potável quando a banheira está cheia.

Para evitar que haja refluxo da água do banho para a instalação de água potável, deverá ser instalado um dispositivo antirretorno na tubagem entre a válvula de retenção e a bica de enchimento da banheira.

A seguinte figura esquemática mostra qual deve ser o aspeto desta estrutura:

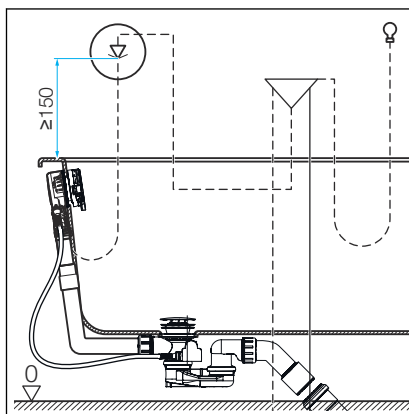


Fig. 2: Esquema de montagem com dispositivo antirretorno

É importante que o dispositivo antirretorno esteja na vertical, no sentido do fluxo e montado, pelo menos, 150 mm acima do rebordo superior da banheira.

Devem ser respeitadas as normas e prescrições locais.

O dispositivo antirretorno não está incluído no material fornecido e tem de ser encomendado separadamente. Respeite o manual de instruções do dispositivo antirretorno.

3.1.2 Medidas de montagem

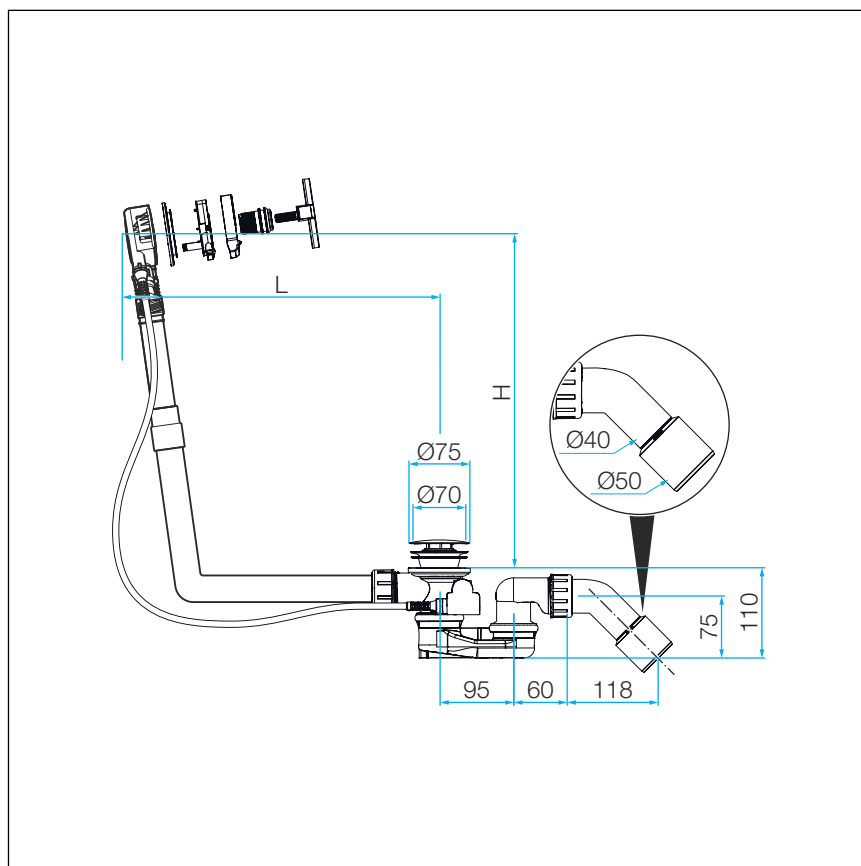


Fig. 3: Desenho cotado

Para C (comprimento) e A (altura) aplicam-se os seguintes valores:

C = 130–370

A = 180–430

3.1.3 Ferramentas e material necessários

Ferramenta

Para a montagem são necessárias as seguintes ferramentas:

- Serra de dentes finos
- Auxiliar de montagem (incluído no material fornecido)
- Chave de bocas (tamanho de chave 26)

Material

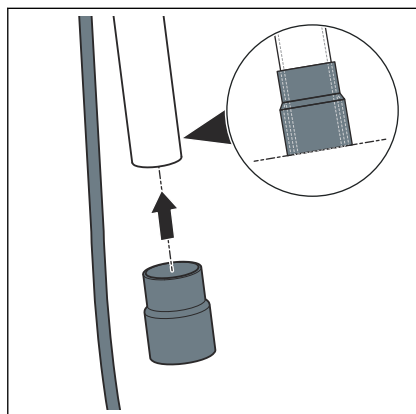
O seguinte material deve ser adquirido separadamente e deve estar presente na montagem:

- Dispositivo antirretorno (p. ex., o conjunto do dispositivo antirretorno, incluindo o material para a ligação de entrada)
- Conjunto de ligação para a ligação de entrada (por exemplo, o conjunto do dispositivo antirretorno)

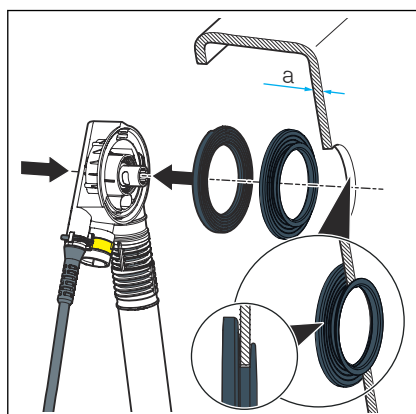
3.2 Montagem

3.2.1 Montar o over-flow

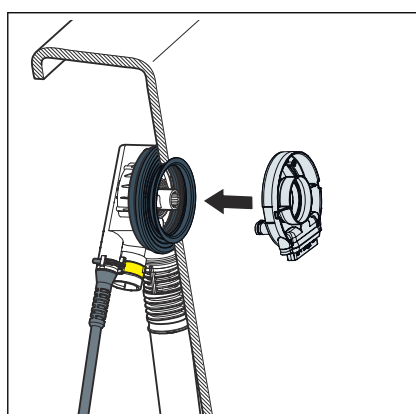
Proceda à montagem do over-flow do seguinte modo:



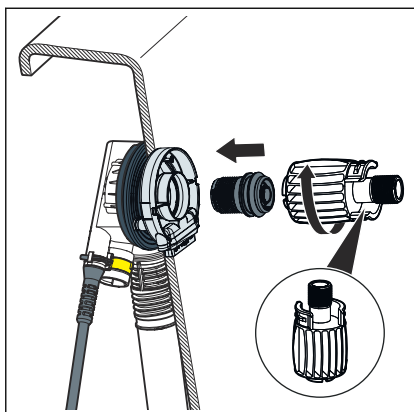
- Empurrar a união de borracha para dentro do tubo do over-flow.
O rebordo inferior deve ficar alinhado com o rebordo do tubo de over-flow.



- Inserir a junta perfilada no over-flow.
- Se a espessura da parede *a* for inferior a 3 mm, aplicar a vedação adicional entre a junta perfilada e a banheira (em banheiras de aço).



- Encaixar o flange de entrada no over-flow.

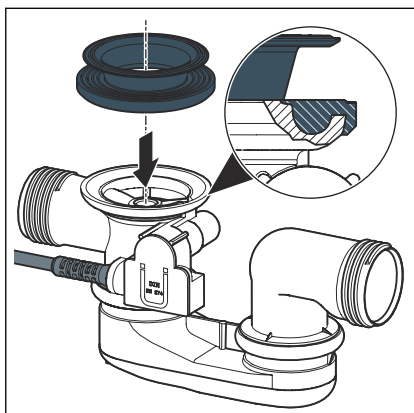


- Enroscar o parafuso de fixação e apertar manualmente com o auxílio de montagem.

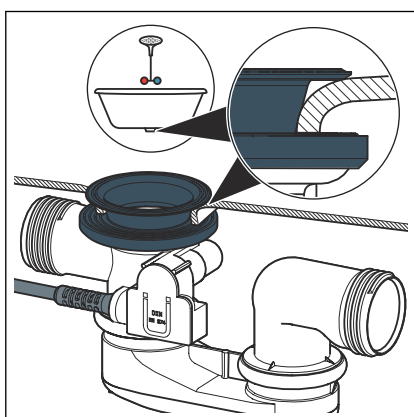
No sextavado do auxiliar de montagem encontra-se uma ranhura que tem de ser posicionada na barra do parafuso de fixação.

3.2.2 Montar o sumidouro

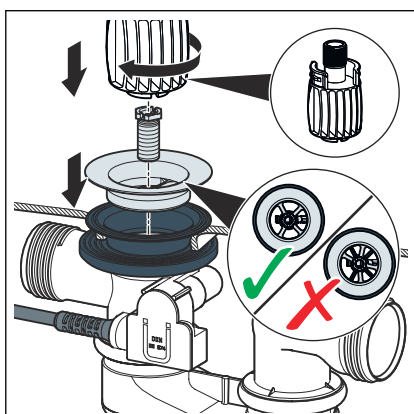
Para montar o sumidouro proceda da seguinte forma:



- Colocar a vedação dupla no corpo do sumidouro de forma que a reentrância fique sobre o tubo de ligação.
- Puxar o rebordo da vedação dupla sobre o rebordo do sumidouro.



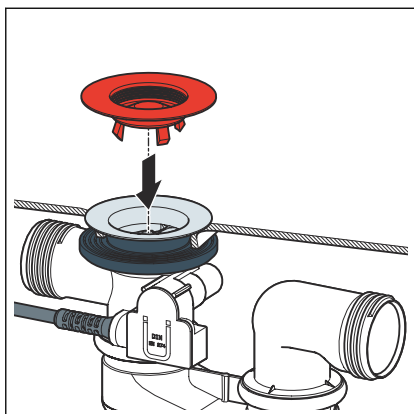
- A partir de baixo, segurar o sumidouro com a vedação dupla junto ao orifício de descarga da banheira.
- Passar a parte superior da vedação dupla pelo orifício de descarga.



- Inserir a parte superior da válvula na vedação dupla.

INFO! Para se alcançar a plena capacidade de descarga, as estruturas em cruz do sumidouro e da parte superior da válvula têm de estar sobrepostas em paralelo.

- Colocar o parafuso de fixação no corpo do sumidouro e apertar com o auxiliar de montagem.



- Inserir a proteção.

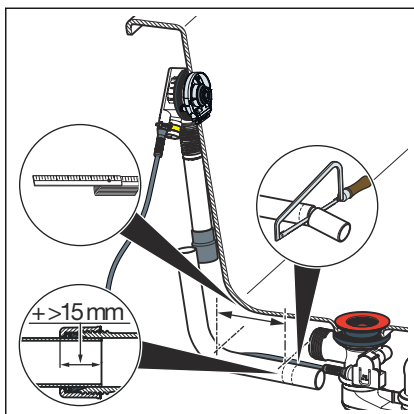
3.2.3 Ligar over-flow e sumidouro

Uma vez montados o over-flow e o sumidouro, ambos têm de ser ligados ao tubo de over-flow. Para o efeito, proceda da seguinte forma:

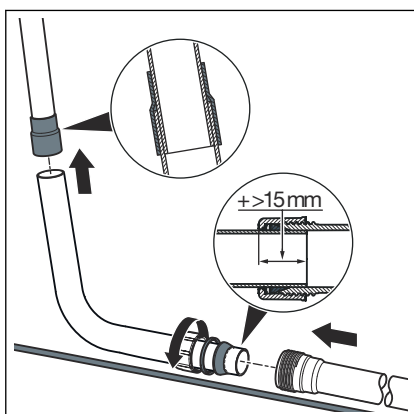
Pré-requisitos:

- O over-flow é montado na abertura do over-flow.
- O sumidouro é fixado ao fundo da banheira.

AVISO! Em ligações de tubos, se os tubos não estiverem suficientemente encaixados entre si, as uniões não ficam estanques. Portanto, manter uma profundidade de inserção mínima de 15 mm para cada ligação.



- Segurar o tubo do over-flow paralelamente ao tubo de over-flow e marcar as posições em que deverão ser ligados o sumidouro e o over-flow.
- Profundidade de inserção mínima: 15 mm
- Serrar e rebarbar o tubo de over-flow com o comprimento indicado.



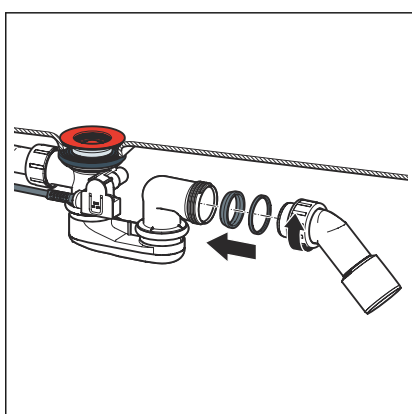
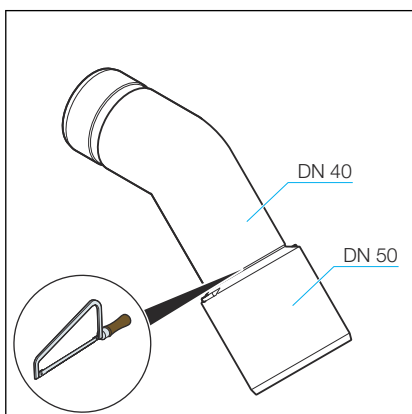
- Inserir a extremidade superior do tubo de over-flow na união de borracha.
- Profundidade de inserção mínima: 15 mm
- Inserir a porca, o anel deslizante e a vedação na extremidade inferior da curva de descarga.
 - Aparafusar a porca móvel ao corpo do sumidouro.

3.2.4 Ligar o sistema de águas residuais

Para ligar o sumidouro e over-flow ao sistema de águas residuais, proceda do seguinte modo:

Pré-requisitos:

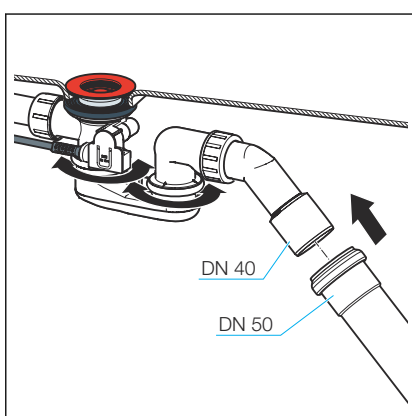
- O over-flow e o corpo do sumidouro estão instalados na banheira.
- Está estabelecida a ligação entre over-flow e sumidouro.
- Serrar a curva de descarga, caso o tubo de águas residuais tenha um diâmetro de apenas 40 mm.



- Inserir e aparafusar a porca móvel, o anel deslizante e a vedação na curva de descarga.

- Aparafusar a porca móvel ao corpo do sumidouro.

Profundidade de inserção mínima: 15 mm



- Alinhar o sifão de modo que a curva de descarga possa ser ligada ao tubo de águas residuais.

Rodar o sumidouro nos dois locais de articulação até ser atingida a posição desejada.

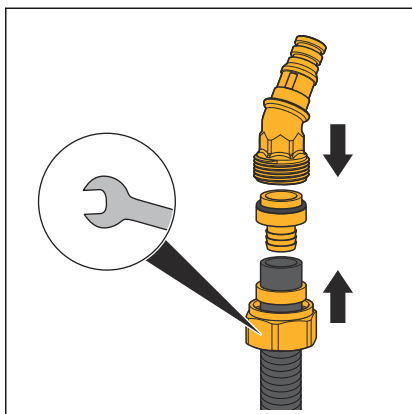
- Inserir o tubo de águas residuais na curva de descarga.

3.2.5 Ligar a entrada

Para ligar a entrada de água ao corpo do over-flow, proceder como se segue:

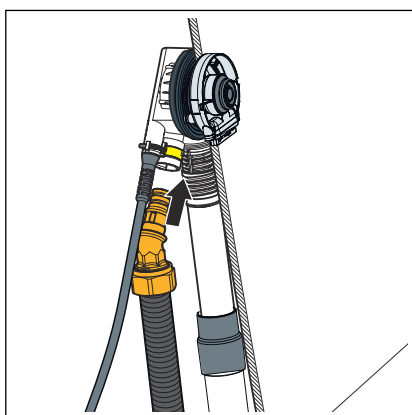
Pré-requisitos:

- Está disponível um conjunto de ligação (p. ex. o conjunto antirretorno).
- É instalado um dispositivo antirretorno na tubagem de entrada.
- O over-flow e o sumidouro estão montados.
- O over-flow e o sumidouro estão ligados.
- A ligação ao sistema de águas residuais foi estabelecida.



INFO! O seguinte descreve a montagem com a Viega conexão de encaixe. A montagem também pode ser efetuada com outro material de ligação. Se necessário, observe as instruções do fabricante.

- Inserir a porca móvel e o anel de compressão (peças do conjunto de ligação) no tubo condutor de água.
- Inserir a extremidade estreita da união roscada (peças do conjunto de ligação) no tubo até ao batente.
- Inserir a extremidade livre da união roscada na peça de ligação.
- Aparafusar bem o tubo com a porca à peça de ligação.

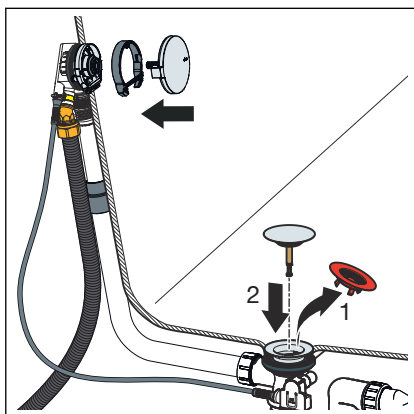


- Inserir a peça de ligação no over-flow.

A peça de ligação deve encaixar com um clique claramente audível no over-flow.

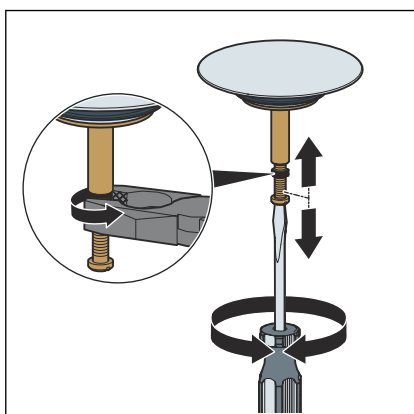
3.2.6 Montar o conjunto de equipamento

Não instalar o conjunto de equipamento até que todos os outros trabalhos no local tenham sido concluídos para evitar danos no espelho e no tampão. Para o efeito, proceda da seguinte forma:



- Colocar a tampa de flange com o lado direito para baixo no flange de entrada e continuar a pressionar.
- Alinhar e encaixar o manípulo.
- Inserir o tampão.
- Rodar o manípulo para verificar o funcionamento e o alinhamento.

Quando aberto, a abertura do tampão deve ser de 2-3 cm. Se necessário, ajustar a largura de abertura no parafuso de regulação do tampão (ver passo seguinte).

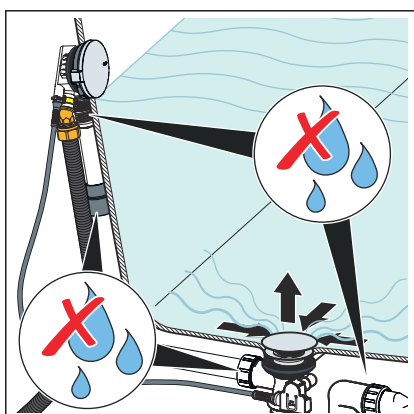


- Ajustar o tampão mediante o parafuso de regulação e bloquear com a porca.

3.2.7 Teste de estanquidade

Como teste de estanquidade realizar uma verificação visual.

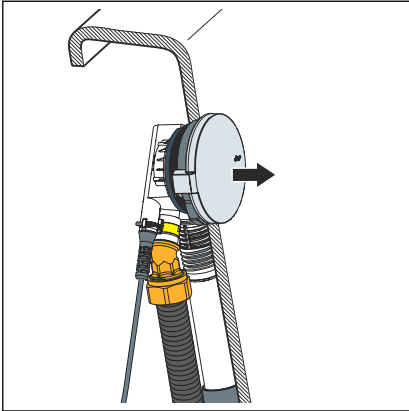
Controlar, em particular, os pontos que estão assinalados no desenho seguinte.



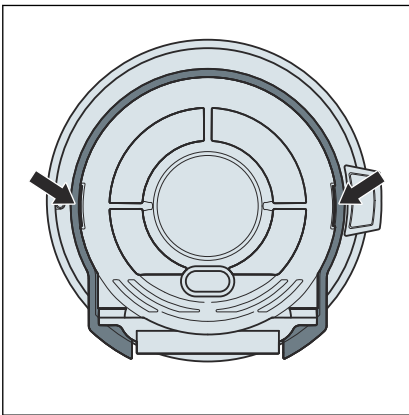
- Verificar quanto a fugas visíveis.

3.2.8 Desmontar o manípulo

Se o manípulo no over-flow tiver de ser removido, proceder como se segue para não danificar o manípulo e a tampa do flange:



► Remover o manípulo no sentido do eixo.

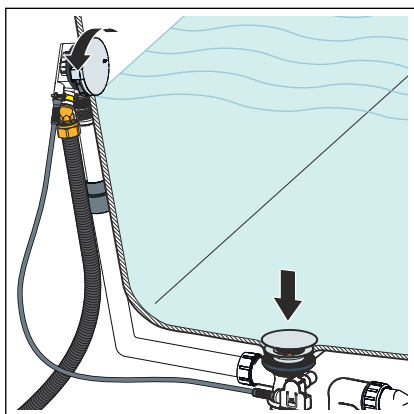


► Alavancar a tampa do flange nos pontos de fixação marcados.

► Retirar a tampa do flange.

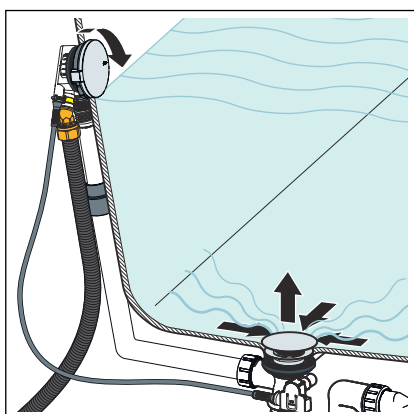
3.3 Funcionamento

O funcionamento do sumidouro e over-flow é feito através do manípulo no over-flow. Seguir os passos abaixo para fechar ou abrir o sumidouro:



➤ Rodar o manípulo para a esquerda.

☐ O sumidouro está a fechar-se.

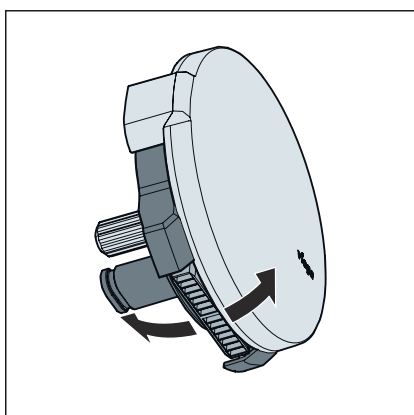


➤ Rodar o manípulo para a direita.

☐ O sumidouro abre-se.

Ajustar a direção da entrada de água

O regulador do jato de água está localizado na parte inferior do manípulo. Proceder como se segue para ajustar o jato de água:



➤ Empurrar a tubeira para a frente ou para trás com o seu dedo. A água corre para mais perto ou mais longe da parede da banheira, dependendo da direção do ajuste.

3.4 Conservação



AVISO! **Perigo de danos devido produtos de limpeza inadequados.**

Os produtos de limpeza que se seguem podem danificar as superfícies cromadas e não devem, portanto, ser utilizados para este fim:

- Produtos abrasivos
- Esponjas que riscuem
- Dissolvente de cal, gesso ou cimento
- Solventes ou outros produtos de limpeza com ácidos

Pode ser usado sabão normal ou um produto de limpeza suave para a conservação periódica e a prevenção das manchas de calcário no manípulo e no tampão. Não utilizar produtos abrasivos ou objetos que riscuem!

Remover a sujidade grosseira, também na área do corpo do sumidouro e do sifão, com o produto de limpeza doméstico. Enxaguar muito bem o produto de limpeza com água clara depois de deixar atuar durante o tempo prescrito. Não podem permanecer resíduos nos componentes.

3.5 Eliminação

Separar o produto e a embalagem dos mesmos grupos de material (p. ex. papel, metais, sintéticos ou metais não-ferrosos) e eliminá-los de acordo com a legislação nacional válida.



Viega CE GmbH & Co. KG

comercial@viega.pt

viega.pt

PT • 2022-08 • VPN200015

