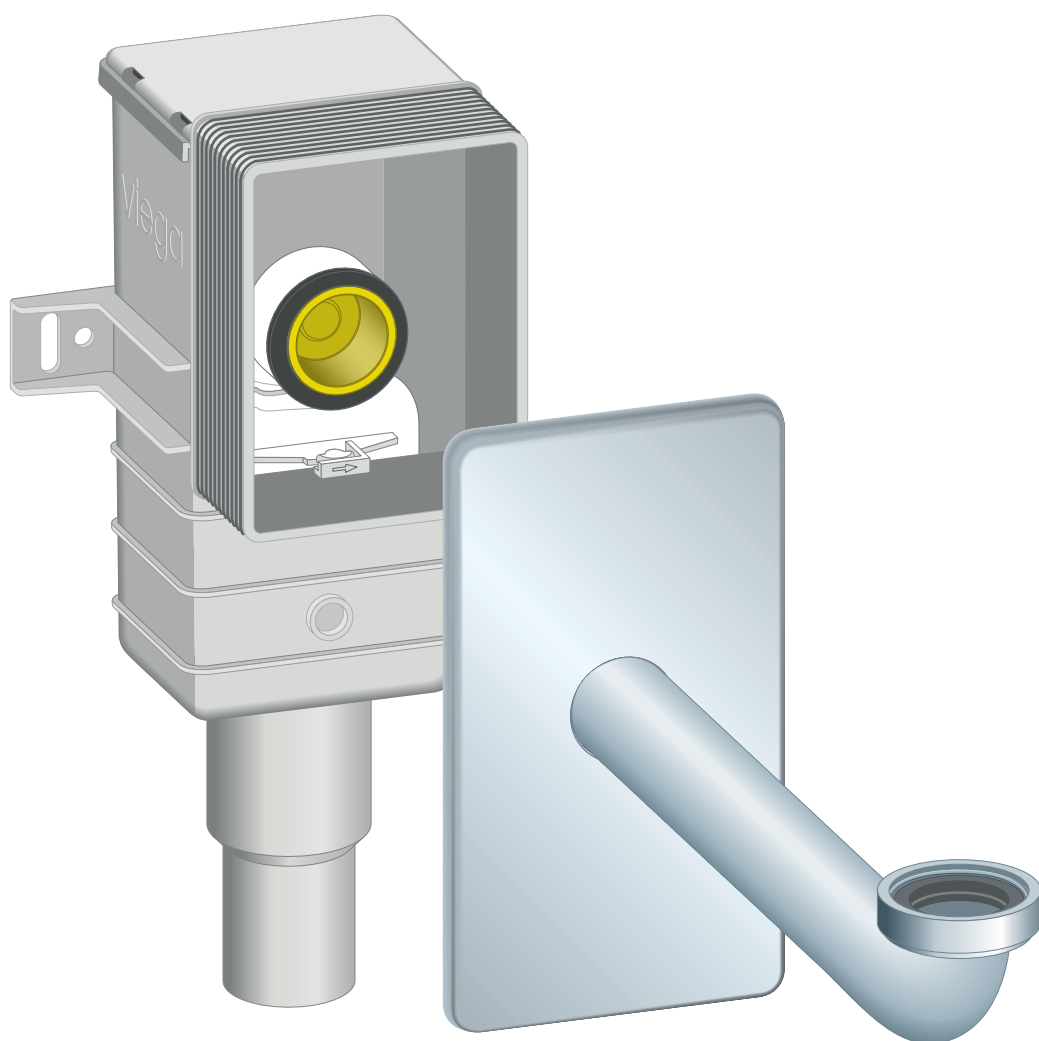


# Manual de instruções

## Sifão



para montagem de encastrar

**Modelo**  
5633.1

**Ano de fabrico (a partir de)**  
05/2005

**viega**

# Índice

<b>1</b>	<b>Sobre este manual de instruções</b>	<b>3</b>
1.1	Grupos alvo	3
1.2	Identificação das indicações	3
1.3	Indicação relativa à atual versão de idioma	4
<b>2</b>	<b>Informação sobre o produto</b>	<b>5</b>
2.1	Utilização adequada	5
2.1.1	Áreas de aplicação	5
2.2	Descrição do produto	6
2.2.1	Vista geral	6
2.2.2	Dados técnicos	6
<b>3</b>	<b>Manuseamento</b>	<b>7</b>
3.1	Informações de montagem	7
3.1.1	Medidas de montagem	7
3.2	Montagem	8
3.2.1	Montar o sifão	8
3.2.2	Substituir o sifão	11
3.3	Conservação	12
3.4	Eliminação	12

# 1 Sobre este manual de instruções

Este documento está sujeito a direitos de proteção, para mais informações visite [viega.com/legal](http://viega.com/legal).

## 1.1 Grupos alvo

As informações contidas neste manual destinam-se aos seguintes grupos de pessoas:

- Funcionários especializados em sistemas sanitários e de aquecimento ou pessoal devidamente instruído
- Consumidores finais

A montagem, instalação e, eventualmente, manutenção deste produto não são permitidas a pessoas que não possuam a formação ou qualificação referida anteriormente. Esta restrição não se aplica a possíveis indicações relativas à operação.

A montagem dos produtos Viega tem de ser feita em conformidade com as regras técnicas geralmente reconhecidas e com os manuais de instruções da Viega.

## 1.2 Identificação das indicações

Os textos de indicação e advertência são separados do restante texto e estão identificados por meio de pictogramas correspondentes.



### **PERIGO!**

Adverte sobre possíveis ferimentos mortais.



### **ATENÇÃO!**

Adverte sobre possíveis ferimentos graves.



### **CAUIDADO!**

Adverte sobre possíveis ferimentos.



### **AVISO!**

Adverte sobre possíveis danos materiais.



Indicações e dicas adicionais.

### 1.3 Indicação relativa à atual versão de idioma

Este manual de instruções contém informações importantes sobre o produto e a seleção do sistema, montagem e colocação em funcionamento, bem como sobre a utilização correta e, se necessário, sobre medidas de manutenção. Estas informações sobre os produtos, as respetivas propriedades e técnicas de aplicação baseiam-se nas normas atualmente em vigor na Europa (p. ex. EN) e/ou na Alemanha (p. ex. DIN/DVGW).

O texto contém algumas passagens que podem fazer referência a disposições técnicas em vigor na Europa/Alemanha. Estas disposições são válidas como recomendações para outros países, caso não existam requisitos nacionais correspondentes. As leis, normas, disposições, padrões e outras disposições técnicas nacionais relevantes sobrepõem-se às normativas alemãs/europeias contidas neste manual: as informações aqui reproduzidas não têm carácter vinculativo para outros países e regiões e devem, tal como já foi mencionado, ser consideradas como uma sugestão.

## 2 Informação sobre o produto

### 2.1 Utilização adequada

#### 2.1.1 Áreas de aplicação

**AVISO!****Perigo de danos devido a líquidos inadequados**

Para não danificar o sumidouro, apenas introduza os seguintes líquidos:

- Águas residuais domésticas com temperaturas até 95 °C
- O valor de pH tem de ser superior a 4 e inferior a 10.

O sifão é adequado para lavatórios com ligação de 1¼ polegadas.

## 2.2 Descrição do produto

### 2.2.1 Vista geral

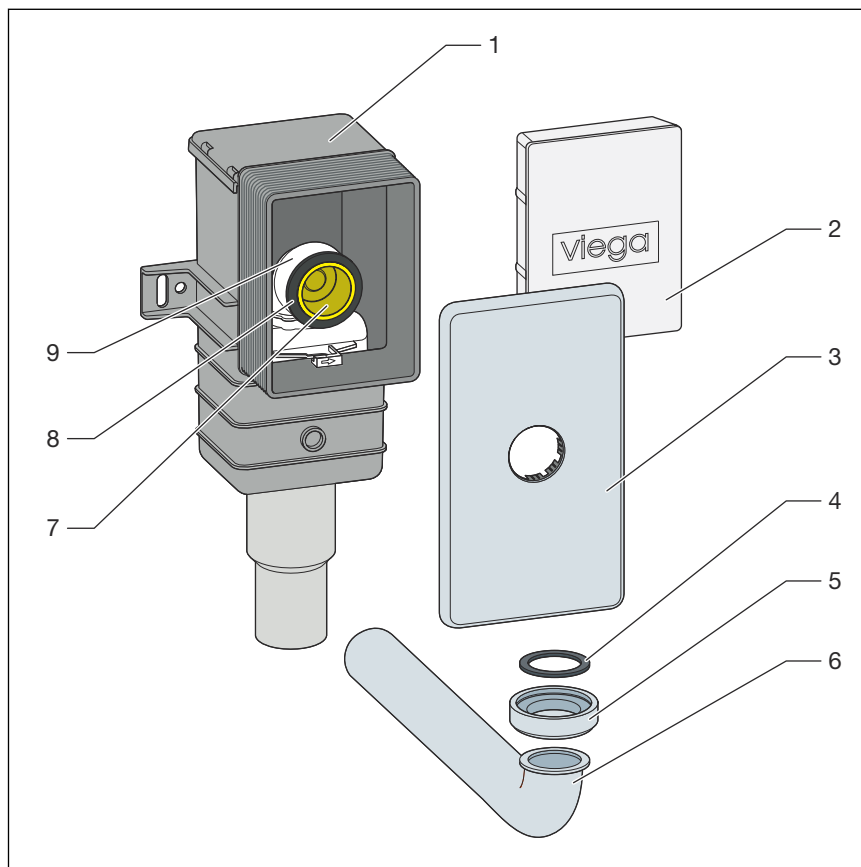


Fig. 1: Vista geral

- 1 Caixa de ligação de encastrar
- 2 Proteção
- 3 Placa de cobertura
- 4 Vedação
- 5 Porca móvel
- 6 Curva de descarga 90°
- 7 Proteção
- 8 Vedante labial
- 9 Sifão

### 2.2.2 Dados técnicos

DN (diâmetro nominal) do tubo de descarga	DN 32 mm
Ligação da curva de descarga	1¼
Altura da retenção de água	50 mm

## 3 Manuseamento

### 3.1 Informações de montagem

#### 3.1.1 Medidas de montagem

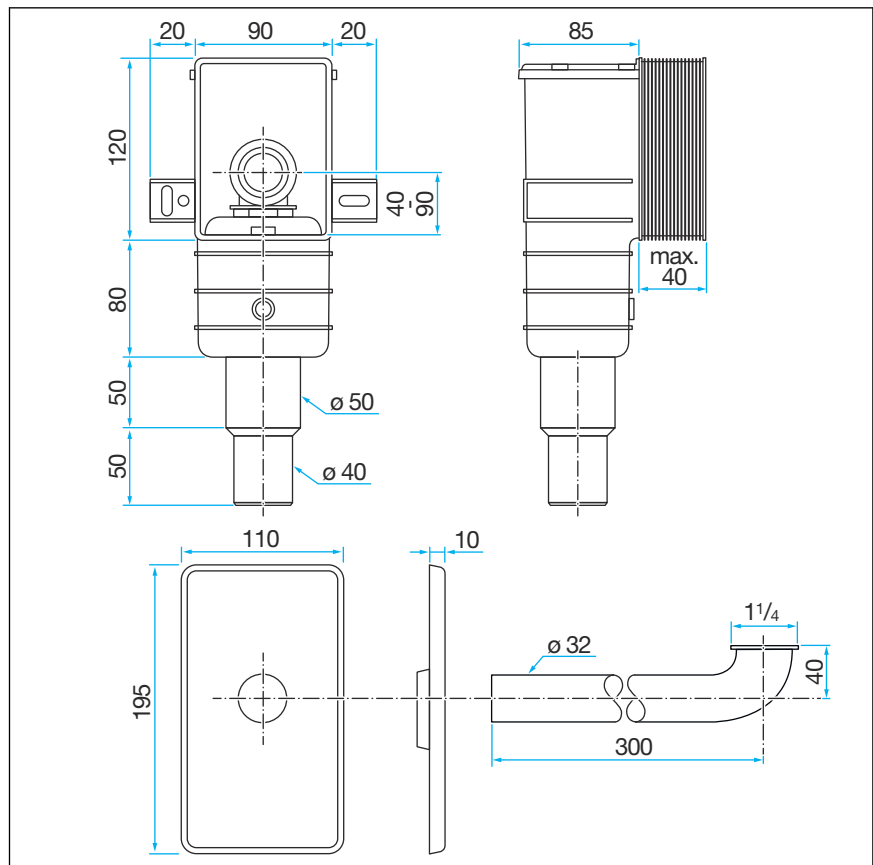


Fig. 2: Desenho cotado

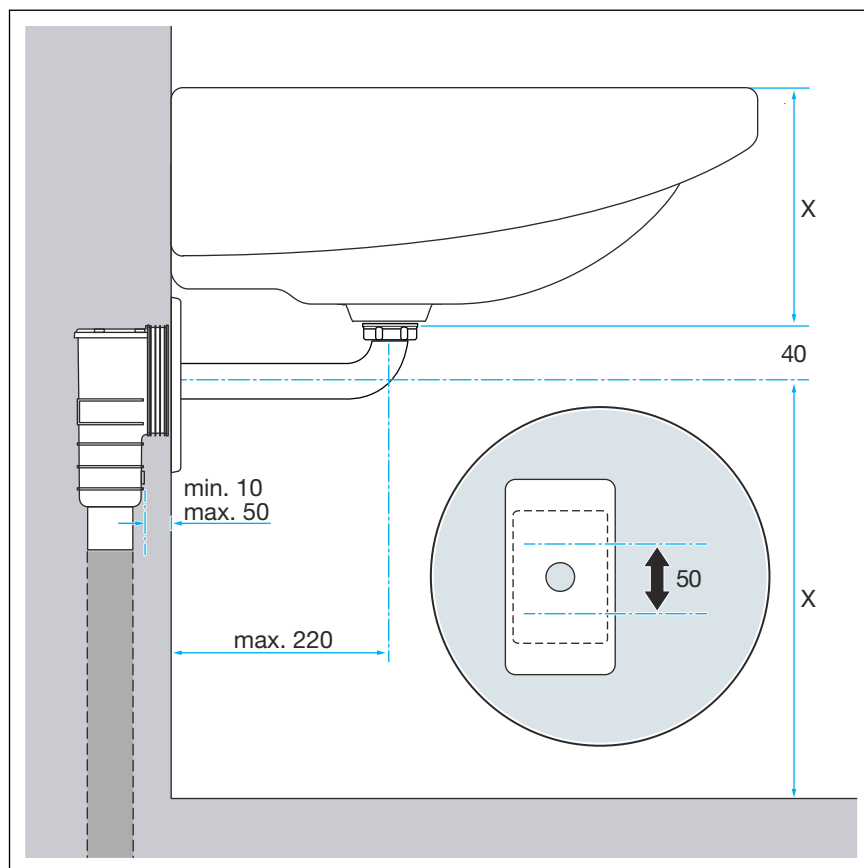


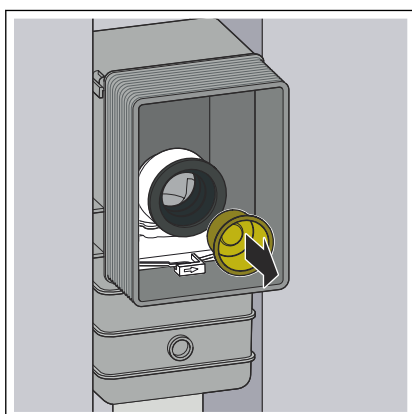
Fig. 3: Medidas de montagem

## 3.2 Montagem

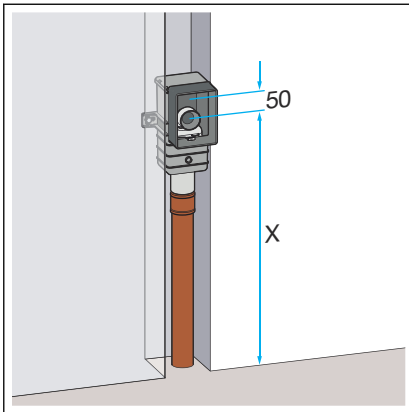
### 3.2.1 Montar o sifão

Pré-requisitos:

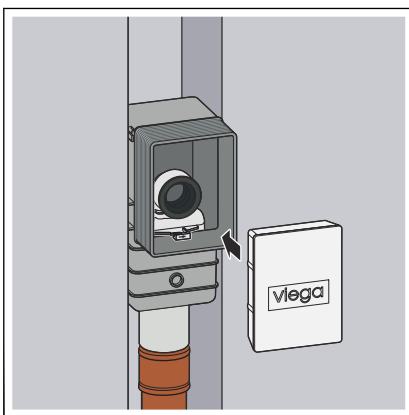
- A conduta de escoamento está instalada.
- Remover a proteção.



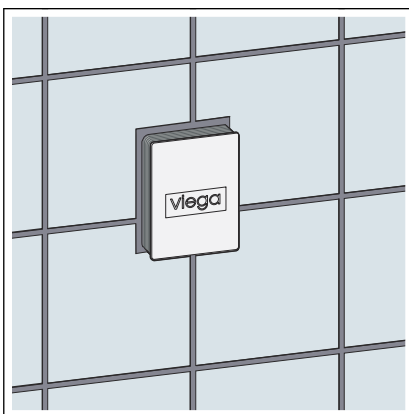




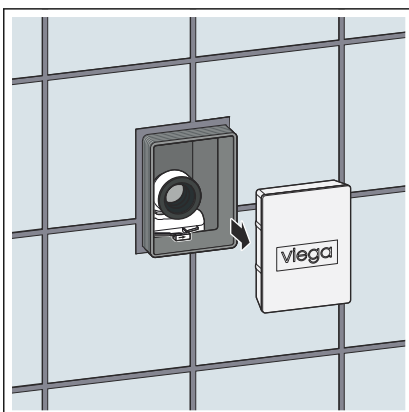
► Ajuste em altura variável do sifão de 50 mm.



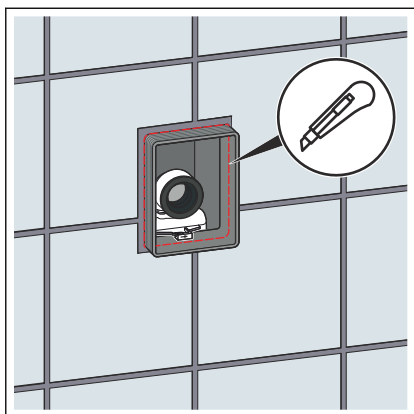
► Colocar a tampa da guarnição.



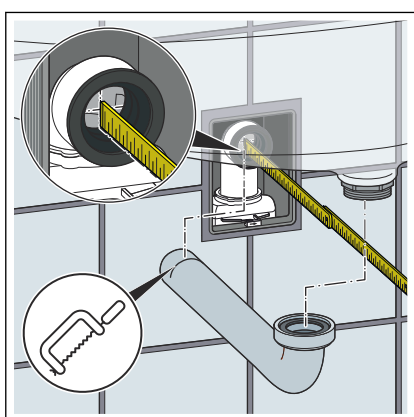
► Aplicar os mosaicos na parede.



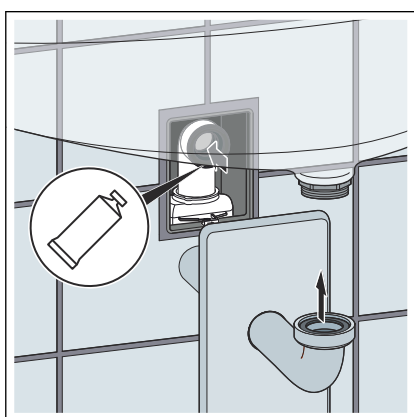
► Retirar a tampa da guarnição.



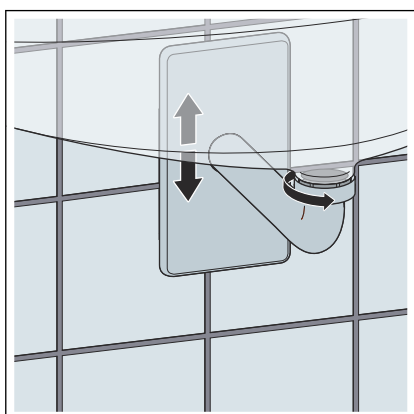
- Encurtar os lados da conduta de inspeção até ao nível dos mosaicos.



- Determinar a medida entre a extremidade do anel de vedação e o rebordo inferior do lavatório (UKWT).
- Ajustar o tubo de descarga.

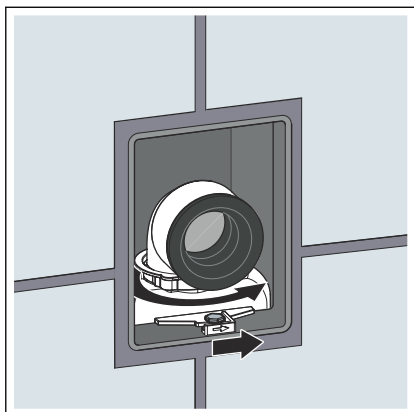


- Revestir o anel de vedação com o lubrificante.
- Empurrar a placa de cobertura sobre a curva de descarga.
- Ligar a curva de descarga ao lavatório.

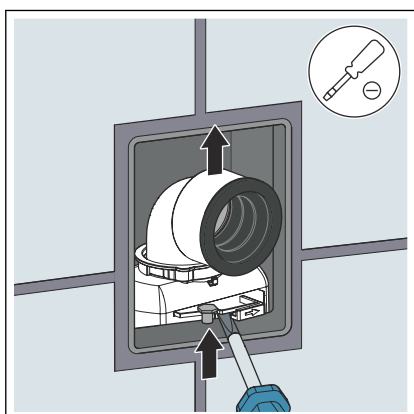


- Ligar a curva de descarga ao elemento de sifão.
- Ajustar a altura da placa de cobertura.

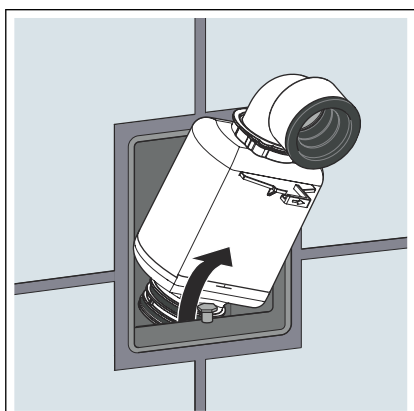
### 3.2.2 Substituir o sifão



► Soltar o elemento de sifão.



► Alavancar o elemento de sifão para cima.



► Retirar o elemento de sifão.

### 3.3 Conservação



#### **AVISO!** **Perigo de danos devido produtos de limpeza inadequados.**

Os produtos de limpeza que se seguem podem danificar as superfícies cromadas e não devem, portanto, ser utilizados para este fim:

- Produtos abrasivos
- Esponjas que riscuem
- Dissolvente de cal, gesso ou cimento
- Solventes ou outros produtos de limpeza com ácidos

Remover a sujidade grosseira, também na área do sifão, com um produto de limpeza doméstico. Enxaguar muito bem o produto de limpeza com água clara depois de deixar atuar durante o tempo prescrito. Não podem permanecer resíduos nos componentes.

### 3.4 Eliminação

Separar o produto e a embalagem dos mesmos grupos de material (p. ex. papel, metais, sintéticos ou metais não-ferrosos) e eliminá-los de acordo com a legislação nacional válida.



**Viega CE GmbH & Co. KG**

comercial@viega.pt

viega.pt

PT • 2024-05 • VPN210511

