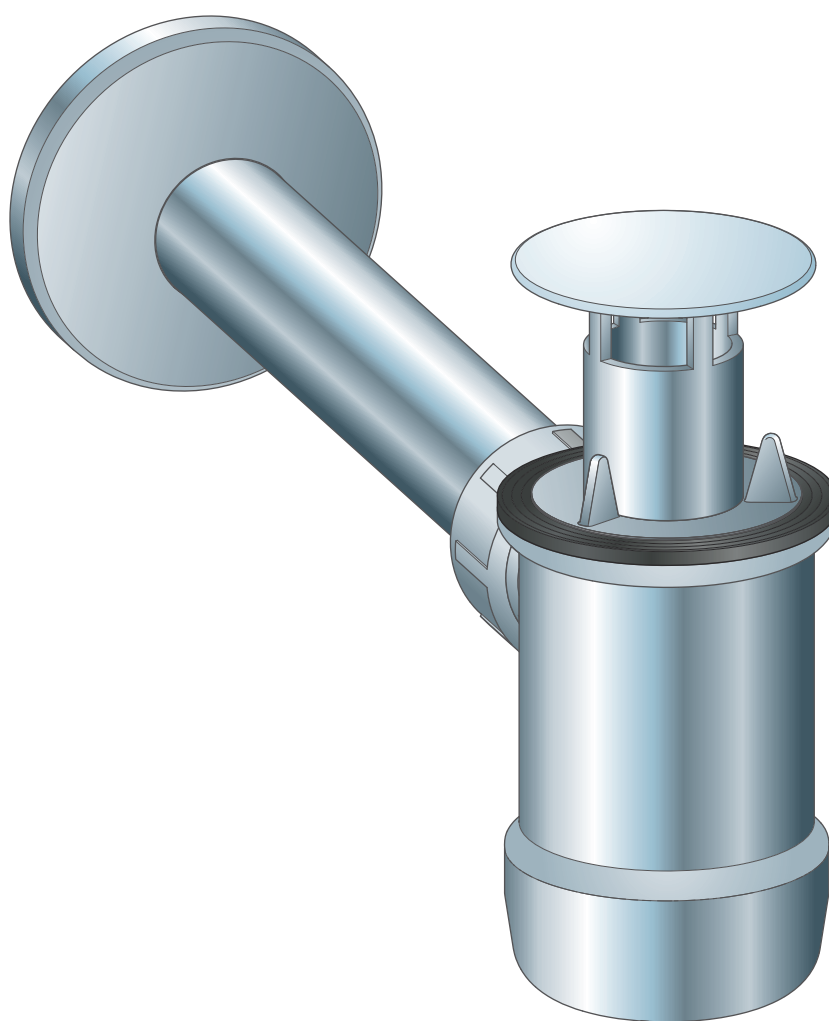


Manual de instruções

Sifão de garrafa



Para lavatórios sem over-flow

Modelo
5421

Ano de fabrico (a partir de)
10/2003

viega

Índice

1	Sobre este manual de instruções	3
	1.1 Grupos alvo	3
	1.2 Identificação das indicações	3
	1.3 Indicação relativa à atual versão de idioma	4
2	Informação sobre o produto	5
	2.1 Utilização adequada	5
	2.1.1 Áreas de aplicação	5
	2.2 Descrição do produto	6
	2.2.1 Vista geral	6
	2.2.2 Dados técnicos	6
3	Manuseamento	7
	3.1 Informações de montagem	7
	3.1.1 Medidas de montagem	7
	3.2 Montagem	8
	3.2.1 Montar sifão de garrafa	8
	3.3 Conservação	9
	3.4 Eliminação	10

1 Sobre este manual de instruções

Este documento está sujeito a direitos de proteção, para mais informações visite viega.com/legal.

1.1 Grupos alvo

As informações contidas neste manual destinam-se aos seguintes grupos de pessoas:

- Funcionários especializados em sistemas sanitários e de aquecimento ou pessoal devidamente instruído
- Consumidores finais

A montagem, instalação e, eventualmente, manutenção deste produto não são permitidas a pessoas que não possuam a formação ou qualificação referida anteriormente. Esta restrição não se aplica a possíveis indicações relativas à operação.

A montagem dos produtos Viega tem de ser feita em conformidade com as regras técnicas geralmente reconhecidas e com os manuais de instruções da Viega.

1.2 Identificação das indicações

Os textos de indicação e advertência são separados do restante texto e estão identificados por meio de pictogramas correspondentes.



PERIGO!

Adverte sobre possíveis ferimentos mortais.



ATENÇÃO!

Adverte sobre possíveis ferimentos graves.



CAUIDADO!

Adverte sobre possíveis ferimentos.



AVISO!

Adverte sobre possíveis danos materiais.



Indicações e dicas adicionais.

1.3 Indicação relativa à atual versão de idioma

Este manual de instruções contém informações importantes sobre o produto e a seleção do sistema, montagem e colocação em funcionamento, bem como sobre a utilização correta e, se necessário, sobre medidas de manutenção. Estas informações sobre os produtos, as respectivas propriedades e técnicas de aplicação baseiam-se nas normas atualmente em vigor na Europa (p. ex. EN) e/ou na Alemanha (p. ex. DIN/DVGW).

O texto contém algumas passagens que podem fazer referência a disposições técnicas em vigor na Europa/Alemanha. Estas disposições são válidas como recomendações para outros países, caso não existam requisitos nacionais correspondentes. As leis, normas, disposições, padrões e outras disposições técnicas nacionais relevantes sobrepõem-se às normativas alemãs/europeias contidas neste manual: as informações aqui reproduzidas não têm caráter vinculativo para outros países e regiões e devem, tal como já foi mencionado, ser consideradas como uma sugestão.

2 Informação sobre o produto

2.1 Utilização adequada

2.1.1 Áreas de aplicação

**AVISO!****Perigo de danos devido a líquidos inadequados**

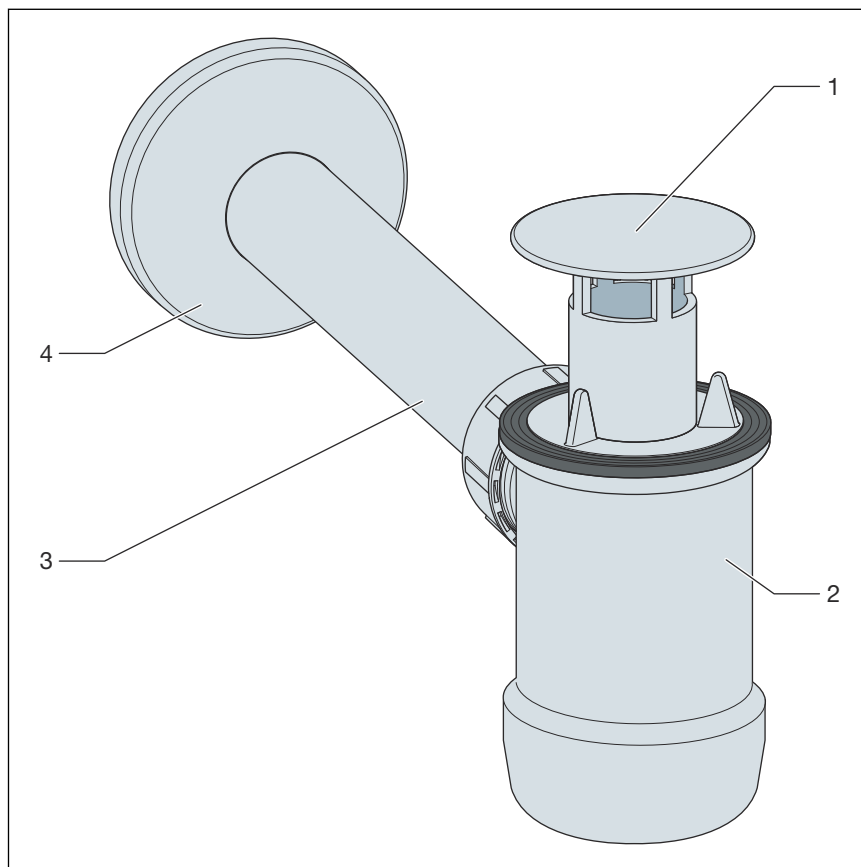
Para não danificar o sumidouro, apenas introduza os seguintes líquidos:

- Águas residuais domésticas com temperaturas até 95 °C
- O valor de pH tem de ser superior a 4 e inferior a 10.

O sifão de garrafa é adequado para lavatórios normais sem over-flow.

2.2 Descrição do produto

2.2.1 Vista geral



- 1 Tubo vertical da tampa
- 2 Sifão de garrafa com recipiente
- 3 Tubo de descarga
- 4 Espelho

2.2.2 Dados técnicos

DN (diâmetro nominal) do tubo de descarga	DN 32 mm
Altura da retenção de água	50 mm

3 Manuseamento

3.1 Informações de montagem

3.1.1 Medidas de montagem

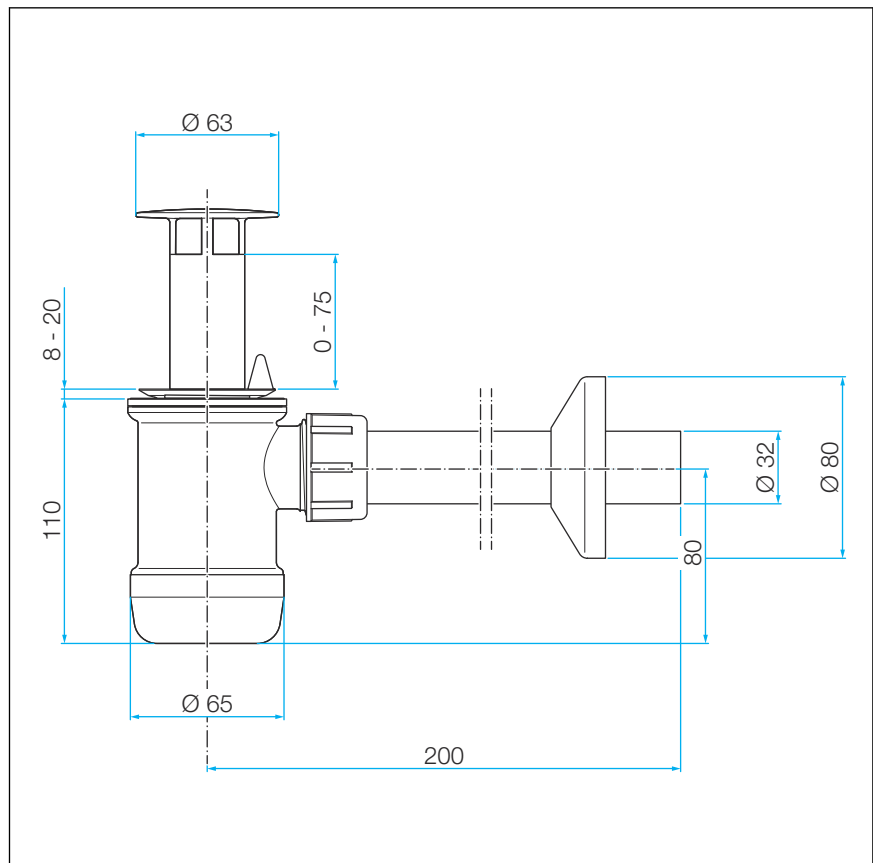


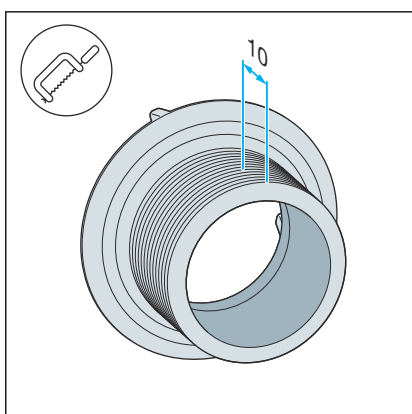
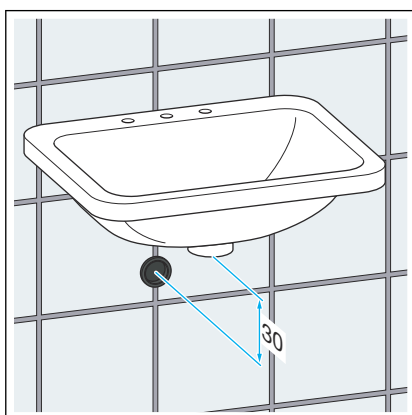
Fig. 1: Desenho cotado

3.2 Montagem

3.2.1 Montar sifão de garrafa

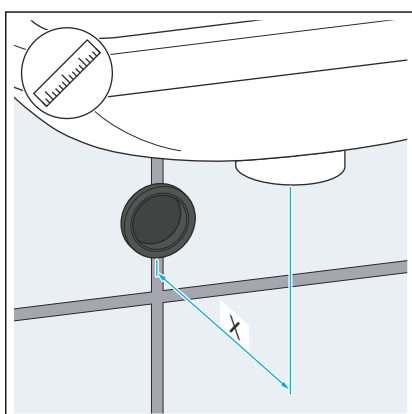
Pré-requisitos:

- O lavatório está montado.
- A conduta de escoamento está instalada.
- Determinar a medição desde o bordo inferior do lavatório (UKWT) até ao centro da abertura do tubo de parede.



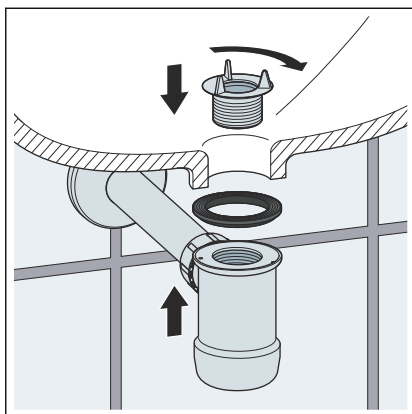
- Ao instalar num lavatório de aço, encurtar a válvula do lavatório em 10 mm.

- Chanfrar a rosca com uma lima.

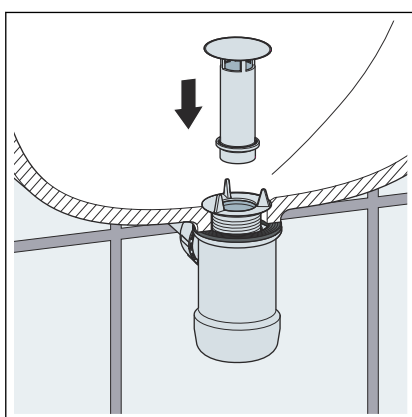


- Determinar a dimensão entre o sumidouro e o tubo de parede.

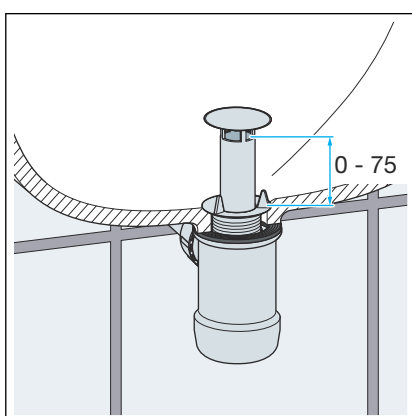
- Ajustar o tubo de descarga.



► Aparafusar a válvula do lavatório no sifão.



► Empurrar completamente o tubo vertical.



► O nível de água pode ser ajustado em altura até 75 mm.

3.3 Conservação



AVISO!
Perigo de danos devido produtos de limpeza inadequados.

Os produtos de limpeza que se seguem podem danificar as superfícies cromadas e não devem, portanto, ser utilizados para este fim:

- Produtos abrasivos
- Esponjas que risquem
- Dissolvente de cal, gesso ou cimento
- Solventes ou outros produtos de limpeza com ácidos

Remover a sujidade grosseira, também na área do sifão, com um produto de limpeza doméstico. Enxaguar muito bem o produto de limpeza com água clara depois de deixar atuar durante o tempo prescrito. Não podem permanecer resíduos nos componentes.

3.4 Eliminação

Separar o produto e a embalagem dos mesmos grupos de material (p. ex. papel, metais, sintéticos ou metais não-ferrosos) e eliminá-los de acordo com a legislação nacional válida.



Viega CE GmbH & Co. KG

comercial@viega.pt

viega.pt

PT • 2024-05 • VPN210510

