

# Manual de instruções

## Sifão



para montagem na parede, tubo de esgoto de máquina de lavar  
roupa ou louça

**Modelo**  
5635.1

# Índice

<b>1</b>	<b>Sobre este manual de instruções</b>	<b>3</b>
1.1	Grupos alvo	3
1.2	Identificação das indicações	3
1.3	Indicação relativa à atual versão de idioma	4
<b>2</b>	<b>Informação sobre o produto</b>	<b>5</b>
2.1	Utilização adequada	5
2.1.1	Áreas de aplicação	5
2.2	Descrição do produto	6
2.2.1	Vista geral	6
2.2.2	Dados técnicos	6
<b>3</b>	<b>Manuseamento</b>	<b>7</b>
3.1	Informações de montagem	7
3.1.1	Medidas de montagem	7
3.2	Montagem	8
3.2.1	Montar o sifão	8
3.3	Conservação	11
3.4	Eliminação	12

# 1 Sobre este manual de instruções

Este documento está sujeito a direitos de proteção, para mais informações visite [viega.com/legal](http://viega.com/legal).

## 1.1 Grupos alvo

As informações contidas neste manual destinam-se aos seguintes grupos de pessoas:

- Funcionários especializados em sistemas sanitários e de aquecimento ou pessoal devidamente instruído
- Consumidores finais

A montagem, instalação e, eventualmente, manutenção deste produto não são permitidas a pessoas que não possuam a formação ou qualificação referida anteriormente. Esta restrição não se aplica a possíveis indicações relativas à operação.

A montagem dos produtos Viega tem de ser feita em conformidade com as regras técnicas geralmente reconhecidas e com os manuais de instruções da Viega.

## 1.2 Identificação das indicações

Os textos de indicação e advertência são separados do restante texto e estão identificados por meio de pictogramas correspondentes.



### **PERIGO!**

Adverte sobre possíveis ferimentos mortais.



### **ATENÇÃO!**

Adverte sobre possíveis ferimentos graves.



### **CUIDADO!**

Adverte sobre possíveis ferimentos.



### **AVISO!**

Adverte sobre possíveis danos materiais.



Indicações e dicas adicionais.

### 1.3 Indicação relativa à atual versão de idioma

Este manual de instruções contém informações importantes sobre o produto e a seleção do sistema, montagem e colocação em funcionamento, bem como sobre a utilização correta e, se necessário, sobre medidas de manutenção. Estas informações sobre os produtos, as respectivas propriedades e técnicas de aplicação baseiam-se nas normas atualmente em vigor na Europa (p. ex. EN) e/ou na Alemanha (p. ex. DIN/DVGW).

O texto contém algumas passagens que podem fazer referência a disposições técnicas em vigor na Europa/Alemanha. Estas disposições são válidas como recomendações para outros países, caso não existam requisitos nacionais correspondentes. As leis, normas, disposições, padrões e outras disposições técnicas nacionais relevantes sobrepõem-se às normativas alemãs/europeias contidas neste manual: as informações aqui reproduzidas não têm caráter vinculativo para outros países e regiões e devem, tal como já foi mencionado, ser consideradas como uma sugestão.

## 2 Informação sobre o produto

### 2.1 Utilização adequada

#### 2.1.1 Áreas de aplicação

**AVISO!****Perigo de danos devido a líquidos inadequados**

Para não danificar o sumidouro, apenas introduza os seguintes líquidos:

- Águas residuais domésticas com temperaturas até 95 °C
- O valor de pH tem de ser superior a 4 e inferior a 10.

O sifão é uma entrada e um sumidouro combinados para a ligação de uma máquina de lavar roupa ou uma máquina de lavar louça.

## 2.2 Descrição do produto

### 2.2.1 Vista geral

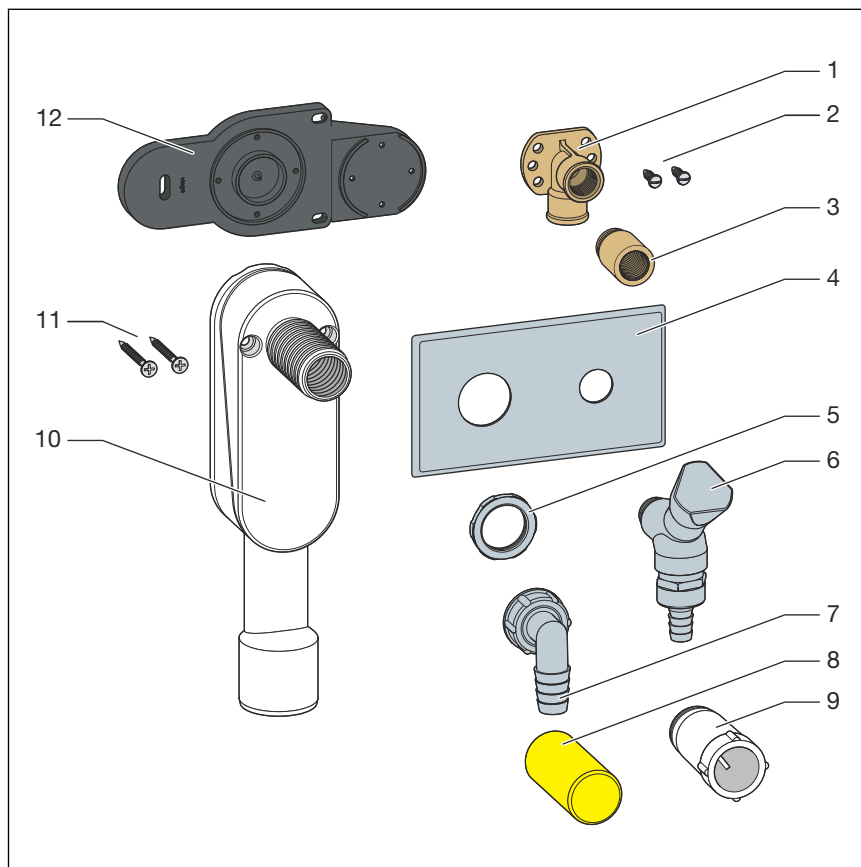


Fig. 1: Vista geral

- 1 Joelho com pater
- 2 Material de fixação para joelho com pater
- 3 Prolongamento de torneira
- 4 Placa de cobertura
- 5 Porca sextavada
- 6 Válvula do aparelho
- 7 Conexão de mangueira
- 8 Proteção
- 9 Bujão de aperto
- 10 Sifão de encastrar
- 11 Material de fixação para sifão de aparelho de encastrar
- 12 Suporte de parede

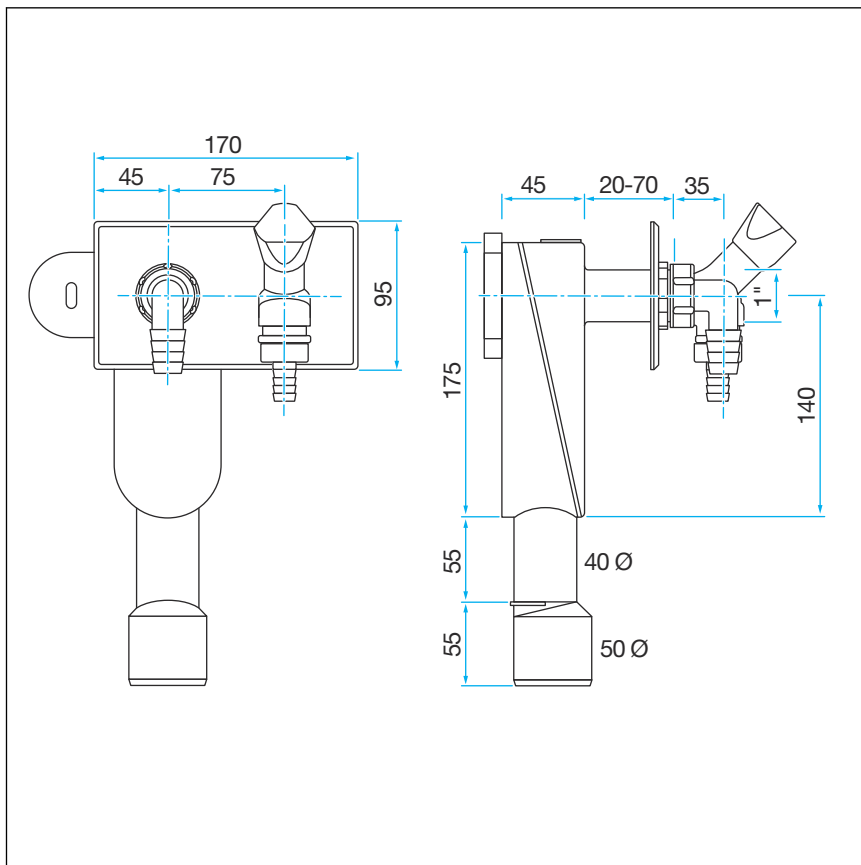
### 2.2.2 Dados técnicos

DN (diâmetro nominal) do tubo de descarga	DN 40/50
Altura da retenção de água	50 mm

### 3 Manuseamento

#### 3.1 Informações de montagem

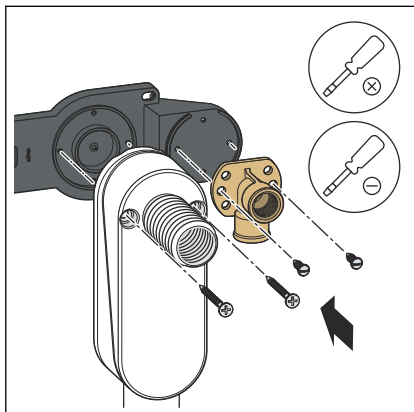
##### 3.1.1 Medidas de montagem



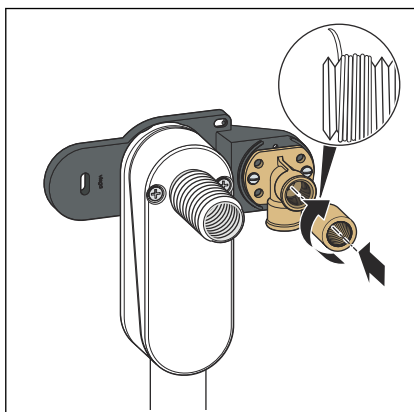
## 3.2 Montagem

### 3.2.1 Montar o sifão

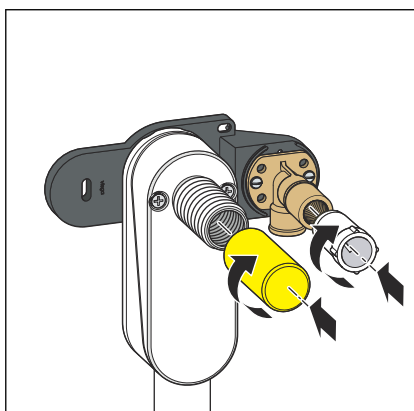
#### Instalação em bruto



- Fixar o sifão de encastrar no suporte de parede.
- Fixar o joelho com pater ao suporte de parede.

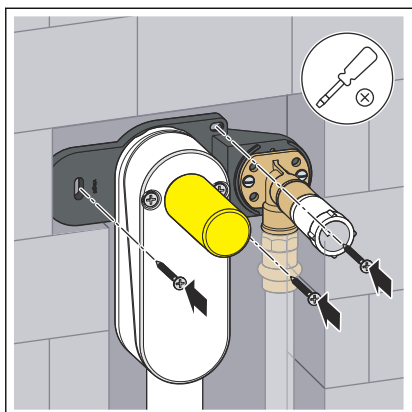


- Selar o prolongamento de torneira e aparafusá-lo ao joelho com pater.

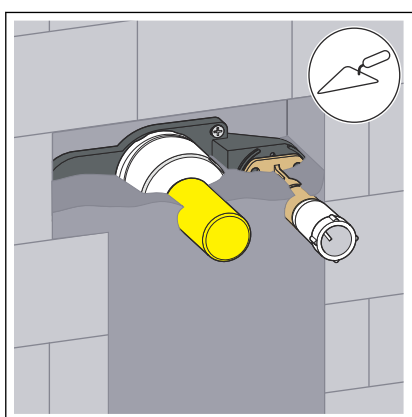


- Montar o bujão de aperto e o tampão de proteção amarelo.





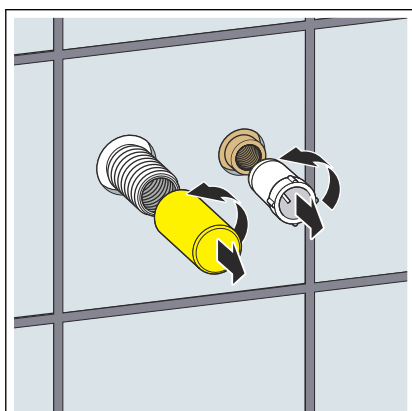
- Ligar a unidade de montagem concluída à conduta de irrigação e escoamento.
- Alinhar e fixar a unidade de montagem na ranhura da parede.



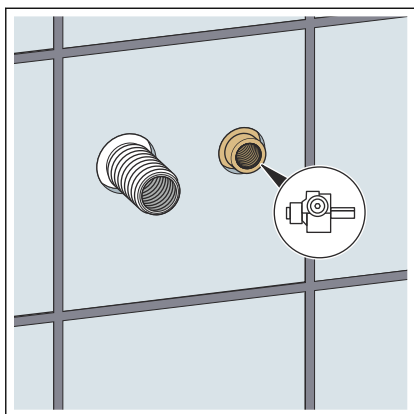
- Rebocar a ranhura da parede.

**AVISO! Proteger as tubagens nuas e os conectores de tubagens contra influências mecânicas externas.**

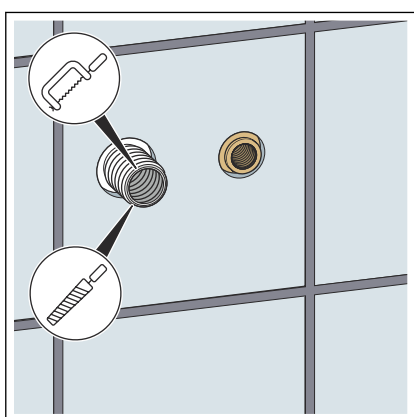
### Instalação final



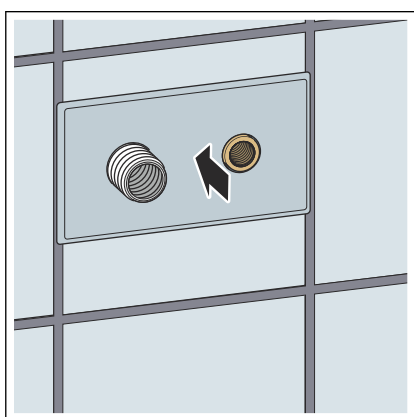
- Retirar o bujão de fecho e o tampão de proteção.



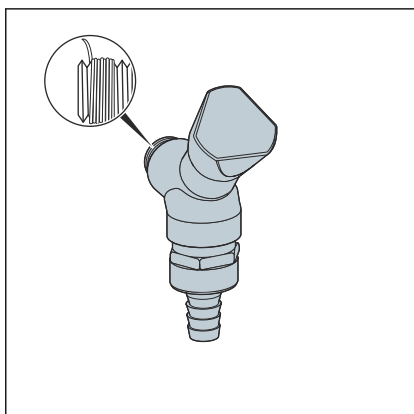
- Encurtar o prolongamento de torneira para 4-5 mm a partir do rebordo dianteiro da parede com mosaicos, utilizando a fresa de rebaixamento Viega.



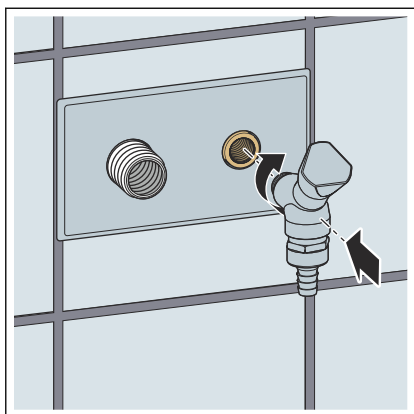
- Com uma serra, encurtar o sifão de aparelho de encastrar para 21-22 mm do rebordo dianteiro da parede com mosaicos.



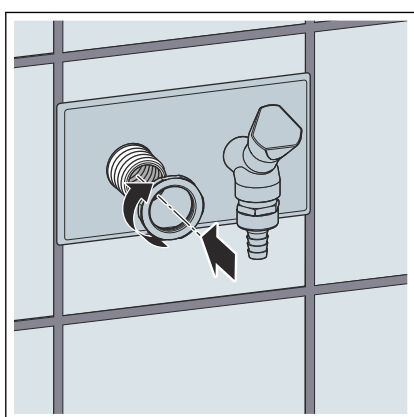
- Colocar a placa de cobertura.



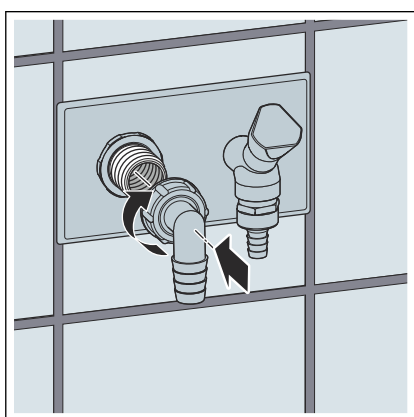
- Vedar a válvula do aparelho.



► Aparafusar a válvula do aparelho.



► Aparafusar a porca de fixação no sifão de aparelho de encastrar.



► Montar a peça de ligação de tubo para o tubo de esgoto.

### 3.3 Conservação



**AVISO!**  
**Perigo de danos devido produtos de limpeza inadequados.**

Os produtos de limpeza que se seguem podem danificar as superfícies cromadas e não devem, portanto, ser utilizados para este fim:

- Produtos abrasivos
- Esponjas que risquem
- Dissolvente de cal, gesso ou cimento
- Solventes ou outros produtos de limpeza com ácidos

Remover a sujidade grosseira, também na área do sifão, com um produto de limpeza doméstico. Enxaguar muito bem o produto de limpeza com água clara depois de deixar atuar durante o tempo prescrito. Não podem permanecer resíduos nos componentes.

### **3.4 Eliminação**

Separar o produto e a embalagem dos mesmos grupos de material (p. ex. papel, metais, sintéticos ou metais não-ferrosos) e eliminá-los de acordo com a legislação nacional válida.



**Viega CE GmbH & Co. KG**

comercial@viega.pt

viega.pt

PT • 2024-05 • VPN210556

