

Manual de instruções

Peça de compensação de altura Advantix



para compensação de altura de 45-100 mm

Modelo
4996

viega

Índice

1	Sobre este manual de instruções	3
1.1	Grupos alvo	3
1.2	Identificação das indicações	3
1.3	Indicação relativa à atual versão de idioma	4
2	Informação sobre o produto	5
2.1	Utilização adequada	5
2.1.1	Áreas de aplicação	5
2.1.2	Fluidos	5
2.2	Descrição do produto	6
2.2.1	Vista geral	6
3	Manuseamento	7
3.1	Informações de montagem	7
3.1.1	Medidas de montagem	7
3.1.2	Ferramentas e material	7
3.2	Montagem	8
3.3	Eliminação	9

1 Sobre este manual de instruções

Este documento está sujeito a direitos de proteção, para mais informações visite viega.com/legal.

1.1 Grupos alvo

As informações contidas neste manual destinam-se aos seguintes grupos de pessoas:

- Funcionários especializados em sistemas sanitários e de aquecimento ou pessoal devidamente instruído
- Ladrilhadores

A montagem, instalação e, eventualmente, manutenção deste produto não são permitidas a pessoas que não possuam a formação ou qualificação referida anteriormente. Esta restrição não se aplica a possíveis indicações relativas à operação.

A montagem dos produtos Viega tem de ser feita em conformidade com as regras técnicas geralmente reconhecidas e com os manuais de instruções da Viega.

1.2 Identificação das indicações

Os textos de indicação e advertência são separados do restante texto e estão identificados por meio de pictogramas correspondentes.



PERIGO!

Este símbolo adverte sobre possíveis ferimentos mortais.



ATENÇÃO!

Este símbolo adverte sobre possíveis ferimentos graves.



CUIDADO!

Este símbolo adverte sobre possíveis ferimentos.



AVISO!

Este símbolo adverte sobre possíveis danos materiais.



As indicações fornecem dicas úteis adicionais.

1.3 Indicação relativa à atual versão de idioma

Este manual de instruções contém informações importantes sobre o produto e a seleção do sistema, montagem e colocação em funcionamento, bem como sobre a utilização correta e, se necessário, sobre medidas de manutenção. Estas informações sobre os produtos, as respectivas propriedades e técnicas de aplicação baseiam-se nas normas atualmente em vigor na Europa (p. ex. EN) e/ou na Alemanha (p. ex. DIN/DVGW).

O texto contém algumas passagens que podem fazer referência a disposições técnicas em vigor na Europa/Alemanha. Noutros países, deverão ser entendidas como recomendações caso não existam requisitos nacionais correspondentes. As leis, normas, disposições, padrões e outras disposições técnicas nacionais relevantes sobrepõem-se às normativas alemãs/europeias contidas neste manual: as informações aqui reproduzidas não têm carácter vinculativo para outros países e regiões e devem, tal como já foi mencionado, ser consideradas como uma sugestão.

2 Informação sobre o produto

2.1 Utilização adequada

2.1.1 Áreas de aplicação

A peça de compensação de altura Advantix pode ser cortada no comprimento certo conforme a altura da estrutura do pavimento, possibilitando a montagem de uma grelha Advantix ao nível dos mosaicos.

Consoante a impermeabilização do sumidouro é utilizado um vedante contra refluxo.

2.1.2 Fluidos

- A temperatura das águas residuais pode chegar aos 95 °C durante um curto espaço de tempo. A temperatura deverá ser nitidamente inferior no modo de funcionamento contínuo.
- O valor de pH tem de ser superior a 4 e inferior a 10.

Não é admissível escoar águas residuais que possam danificar os materiais do produto.

2.2 Descrição do produto

2.2.1 Vista geral

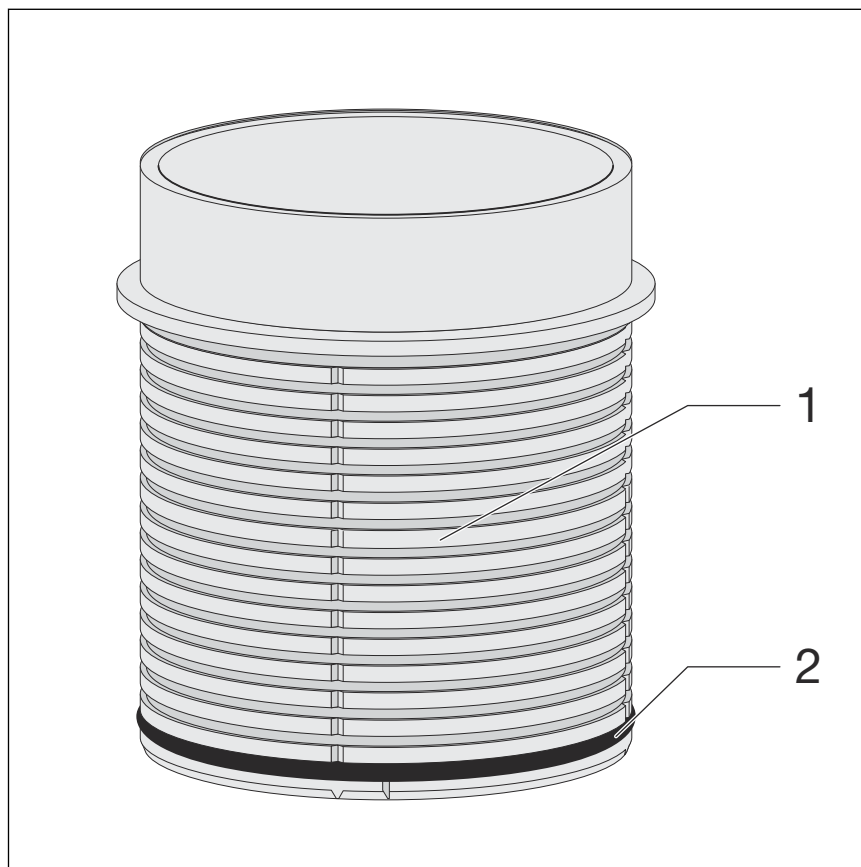


Fig. 1: Material fornecido

- 1 Peça de compensação de altura
- 2 Vedação contra refluxo

3 Manuseamento

3.1 Informações de montagem

3.1.1 Medidas de montagem

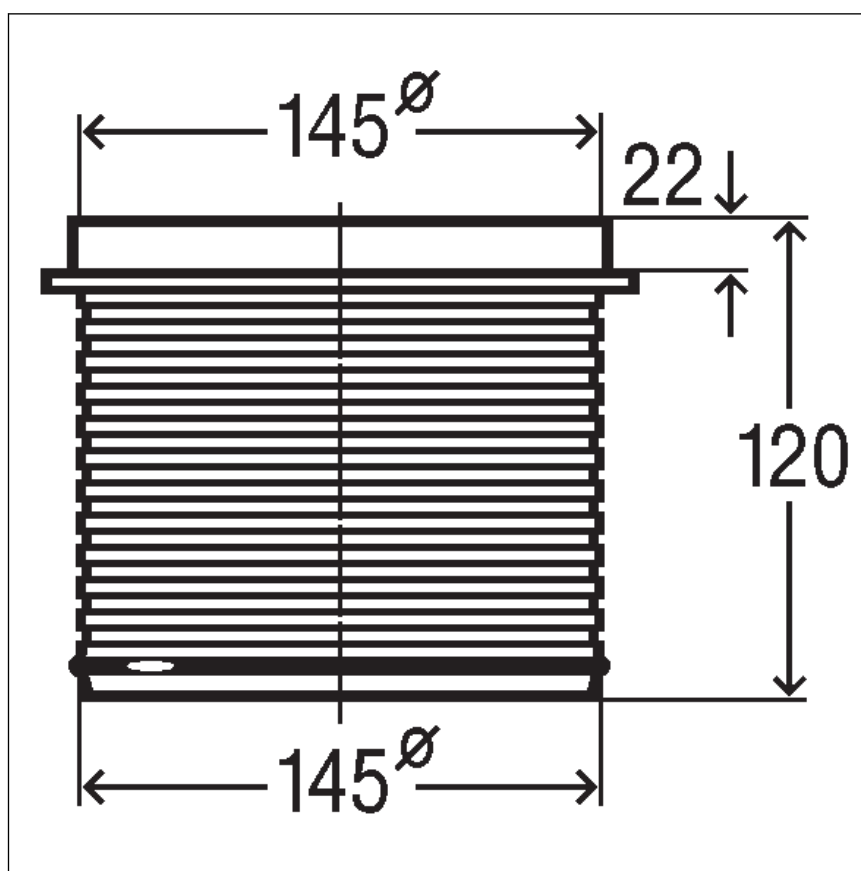


Fig. 2: Desenho cotado

3.1.2 Ferramentas e material

Ferramentas necessárias

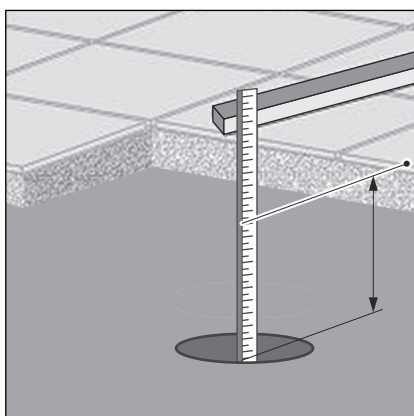
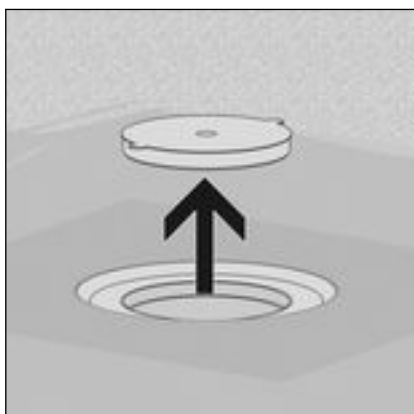
- Serra manual (lâmina da serra no máximo 1,5 mm)

Material necessário

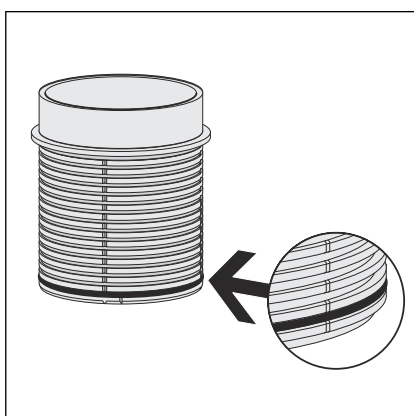
- Grelha Advantix

3.2 Montagem

Cortar a peça de compensação de altura à medida



Inserir o vedante contra refluxo



Pré-requisitos:

- O sumidouro está montado e vedado.
- Remover o tampão de proteção amarelo.

- Determinar a altura do sumidouro de pavimento a partir do rebordo no interior do sumidouro até ao rebordo superior dos mosaicos.
- Transferir a altura medida, começando pelo rebordo superior da armação, para a peça de compensação de altura.
- Serra a peça de compensação de altura à altura marcada.

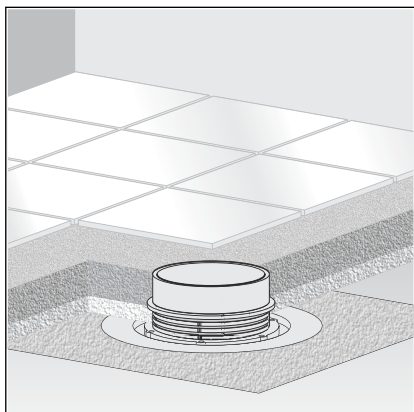
AVISO!

Danos causados por água devido a colocação errada de um vedante contra refluxo.

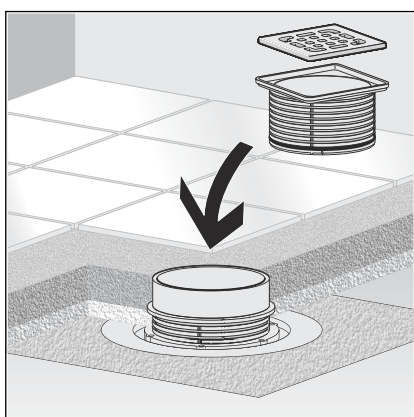
- **Em caso de impermeabilização líquida, não inserir qualquer vedante contra refluxo.**
- **Em sumidouros vedados de modo convencional tem de ser colocado um vedante contra refluxo, caso não deva correr humidade de fora do caixilho para dentro do sumidouro mas seja possível pressionar água de baixo para dentro do sumidouro. Normalmente não é montado qualquer vedante contra refluxo para que a água que jorra na área da armação possa escoar (p. ex. através de uma junta de silicone não estanque). Nos seguintes casos, em sumidouros vedados de modo convencional tem de ser colocado um vedante contra refluxo:**
 - **Em caso de perigo de retorno de água que possa entrar na betonilha.**
 - **Em caso de montagem de um acrescento para a impermeabilização líquida (ver manual de instruções do acrescento).**

- Se necessário, inserir o vedante contra refluxo na ranhura inferior da peça de compensação de altura.

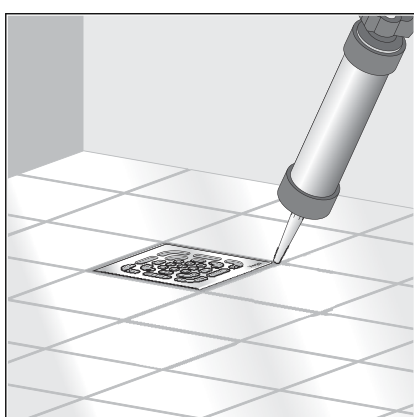
Inserir a peça de compensação de altura



- Inserir a peça de compensação de altura no sumidouro.
- Alinhar a peça de compensação de altura com os mosaicos.
- Incorporar a peça de compensação de altura na betonilha ou no revestimento do pavimento.



- Inserir a armação do caixilho e a grelha Advantix na peça de compensação de altura.



- Colocar os mosaicos. Manter a ranhura entre o caixilho e o flange livre da camada de impermeabilização e da cola para mosaicos.
- Aplicar silicone na ranhura entre a grelha e o mosaico.

3.3 Eliminação

Separar o produto e a embalagem dos mesmos grupos de material (p. ex. papel, metais, sintéticos ou metais não-ferrosos) e eliminá-los de acordo com a legislação nacional válida.



Viega CE GmbH & Co. KG

comercial@viega.pt

viega.pt

PT • 2022-08 • VPN140134

