

Manual de instruções

Anel de encaixe Advantix



para acrescento Advantix, sumidouro de pavimento

Modelo
4998.2

viega

Índice

1	Sobre este manual de instruções	3
1.1	Grupos alvo	3
1.2	Identificação das indicações	3
1.3	Indicação relativa à atual versão de idioma	4
2	Informação sobre o produto	5
2.1	Utilização adequada	5
2.1.1	Áreas de aplicação	5
2.2	Descrição do produto	5
2.2.1	Vista geral	5
3	Manuseamento	6
3.1	Informações de montagem	6
3.1.1	Medidas de montagem	6
3.1.2	Ferramentas e material	6
3.2	Montagem	7
3.3	Eliminação	8

1 Sobre este manual de instruções

Este documento está sujeito a direitos de proteção, para mais informações visite viega.com/legal.

1.1 Grupos alvo

As informações contidas neste manual destinam-se aos seguintes grupos de pessoas:

- Funcionários especializados em sistemas sanitários e de aquecimento ou pessoal devidamente instruído
- Ladrilhadores

A montagem, instalação e, eventualmente, manutenção deste produto não são permitidas a pessoas que não possuam a formação ou qualificação referida anteriormente. Esta restrição não se aplica a possíveis indicações relativas à operação.

A montagem dos produtos Viega tem de ser feita em conformidade com as regras técnicas geralmente reconhecidas e com os manuais de instruções da Viega.

1.2 Identificação das indicações

Os textos de indicação e advertência são separados do restante texto e estão identificados por meio de pictogramas correspondentes.



PERIGO!

Adverte sobre possíveis ferimentos mortais.



ATENÇÃO!

Adverte sobre possíveis ferimentos graves.



CUIDADO!

Adverte sobre possíveis ferimentos.



AVISO!

Adverte sobre possíveis danos materiais.



Indicações e dicas adicionais.

1.3 Indicação relativa à atual versão de idioma

Este manual de instruções contém informações importantes sobre o produto e a seleção do sistema, montagem e colocação em funcionamento, bem como sobre a utilização correta e, se necessário, sobre medidas de manutenção. Estas informações sobre os produtos, as respectivas propriedades e técnicas de aplicação baseiam-se nas normas atualmente em vigor na Europa (p. ex. EN) e/ou na Alemanha (p. ex. DIN/DVGW).

O texto contém algumas passagens que podem fazer referência a disposições técnicas em vigor na Europa/Alemanha. Estas disposições são válidas como recomendações para outros países, caso não existam requisitos nacionais correspondentes. As leis, normas, disposições, padrões e outras disposições técnicas nacionais relevantes sobre-põem-se às normativas alemãs/europeias contidas neste manual: as informações aqui reproduzidas não têm caráter vinculativo para outros países e regiões e devem, tal como já foi mencionado, ser consideradas como uma sugestão.

2 Informação sobre o produto

2.1 Utilização adequada

2.1.1 Áreas de aplicação

O anel de encaixe Advantix destina-se à fixação de uma lâmina de impermeabilização no sumidouro Advantix.

2.2 Descrição do produto

2.2.1 Vista geral

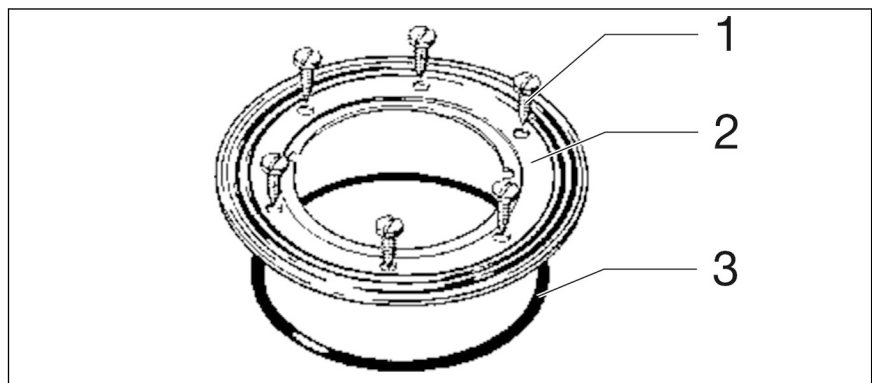


Fig. 1: Material fornecido

- 1 Parafusos de fixação
- 2 Anel de encaixe, aço inoxidável
- 3 O-ring

3 Manuseamento

3.1 Informações de montagem

3.1.1 Medidas de montagem

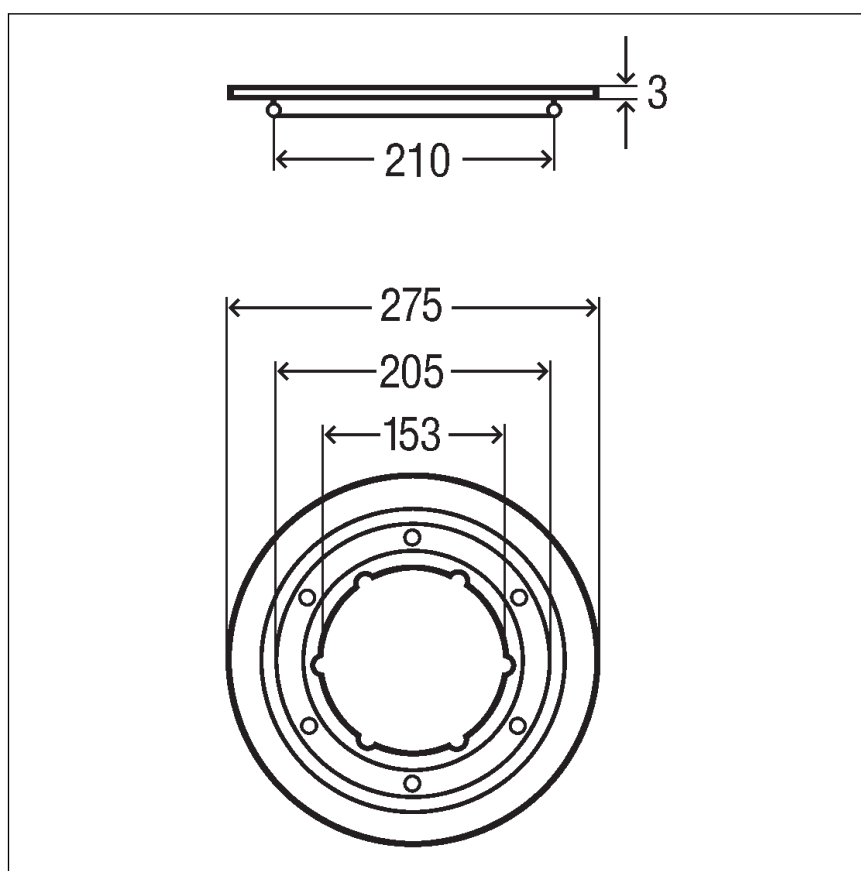


Fig. 2: Desenho cotado

3.1.2 Ferramentas e material

Ferramentas necessárias

- Chave de parafusos

Material necessário

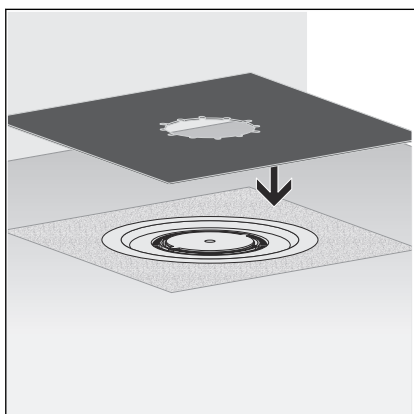
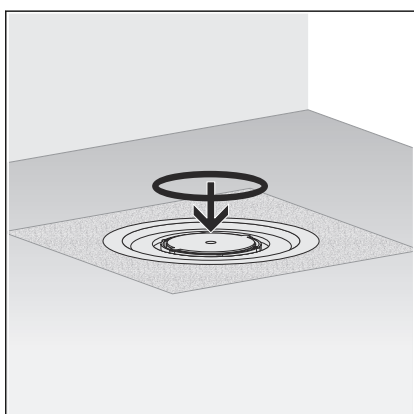
- Lâmina de impermeabilização

3.2 Montagem

Pré-requisitos:

- O sumidouro está montado.
- Está disponível uma lâmina de impermeabilização.
- O flange está isento de sujidades grosseiras.
- Foi aplicado material por baixo de toda a área do flange e o flange não apresenta quaisquer danos.
- Se necessário, limpar o flange para remover sujidades grosseiras (p. ex. devido à betonilha).
- Inserir o anel de vedação.

O anel de vedação tem de ser colocado no entalhe entre o flange e os furos roscados.

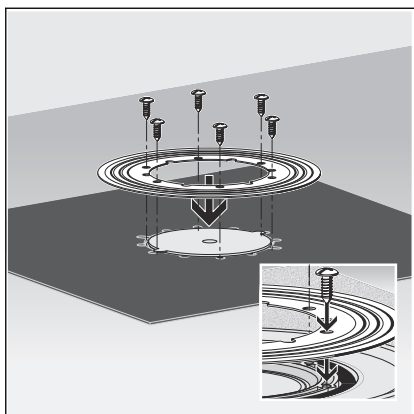


INFO! A lâmina de impermeabilização Viega está revestida de forma diferente dos dois lados. Um dos lados está revestido com betume, o outro com EPDM. Se a impermeabilização posterior for efetuada com telas de impermeabilização de betume, a lâmina de impermeabilização tem de ser utilizada com o lado do betume virado para cima. Ao utilizar telas de impermeabilização EPDM, o lado com EPDM tem de ficar virado para cima.

- Colocar a lâmina de impermeabilização de forma que os furos roscados fiquem visíveis através das reentrâncias.



- Colocar o anel de encaixe na lâmina de impermeabilização de forma que os furos roscados fiquem visíveis através das reentrâncias.



- Aparafusar firmemente o anel de encaixe com o flange.

Enroscar os parafusos de fixação apenas nos furos roscaados.

- O sumidouro está vedado e as lâminas de impermeabilização restantes podem ser instaladas.

3.3 Eliminação

Separar o produto e a embalagem dos mesmos grupos de material (p. ex. papel, metais, sintéticos ou metais não-ferrosos) e eliminá-los de acordo com a legislação nacional válida.



Viega CE GmbH & Co. KG

comercial@viega.pt

viega.pt

PT • 2022-08 • VPN140135

